

Style: **NEO**

Shower faucet with pressure balanced diverter valve, hand shower sliding bar and shower head  
 Robinet pour douche avec valve à pression équilibrée / déviateur, douche à main sur glissière et pomme de douche



Composition		No
Pressure balanced diverter valve	Valve à pression équilibrée / déviateur	NEO98CCP
Sliding bar kit with flexible hose	Ensemble de barre à glissière et boyau	B90-130
Hand shower	Douche à main	FCSPS2025
Water supply elbow	Coude d'alimentation	B92-002
Shower arm and flange kit	Ensemble de bras et bride de douche	FCDEC0005
Shower head	Pomme de douche	TDRD09-1



This product is covered by a limited lifetime warranty. Consult our website for complete details.  
 Ce produit est couvert par une garantie à vie limitée. Consultez notre site internet pour tous les détails.



Bélanger follows cUPC certification standards for shower components.  
 Bélanger respecte les normes de certification cUPC pour ses composantes de douche.

SPECKIT-NEO130CCP\_v180104

Replacement parts are available on order through customer service: 1 800 361-5960 - Les pièces de remplacement sont disponibles sur commande par le biais du service à la clientèle: 1 800 361-5960

WATER SUPPLY ELBOW  
COUDE D'ALIMENTATION

**H<sub>2</sub>flo**<sup>®</sup>

**B92-002**

par  
by **belanger**

www.h2flo.ca



**Customer Service**

**Service à la clientèle**

Monday to Friday:  
8 a.m. - 4:30 p.m. E.S.T.

Lundi au vendredi :  
8 h 00 à 16 h 30 H.N.E.

Tel: **1-800-361-5960**

Fax: **1-888-533-8313**

**clientinfo@belanger-upt.com**

Replacement parts are available on order  
Les pièces de remplacement sont disponibles sur commande

**CARE INSTRUCTIONS**

Rinse the product with clear water.  
Dry the product with a soft cloth.

**DO NOT:**

Use abrasive cleansers, cloths, or paper towels. Use any cleaning agents containing acid, polish, wax, alcohol, ammonia, bleach, solvent or any other corrosive or harsh chemical cleansers.

**INSTRUCTIONS D'ENTRETIEN**

Rincer le robinet avec de l'eau claire et l'essuyer avec un tissu doux.

**À NE PAS FAIRE:**

Utiliser des tissus ou essuie-tout abrasifs, produits nettoyants contenant de l'acide, agent polisseur, cires, alcool, ammoniac, eau de Javel, solvants ou tout autres produits chimiques corrosifs.

**RECOMMENDED TOOLS / OUTILS RECOMMANDÉS**

Thread seal tape

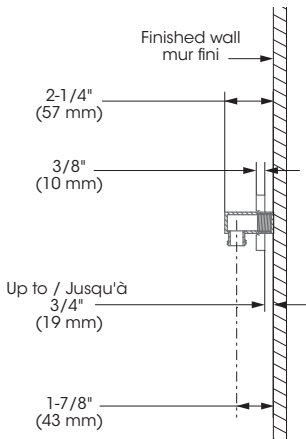
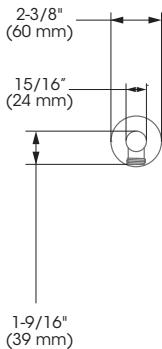
Ruban d'étanchéité  
pour joints filetés \*\*



\*\* Apply Bélanger thread seal tape on threaded connections.

Appliquez du ruban d'étanchéité Bélanger sur les connexions filetés.

The model shown in the installation steps may differ from the one in box however connection type and installation steps are the same. / Le modèle démontré dans les étapes d'installation peut différer du produit en boîte, mais le type de connexions et d'installation demeure le même.

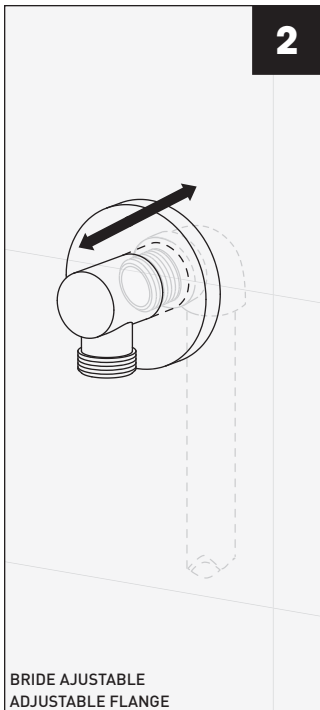
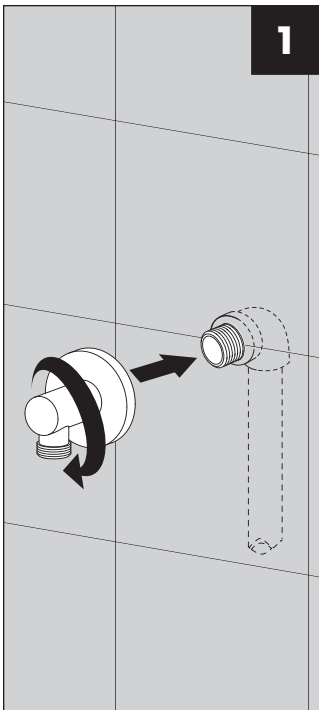


## IMPORTANT

Bélanger recommends using a professional plumber for all installation and repair. Please inform yourself about the Canadian Plumbing Code's regulations and your local municipality plumbing codes before installation.

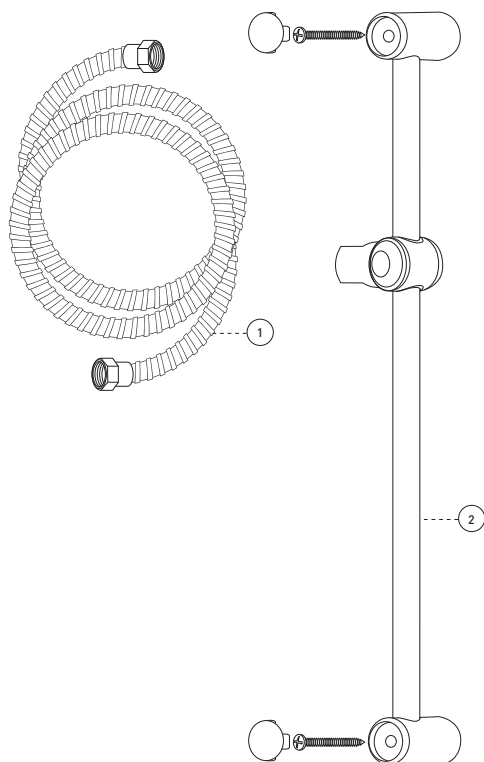
Bélanger recommande de faire appel à un plombier compétent pour l'installation et la réparation de ce produit. Veuillez vous informer des différentes règles du Code Canadien de plomberie et des exigences de votre localité avant l'installation.

## Installation steps - Étapes d'installation



**B90-130 :**

No	Description		Part Pièce
1	Flexible hose	Boyau	96179
2	Hand shower holder	Support pour douche à main	B93-100



SLIDING BAR KIT WITH FLEXIBLE HOSE  
ENSEMBLE DE BARRE À GLISSIÈRE ET BOYAU

**H<sub>2</sub>flo**<sup>®</sup>

par **bélanaer**

**B90-130**

belanger-upt.com

**Customer Service**

Monday to Friday:  
8 a.m. - 4:30 p.m. E.S.T.

Tel: **1-800-361-5960**

**Service à la clientèle**

Lundi au vendredi:  
8 h 00 à 16 h 30 H.N.E.

Fax: **1-888-533-8313**

**clientinfo@belanger-upt.com**

Replacement parts are available on order  
Les pièces de remplacement sont disponibles sur commande

**CARE INSTRUCTIONS**

Rinse the product with clear water.  
Dry the product with a soft cloth.

**DO NOT:**

Use abrasive cleansers, cloths, or paper towels. Use any cleaning agents containing acid, polish, wax, alcohol, ammonia, bleach, solvent or any other corrosive or harsh chemical cleansers.

**INSTRUCTIONS D'ENTRETIEN**

Rincer le robinet avec de l'eau claire et l'essuyer avec un tissu doux.

**À NE PAS FAIRE:**

Utiliser des tissus ou essuie-tout abrasifs, produits nettoyants contenant de l'acide, agent polisseur, cires, alcool, ammoniacque, eau de Javel, solvants ou tout autres produits chimiques corrosifs.



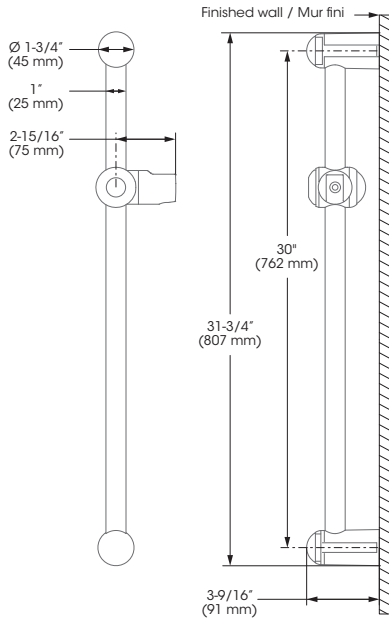
## IMPORTANT

The slide bar is not to be used as a grab bar or for support. It is intended for holding a handshower only. **WE DENY ALL LIABILITY RELATED TO ANY ACCIDENT, INCIDENT OR BREAKAGE FOLLOWING ANY USAGE IN BREACH OF THIS WARNING.**

La barre à glissière ne doit en aucun cas être utilisée comme barre d'appui. Elle a été conçue pour supporter une douche à main. **NOUS NOUS DÉGAGEONS DE TOUTE RESPONSABILITÉ POUR QUELQUE ACCIDENT, INCIDENT OU BRIS OCCASIONNÉ SUITE À UN USAGE QUI NE TIENT PAS COMPTE DE CET AVIS.**

## Technical drawing - Dessin technique

**B90-130**



### RECOMMENDED TOOLS / OUTILS RECOMMANDÉS

Thread seal tape  
Ruban d'étanchéité  
pour joints filetés \*



\* Apply Bélanger thread seal tape on threaded connections.

Appliquez du ruban d'étanchéité Bélanger sur les connexions filetées.



#### ANCHORING ANCRAGE

Locate the drilling point "A" and drill. Assemble, install and level the sliding bar to locate point "B" before drilling.

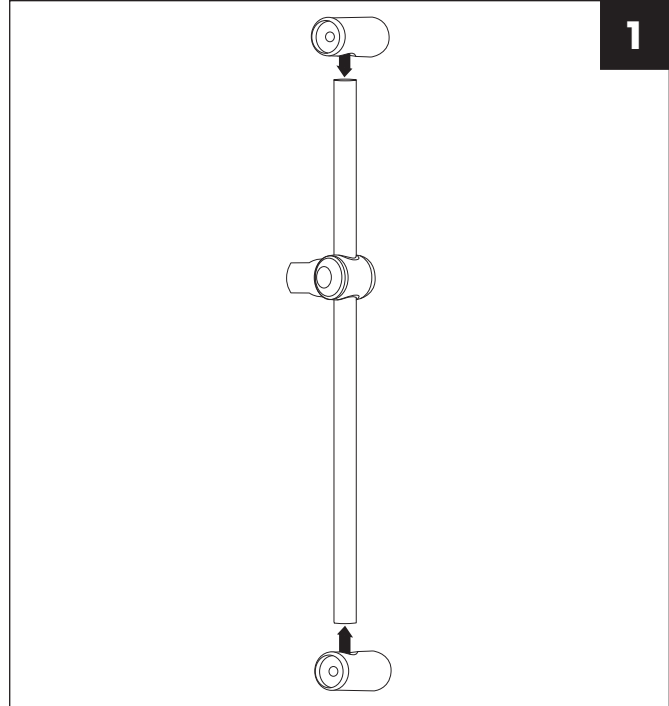
Localiser le point de perçage "A" et percer. Assembler, installer et mettre à niveau la glissière pour bien localiser le point de perçage "B" avant de percer.

The model shown in the installation steps may differ from the one in box however connection type and installation steps are the same.

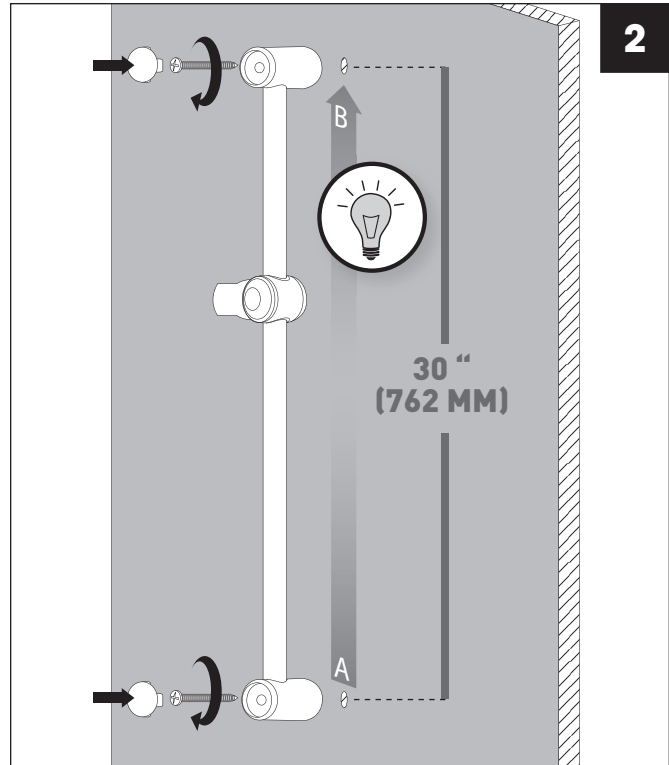
Le modèle démontré dans les étapes d'installation peut différer du produit en boîte, mais le type de connexions et d'installation demeure le même.

## Installation steps - Étapes d'installation

**1**



**2**

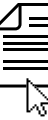


PRESSURE BALANCED DIVERTER VALVE – VALVE À PRESSION ÉQUILBRÉE / DÉVIATRICE

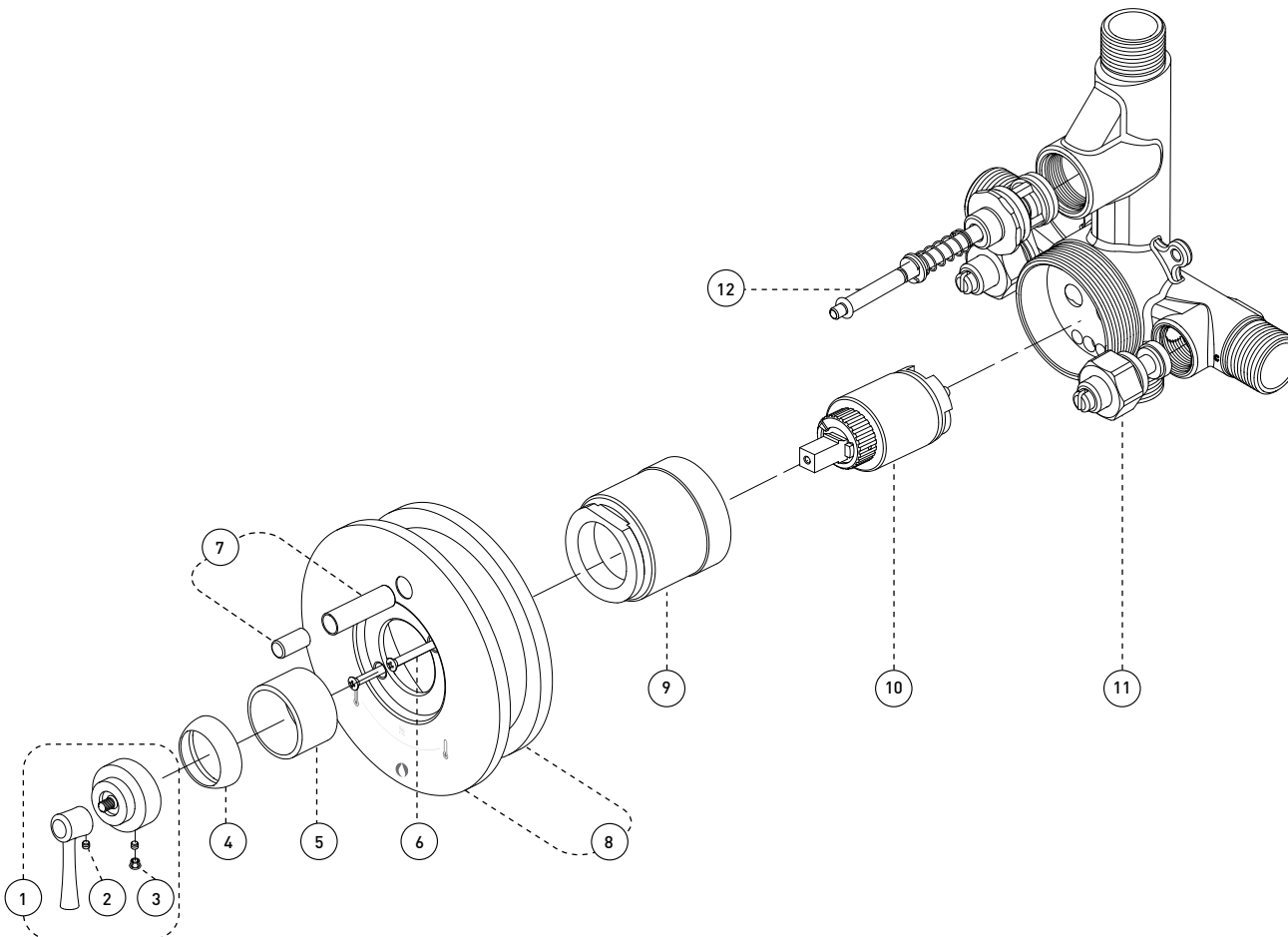
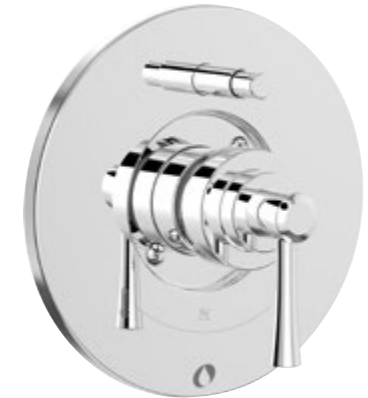
essentialStyle<sup>®</sup> **NEO98CCP**

par **belanger**

For warranty and to register your product  
Garantie et enregistrement de votre produit  
[essentialfaucet.com](http://essentialfaucet.com)



No	Description		Part Pièce
1	Handle kit	Ensemble de poignée	FCKTS2028
2	Allen screw	Vis Allen	923001
3	Index	Index	FCHDL4013
4	Trim Cap	Garniture d'écrou	FCDEC4007
5	Trim sleeve	Douille de finition	FCDEC5005
6	Plate screw	Vis de la plaque de finition	FC94680-7A
7	Diverter knob kit	Ensemble de bouton pour inverseur	FCKTS9014
8	Face plate with seal joint	Plaque de finition avec joint d'étanchéité	FCDEC7055
9	Threaded sleeve	Douille filetée	N/A
10	Ceramic cartridge	Cartouche céramique	FC9AC010
11	Check/stop valves kit	Ensemble de soupapes d'arrêt et anti-retour	FC9100005
12	Diverter	Inverseur	FCDIVA008



**Customer Service** | **Service à la clientèle**

Monday to Friday: 8 a.m. - 4:30 p.m. E.S.T. | Lundi au vendredi: 8 h 00 à 16 h 30 H.N.E.

Tel: **1-800-361-5960** | Fax: **1-888-533-8313**

[clientinfo@belanger-upt.com](mailto:clientinfo@belanger-upt.com)

Replacement parts are available on order  
Les pièces de remplacement sont disponibles sur commande

**CARE INSTRUCTIONS**

Rinse the product with clear water.  
Dry the product with a soft cloth.

**DO NOT:**

Use abrasive cleansers, cloths, or paper towels. Use any cleaning agents containing acid, polish, wax, alcohol, ammonia, bleach, solvent or any other corrosive or harsh chemical cleansers.

**INSTRUCTIONS D'ENTRETIEN**

Rincer le robinet avec de l'eau claire et l'essuyer avec un tissu doux.

**À NE PAS FAIRE:**

Utiliser des tissus ou essuie-tout abrasifs, produits nettoyants contenant de l'acide, agent polisseur, cires, alcool, ammoniac, eau de Javel, solvants ou tout autres produits chimiques corrosifs.

IBNE098CCP\_v161216



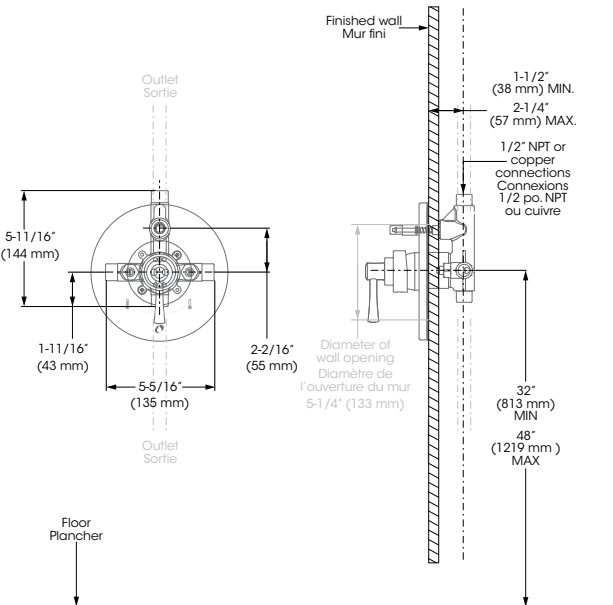
# IMPORTANT

Bélanger recommends using a professional plumber for all installation and repair. Please inform yourself about the Canadian Plumbing Code's regulations and your local municipality plumbing codes before installation. The Canadian Plumbing Code requires the installation of surge arresting devices to eliminate water hammering. **ALLOW AN ADEQUATE OPENING IN ORDER TO EASILY ACCESS CONNECTIONS OR OTHER PLUMBING DEVICES FOR MAINTENANCE OR REPAIR.**

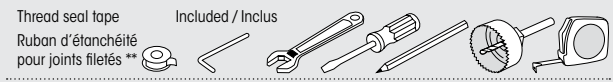
Bélanger recommande de faire appel à un plombier compétent pour l'installation et la réparation de ce produit. Veuillez vous informer des différentes règles du Code Canadien de plomberie et des exigences de votre localité avant l'installation. Le Code Canadien de plomberie exige l'installation d'un dispositif anti-bélier afin d'amortir les coups de bélier dans la plomberie. **PRÉVOIR UNE OUVERTURE SUFFISANTE POUR FACILITER L'ACCÈS AUX RACCORDEMENTS OU À TOUT AUTRE DISPOSITIF DE PLOMBERIE EN VUE DE L'ENTRETIEN OU DE LA RÉPARATION.**

## Technical drawing - Dessin technique

### NEO98CCP

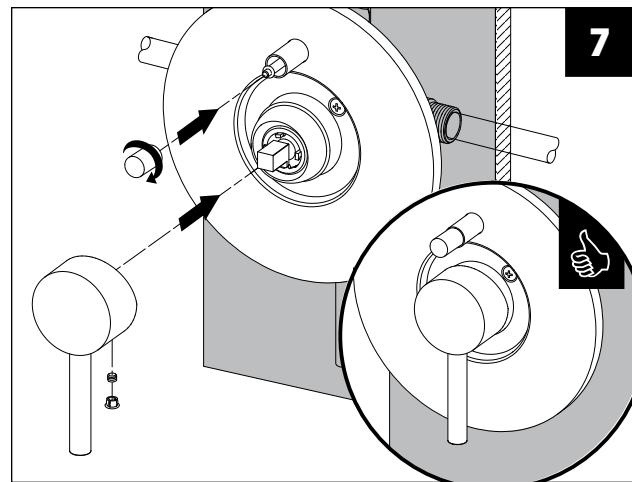
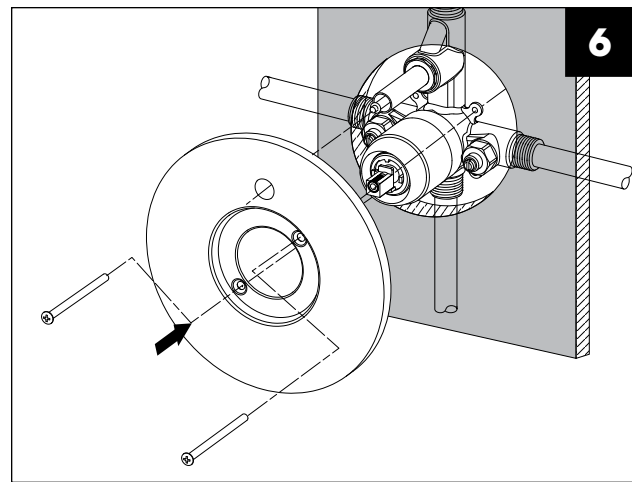
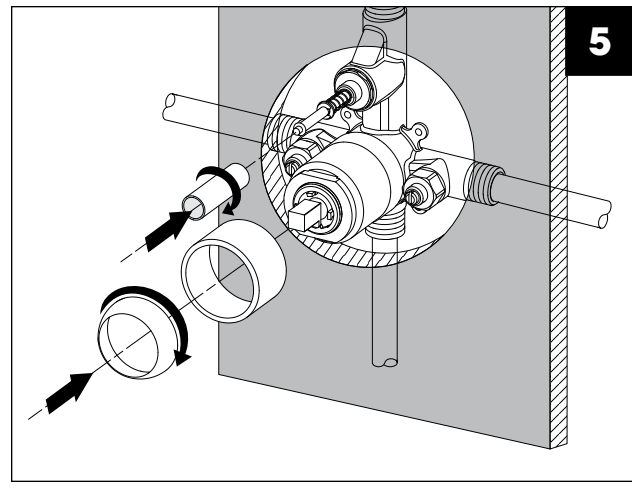
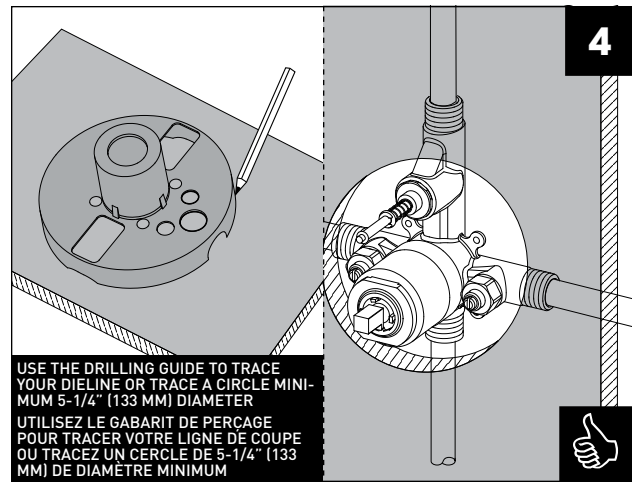
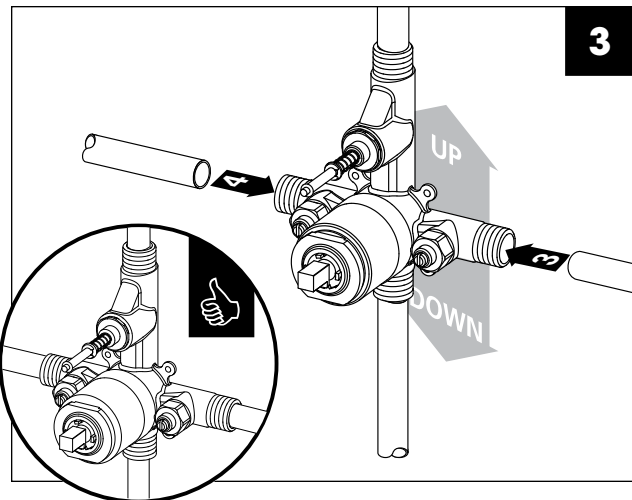
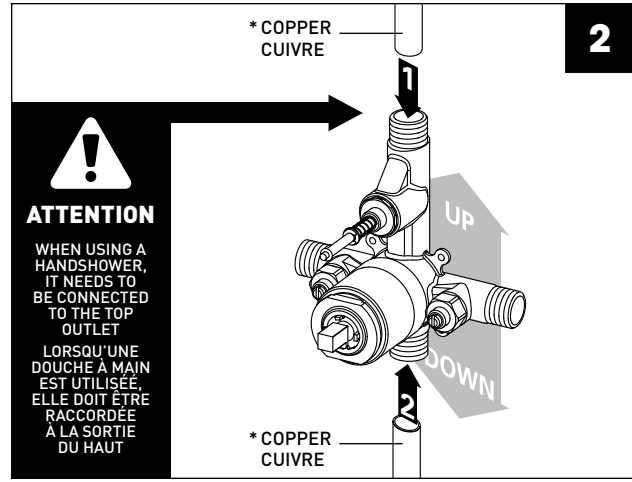
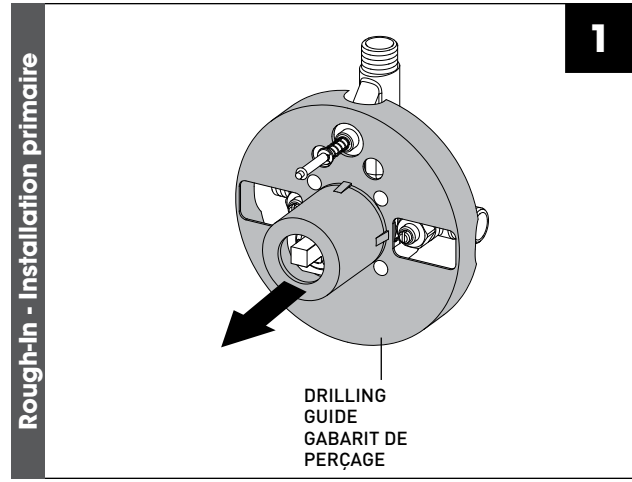
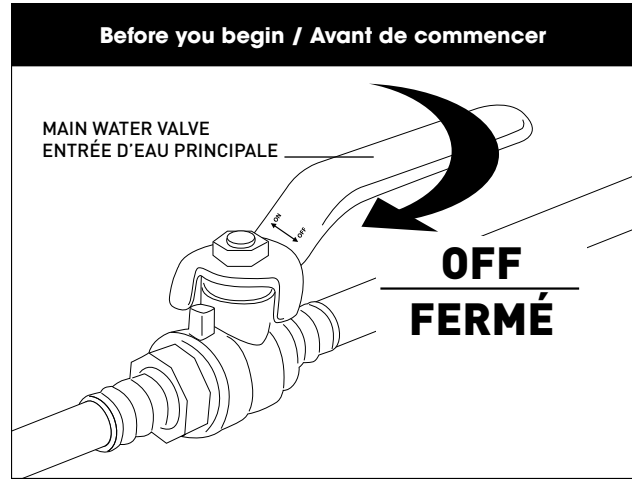


### RECOMMENDED TOOLS / OUTILS RECOMMANDÉS



\*\* Apply Bélanger thread seal tape on threaded connections. Appliquez du ruban d'étanchéité Bélanger sur les connexions filetées.

## Installation steps - Étapes d'installation



The model shown in the installation steps may differ from the one in box however the connection type and installation steps are the same. Le modèle démontré dans les étapes d'installation peut différer du produit en boîte, mais le type de connexions et d'installation demeure le même.