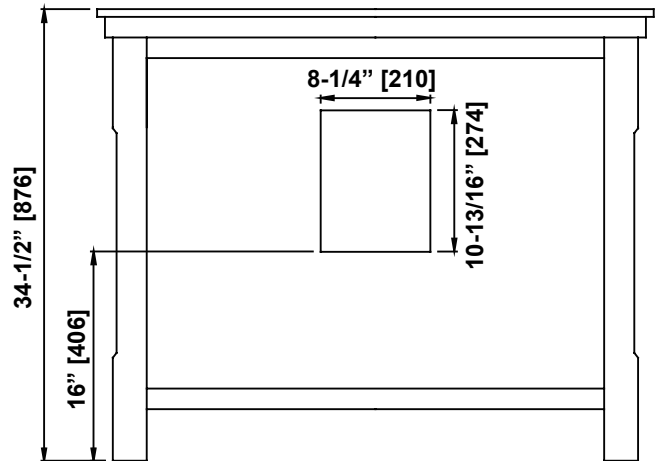
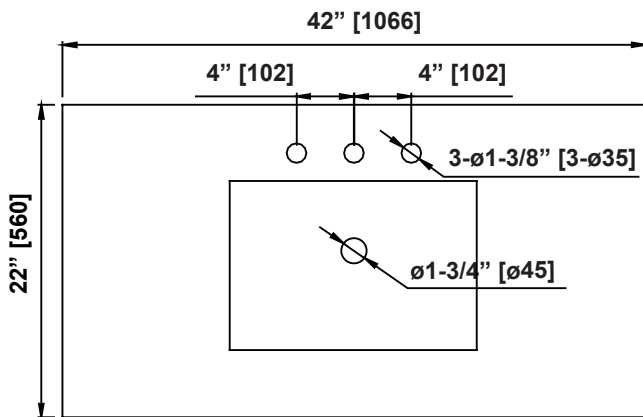


Measures: inch [millimeter]  
Mesures: pouce [millimètre]  
Medidas: pulgadas [milímetros]

**DIMENSIONS / DIMENSIONES**



**Installation Manual**

- Carefully read the instructions before starting the installation.
- This vanity should be installed by an experienced plumber.
- Drain pipe and drain trap are not supplied. Connect to an existing drain pipe.

If you are missing any part, please stop and contact us immediately at:  
**1-800-880-8164**

**Manuel d'installation**

- Lire attentivement ces instructions avant de débuter l'installation.
- Cette vanité devrait être installée par un plombier professionnel.
- Drain et trappe non fournis. Connecter à un drain existant.

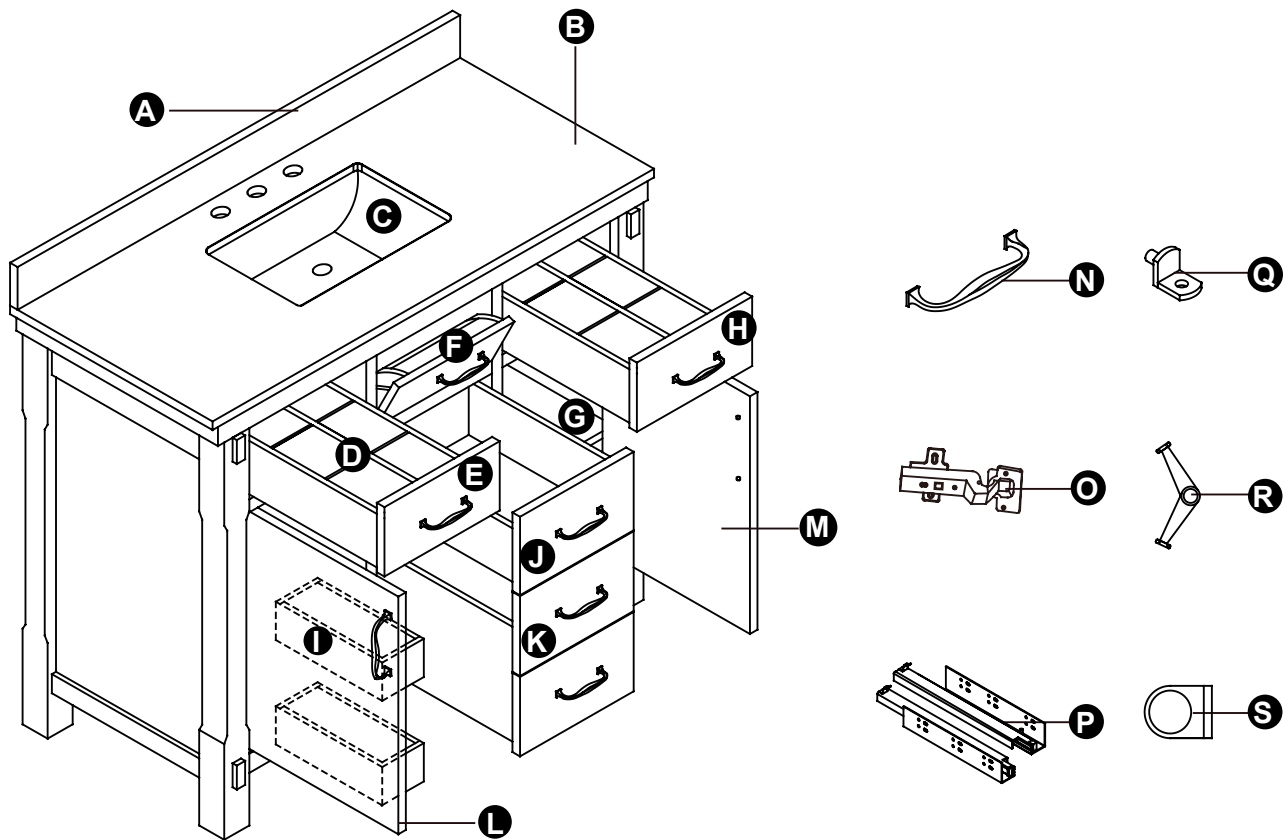
En cas de pièces manquantes, vous êtes priés d'arrêter et de nous contacter au:  
**1-800-880-8164**

**Manual de instalación**

- Lea las instrucciones antes de comenzar la instalación.
- Esta vanidad debe ser instalado por un experimentado plomero
- Tubo de desagüe y sifón no se suministran. Conectarse a una tubería de drenaje.

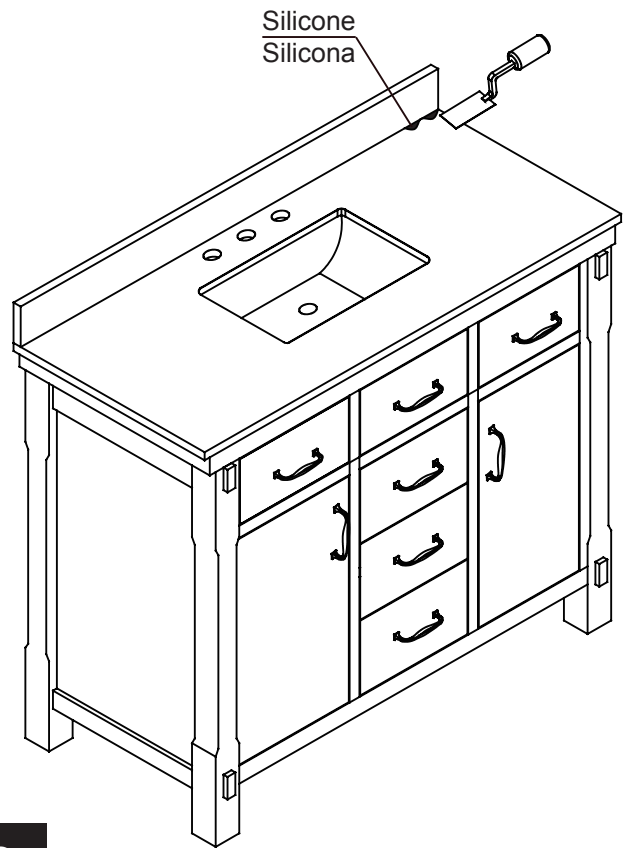
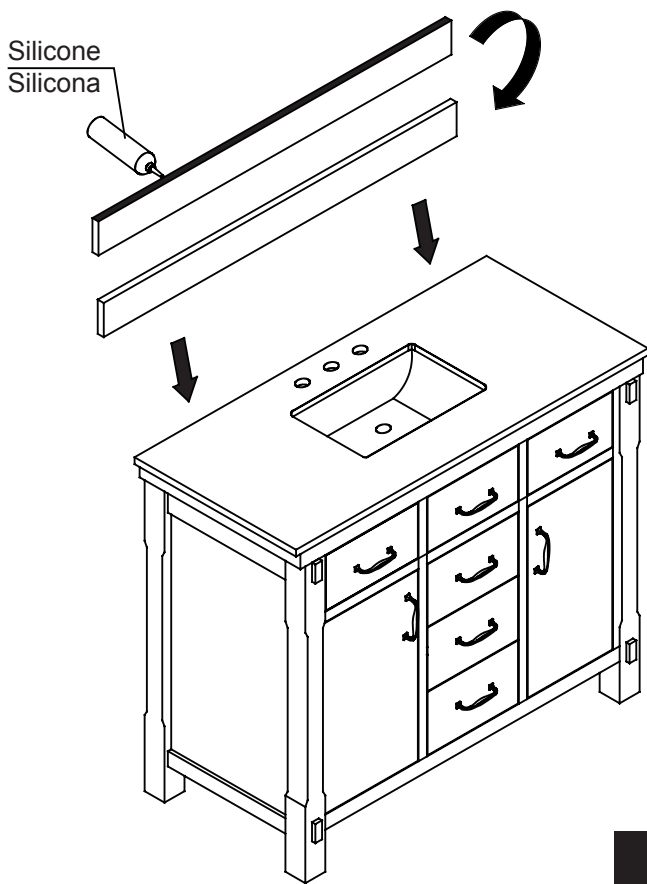
Si le faltan cualquier parte, por favor parar y contacto inmediatamente en:  
**1-800-880-8164**

# PARTS / PIÈCES / PIEZAS



	Item	Item	Ítem	Qty
A	Backsplash	Dosseret	Salpicadero	1
B	Countertop	Comptoir	Encimera	1
C	Basin	Lavabo	Lavabo	1
D	Drawer dividers set	Séparateurs pour tiroir	Divisores de cajón	2
E	Drawer (left)	Tiroir (gauche)	Cajón (izquierda)	1
F	Flip-Down Drawer	Tiroir Rabattable	Cajón Abatible	1
G	Inner Shelf	Tablette Intérieure	Estante Interior	1
H	Drawer (right)	Tiroir (droite)	Cajón (derecha)	1
I	Storage box	Boîte de rangement	Caja de almacenaje	2
J	Drawer	Tiroir	Cajón	1
K	Double depth drawer	Tiroir double	Cajón profundidad doble	1
L	Door (left)	Porte (gauche)	Puerta (izquierda)	1
M	Door (right)	Porte (droite)	Puerta (derecha)	1
N	Handle	Poignée	Manija	8
O	Hinge	Charnière	Bisagra	6
P	Glide	Couliss	Diapositiva	4
Q	Shelf holder	Support à étagère	Soporte de estante	4
R	Hinge	Charnière	Bisagra	1
S	Hair Dryer Holder	Support pour sèche cheveux	Soporte para secador de pelo	1

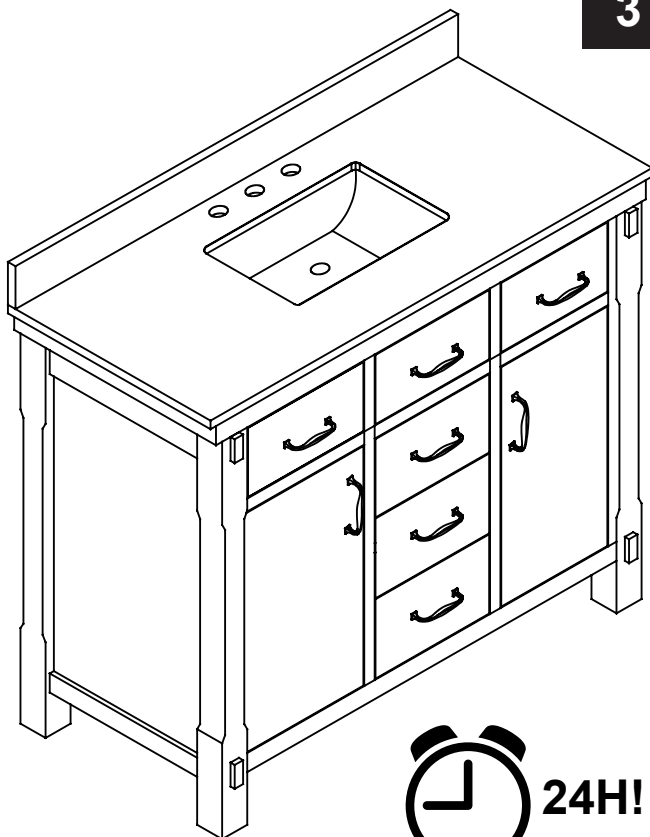
# INSTALLATION / INSTALACIÓN



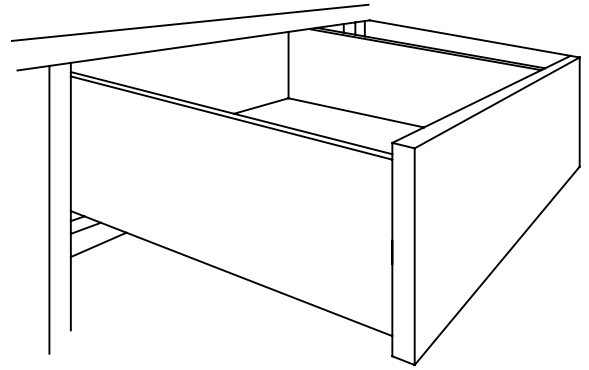
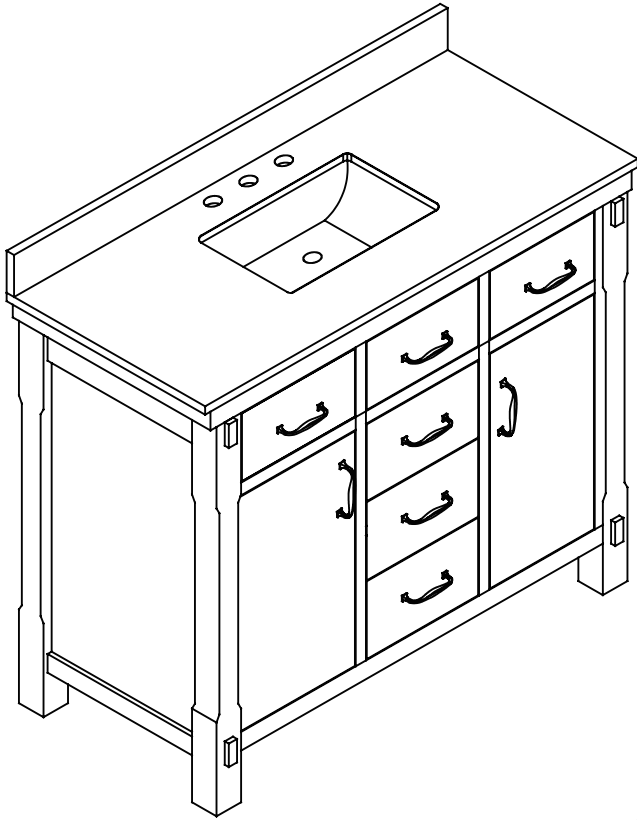
1

2

3



# DRAWER / TIROIR / GAVETA



1

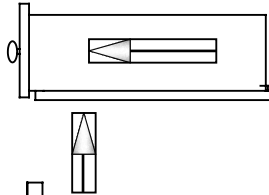
2

3

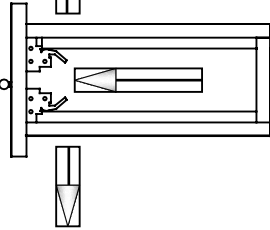
4

REMOVE / RETIRER / RETIRAR

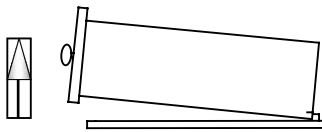
1



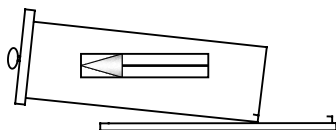
2



3

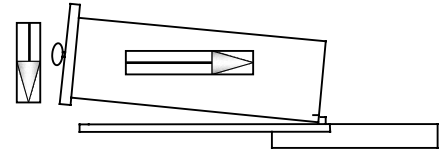


4

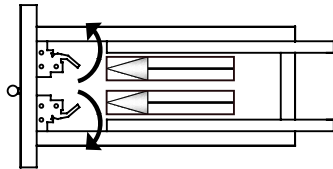


INSTALL / INSTALLER / INSTALAR

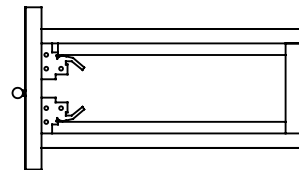
1



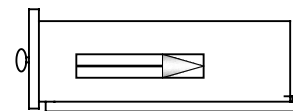
2



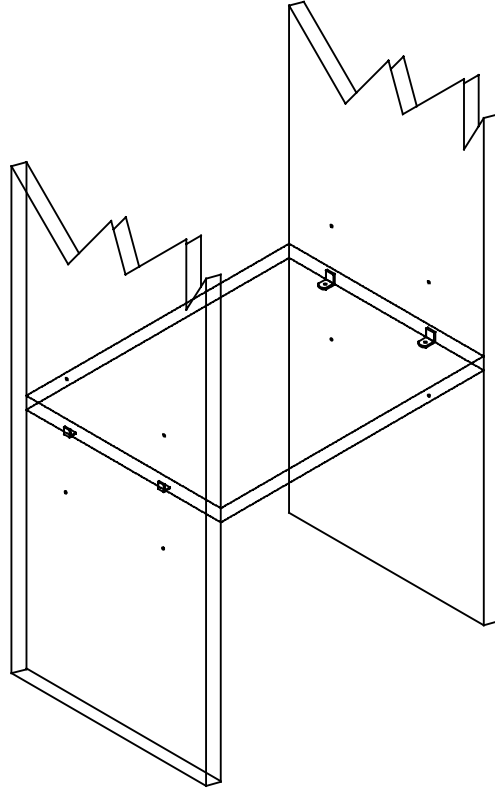
3



4

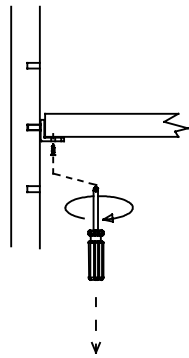


# SHELF / TABLETTE / ESTANTE

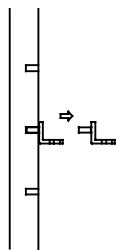


## REMOVE / RETIRER / RETIRAR

1

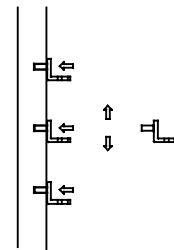


2

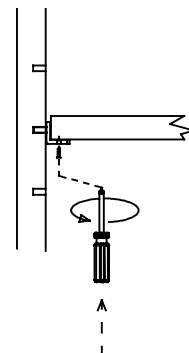


## INSTALL / INSTALLER / INSTALAR

1



2



## **MAINTENANCE & CONSUMER RESPONSIBILITIES**

Stone countertops (Granite, Marble, etc.) are surprisingly resilient to stains and scratches. However, as a preventative measure, any spills on the stone surfaces should be wiped up within a reasonable amount of time. Don't let liquid sit on the stone overnight. Stones are most prone to staining by oil and acid, so be sure to blot these spills up as soon as they happen. Follow up by cleaning the stone with a mild non-abrasive soap and water.

In bathrooms specifically, stone tends to attract soap scum, just like man-made tile. Rinse vanity top with clean, hot water frequently.

The use of sealers is also a powerful preventative measure. Your stone was sealed at the factory, but reapplication is necessary over time. How often is determined by the quality of the sealer used, and the frequency of use. We recommend using a penetrating non-toxic sealer for bath areas, but a food-safe sealer is typically not necessary.

If stains and scratches do occur, there are many things you can do as a consumer to remove them. Remove oil based stains with acetone, mineral spirits, or ammonia. Organic stains like coffee, tea, or juice can be removed with hydrogen peroxide, mixed with a few drops of ammonia.

Water spots or rings are the most common problem with bath vanities, and are caused by minerals left behind when water evaporates. These can be removed by buffing the spots gently with 00 gauge steel wool. Likewise, small nicks and scratches can often be removed the same way. Larger scratches, chips, and resilient stains may require professional help. Please contact your local stonemason for details.

Remember the following list of **DOs** and **DON'Ts**:

- **DO** use preventative cleaning measures to keep your stone pristine.
- **DO** use sealers, applied according to the product specific directions.
- **DO** blot spills quickly, and wash with mild soap and warm water.
- **DON'T** use harsh bathroom cleaners or grout cleaners on any natural stone.
- **DON'T** worry if you get a significant stain or scratch that your stone investment is ruined. Virtually anything can be fixed with professional help.

## **ENTRETIEN ET RESPONSABILITÉS DU CLIENT**

Les comptoirs de pierres tels que le granite ou le marbre résistent très bien à la décoloration et sont pratiquement impossibles à érafler. À titre préventif, il faut toutefois bien essuyer la pierre après chaque utilisation. Évitez d'y laisser du liquide durant plusieurs heures. La pierre naturelle est plus susceptible de décolorée au contact de l'huile ou de l'acide, donc assurez-vous d'éponger immédiatement la flaque. Terminez en nettoyant avec un savon non abrasif et de l'eau.

Plus particulièrement dans les salles de bain, la pierre retient les résidus de savon tout comme les carreaux artisanaux. Rincez fréquemment la surface du meuble-lavabo avec de l'eau chaude.

L'application d'un scellant est également fortement conseillée. Un scellant a été appliqué à la manufacture, toutefois suite à une longue utilisation, une nouvelle application est nécessaire. La fréquence de nouvelles applications est déterminée par la qualité du scellant et l'utilisation du meuble-lavabo. Il est recommandé d'utiliser un scellant pour salle de bain. Un scellant de grade alimentaire n'est pas essentiel.

S'il y a apparition d'éraflures ou de décoloration, il y a quelques moyens pour s'en débarrasser. Enlevez les taches d'huile avec de l'acétone, de l'essence minérale ou de l'ammoniaque. La décoloration par liquide naturelle telle que le café, le thé ou le jus se nettoie avec un mélange de peroxyde d'hydrogène et quelques gouttes d'ammoniaque.

Dans les salles de bain, les taches d'eau ou les cernes sont le problème le plus fréquent et sont causés par le dépôt de minéraux laissé lors de l'évaporation de l'eau. Ces taches peuvent être enlevées en polissant doucement la surface avec une laine décapage #00. Les entailles et les éraflures peuvent être enlevées de la même manière. Les grosses éraflures, les éclats ou la décoloration persistante requièrent l'aide d'un professionnel. Veuillez faire appel à un maçon pour plus de renseignements.

Liste de choses à **faire** et à **ne pas faire**:

- **NETTOYER** la pierre de manière préventive afin de la garder à l'état neuf
- **APPLIQUER** un scellant en suivant les instructions du détaillant
- **ESSUYER** rapidement les taches et nettoyer avec un savon non abrasif et de l'eau chaude
- **NE PAS UTILISER** de produit nettoyant corrosif pour salle de bain ou de l'enduit pour joint
- **NE PAS S'EN FAIRE** s'il y a apparition d'éraflures ou de décoloration. Tout peut s'enlever avec l'aide d'un professionnel.

## **RESPONSABILIDADES DEL CONSUMIDOR Y MANTENIMIENTO**

Las encimeras de piedras (Granito, mármol, etc.) son sorprendentemente resistentes a manchas, y es prácticamente imposible rayarlas. Sin embargo, como medida preventiva, cualquier derrame sobre las superficies de la piedra debe ser limpiado dentro de un tiempo razonable. No deje que ningún líquido se quede sobre la piedra durante la noche. Las piedras tienden más a ser manchadas con aceite o ácido, de modo que trate de secar estos derrames tan pronto ocurran. Limpie luego la piedra con un jabón suave no abrasivo y agua.

En baños específicamente, la piedra tiende a atraer espuma de jabón, al igual que las baldosas fabricadas. Limpie la superficie del mueble del tocador frecuentemente, con agua caliente.

El uso de sellantes también es una medida preventiva poderosa. Su piedra fue sellada en fábrica, pero una nueva aplicación es necesaria con el tiempo. La periodicidad dependerá de la calidad del sellante utilizado, y la frecuencia del uso. Recomendamos el uso de un sellante penetrante para áreas de baño, ya que aquí no se necesita realmente un sellante seguro para zonas de alimentos.

Si APARECEN manchas y rayones, hay muchas cosas que usted como consumidor puede hacer para quitarlos. Quite con acetona, alcoholes minerales o amoniaco. Las manchas orgánicas como aquellas de café, té o jugo se pueden quitar con peróxido de hidrógeno, mezclado con algunas gotas de amoniaco.

Las manchas o anillos de agua don los problemas más comunes con los tocadores de baño, y son causadas por los minerales residuales de la evaporación de agua. Éstas se pueden quitar frotando las manchas suavemente con unas esponjillas de acero de grano 00. Igualmente, generalmente se pueden quitar pequeñas muescas y rayones de la misma manera. Las manchas mayores, desportilladuras y manchas rebeldes pueden requerir de ayuda profesional. Póngase en contacto con su laboratorio de piedra local para más detalles.

Recuerde la siguiente lista de **SÍ** y **NO**:

- **SÍ** debe recurrir a medidas preventivas de limpieza para mantener su piedra impecable.
- **SÍ** debe usar sellantes, aplicados de acuerdo las instrucciones específicas del producto.
- **SÍ** debe limpiar rápidamente los derrames, y lave con un jabón suave y agua tibia.
- **NO** use limpiadores de baños fuertes ni limpiadores a base de lechada de cemento sobre ninguna piedra natural.
- **NO** se preocupe de que se vaya a dañar su inversión en piedra si encuentra una mancha o un rayón importante. Prácticamente todo se puede reparar con ayuda profesional.

### **LIMITED 1 YEAR WARRANTY**

This warranty applies to the DISTRIBUTOR vanities installed for commercial and residential use.

The DISTRIBUTOR warrants that, when installed in accordance with the Recognized Plumbing Industry Practice, the vanities are free of manufacturing defects for a period of one (1) year from the date of purchase.

We guarantee your satisfaction with each vanity. Should any vanity not meet your satisfaction due to a visual defect, simply return it to your retailer with the original packaging, PRIOR TO INSTALLATION, for a replacement.

This warranty applies only to the original purchaser and installation site and is not transferable.

### **INFORMATION ABOUT YOUR WARRANTY COVERAGE**

This warranty does not cover damages or failure attributable to:

- ▶ Vanities installed with obvious visual defects.
- ▶ Defects or damages to vanities caused by installation that does not comply strictly with the instructions set forth in the DISTRIBUTOR's installation manual.
- ▶ Defects or damage to vanities caused by severe accidents (e.g., fire, impacts).
- ▶ Damage caused by flooding or standing water from leaking pipes, faucets, household appliances, etc; up to and including flooding and any damage caused by acts of God.

### **FOR WARRANTY SERVICE**

- To make a claim, contact the DISTRIBUTOR no later than 30 days following the date of discovery or detection of defect.
- Proof of purchase, such as the bill of sale is mandatory when requesting warranty service.
- The DISTRIBUTOR reserves the right to designate a representative to inspect the vanity for analysis.
- No unauthorized person, installer, dealer, agent or employee of the DISTRIBUTOR or any representative is entitled to assume any liability on behalf of the DISTRIBUTOR relating to the sale of this product or has the authority to increase or alter the obligations or limitations of this warranty.

**THE SOLE REMEDY PROVIDED BY THIS WARRANTY IS THE REPAIR OR REPLACEMENT OF DEFECTIVE PRODUCTS.**

**THIS WARRANTY DOES NOT COVER THE COST OF REMOVAL OR INSTALLATION OF NEW PRODUCTS. THE WARRANTY WILL BE VOID IF THIS ITEM IS INSTALLED WITH OBVIOUS VISUAL DEFECTS.**

### **GARANTIE LIMITÉE DE 1 AN**

Cette garantie s'applique aux meubles-lavabo du DISTRIBUTEUR installés pour une utilisation résidentielle ou commerciale.

Le DISTRIBUTEUR garantit que, lorsqu'installés selon les instructions d'installation, les meubles-lavabo seront exempts de défauts de fabrication pour (1) an après la date d'achat.

Nous garantissons votre satisfaction avec chacun de nos meubles-lavabo. Si un meuble-lavabo n'est pas satisfaisant à cause d'un défaut visuel apparent, veuillez simplement le retourner dans son emballage d'origine chez votre détaillant, AVANT L'INSTALLATION, pour un échange.

Cette garantie s'applique uniquement à l'acheteur et au site d'installation initial, et elle n'est pas transférable.

### **INFORMATION SUR LA COUVERTURE DE VOTRE GARANTIE**

En outre des exclusions et des restrictions décrites précédemment, les présentes garanties limitées ne couvrent pas les dommages résultant des causes suivantes:

- ▶ Meubles-lavabo installés avec un défaut visuel évident.
- ▶ Défauts ou dommages des meubles-lavabo provoqués par l'installation qui ne se conforme pas aux instructions mentionnés dans les informations d'installation des meubles-lavabo du DISTRIBUTEUR.
- ▶ Défauts ou dommages aux produits provoqués par des incidents graves (ex. feu, impacts).
- ▶ Dommages provoqués par une inondation, par une fuite de tuyaux, de robinets, etc.; jusqu'à et incluant des inondations ou des dommages provoqués par des catastrophes naturelles.

### **POUR UN SERVICE SUR LA GARANTIE**

- Pour émettre une réclamation, veuillez communiquer avec le DISTRIBUTEUR au plus tard 30 jours suivant la date de la découverte d'un défaut.
- Une preuve d'achat, tel que la facture est demandée lors d'une requête d'un service sur la garantie.
- Le DISTRIBUTEUR se réserve le droit d'assigner un représentant pour inspecter le meuble-lavabo pour analyse.
- Aucun distributeur, détaillant, installateur, représentant, agent ou employé associé directement ou indirectement au DISTRIBUTEUR ne peut, d'aucune façon, modifier ou bonifier les conditions, exclusions, ou restrictions écrites des présentes garanties limitées.

**LA SEULE SOLUTION FOURNIE PAR CETTE GARANTIE EST LA RÉPARATION OU LE REMPLACEMENT DES PRODUITS DÉFECTUEUX.**

**CETTE GARANTIE NE COUVRE PAS LE COÛT DE LA POSE OU DU DÉMONTAGE DU NOUVEAU PRODUIT.**

**CETTE GARANTIE SERA ANNULÉE SI LE PRODUIT EST INSTALLÉ AVEC DES DÉFAUTS VISUELS ÉVIDENTS.**

### **TADA DE 1 AÑO**

Esta garantía se aplica a los muebles de lavabo del DISTRIBUIDOR instalado para usos comercial y residencial.

El DISTRIBUIDOR garantiza que, cuando son instalados según las Prácticas reconocidas de la industria de la plomería, los muebles de lavabo están libres de defectos de fabricación por un periodo de un (1) año a partir de la fecha de compra.

Garantizamos su satisfacción con cada mueble de lavabo. Si un mueble de lavabo no es satisfactorio debido a un defecto visual, sólo tiene que devolverlo en su empaque original a su vendedor, ANTES DE LA INSTALACIÓN, para que sea reemplazado.

Esta garantía se aplica únicamente al comprador y al sitio de instalación originales y no es transferible.

### **INFORMACIÓN ACERCA DE LA COBERTURA DE SU GARANTÍA**

Esta garantía no cubre daños o fallas atribuidos a:

- ▶ Muebles de lavabo instalados con defectos visuales obvios.
- ▶ Defectos o daños en muebles de lavabo causados por instalación no conforme con las estrictas instrucciones detalladas las Prácticas reconocidas de la industria de la plomería.
- ▶ Defectos o daños causados por accidentes severos (ejemplo, incendio, impactos).
- ▶ Daño causado por inundación o aguas estancadas de tubería, grifos o electrodomésticos con fuga de agua, etc., hasta e incluyendo inundaciones y cualquier daño causado por acto de la naturaleza.

### **PARA SERVICIOS BAJO GARANTÍA**

- Para hacer una reclamación, contacte el DISTRIBUIDOR a más tardar 30 días después de la fecha de descubrimiento o detección del defecto.
- Es obligatorio presentar una prueba de compra, tal como la factura de venta al solicitar servicio bajo garantía.
- El DISTRIBUIDOR se reserva el derecho de designar un representante para inspeccionar el mueble de lavabo para fines de análisis.
- Ninguna persona no autorizada, instalador, vendedor, agente o empleado del DISTRIBUIDOR o ningún representante tiene el derecho de asumir ninguna responsabilidad a nombre del DISTRIBUIDOR con relación a la venta de este producto, ni tiene la autoridad para aumentar o alterar las obligaciones o limitaciones de esta garantía.

**EL ÚNICO REMEDIO PROPORCIONADO POR ESTA GARANTÍA ES LA REPARACIÓN O EL REMPLAZO DE PRODUCTOS DEFECTUOSOS. ESTA GARANTÍA NO CUBRE COSTOS DE DESINSTALACIÓN NI DE INSTALACIÓN DEL NUEVO PRODUCTO. LA GARANTÍA SERÁ NULA SI ESTE ARTÍCULO ES INSTALADO CON DEFECTOS VISUALES OBVIOS.**