
 **Snow Load**
75 kg/m²
15 lbs/ft²

 **Wind Resistant**
90 km/hr
55 ml/hr

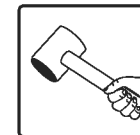
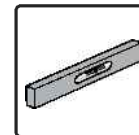
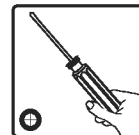
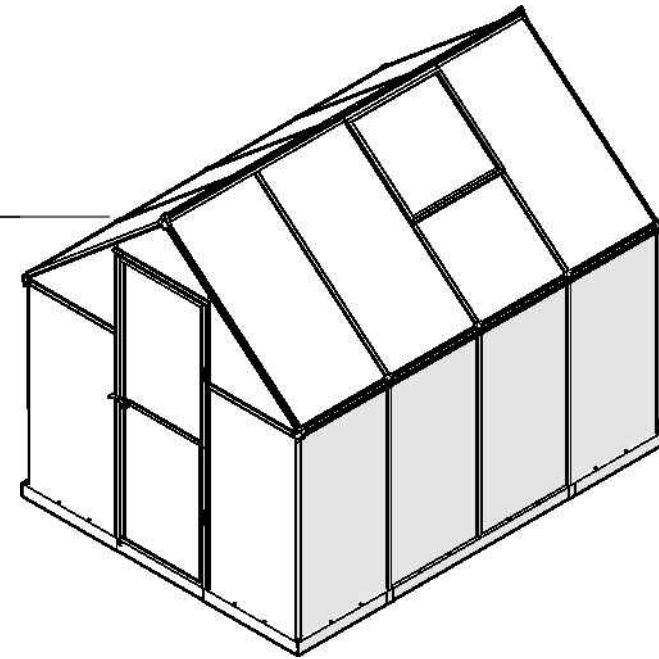
Assembly Instructions

Instrucciones de Montaje

MultiLine 6'x8' - TwinWall Glazing

Approx. Dim.

247L x 185W x 208H cm / 97.2"L x 72.8"W x 81.9"H



Greenhouse Service Center:
Toll Free: (877) 627-8476
E-Mail: customer.service@palram.com

www.palramapplications.com



For your information: in the case of missing or damaged parts, do not return product to store .
Please contact:

Para su información: en caso de que falten piezas o alguna esté dañada, no devuelva el producto a la tienda.
Por favor, contacte con:

After Sales Service:
E-Mail: customer.service@palram.com
Toll Free: (877) 627-8476

IMPORTANT

Please read these instructions carefully before you start to assemble this greenhouse.
Keep these instructions in a safe place for future reference.

» Customer Service

For assistance with assembly or for replacement parts – please log onto our website or call our service line (number is on the title page).

Additional information can be found at our website: www.palramapplications.com

» Safety Advice

- It is of utmost importance to assemble all of the parts according to the directions. Do not skip any step.
- We strongly recommend using work gloves during assembly.
- Always wear shoes and safety goggles when working with extruded aluminium.
- If using a step ladder or power tools ensure that you follow the manufacturer's safety advice.
- Do not touch overhead power cables with the aluminium profiles.
- Do not attempt to assemble the greenhouse in windy or wet conditions.
- Dispose of all plastic bags. Keep them out of reach of small children.
- Keep children away from the assembly area.
- Do not lean against or push the greenhouse during construction.
- Do not position your greenhouse in an area exposed to excessive wind.
- Do not attempt to assemble this greenhouse if you are tired, have taken drugs or alcohol or if you are prone to dizzy spells.
- Hot items such as recently used grills, blowtorches etc. must not be stored in the greenhouse. Ensure there are no hidden pipes or cables in the ground before inserting the pegs.
- This product is designed to be used as a greenhouse only.

» Care & Maintenance

When your greenhouse needs to be cleaned, use a mild detergent solution and rinse with cold clean water. DO NOT use acetone, abrasive cleaners or other special detergents to clean the clear panels. It is recommended to check periodically that roof panels caps (plastic part 329 & profile 981) are set in place.

» Tools & Equipment

- Tape measure
- Work gloves
- Silicone spray / Lubricant
- Phillips head screwdriver
- Leveler
- Rubber mallet
- Adjustable Spanner / Wrench
- T001 - Special tool for Screws 411 and nuts 412



» Before Assembly

- ☑ Selecting a site:
 - The greenhouse must be positioned and fixed on a flat level surface.
 - Choose a sunny position away from overhanging trees.
- ☑ We strongly recommend this greenhouse being secured directly to a solid concrete foundation. When doing that use the pre drilled holes in the metal base.
- ☑ This is a multi-part assembly best achieved by two people. Allow at least a half a day for the assembly process.
- ☑ Take all components & parts out of the packages. Sort the parts and check against the contents parts list. Parts should be laid out close at hand. Keep all small parts (screws etc.) in a bowl so they do not get lost.
- ☑ Please note multi-sided profiles are used in this greenhouse. As a result some holes in the profiles are not used during assembly.
- ☑ Please review entire instructions before starting. Carry out the assembly steps in exact order.

» Notes During Assembly

- You may use Silicon lubricant spray in order to help you slide the panels into the profiles.
- Do not spray the Polycarbonate panels.
- Use a rubber mallet if necessary.

i During assembly you will encounter the information icon, please refer to the relevant assembly step for additional comments and assistance.

Step 6: Determines the front side of the greenhouse.
Steps 10, 16, 19: The oval hole in the crossbars. 256 should always be assembled to the base of the greenhouse.

Steps 12-13: In order to insert profile #7318 in between two #7311 profiles, please apply silicone lubricant and use a rubber mallet.

Door assembly (Steps 14, 54-62)

Door can be installed as a left hand door or right hand door to your decision. These instructions show a right hand door assembly.

Step 14: Determines door direction door post 7311 is where door hinges will be located.

Steps 54-62: Door assembly should be done according to this decision.

Window assembly (Steps 38, 38+39, 53)

Step 38: Decide on the window's location before assembly. Window can be installed in one of the indicated options.

Steps 38+39: Once the window location is chosen, please turn part 7316 into the correct position accordingly.

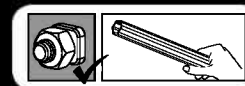
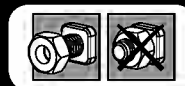
Step 53: In case the window is not closed properly, please go to **Step 41b**, release the screws, adjust the profile and tighten the screw.

⚠ Important Recommendations

- Firmly connect the greenhouse to a level position immediately after completion of the assembly.
- In order to anchor the greenhouse use the designated manufacturer anchoring kit.
- Anchoring the greenhouse can also be done by drilling the base profiles and fastening it to the ground using ground screws or spikes (screws and spikes are not supplied).
- Tighten all screws once assembly is completed.
- Please note: Anchoring this product to the ground is essential to its stability and rigidity. It is required to complete this stage in order for your warranty to be valid.

Screws 411 and nuts 412 are used throughout the assembly process.

- Screws 411 are to be assembled from the outside and nuts 412 from the inside of the greenhouse.
- Do not fasten screws and nuts (411 & 412) more than 23- turns only. Do not tighten them until completion of the panels' assembly, if not specified otherwise.
- However, in some steps, temporary tightening of a few screws may be needed to prevent a profile from falling.



412



411



IMPORTANTE

Por favor, lea estas instrucciones cuidadosamente antes de empezar a montar este invernadero.

Mantenga estas instrucciones en un lugar seguro para referencia futura.

» Servicio de Ayuda al Cliente

Para obtener ayuda con el montaje o para las piezas de recambio - por favor entre a nuestro sitio web o llame a nuestra línea de servicio (el número está en la página de título).

Información adicional se puede encontrar en nuestro sitio web:
www.palramapplications.com

» Consejo de Seguridad

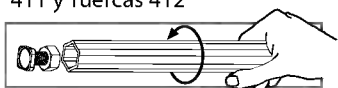
- Es de suma importancia montar todas las partes de acuerdo con las instrucciones. No se salte ningún paso.
- Recomendamos firmemente el uso de guantes de trabajo durante el montaje.
- Use siempre zapatos y gafas de seguridad al trabajar con aluminio extruido.
- Al usar una escalera plegable o herramientas eléctricas asegúrese de que sigue las instrucciones de seguridad de los fabricantes.
- No toque los cables eléctricos aéreos con los perfiles de aluminio.
- No intente montar el invernadero en días de viento o días con humedad.
- Disponga todas las bolsas plásticas en lugar seguro - guárdelas fuera del alcance de niños.
- Mantenga a los niños fuera del área de montaje.
- No se apoye ni empuje el invernadero durante la construcción.
- No coloque su invernadero en un área expuesta al viento excesivo.
- No intente montar este invernadero si usted está cansado, ha tomado drogas o alcohol o si usted es propenso a ataques de mareo.
- Artículos calientes recientemente usados tales como parrillas, sopletes etc. no deben ser almacenados en el invernadero. Asegúrese de que no haya ninguna tubería o cables ocultos en la tierra antes de insertar las clavijas.
- Este producto es designado a ser usado solamente como invernadero.

» Cuidados & Mantenimiento

Cuando su invernadero necesite limpieza, utilice una solución detergente suave y enjuague con agua limpia fría. NO UTILICE acetona, limpiadores abrasivos u otros detergentes especiales para limpiar los paneles. Se recomienda comprobar periódicamente que los paneles del techo>taponos (parte de plástico 329 y perfil 981) están colocados en el lugar.

» Herramientas & Equipos

- Escalera plegable
- Llave inglesa ajustable/Llave inglesa
- Cinta métrica
- Nivelador
- Guantes de trabajo
- Martillo grande
- Lubricante
- Llave inglesa
- T001 - Herramienta especial para Tornillos 411 y Tuercas 412



» Antes del Montaje

- ☑ Seleccionar un lugar:
 - El invernadero debe colocarse y fijarse en una superficie plana y nivelada.
 - escoja una ubicación soleada y apartada de árboles que la cubran.
- ☑ Recomendamos encarecidamente que el invernadero se fije directamente sobre cimientos de cemento sólido. Para hacer esto, utilice los agujeros previamente taladrados en la base de metal.
- ☑ Este montaje consta de varias partes y sería óptimo que lo realizaran dos personas. El proceso de montaje llevará alrededor de medio día.
- ☑ Extraiga todas las piezas de componentes de sus embalajes. Ordene las piezas y compruebe que están todas usando la lista de contenidos. Las piezas deberían colocarse cerca y tenerlas a mano. Ponga las piezas pequeñas (p. ej. tornillos) en un bol para no perderlas.
- ☑ Por favor, tenga en cuenta que este invernadero incluye perfiles con múltiples superficies. Como resultado, algunos de los agujeros de los perfiles no se utilizan durante el montaje.
- ☑ Por favor, revise todas las instrucciones antes de empezar. Siga los pasos del montaje en el orden exacto.

» Notas durante el montaje

- Puede utilizar spray lubricante de silicona para ayudarlo a deslizar los paneles en los perfiles.
- No aplique spray sobre los paneles de policarbonato.
- Utilice un mazo de goma si es necesario.



Cuando vea el icono de información, por favor, acuda al paso de montaje correspondiente para ver comentarios y asistencia adicional.

Paso 6: Determina el lado frontal del invernadero.

Los pasos 10, 16, 19: el agujero ovalado en las barras transversales. **256** siempre debe ser montado en la base del invernadero.

Pasos 12-13: para introducir el perfil **7318** entre los dos perfiles **7311**, por favor, aplique silicona para lubricarlo y utilice un martillo grande.

Montaje de la puerta (Pasos 14, 54-62)

La puerta puede ser instalada a la izquierda o a la derecha según su decisión. Estas instrucciones muestran montaje de una puerta a derecha.

Paso 14: Determina la dirección de la puerta al lado 7311 es donde se encuentran las bisagras de la puerta.

Pasos 54-62: Montaje de la puerta se debe hacer de acuerdo con esta decisión.

Montaje de la ventana (Pasos 38, 38+39, 53)

Paso 38: decida la ubicación de la ventana antes del montaje. La ventana puede instalarse en una de las opciones indicadas.

Paso 38+ 39: Una vez que se elija la ubicación de la ventana, por favor, gire la pieza **7316** en la posición correcta en el mismo modo.

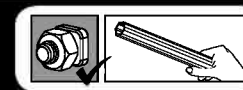
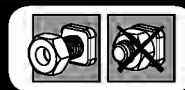
Paso 53: en el caso de que la ventana no cierre adecuadamente, por favor, extraiga los tornillos, ajuste el perfil y apriete los tornillos.

⚠ Recomendaciones importantes



- **Ajuste firmemente el invernadero en una posición nivelada inmediatamente después de completar su montaje.**
- **Para anclar el invernadero, utilice el kit de anclaje indicado por el fabricante.**
- **También puede anclar el invernadero taladrando los perfiles de la base y atándolo al suelo mediante tornillos de tierra o estacas (tornillos y estacas no incluidos).**
- **Apriete todos los tornillos de montaje al completar.**
- **Por favor, tenga en cuenta: Anclar este producto al suelo es esencial para su estabilidad y rigidez. Es necesario completar esta fase para que su garantía sea válida.**




Los tornillos 411 y las tuercas 412 son usados durante todo el proceso de montaje.





- Los tornillos 411 deben ser montados desde el exterior y las tuercas 412 desde el interior del invernadero.
- No apriete los tornillos y tuercas (411 y 412) más de 23- vueltas. No los apriete hasta terminar el montaje de los paneles, a menos que orientado de otra manera.
- Sin embargo, en algún paso puede ser necesario apretar de forma temporal algunos tornillos para evitar que se caiga un perfil.



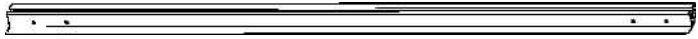




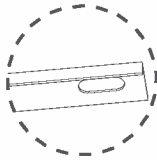
Contents




Item		Qty.
996	 	8

983		1
993	 	14

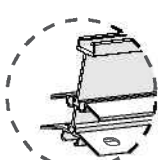

7312	 	1
7313	 	1



7311	 	2
7310	 	2


256	 	8
-----	--	---



Item		Qty.
7309	 	2
7309+7318		2

992	 	2
-----	---	---

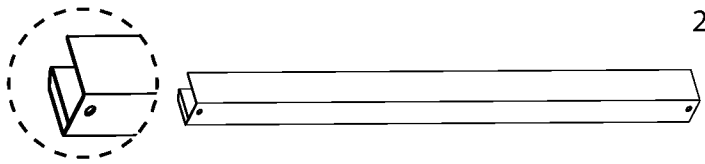
977	 	2
-----	---	---

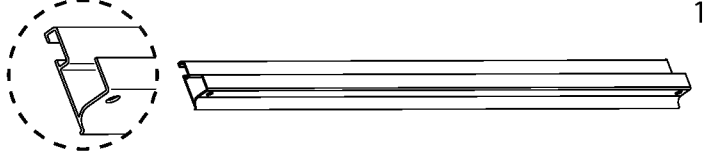
976	 	4
-----	---	---

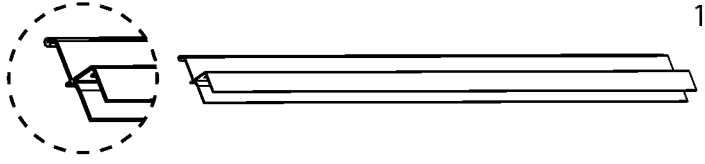
981	 	8
-----	---	---

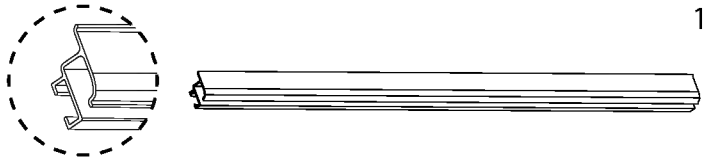
999	 	5
-----	---	---

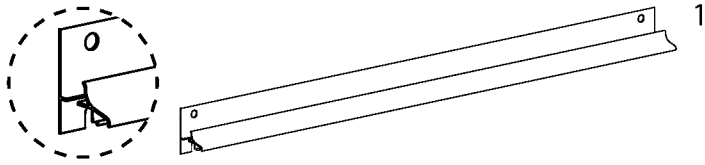
Contents


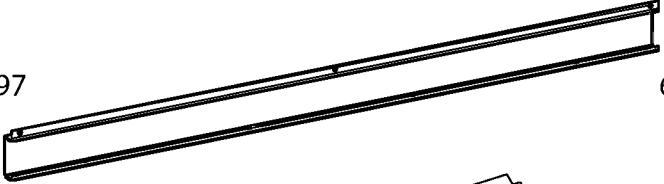
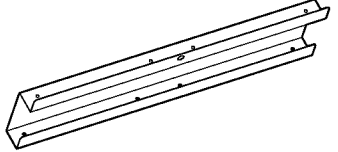
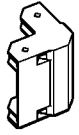
Item		Qty.
984		2

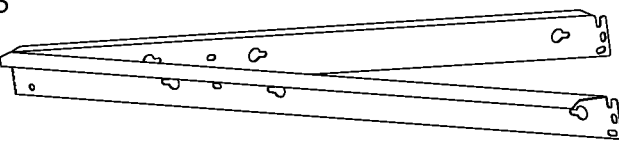
991		1
-----	---	---

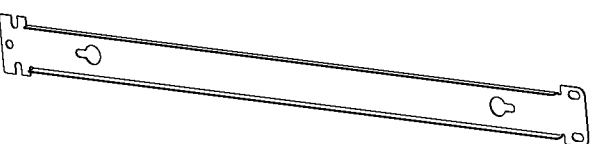
989		1
-----	---	---

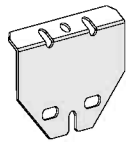
990		1
-----	--	---

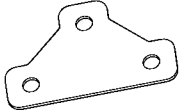
986		1
-----	---	---

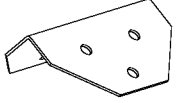
Item		Qty.
7596		2
7597		6
7601		4
7602		4

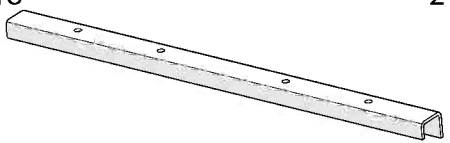
955		1
-----	---	---

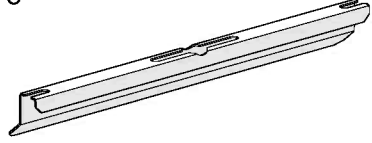
286		2
-----	---	---

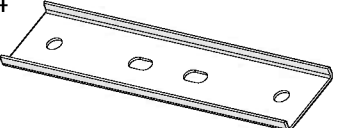
08		2
----	---	---


288		3
-----	---	---

07		1
----	---	---

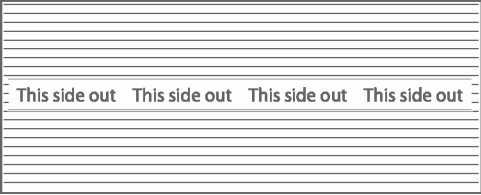
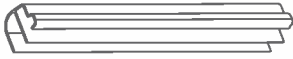

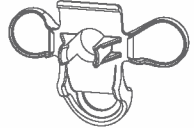
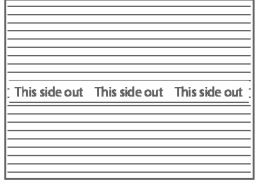

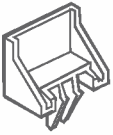
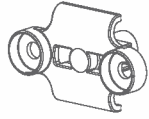

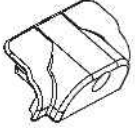
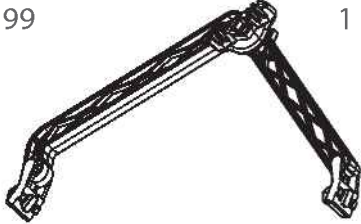
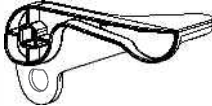
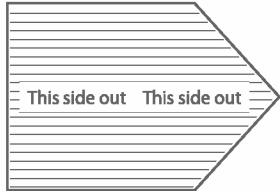
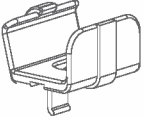
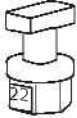
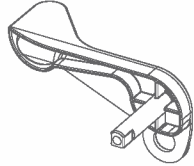

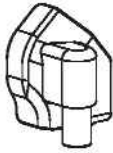


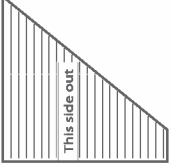



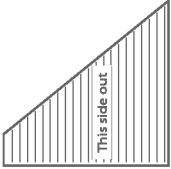
7318		2
------	--	---

7316		1
------	---	---

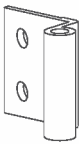
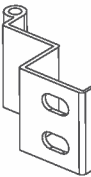



7314		2
------	---	---

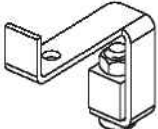
956		1
-----	---	---


Contents


Item	Qty.	Item	Qty.	Item	Qty.	Item	Qty.
581	20	318 PVC	15 (+1)	343	2	7086	1
							
582	2	7009	2 (+1)	328	19 (+8)	7085	1
							
586	2	329	6	99	1	7084	1
							
585	1	292	2	22	2	7083	1
							
588	1	344 L	2	3017	2	7088	1
						 M4 x 50 mm	
583	2	344 R	2	3016	1	423	1
							
584	2						
							


Contents


Item		Qty.
464		4
462		2
465		8 (+1)
422		8 (+1)
463		2


4037		1
------	---	---


411		128 (+7)
-----	---	-------------


412		128 (+7)
-----	---	-------------

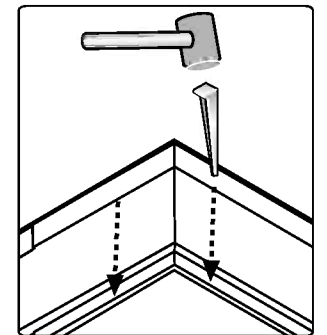
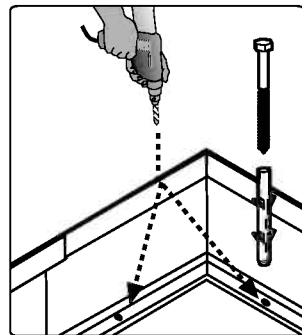
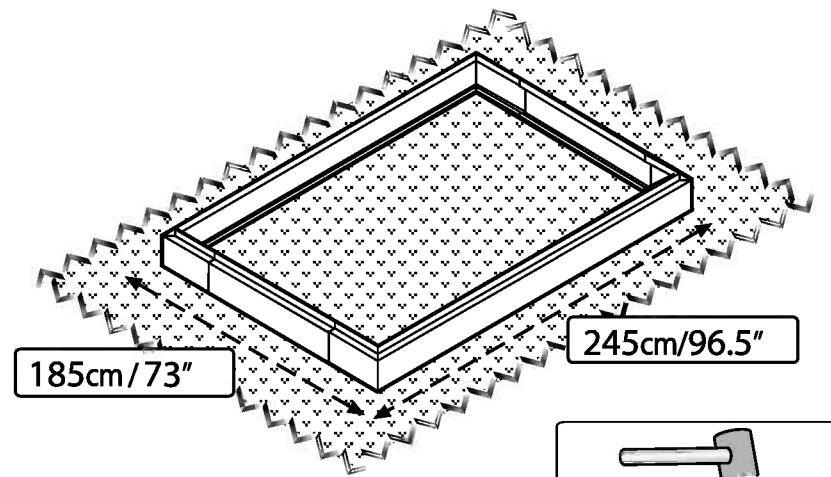
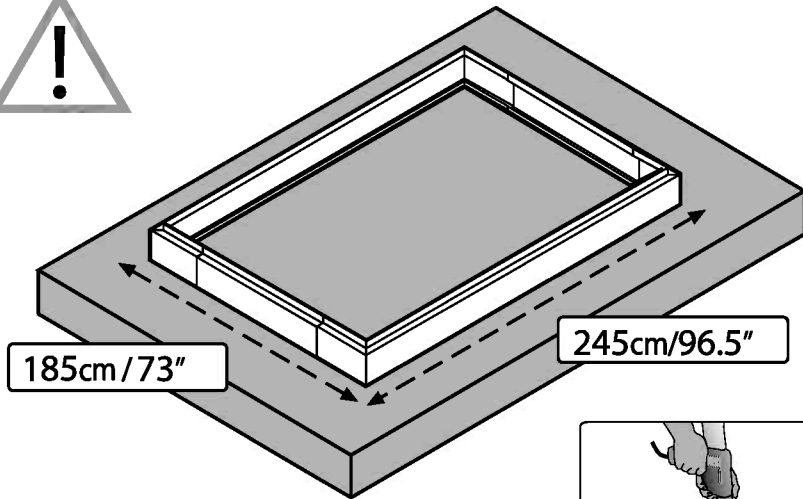
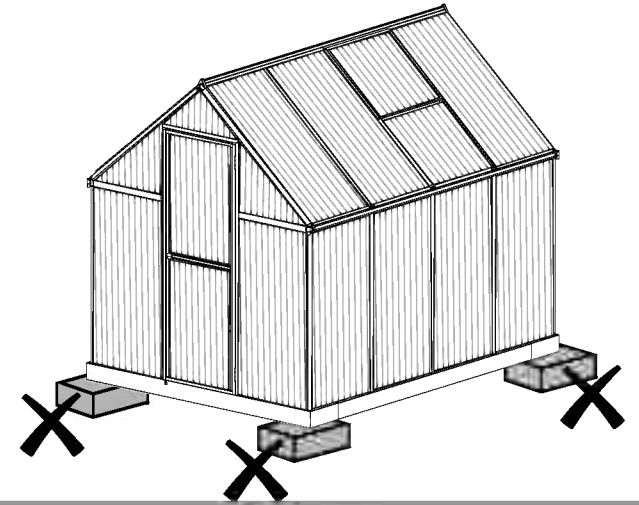
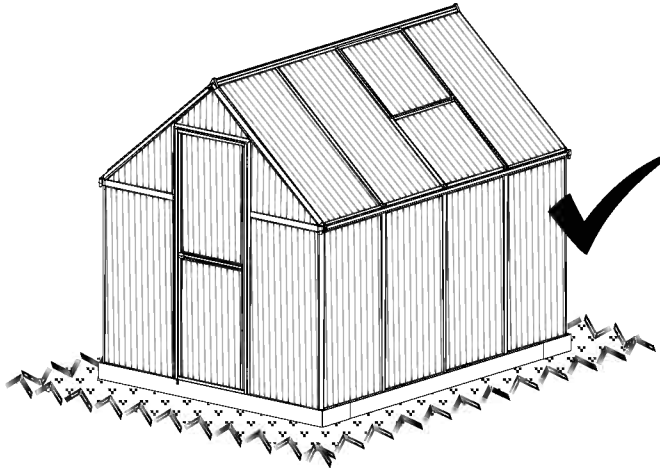
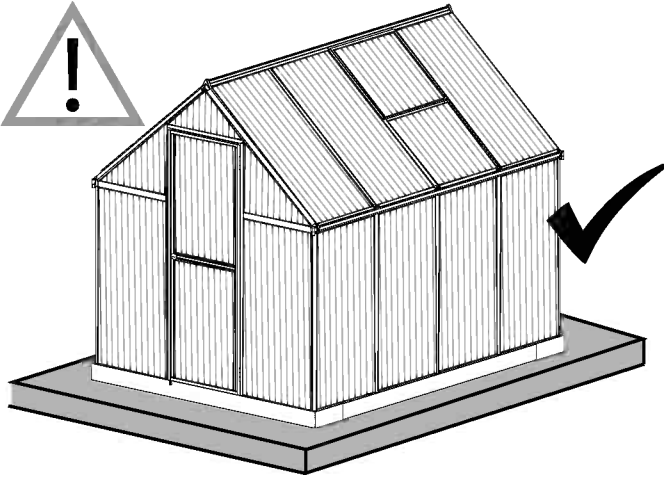
4008		10 (+1)
------	---	------------

429		16 (+2)
-----	---	------------

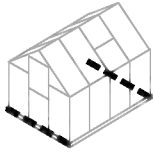
7442		52 (+3)
------	---	------------

4043		6 (+1)
------	---	-----------

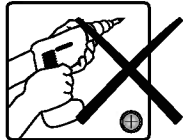
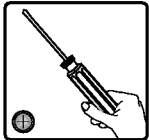
T 100		1
-------	--	---



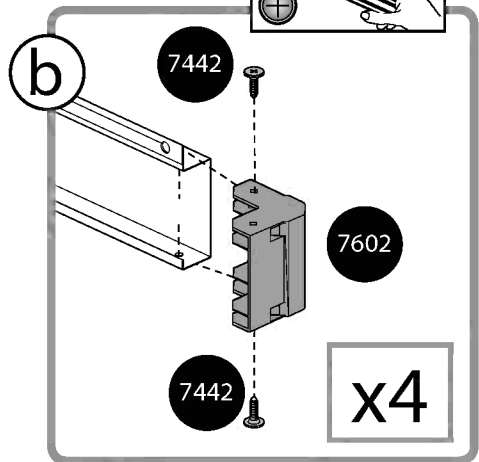
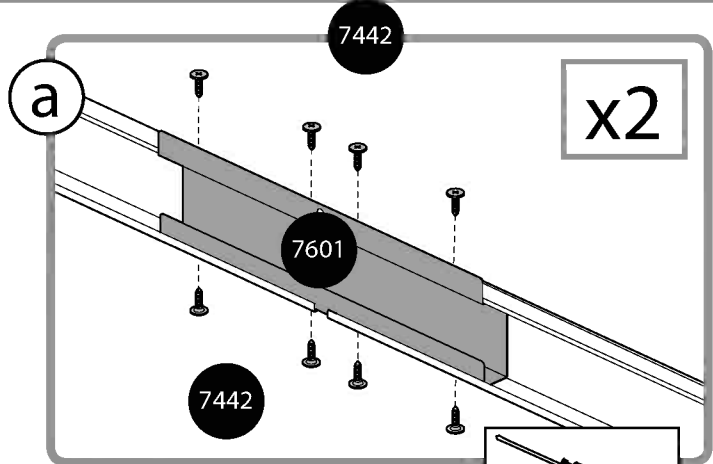
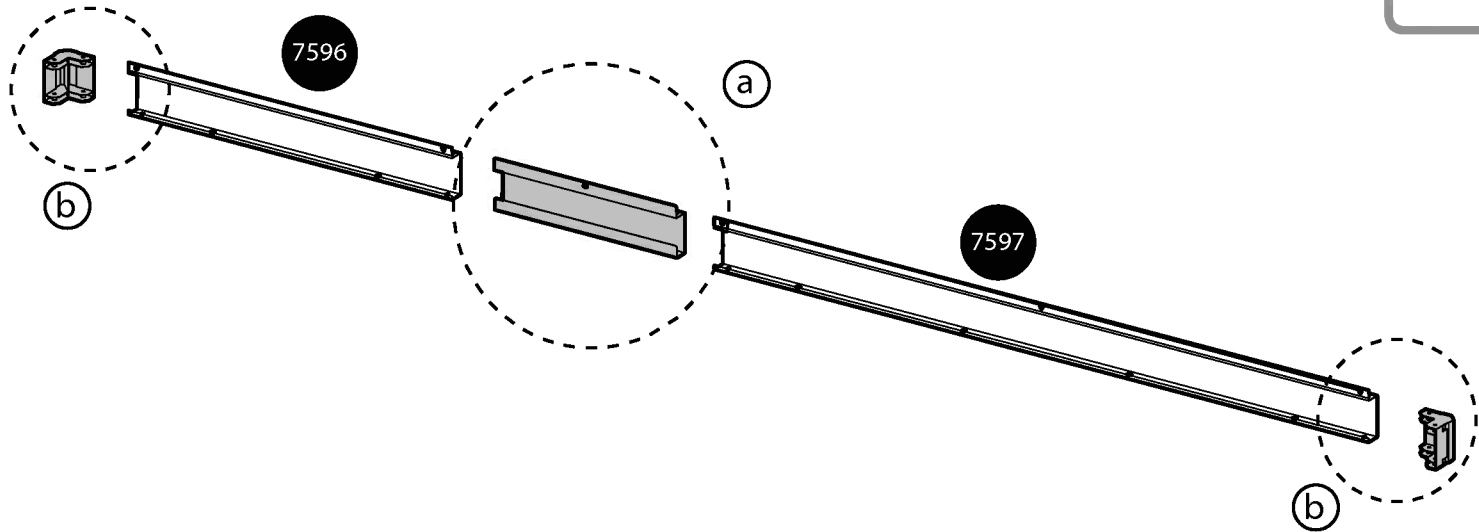
1

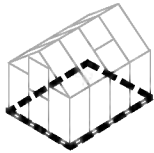


- 7596 2
- 7597 2
- 7601 2
- 7602 4
- 7442 24

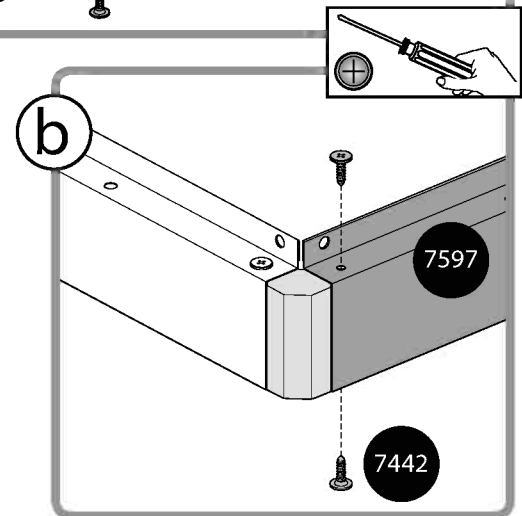
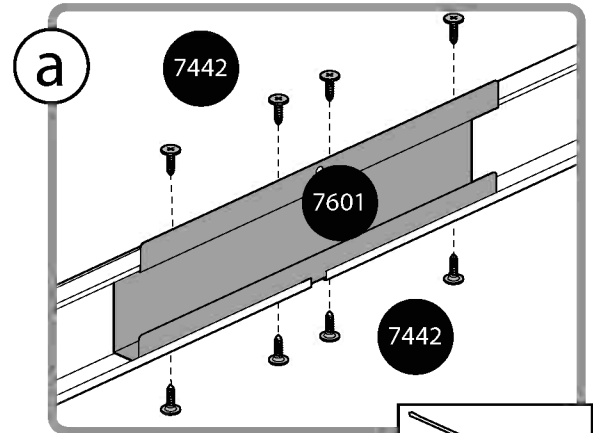
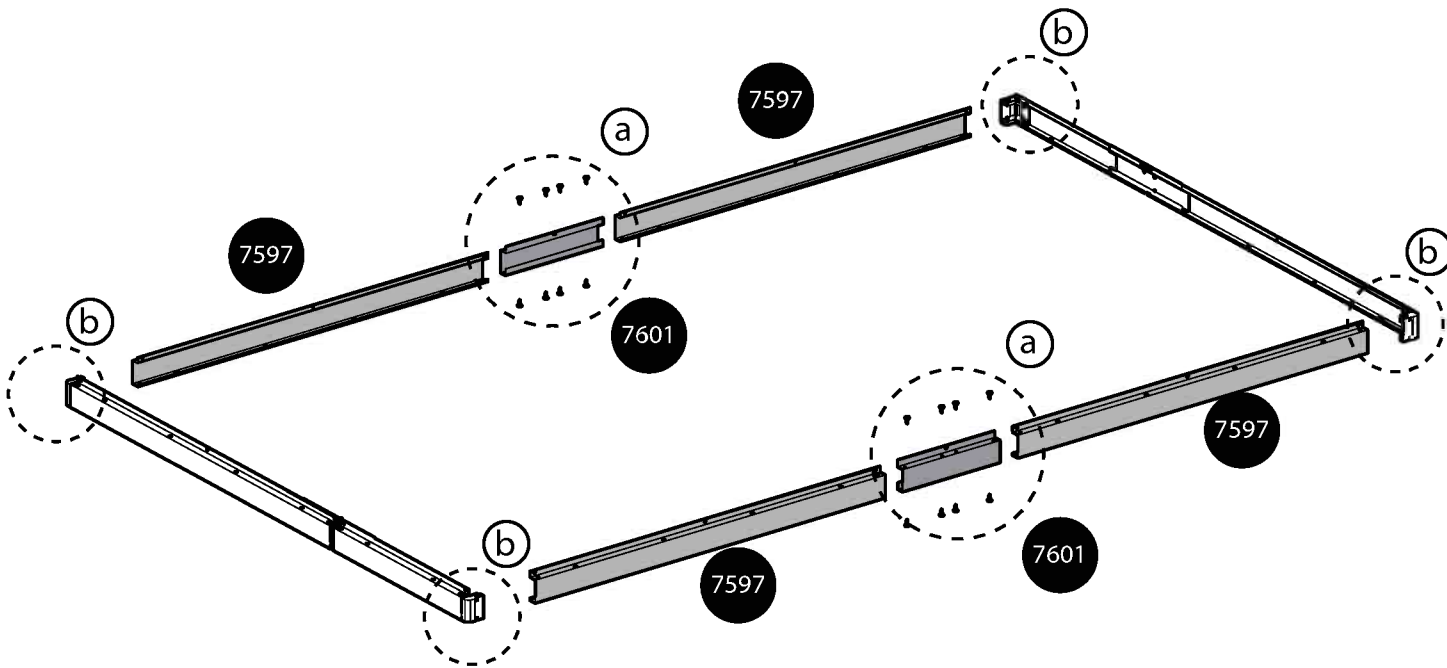
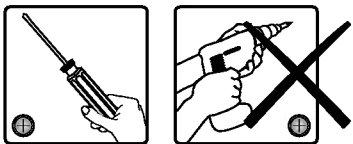


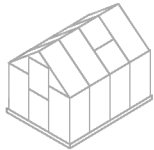
x2

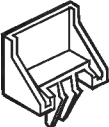


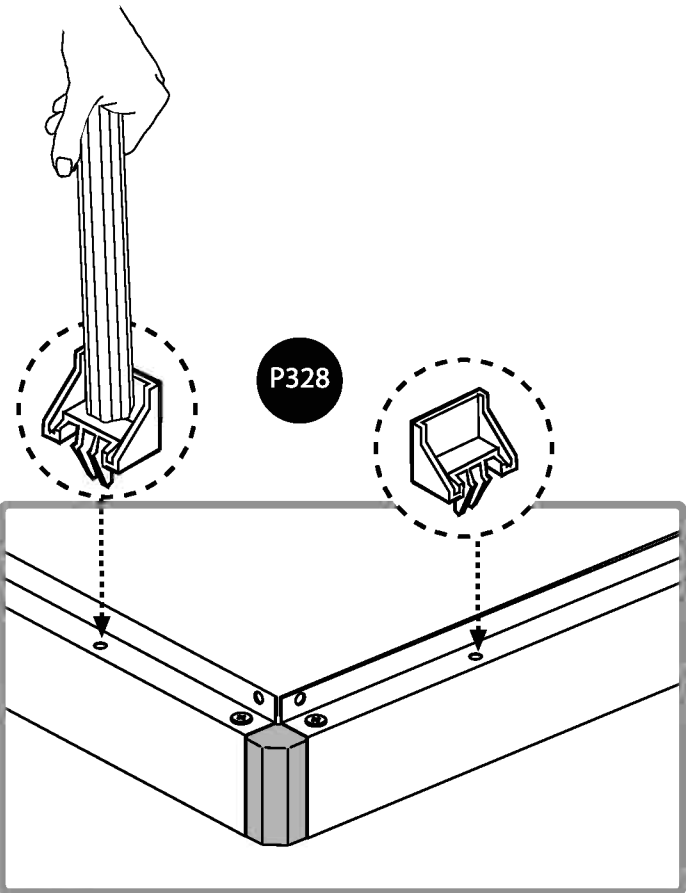
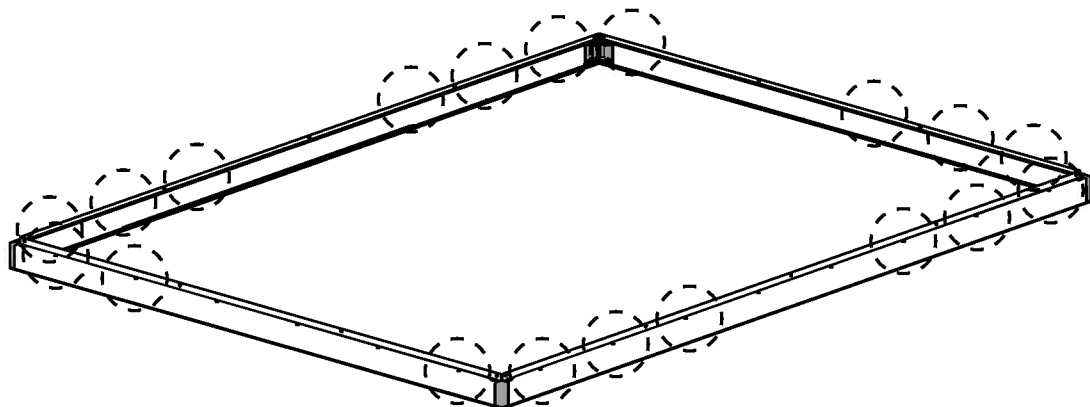
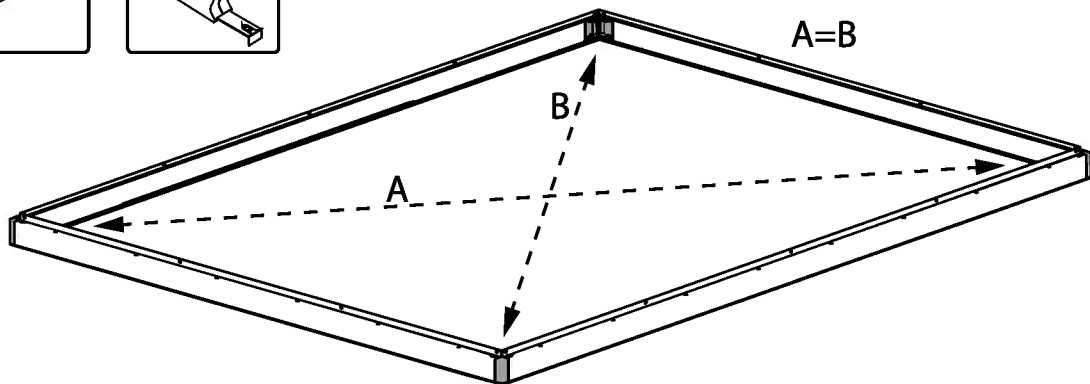
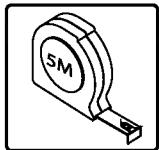
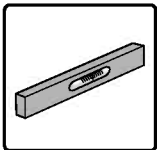


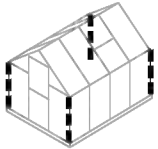
7597 4 7601 2 7442 24





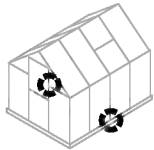
32819






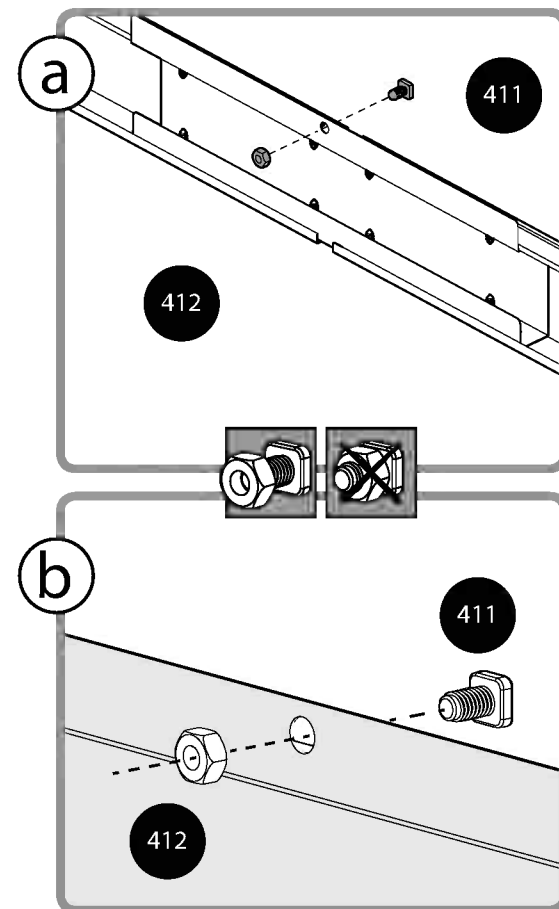
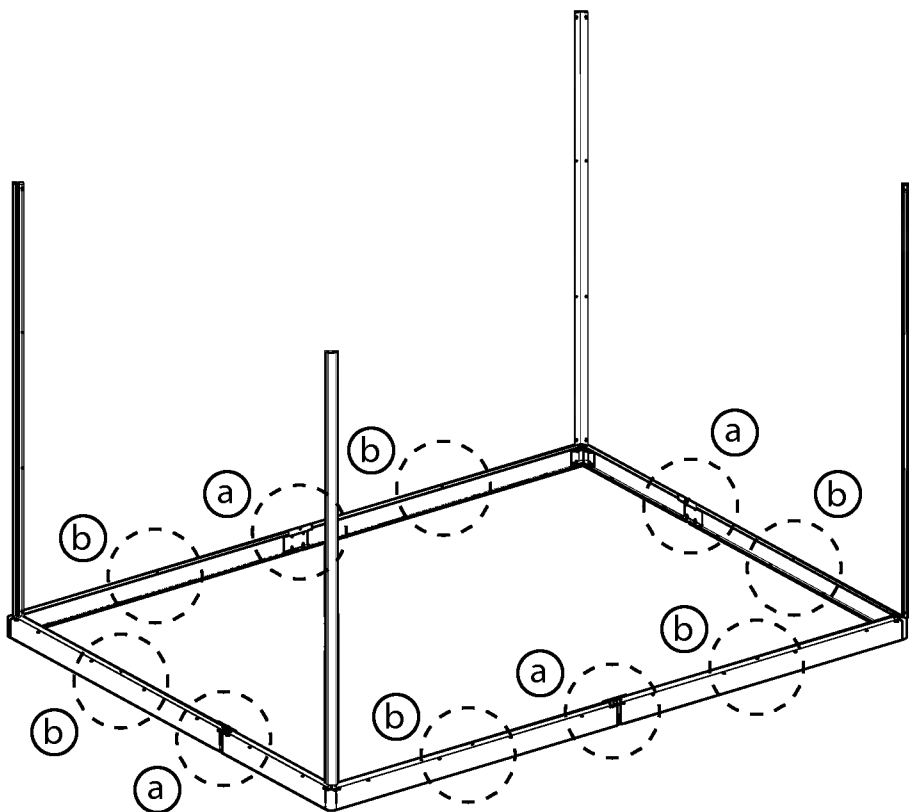
411 8 412 8 996 4

a

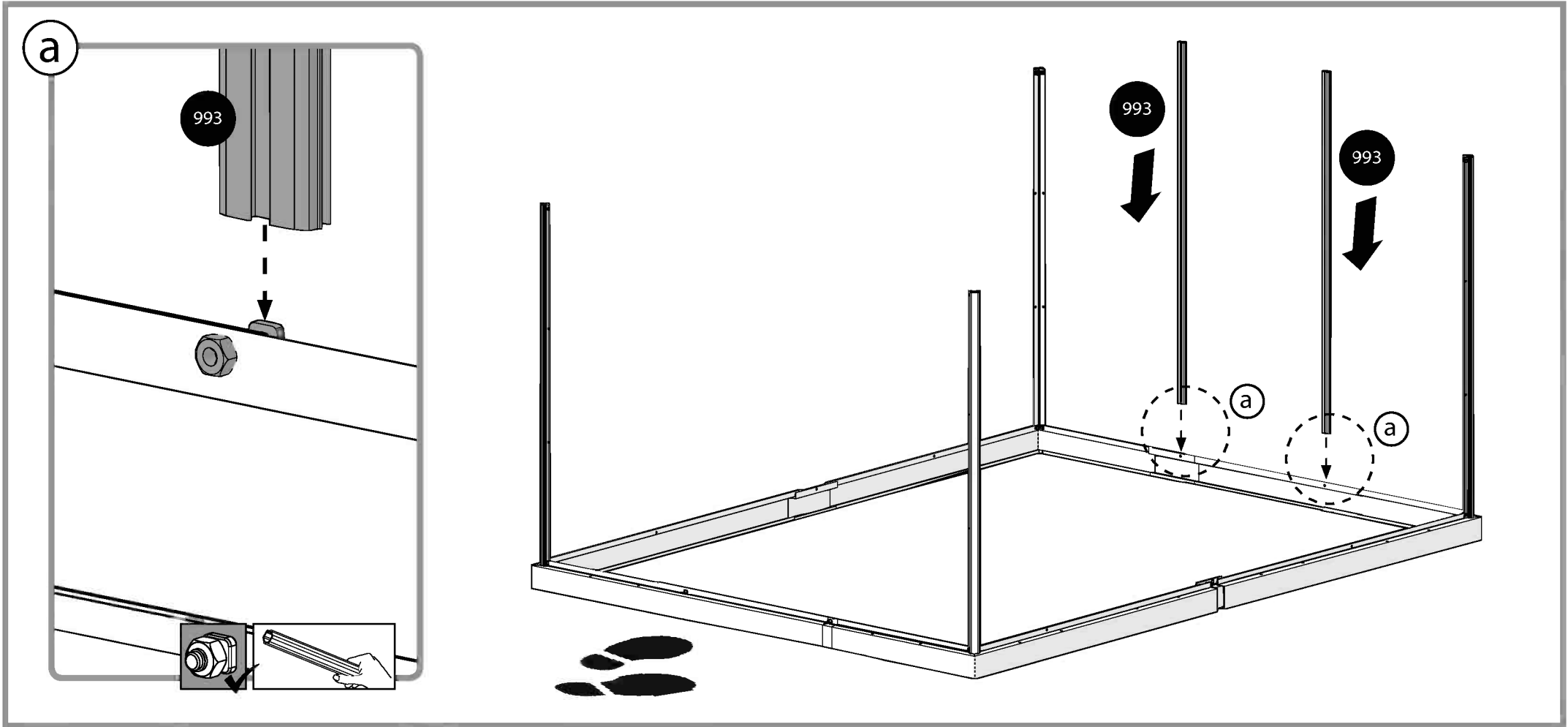
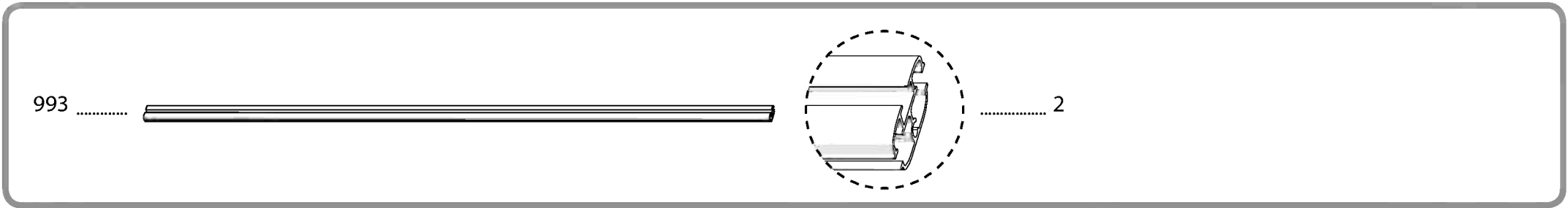
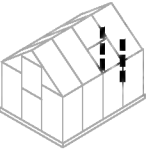


411  10

412  10



6 **i**



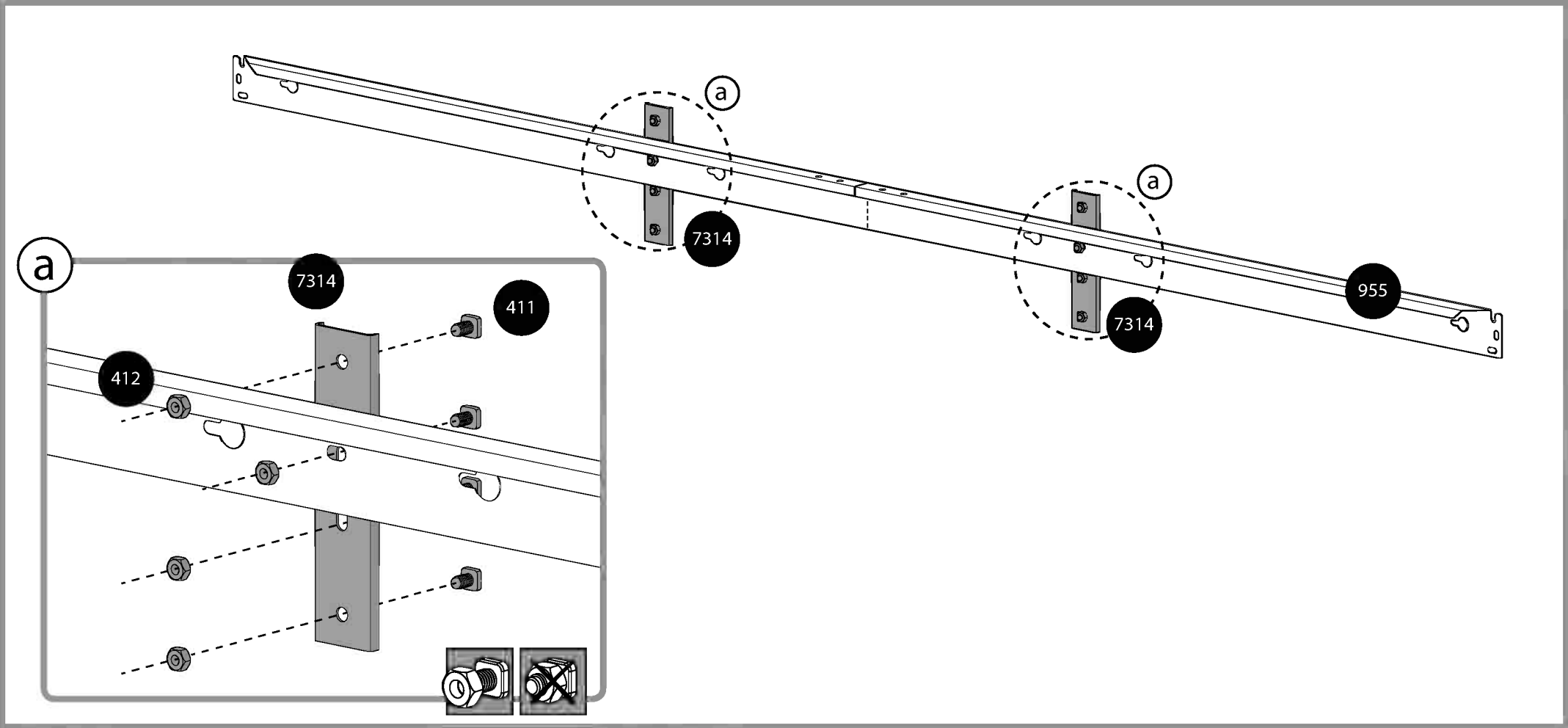
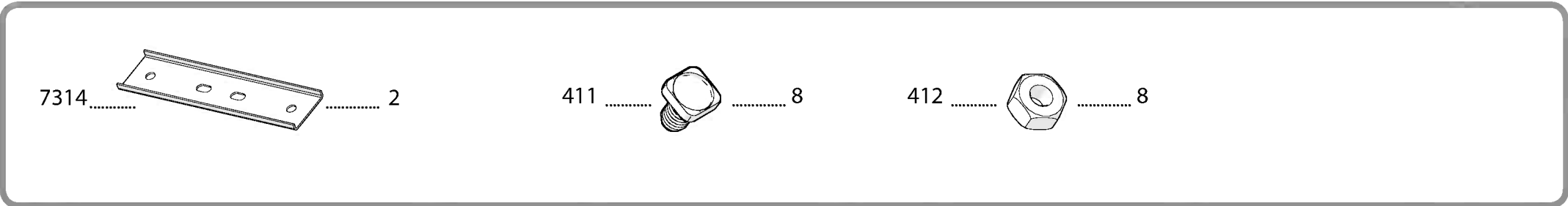


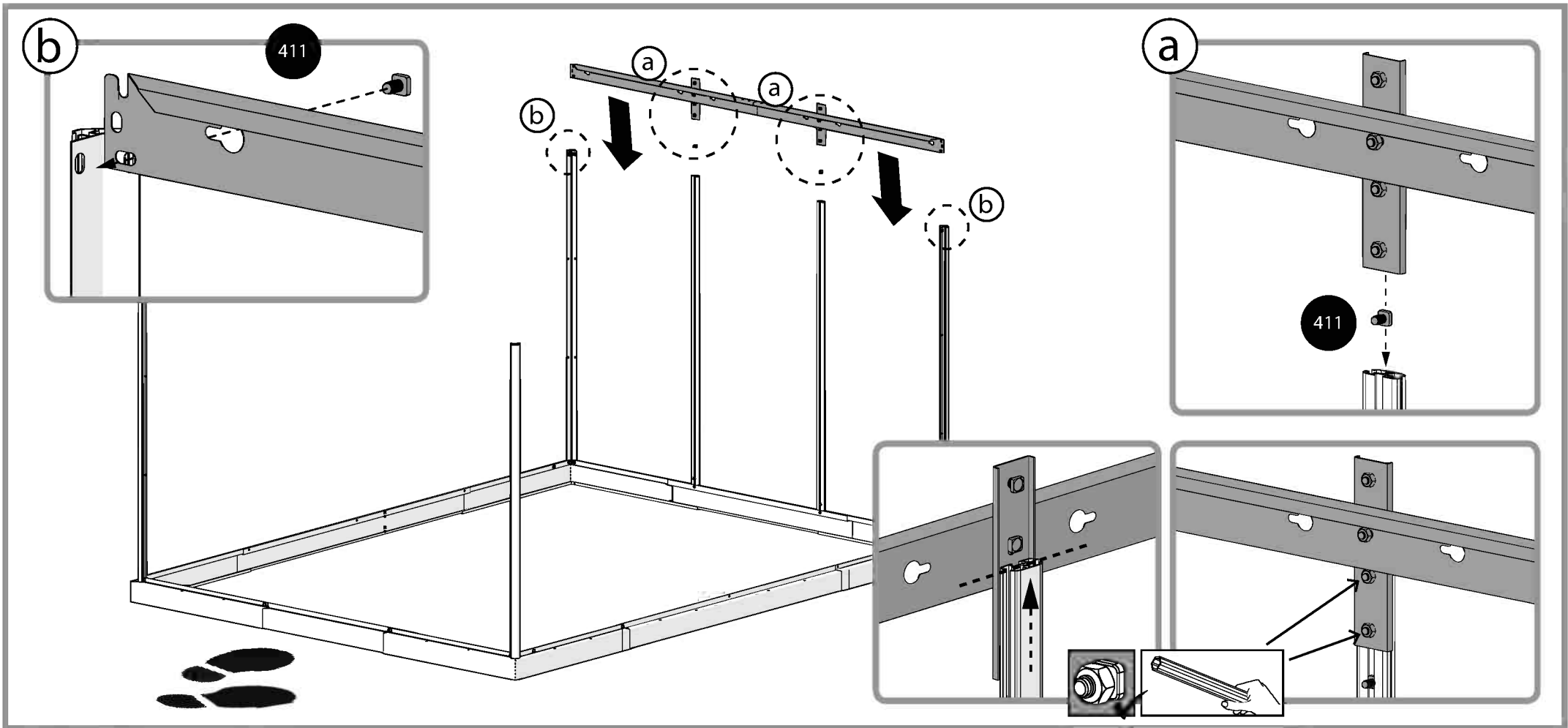
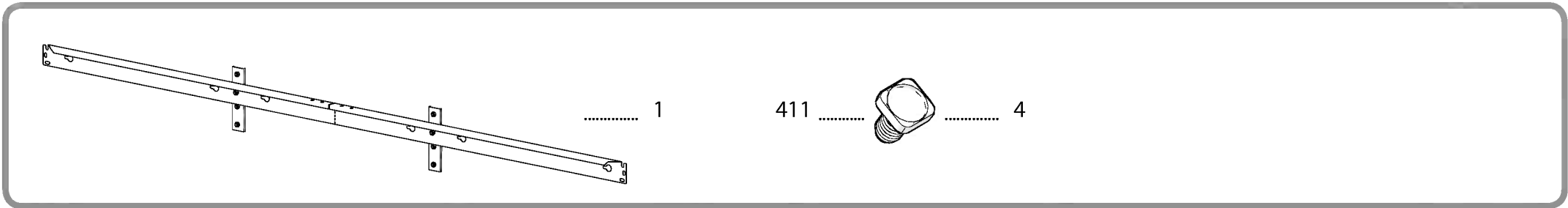
955 1

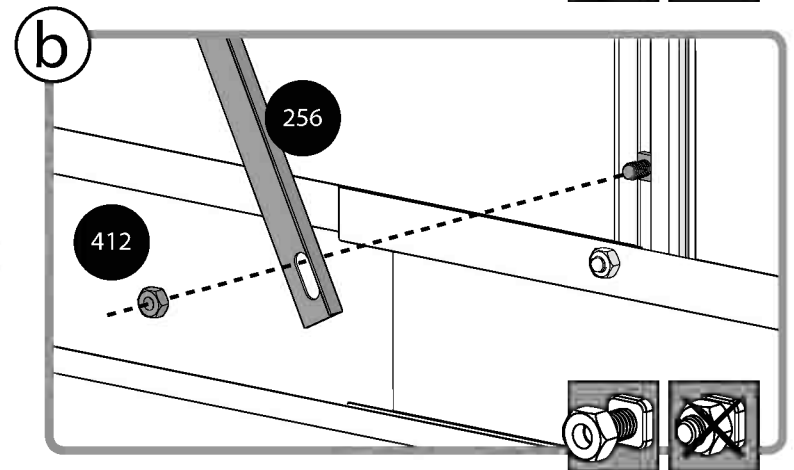
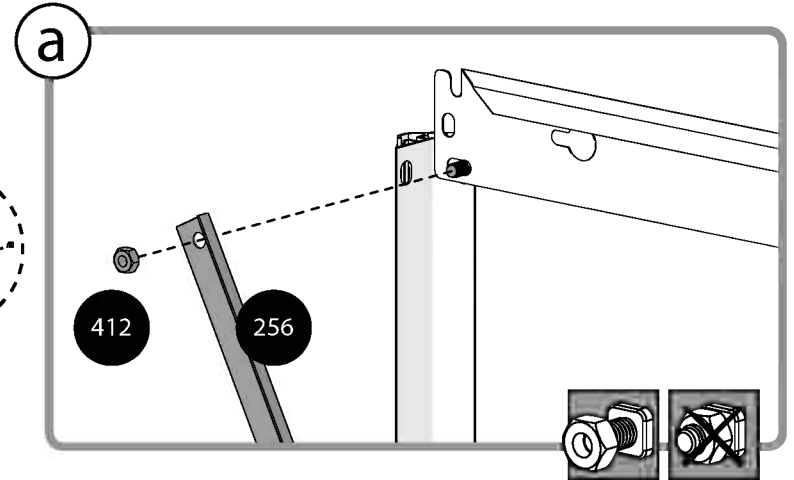
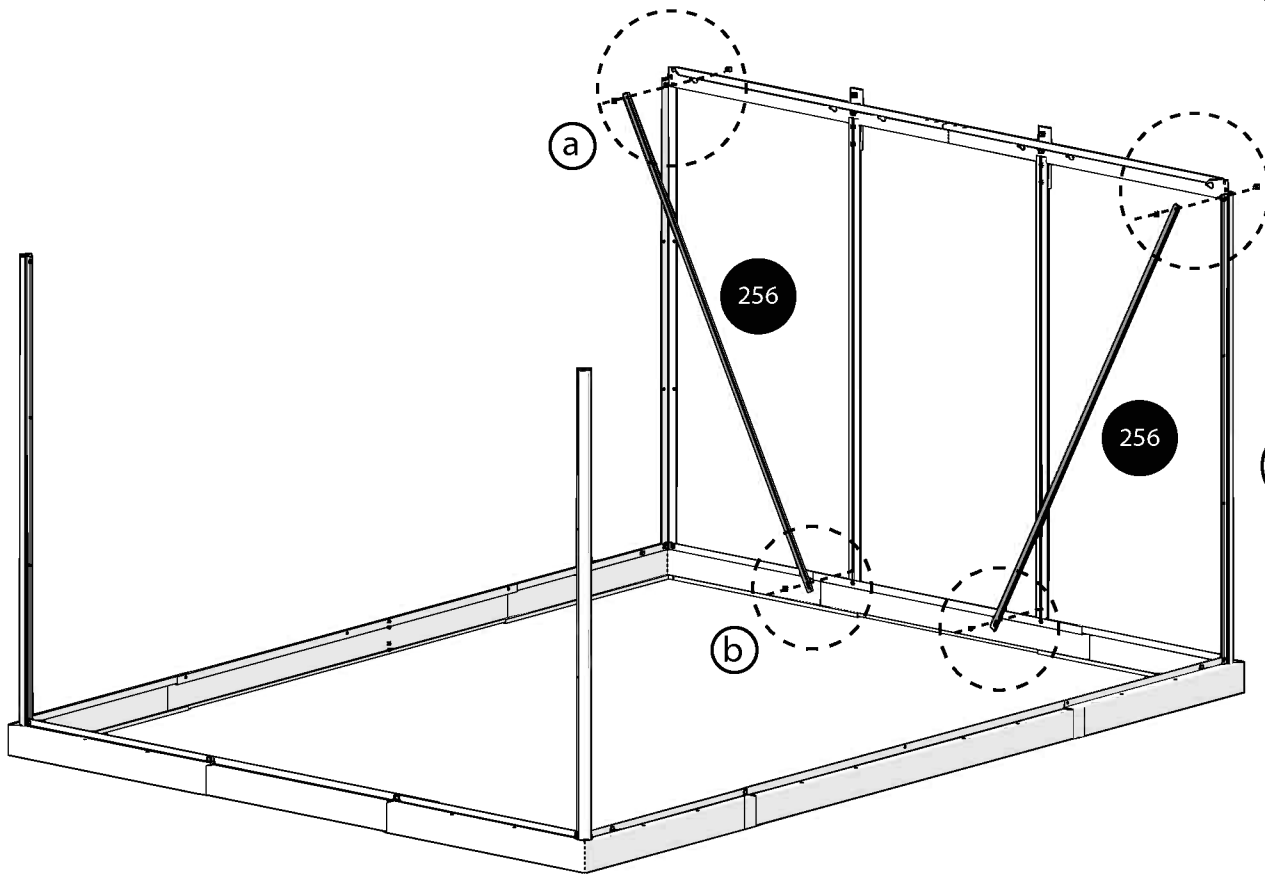
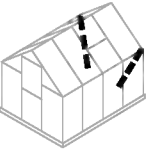
956 1

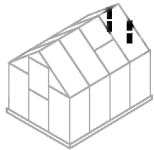
411 4

412 4



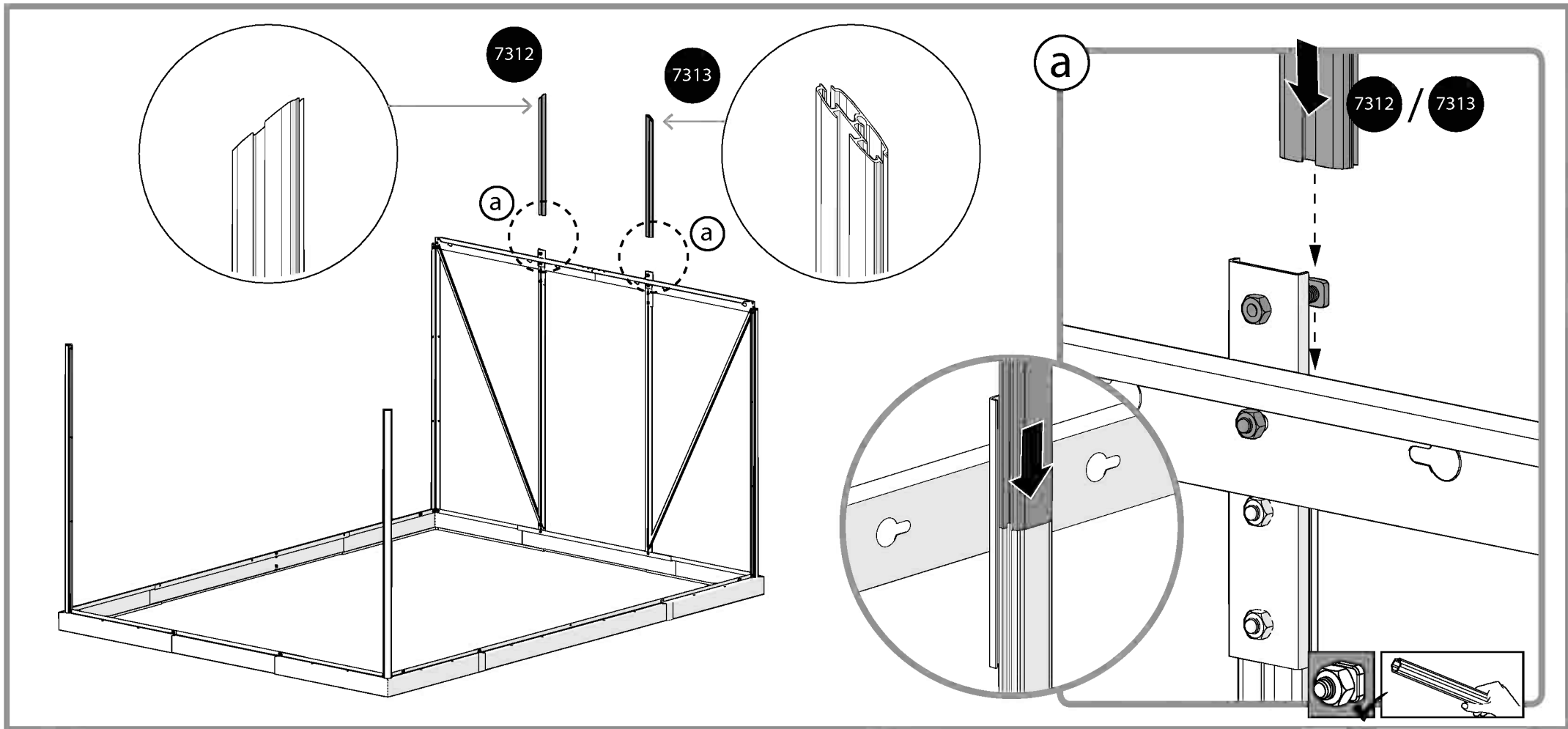


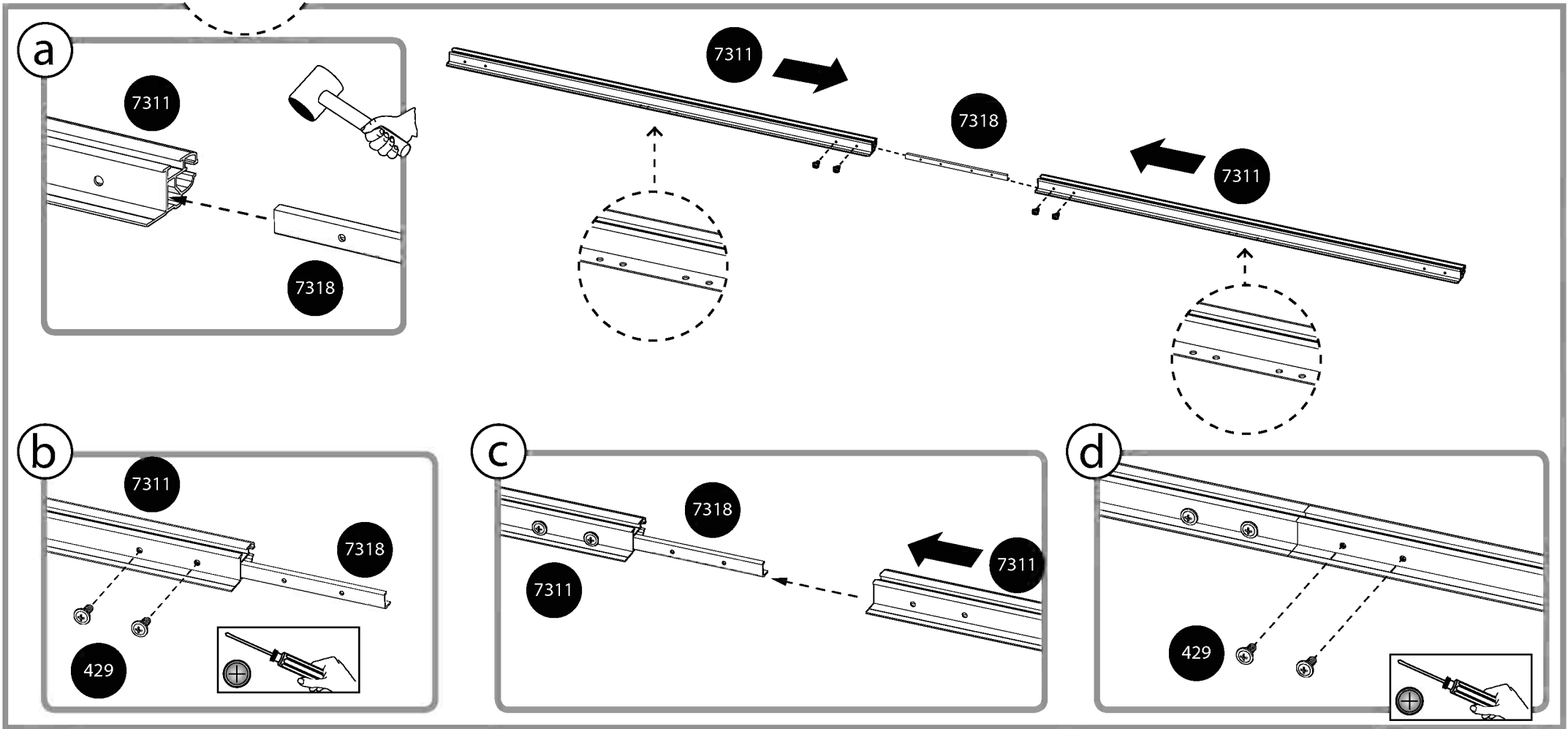
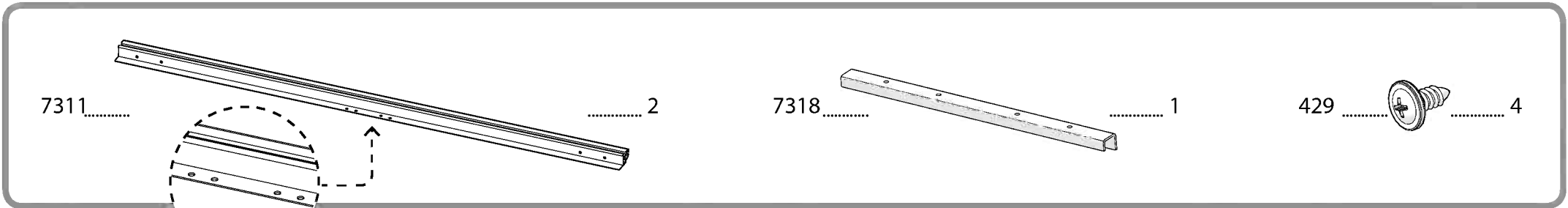
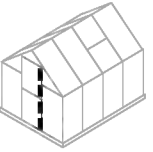


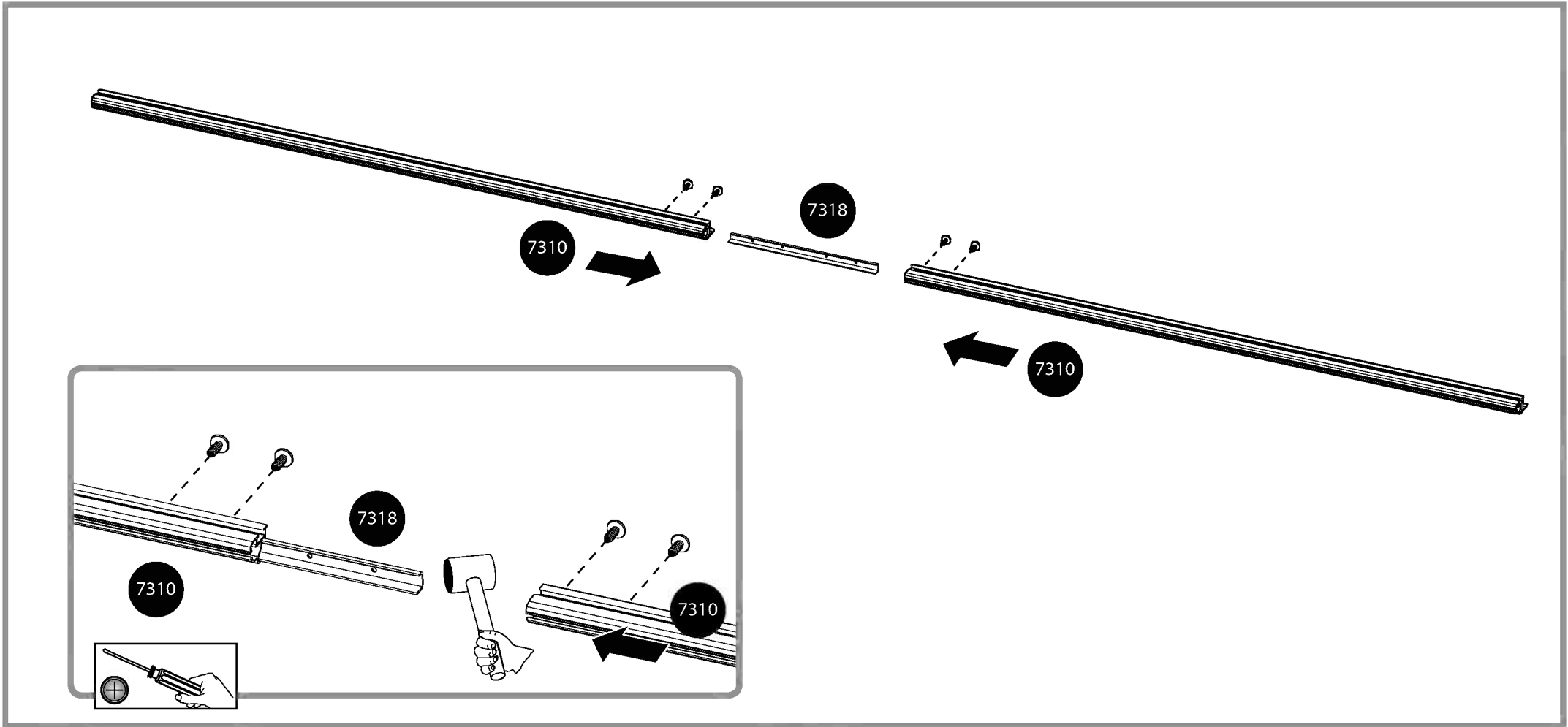
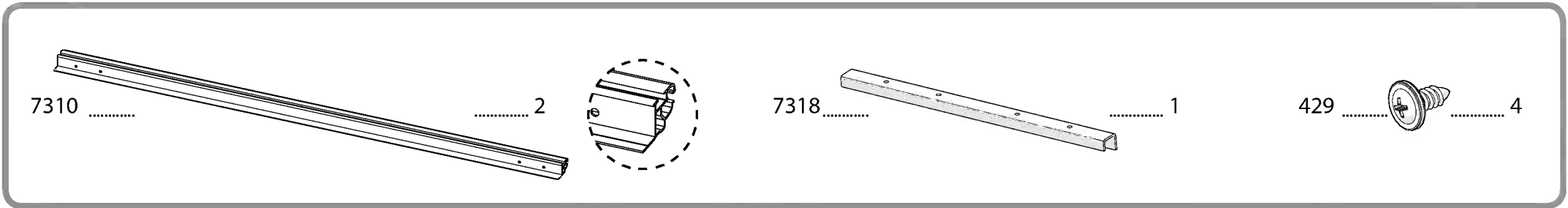
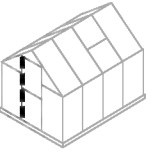


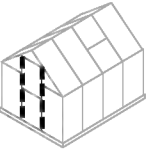
7312  1

7313  1



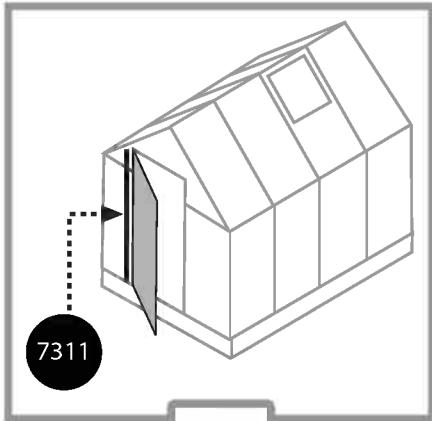




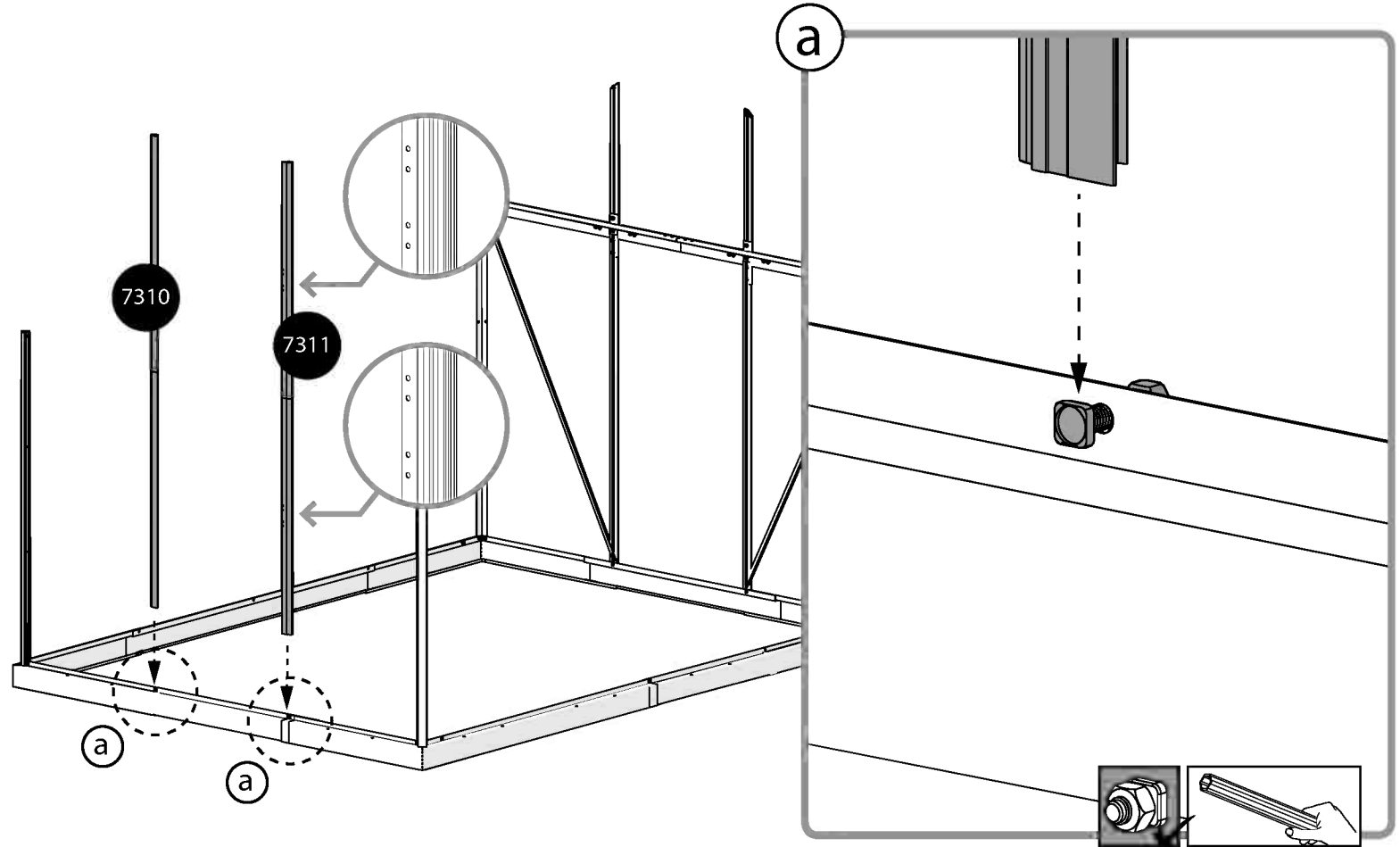
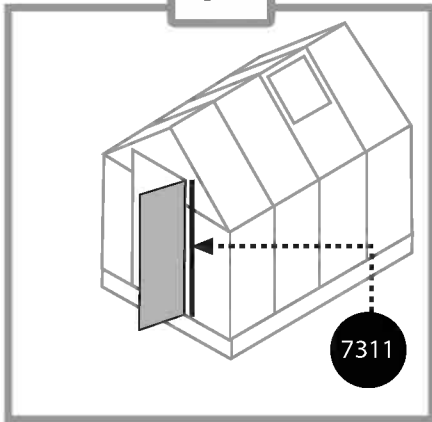


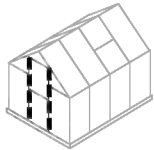
7310  1

7311  1

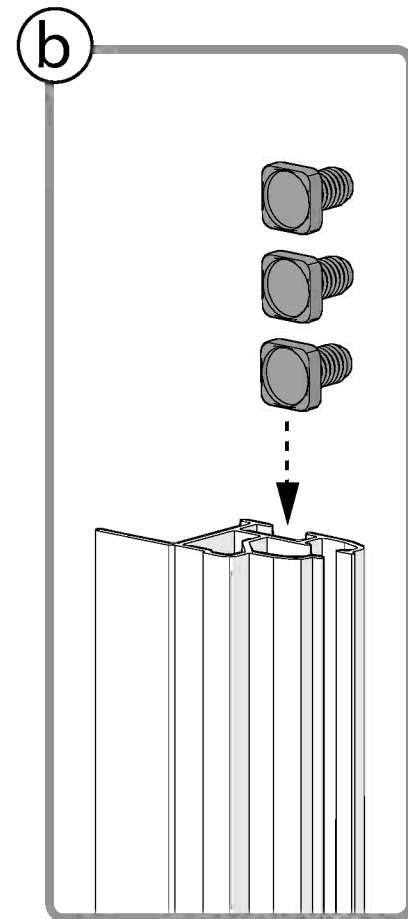
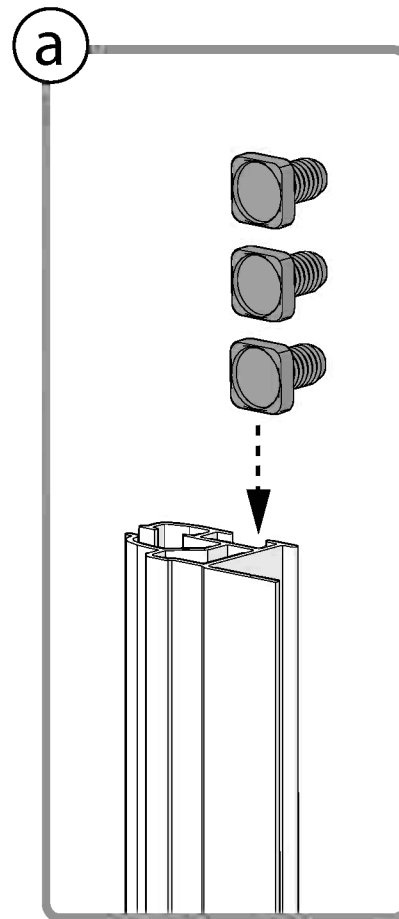
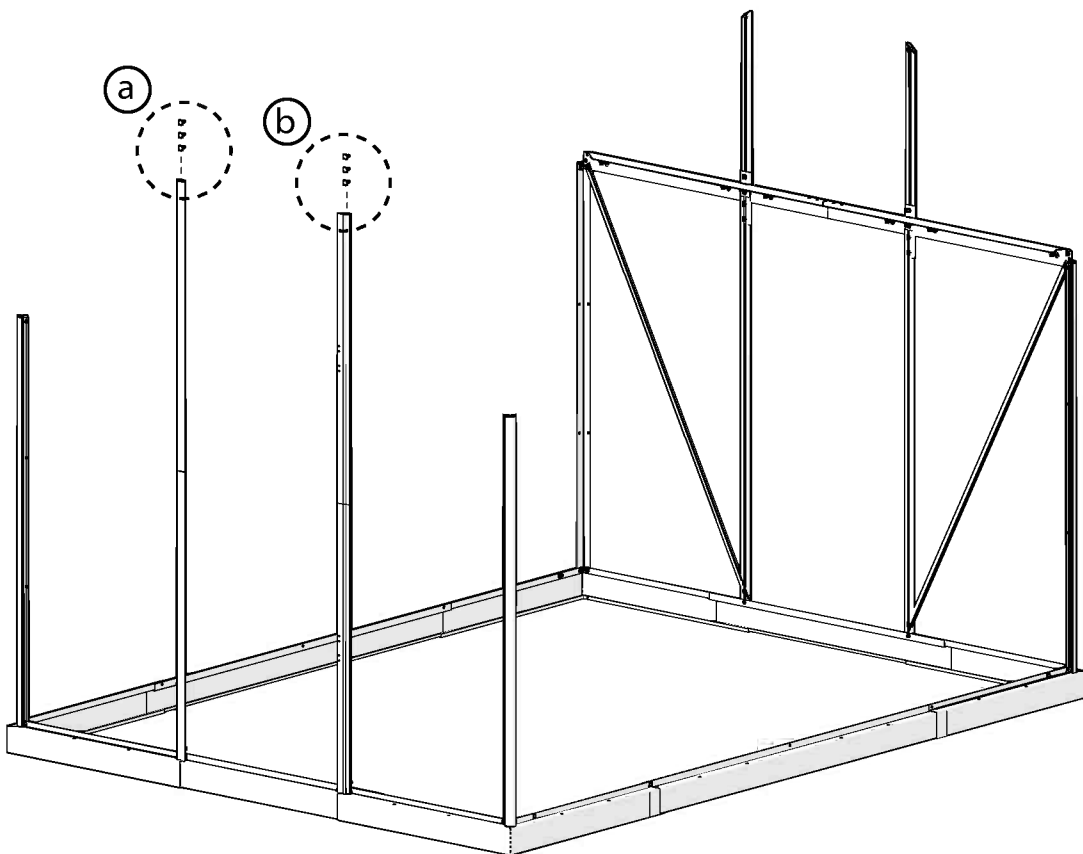


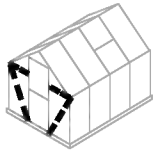
or





411  6





256 2

286 2

411 2

412 8

a

412

286

411

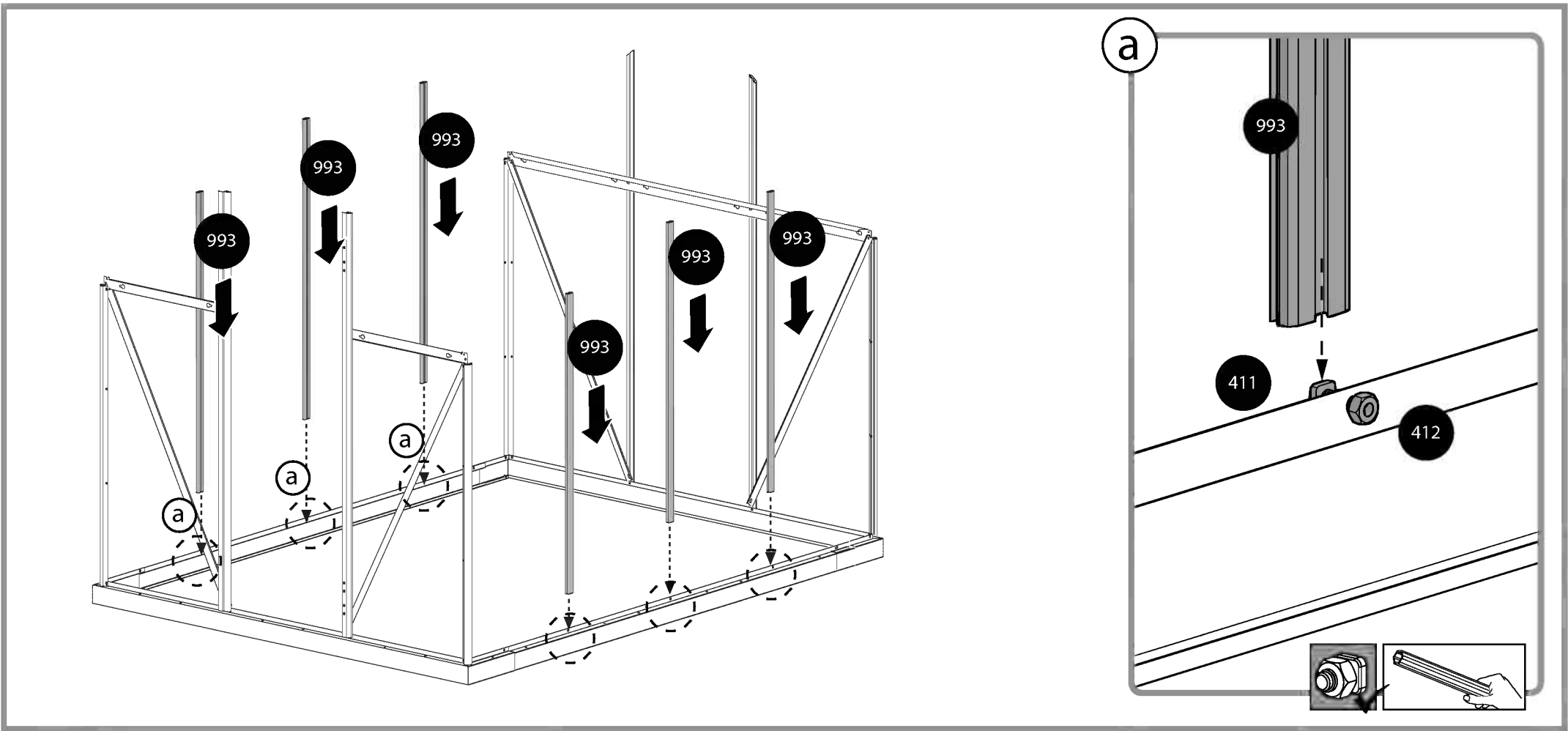
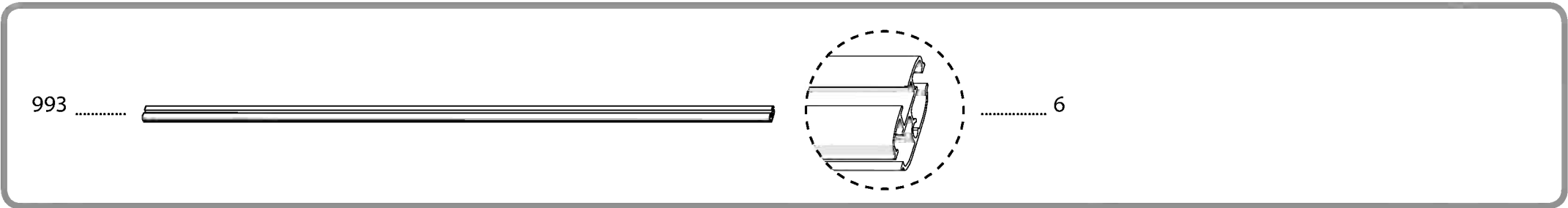
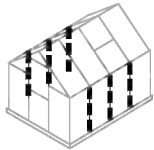
90°

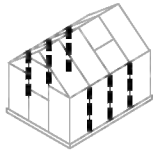
256

b

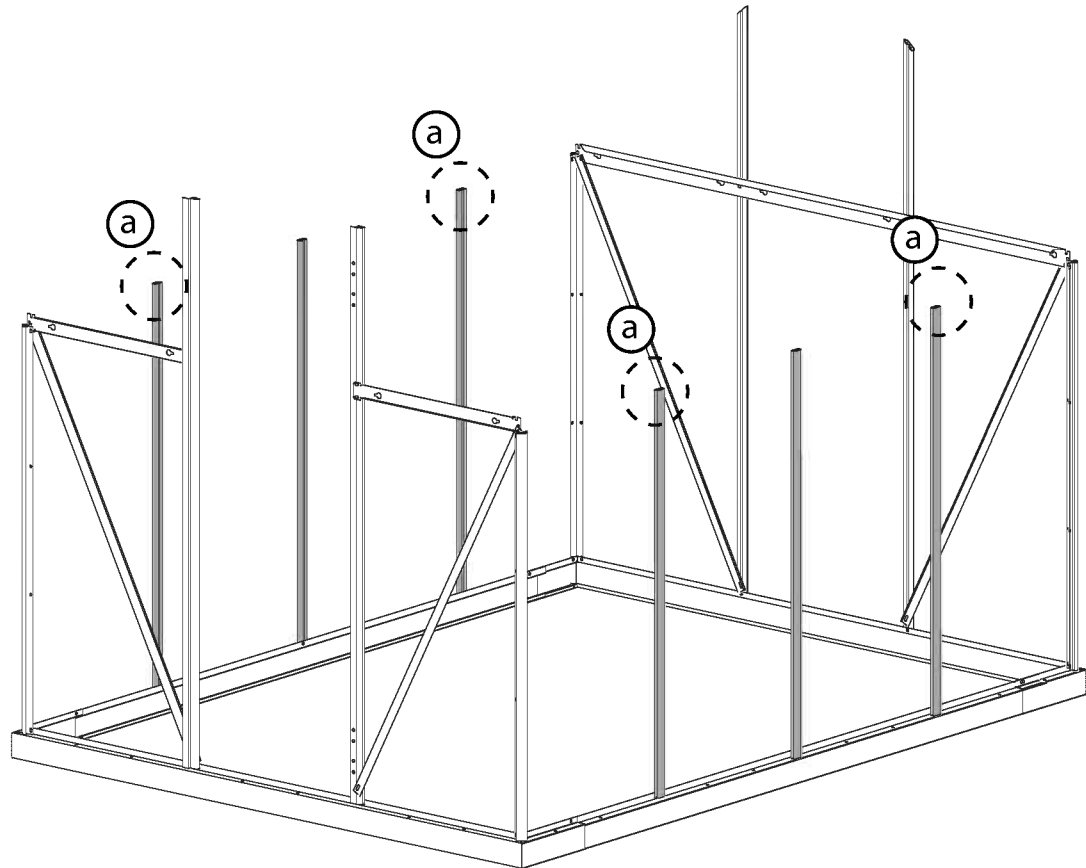
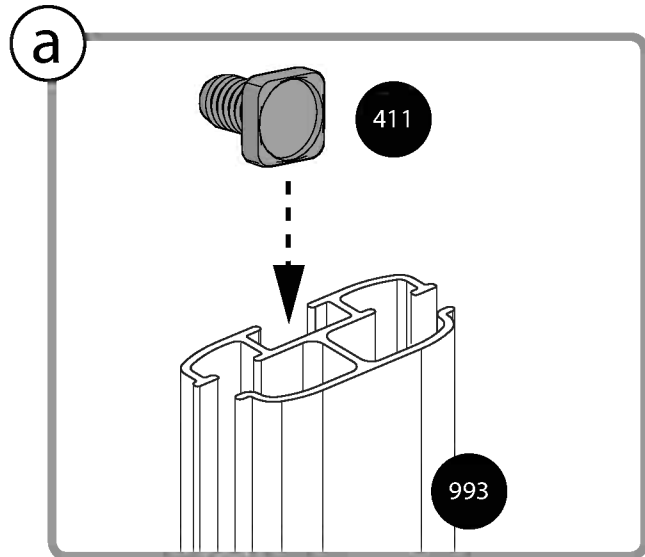
256

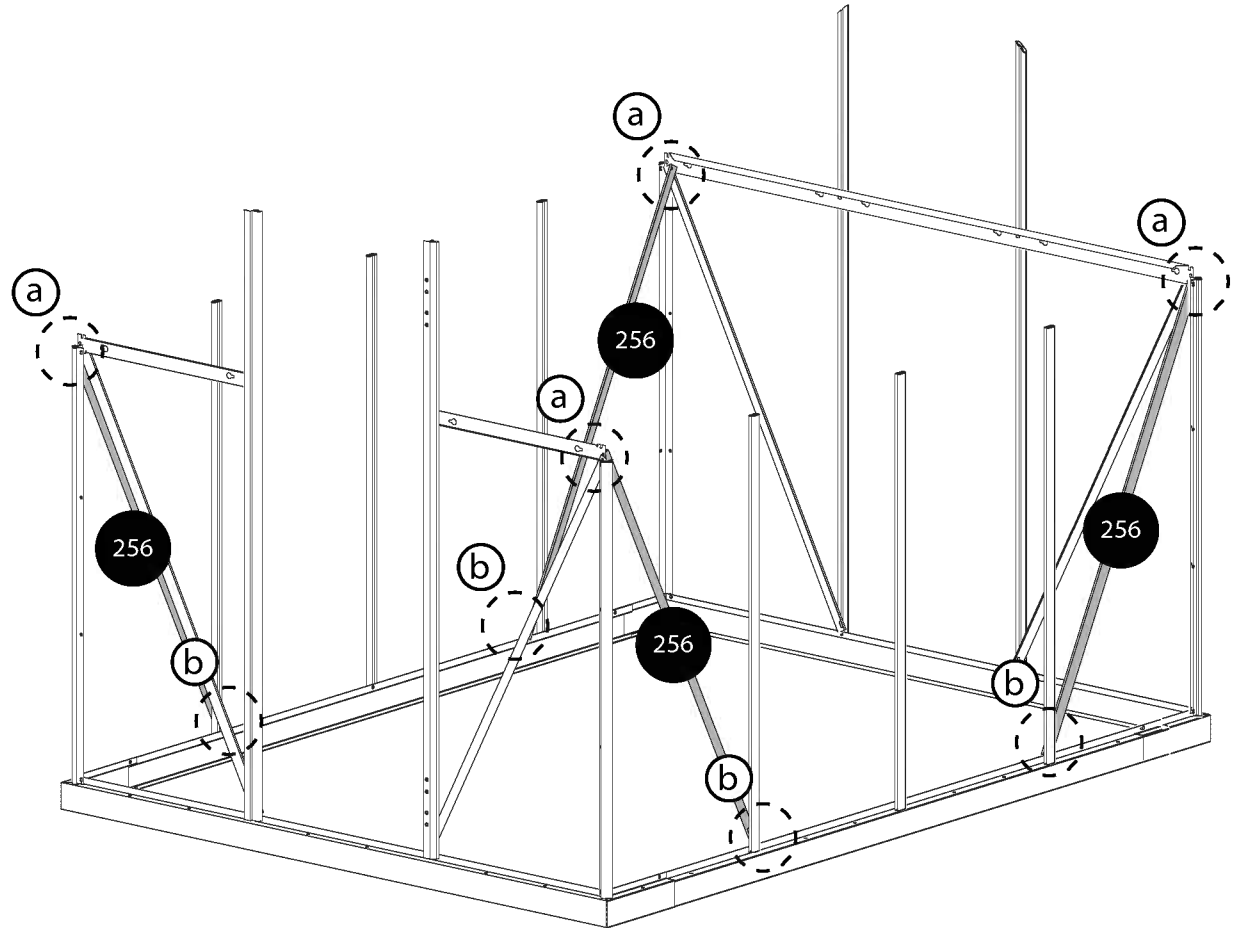
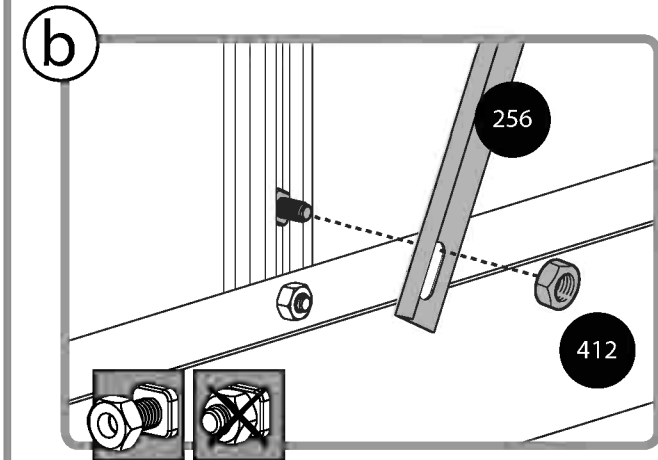
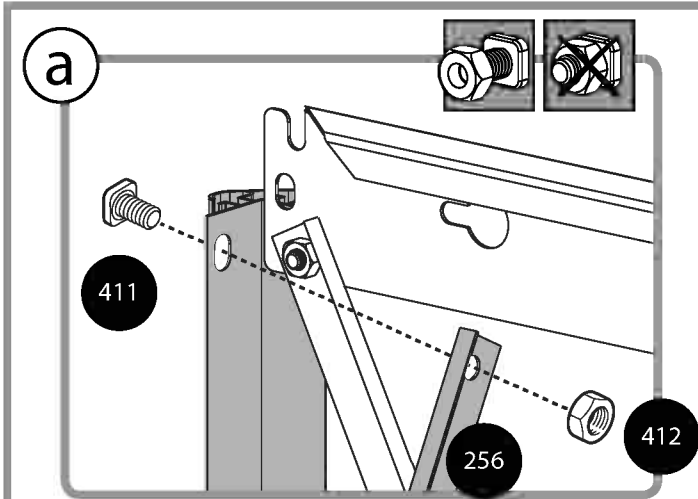
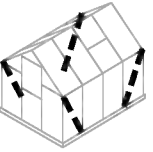
412





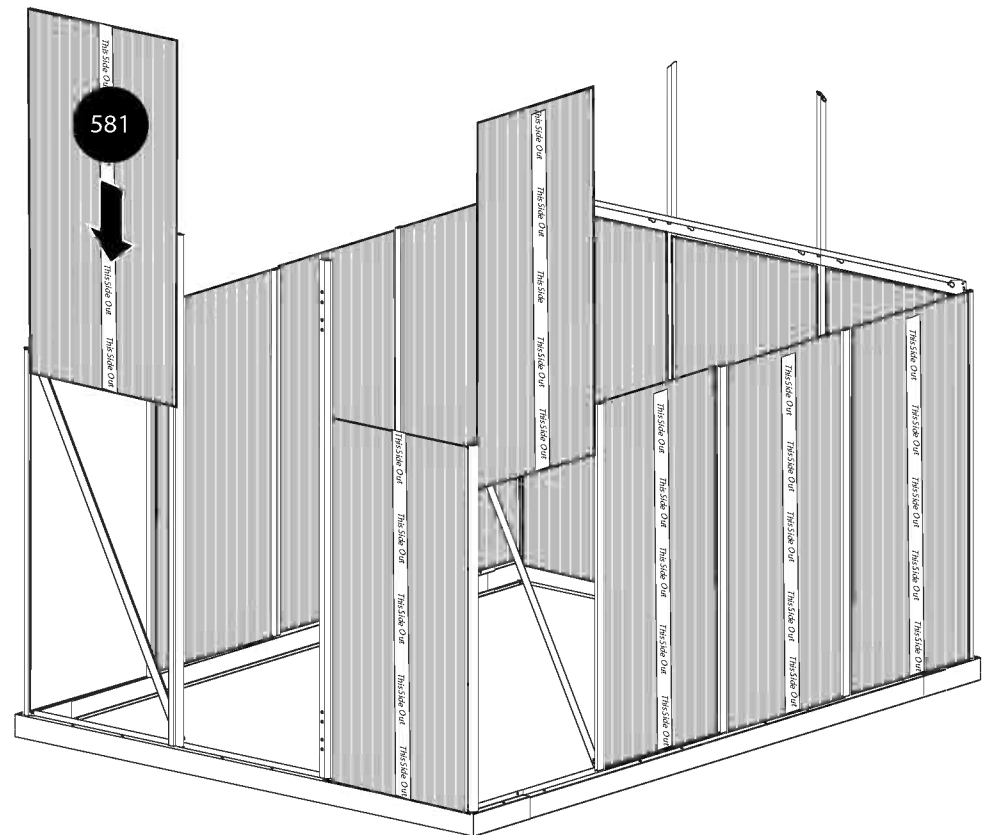
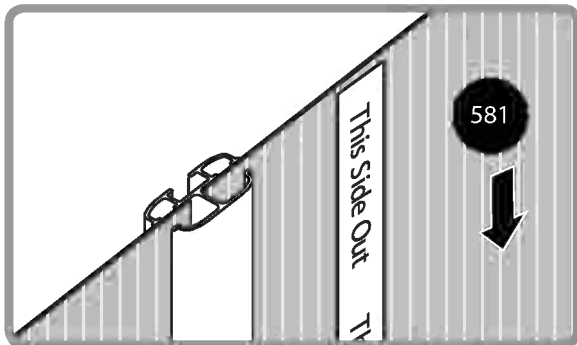
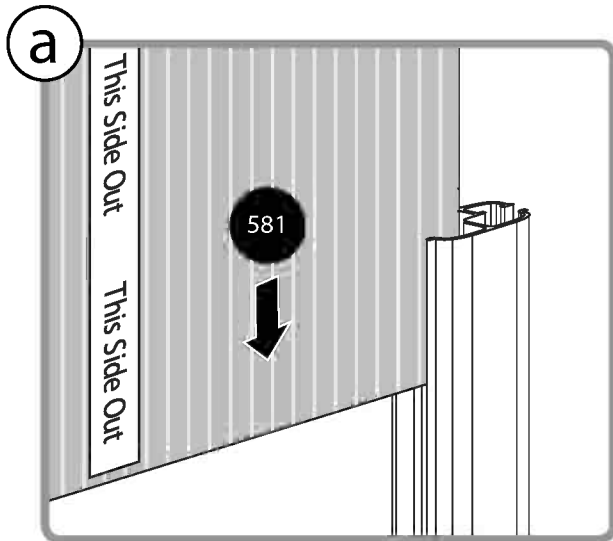
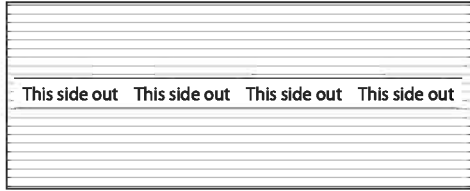
411  4

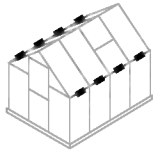




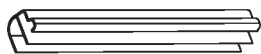


581 This side out This side out This side out This side out 13



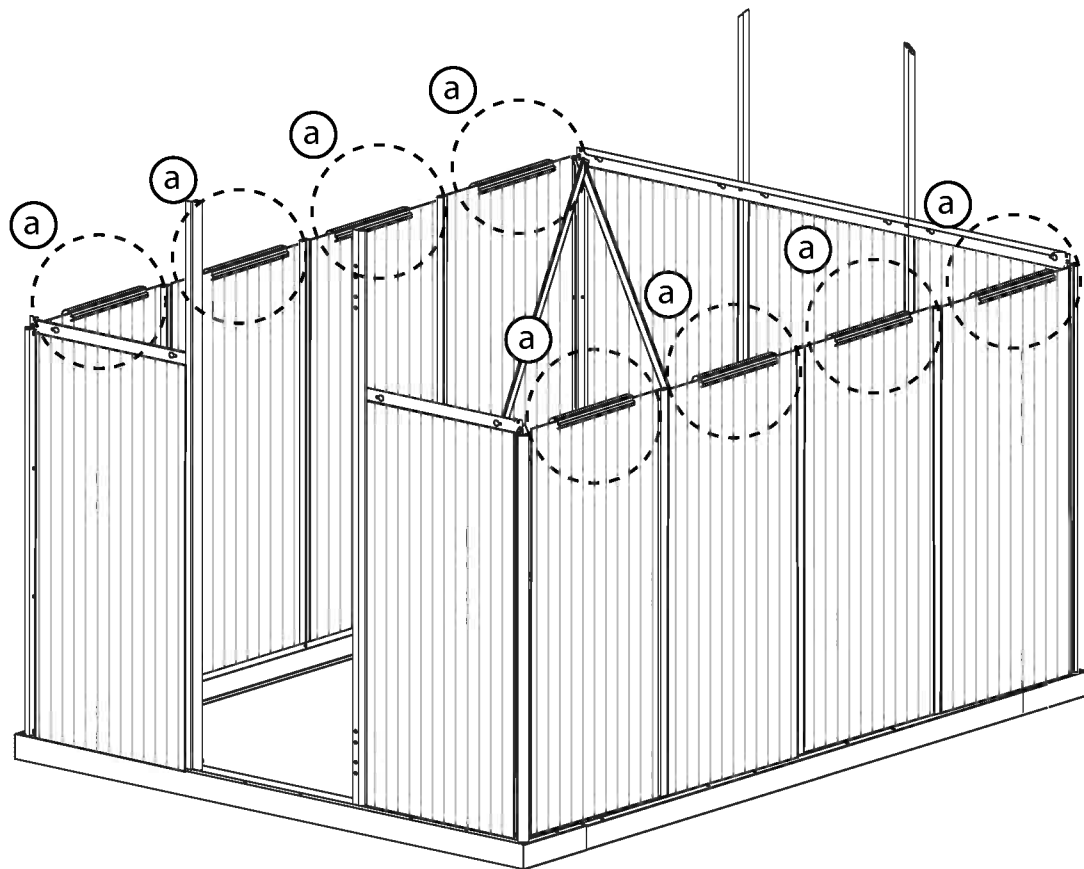
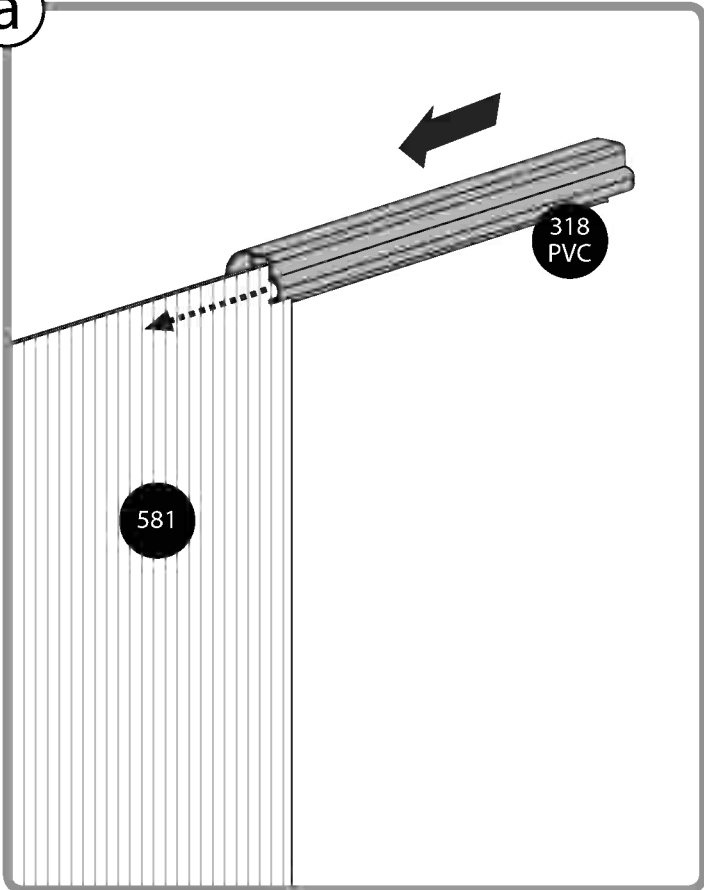


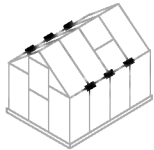
318 PVC



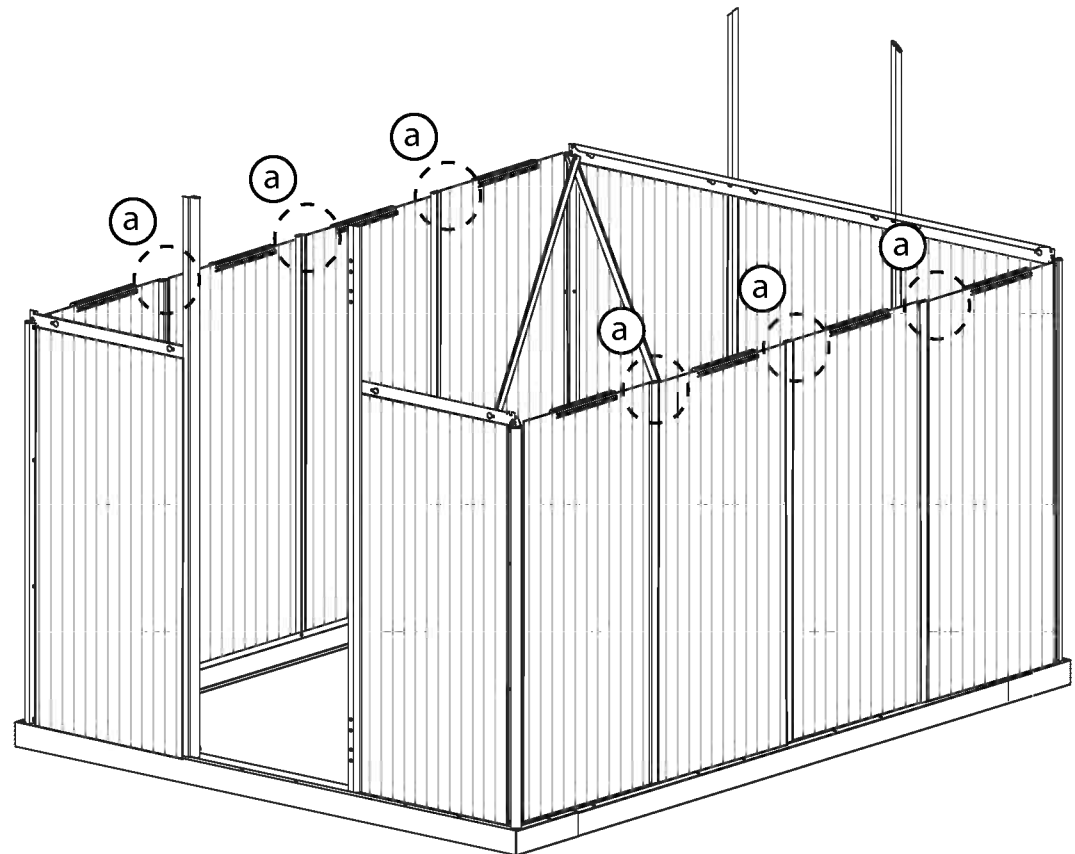
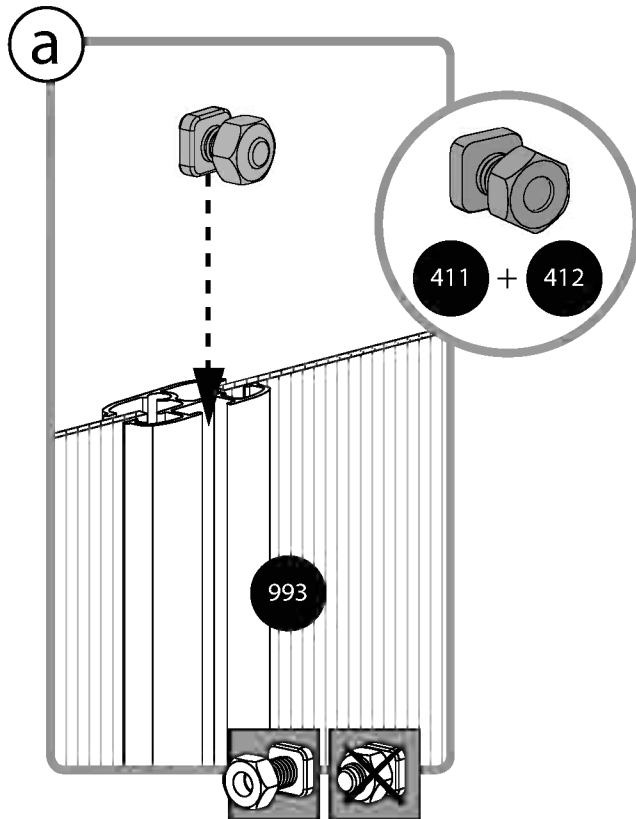
..... 8

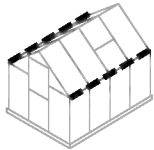
a





411  6 412  6





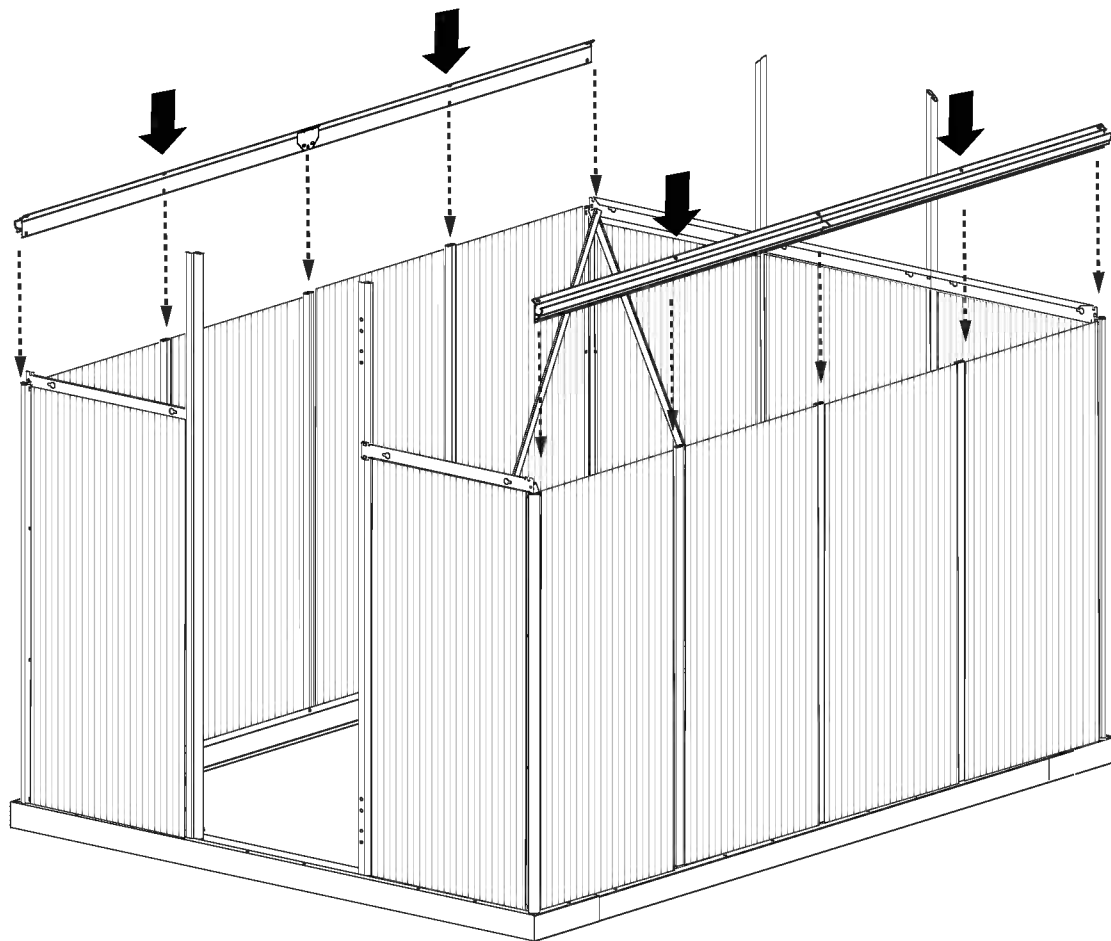
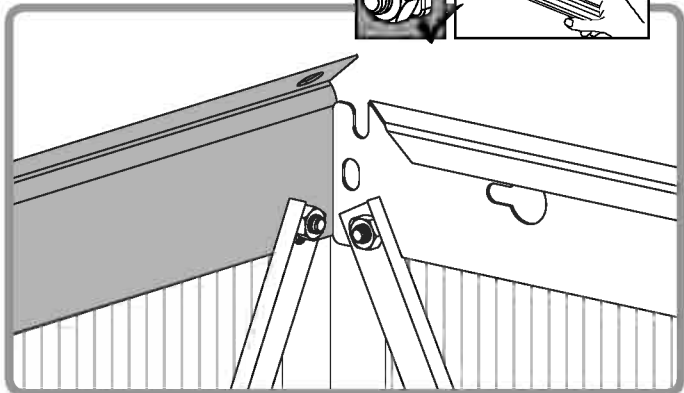
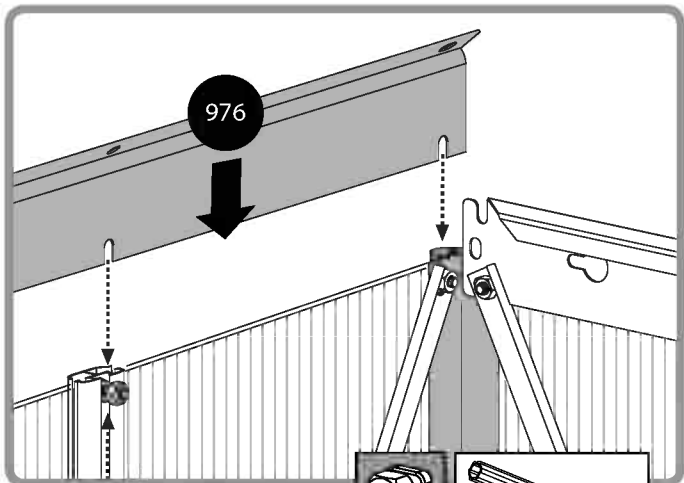
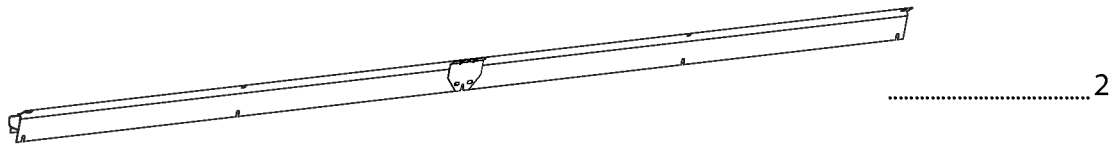
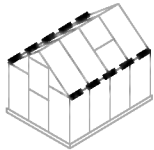
976 4 08 2 292 2

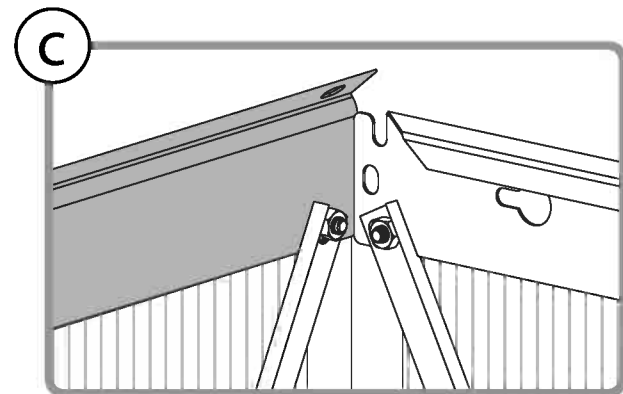
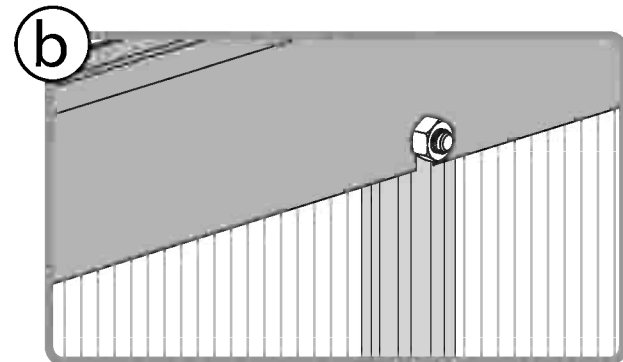
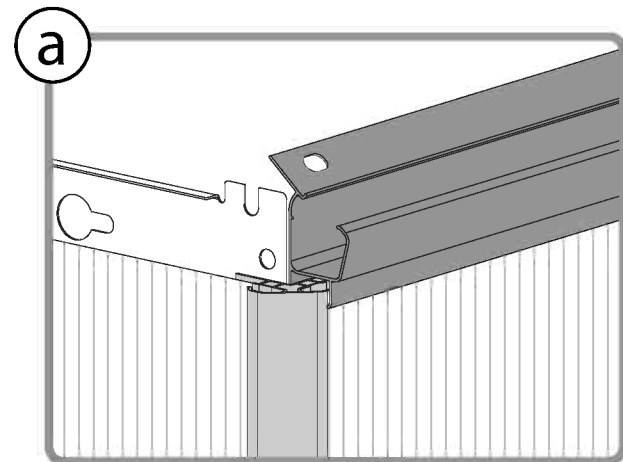
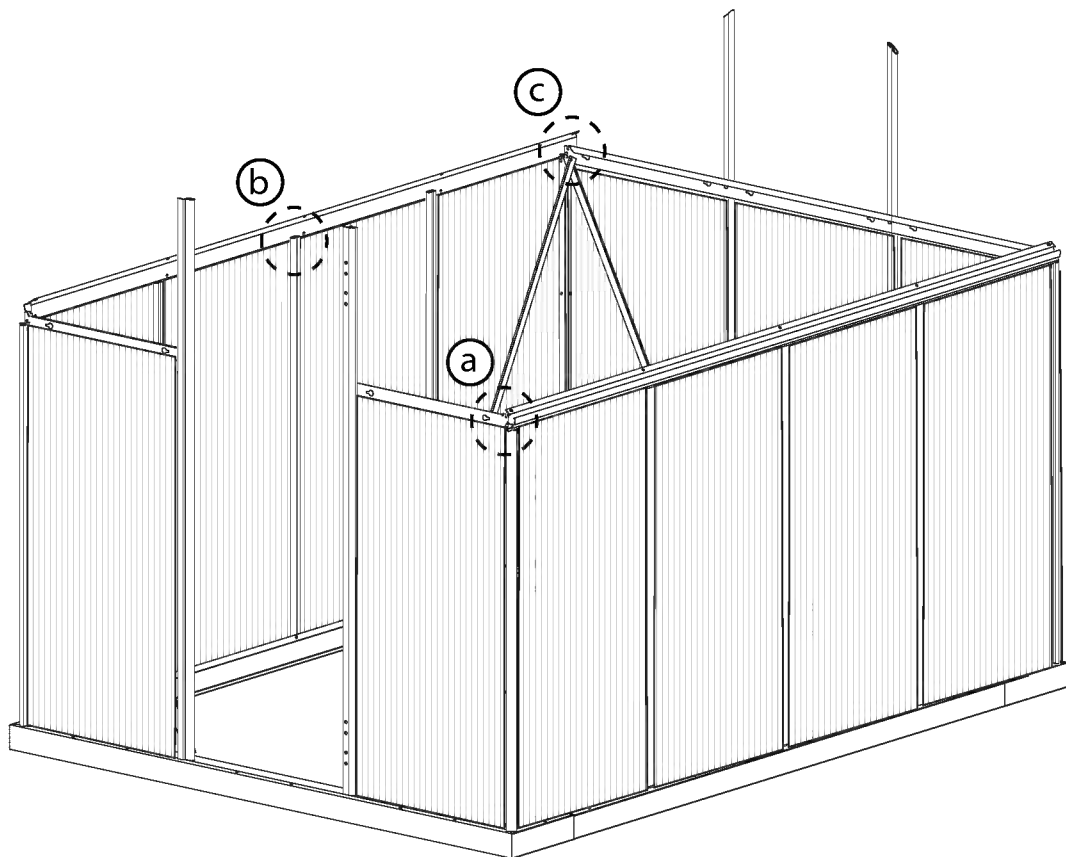
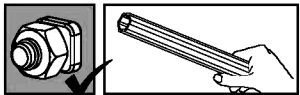
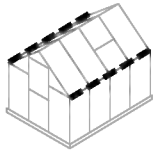
411 8 412 8

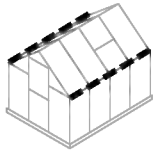
a

b

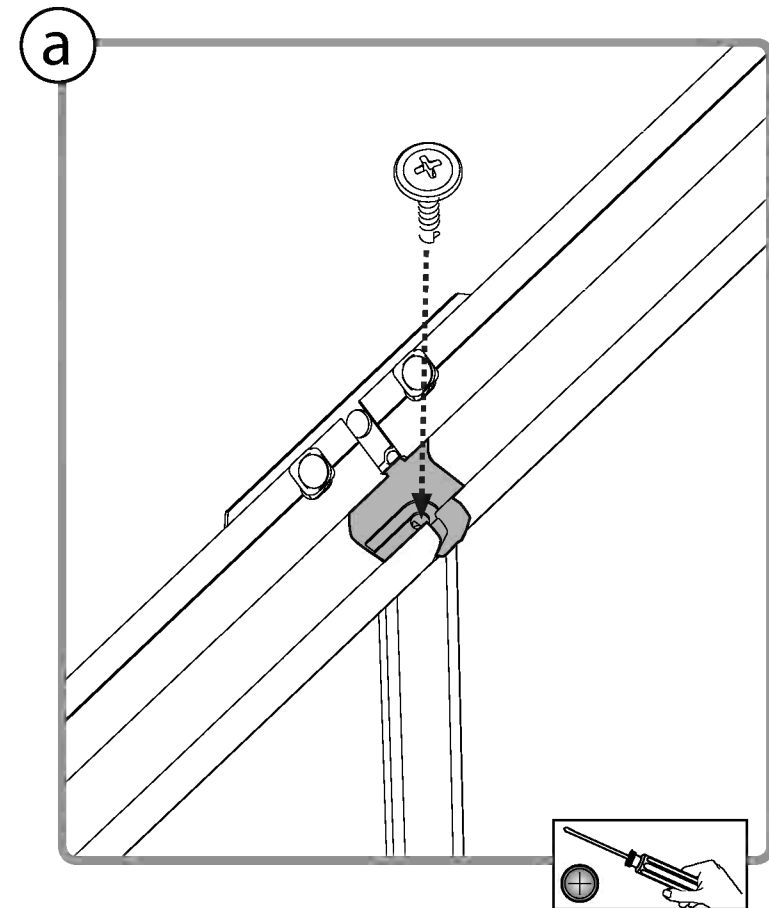
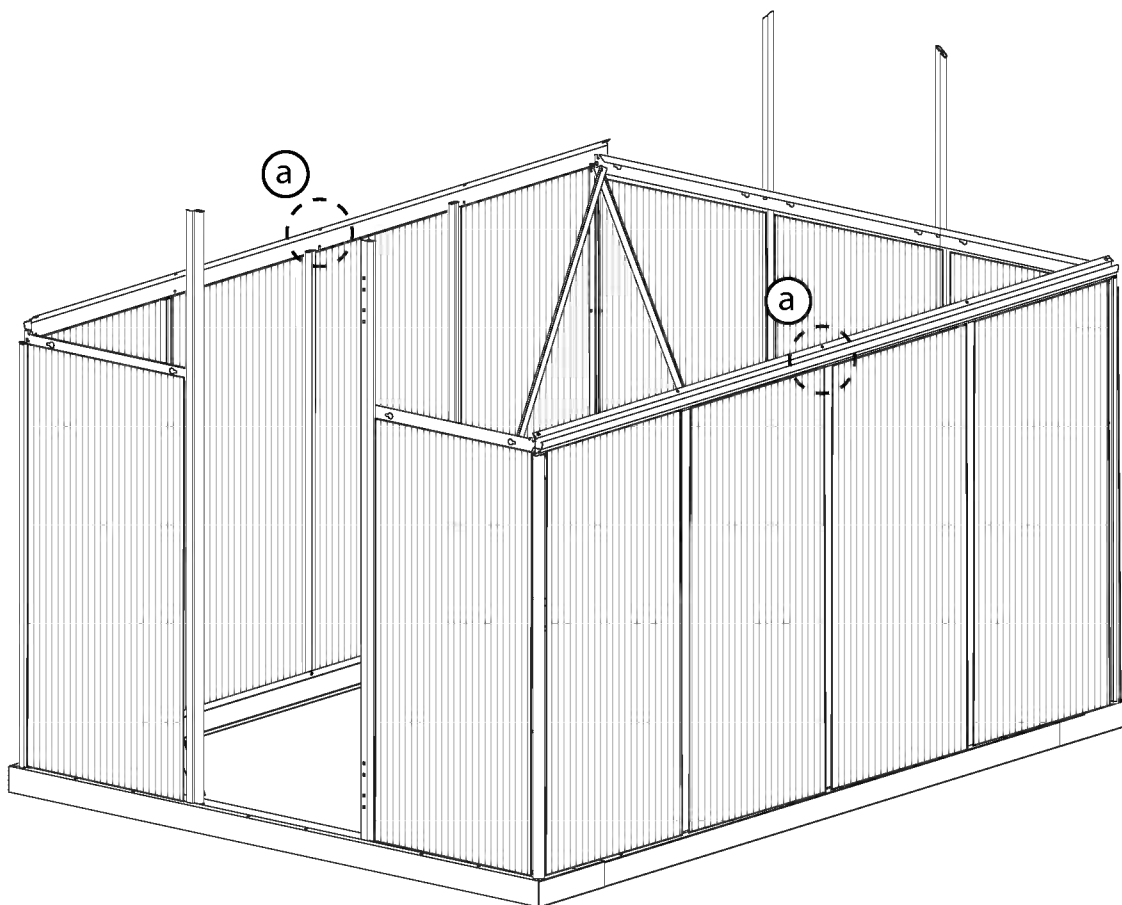
x2

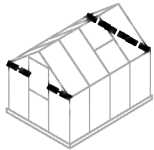


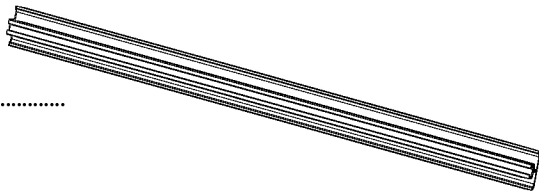



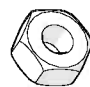


4008  2

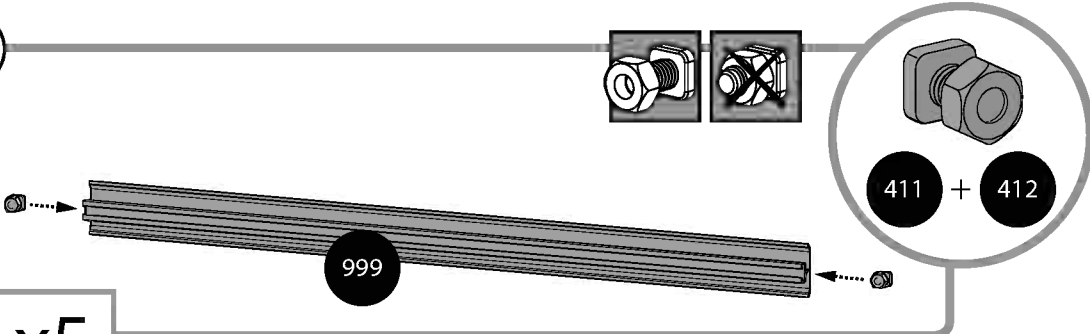




999  5

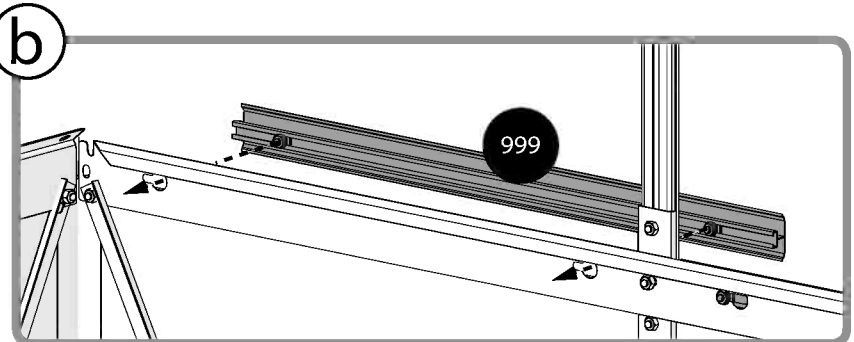
411  10 412  10

a

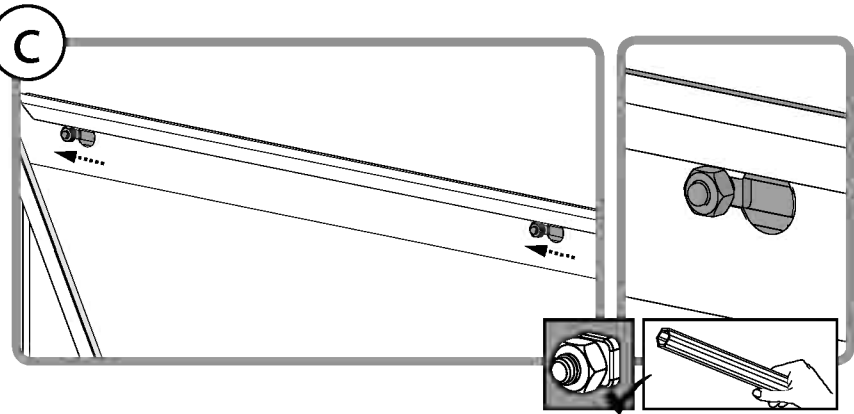
 **999**

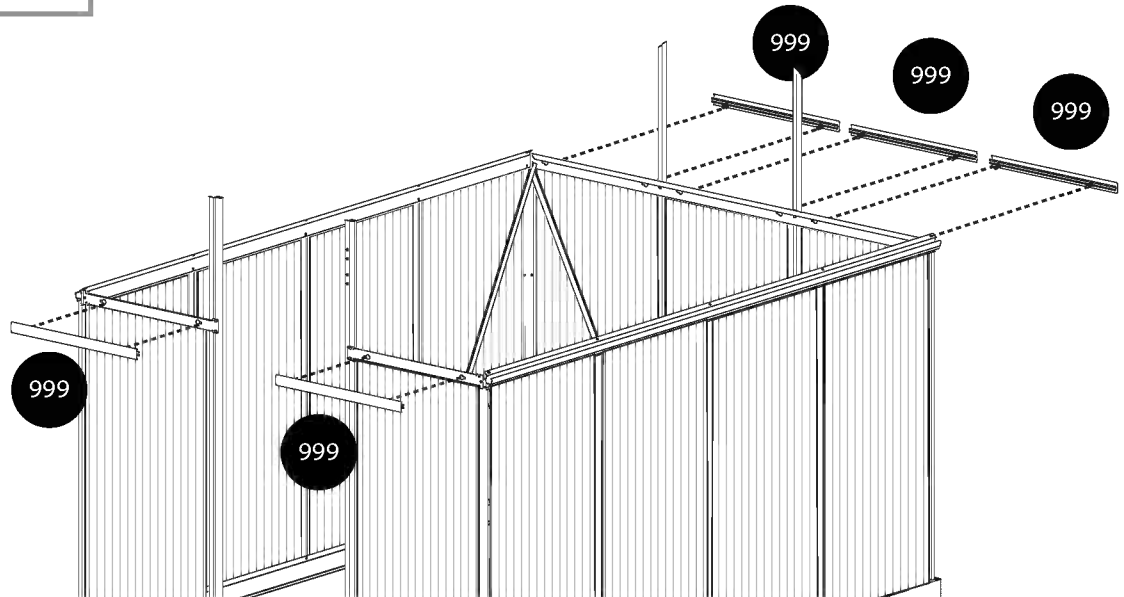
x5

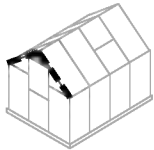
b

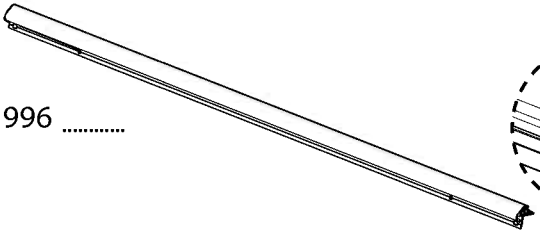
 **999**

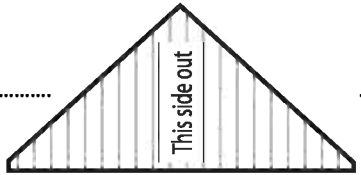
c


 **999**




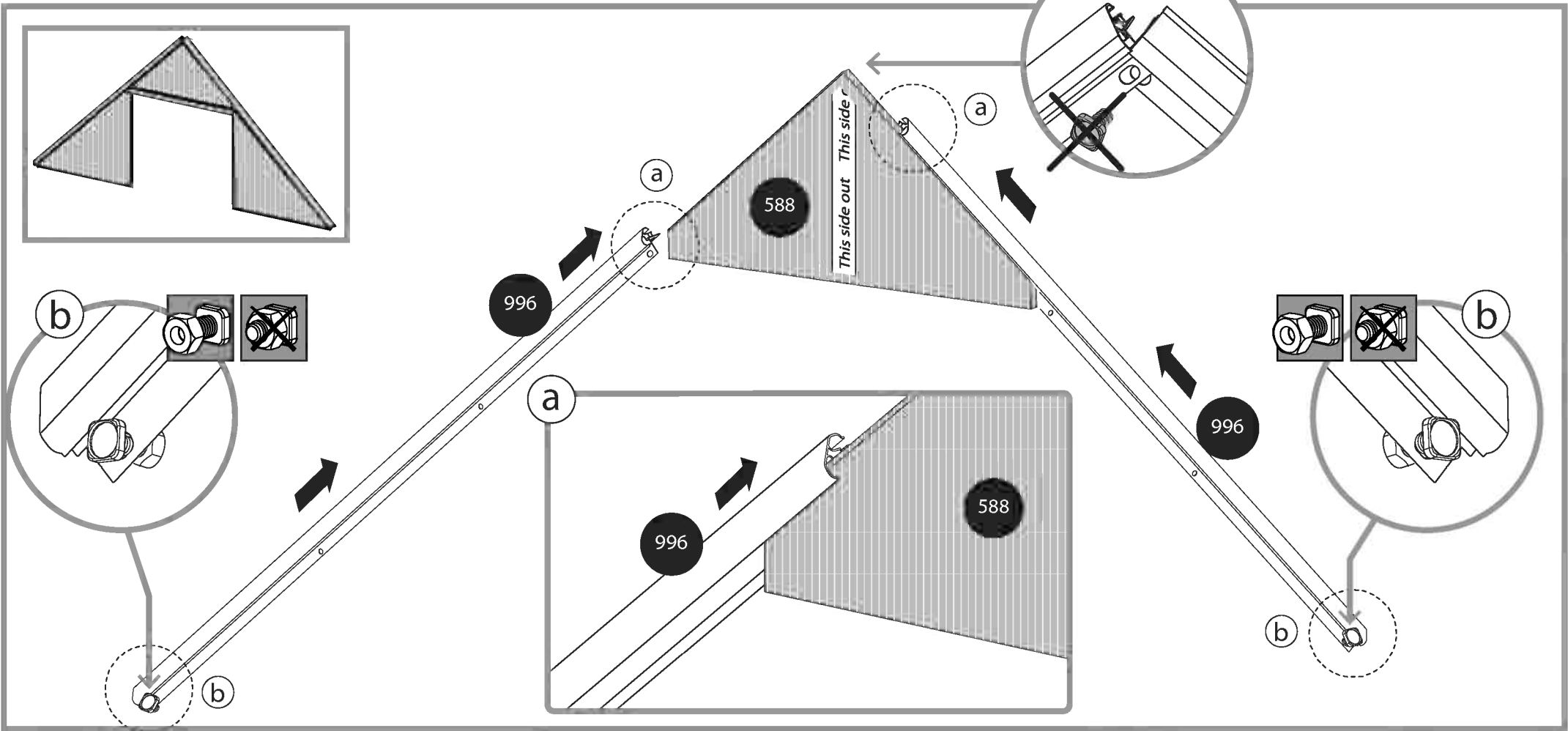


996  2

581  1

411  2

412  2

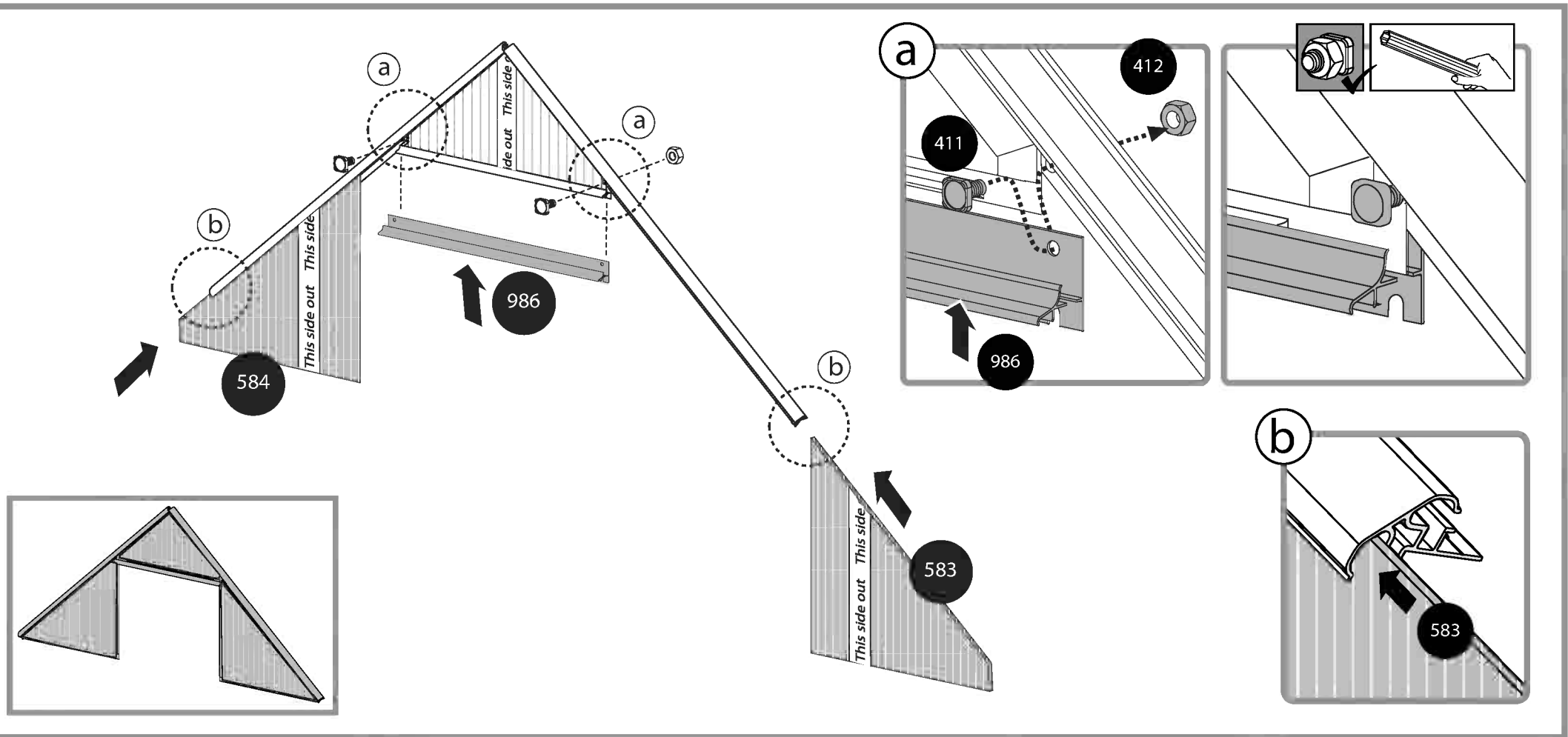
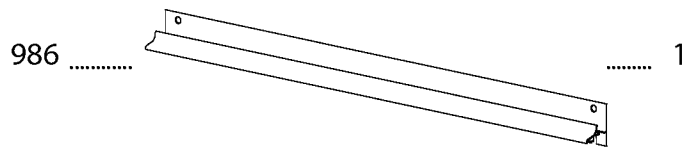
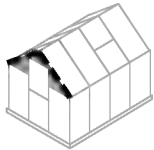


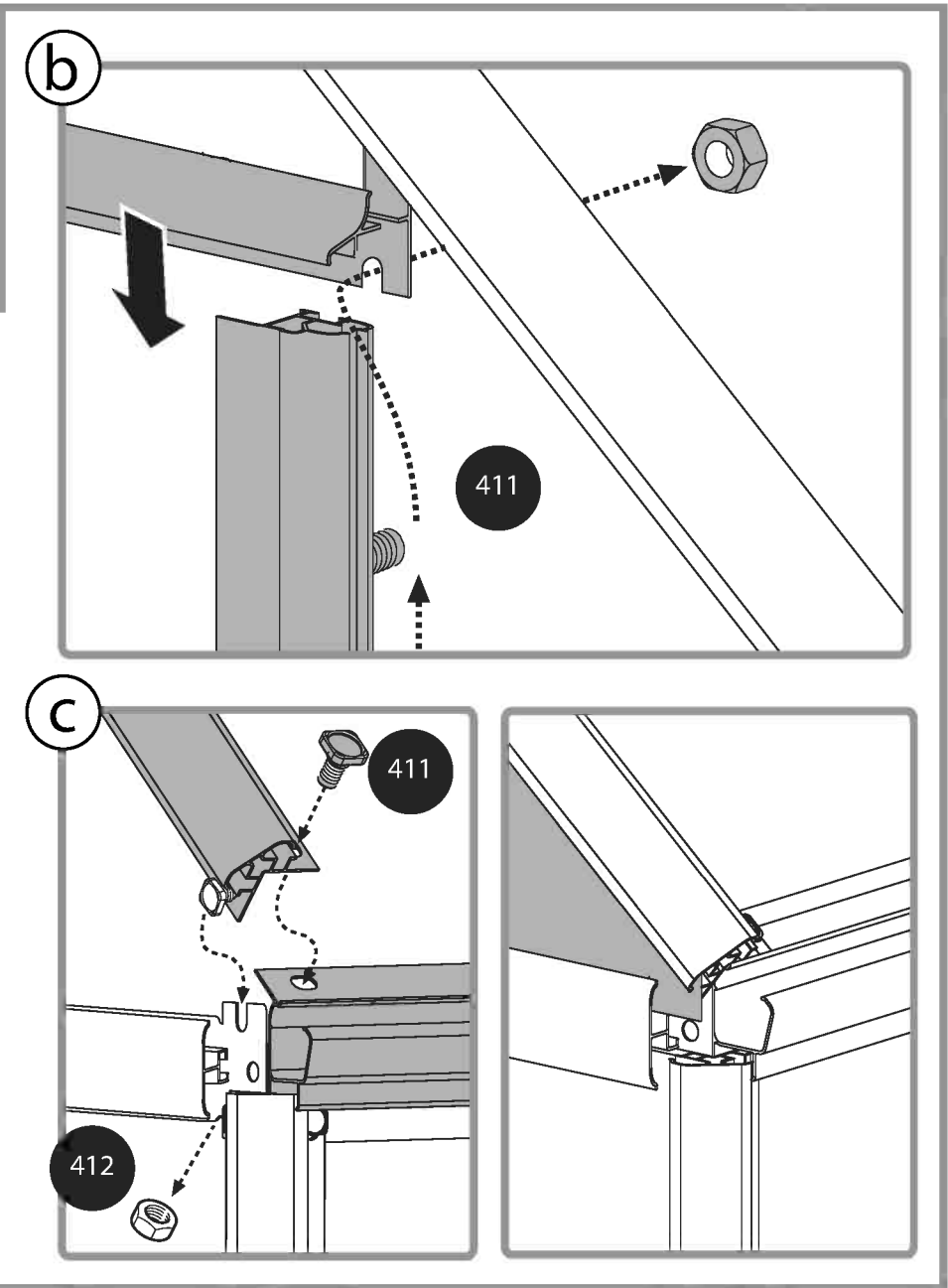
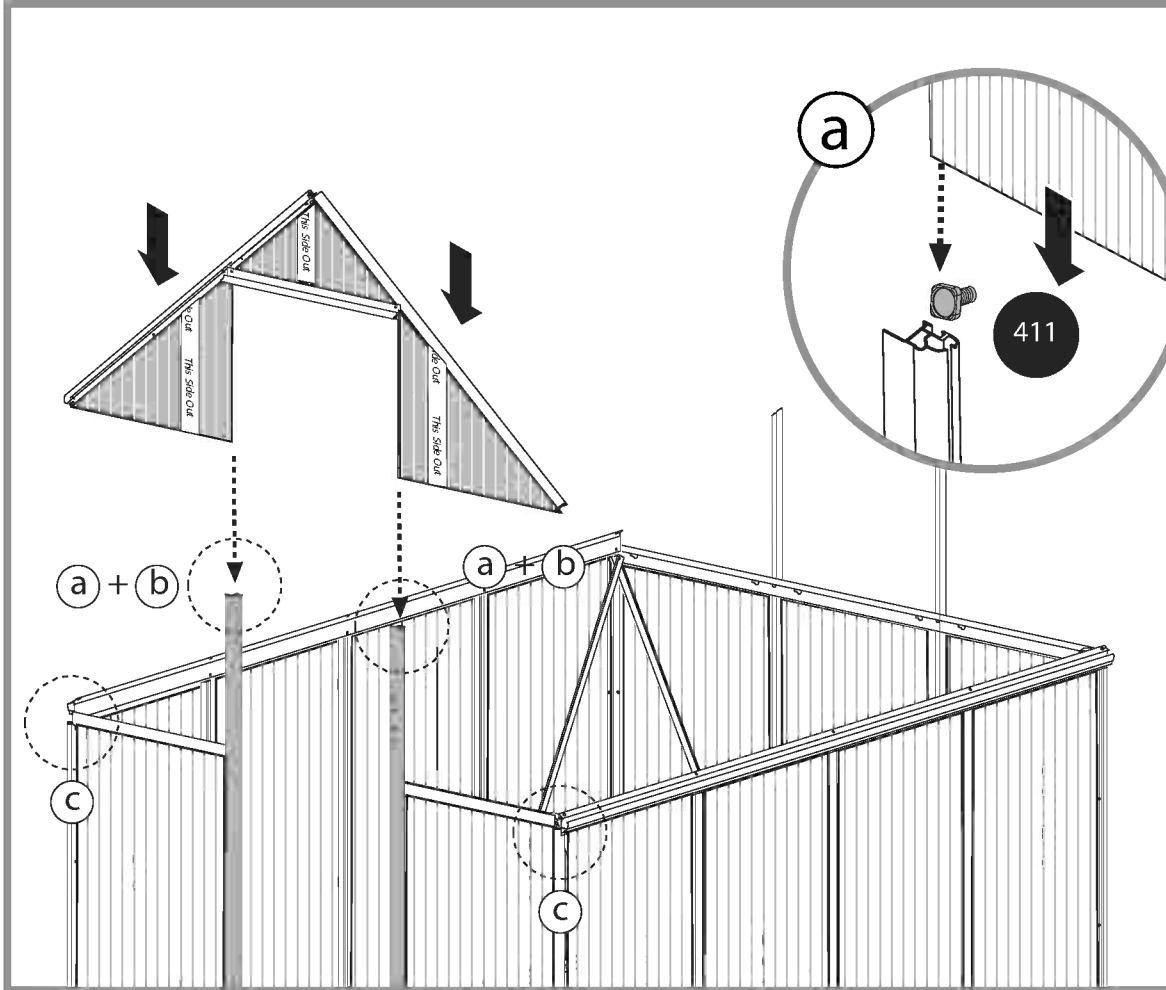
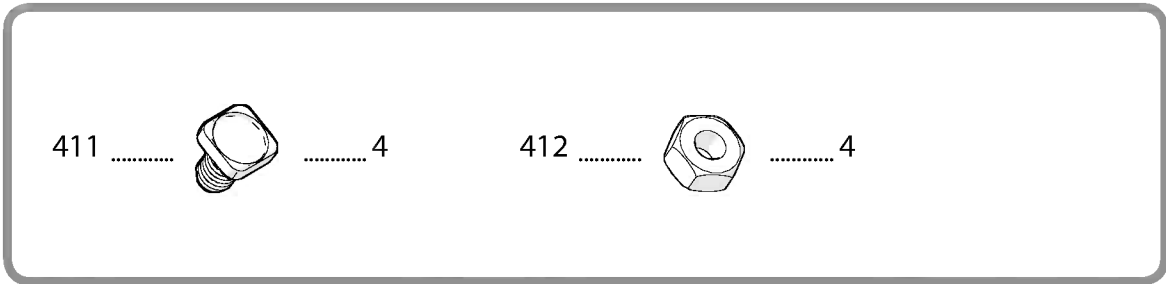
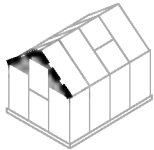
588 This side out

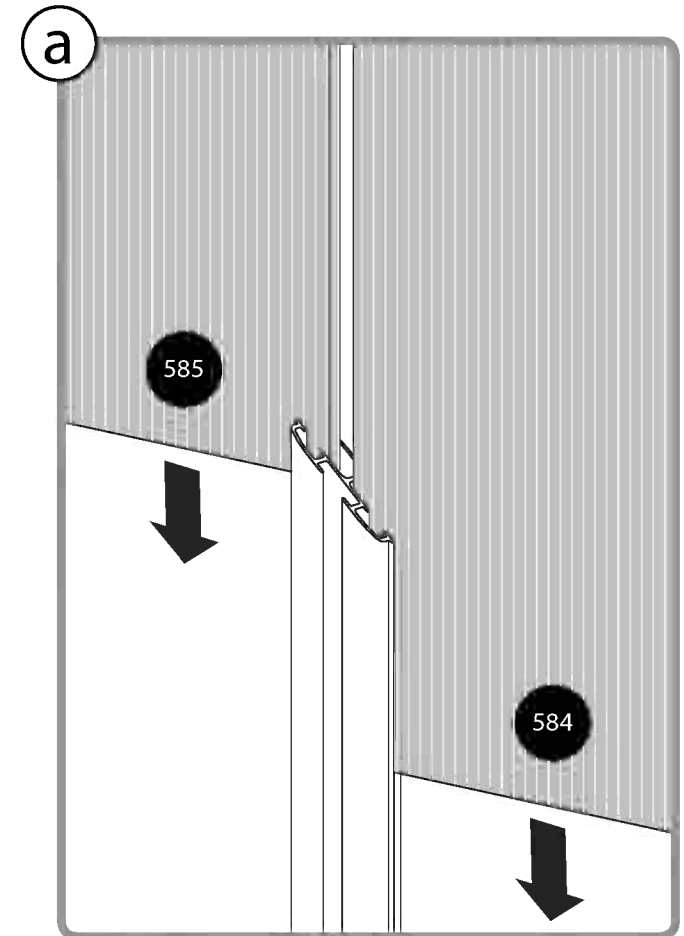
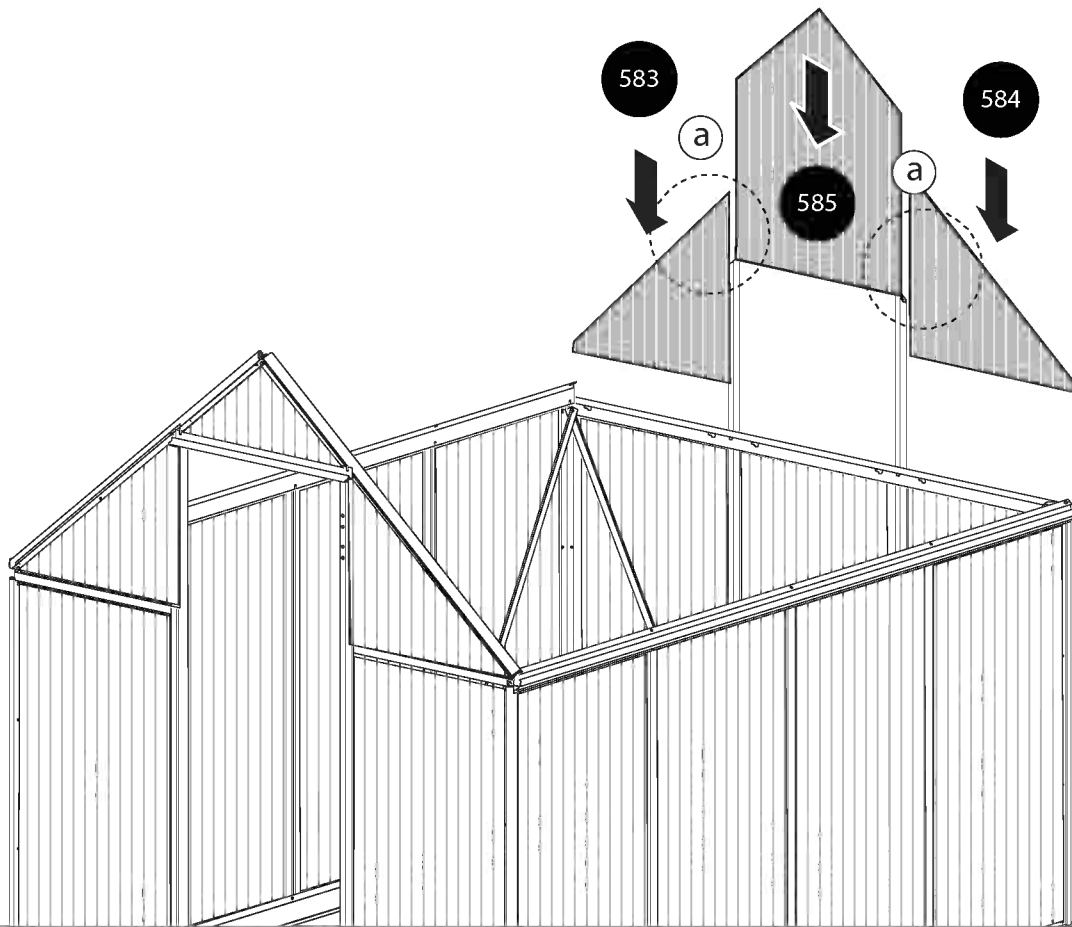
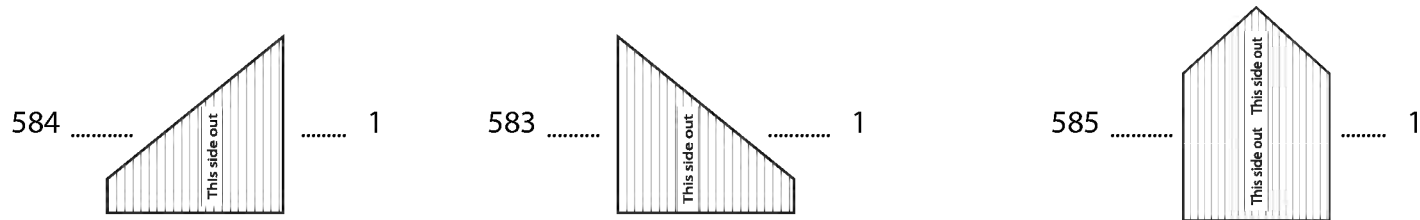
996

a

b









996

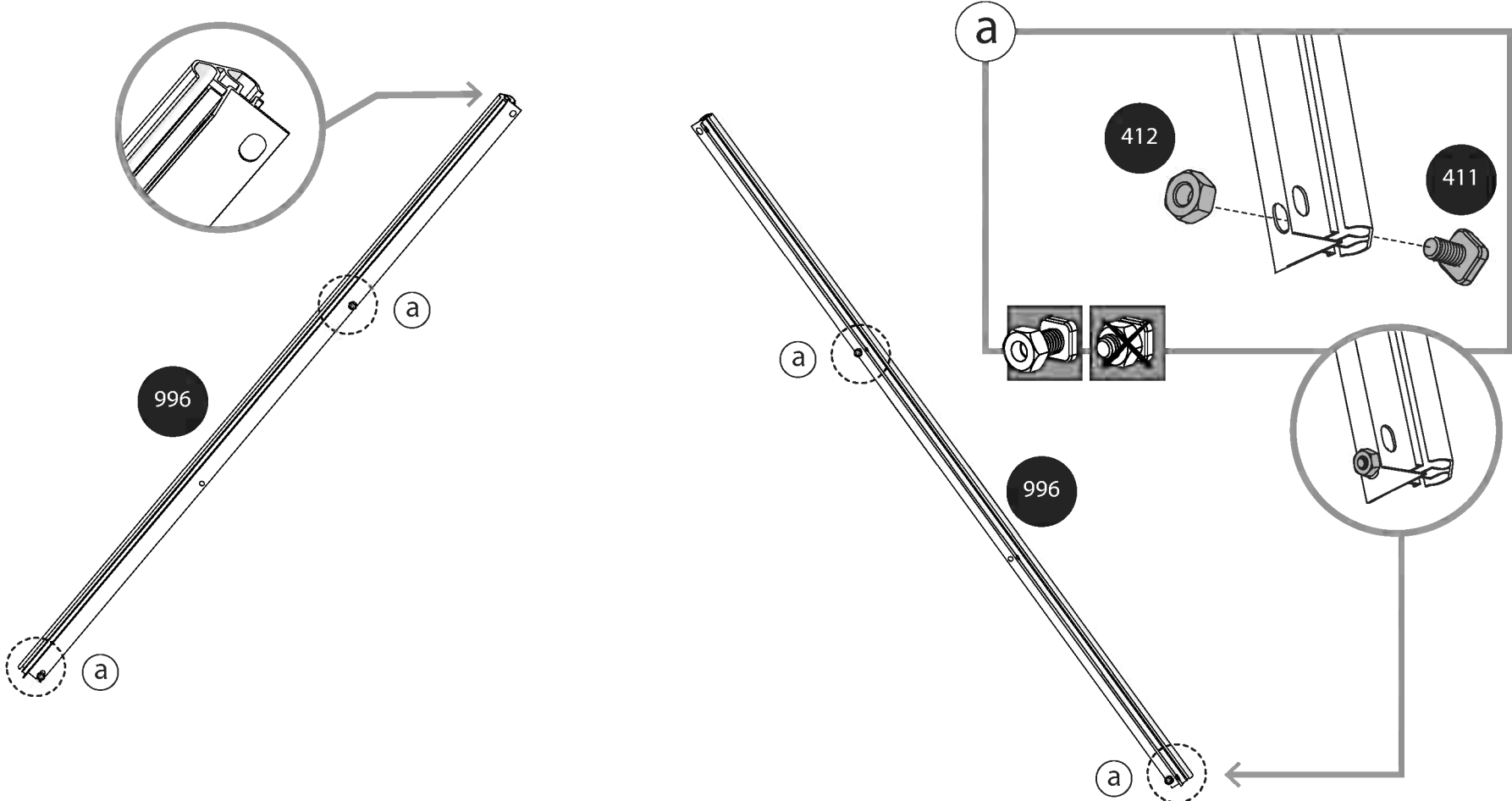


.....2

411 4



412 4



a

996

a

a

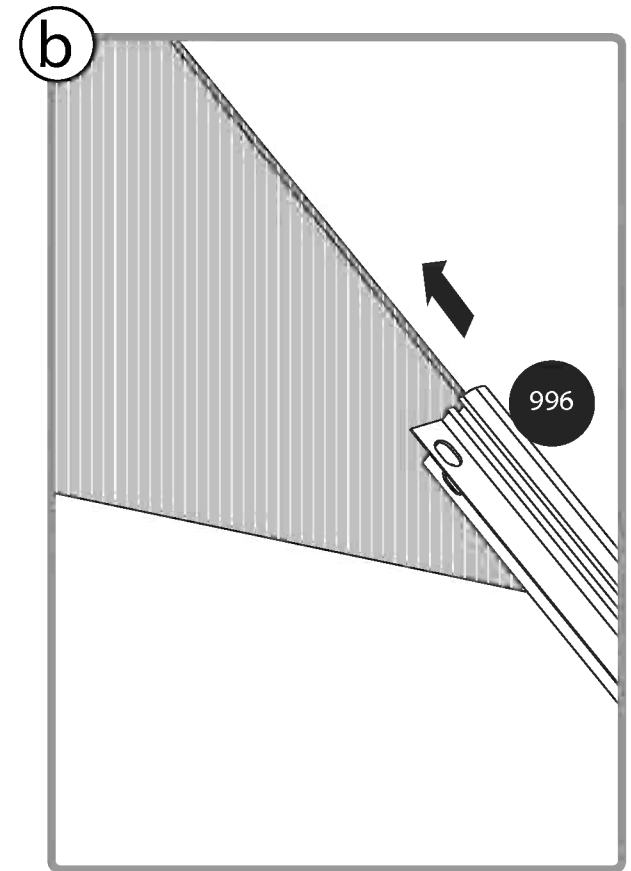
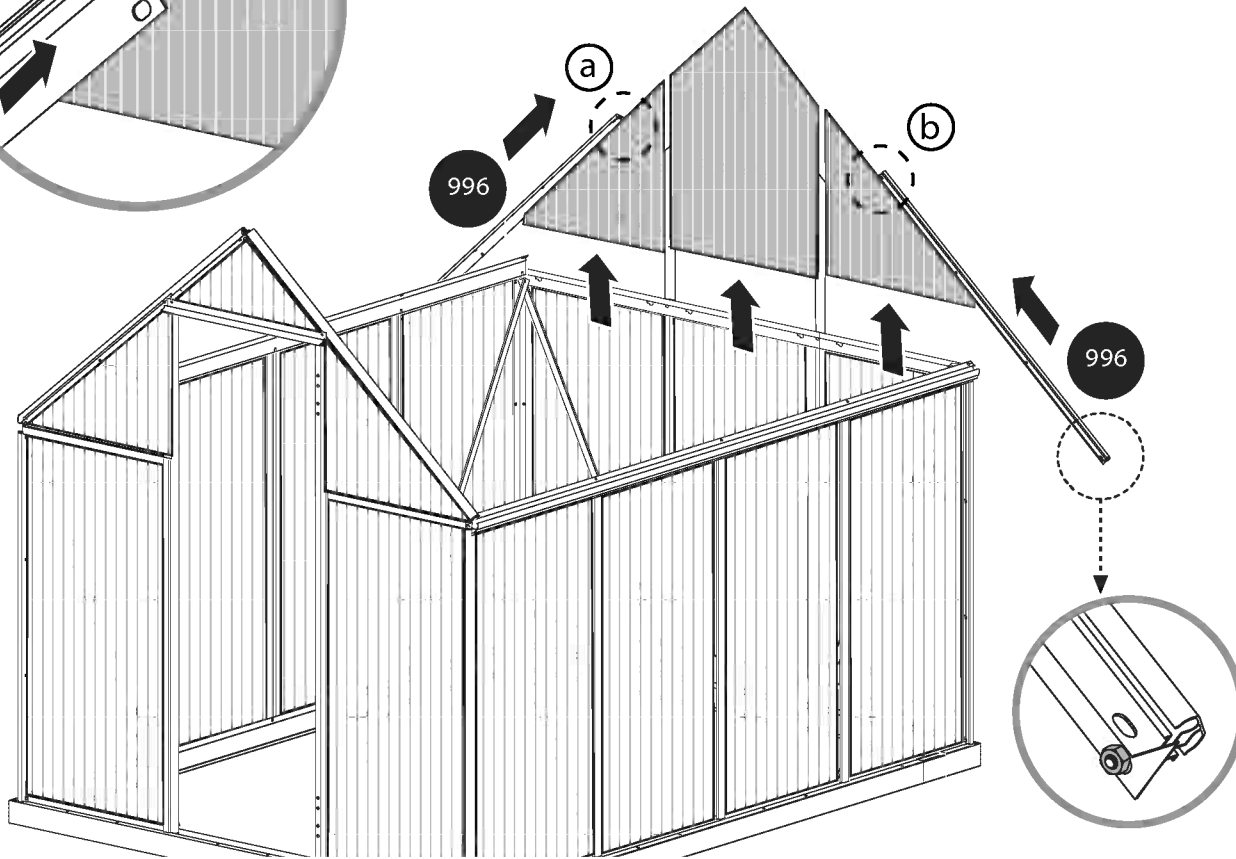
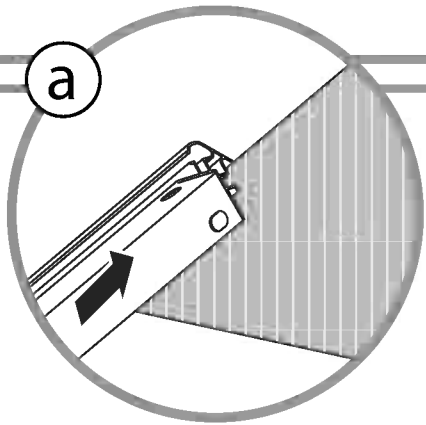
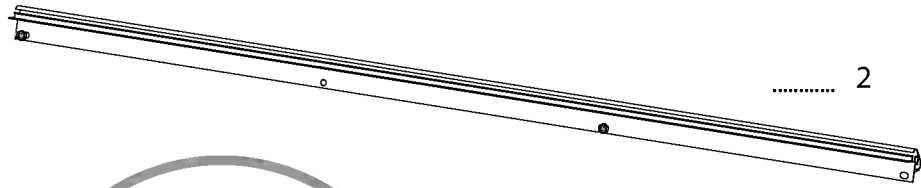
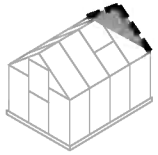
a

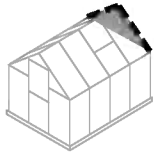
412

411

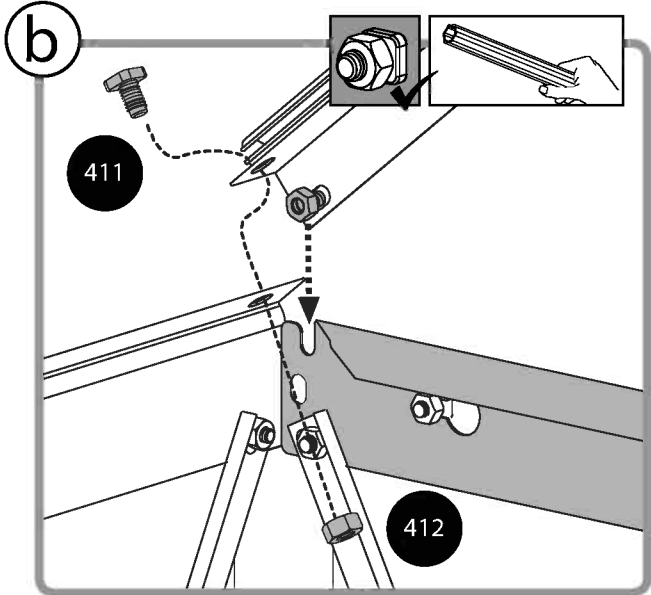
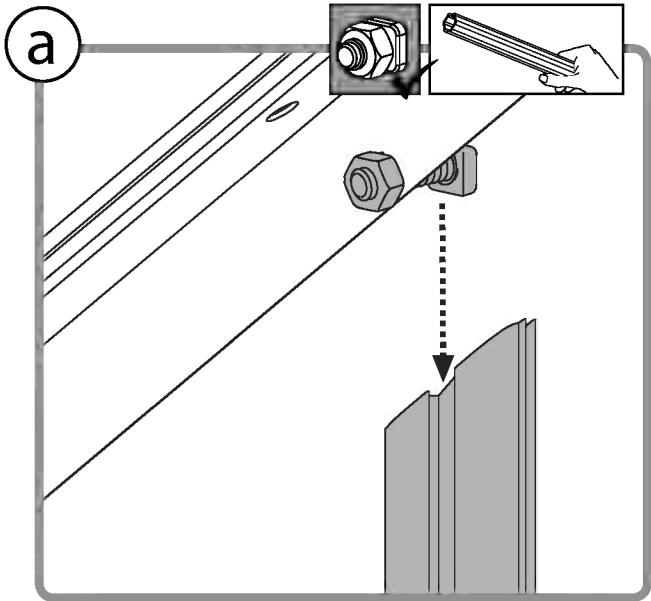
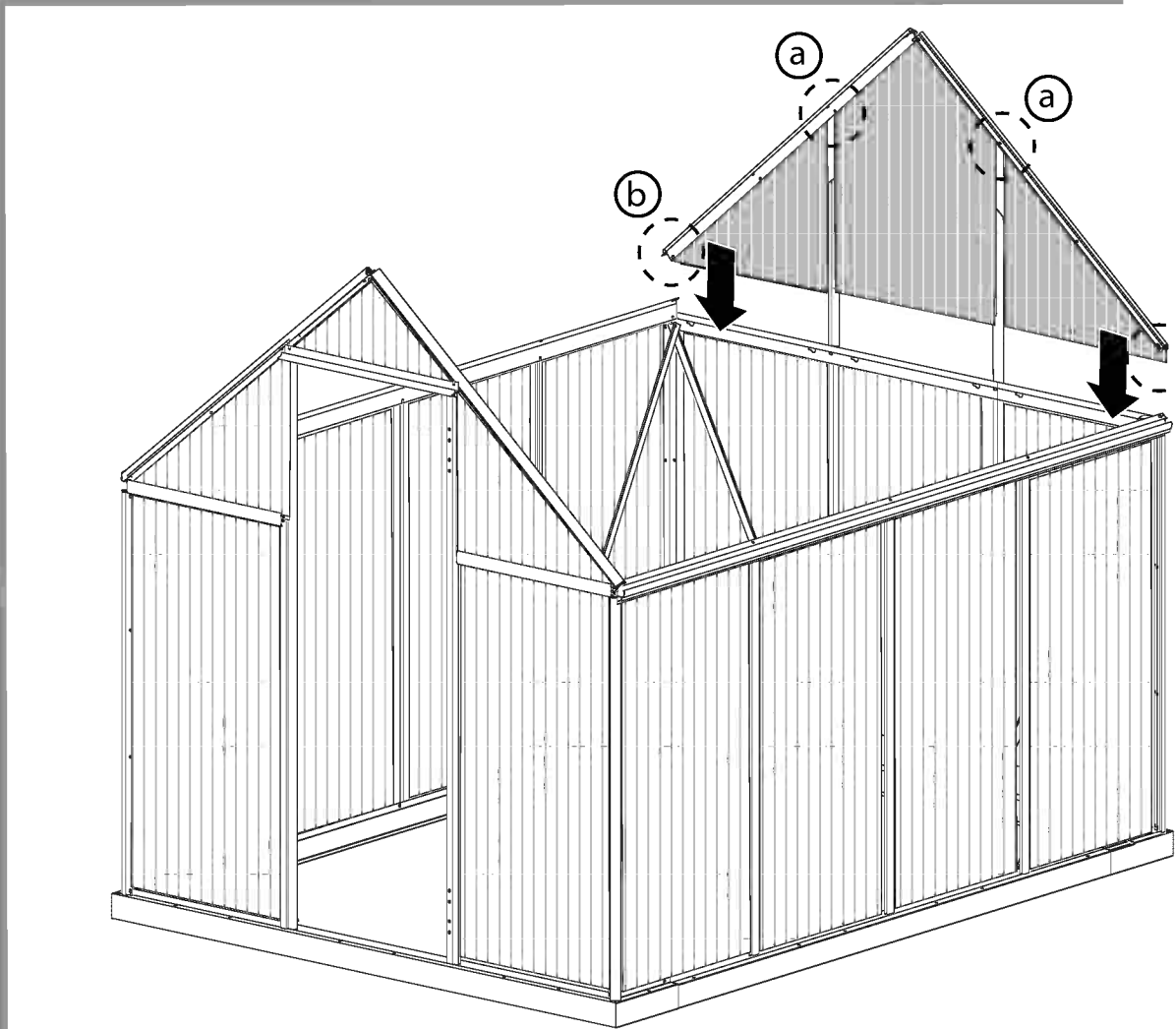
996

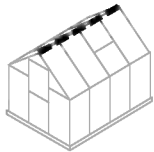
a





411  2 412  2





07 1

977.....

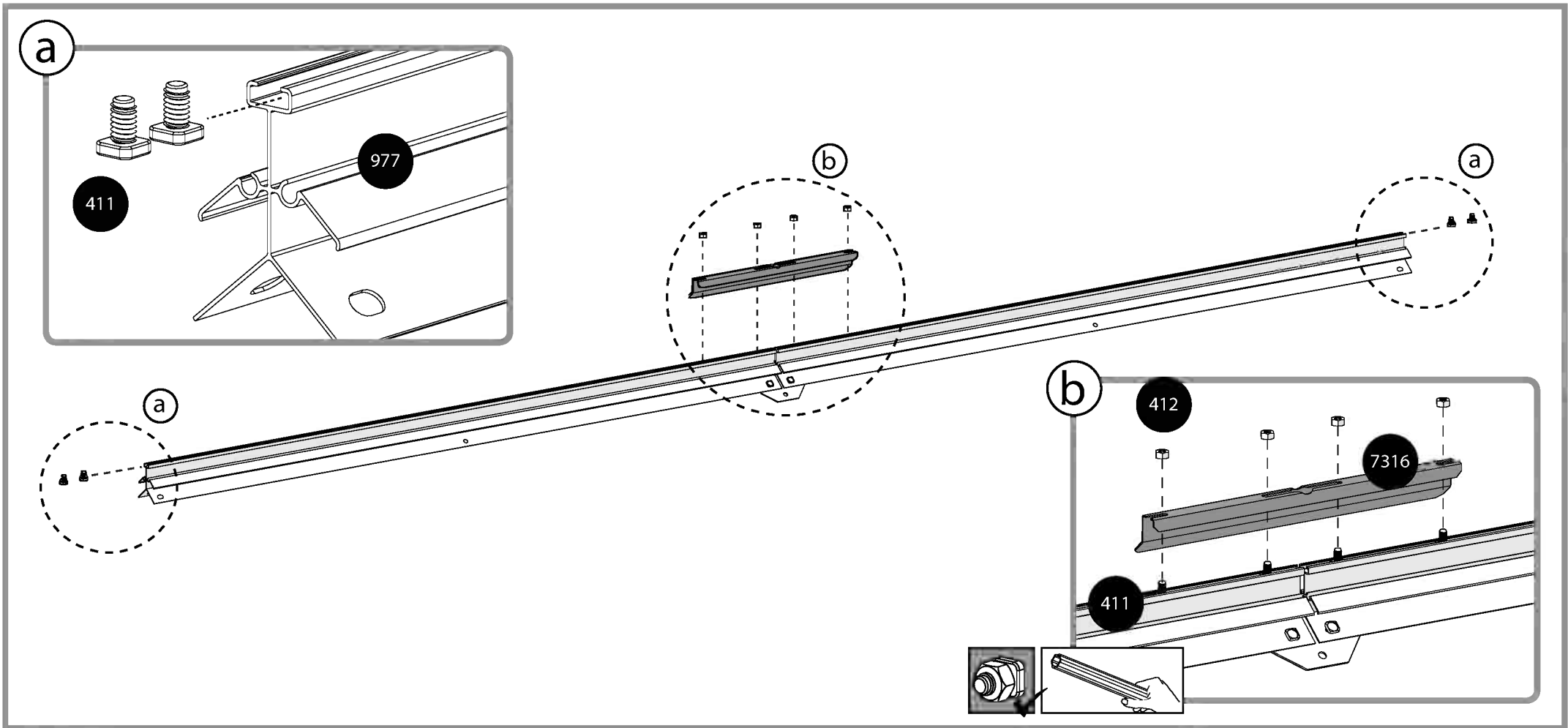
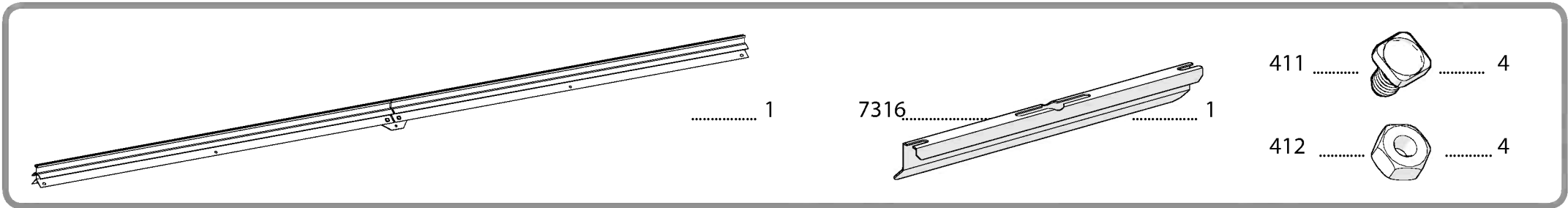
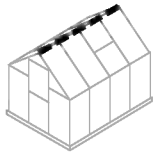
..... 2

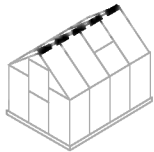
411 4

412 4

a

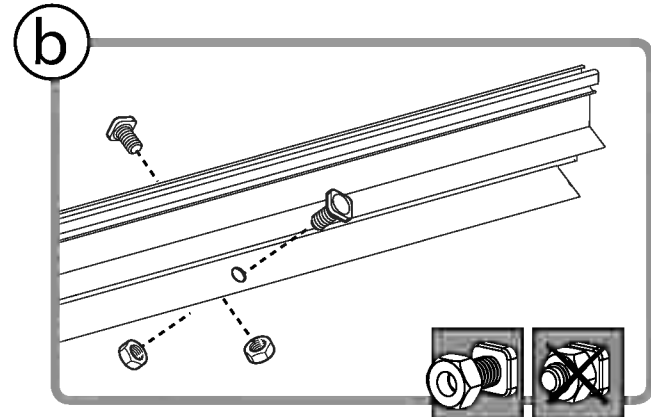
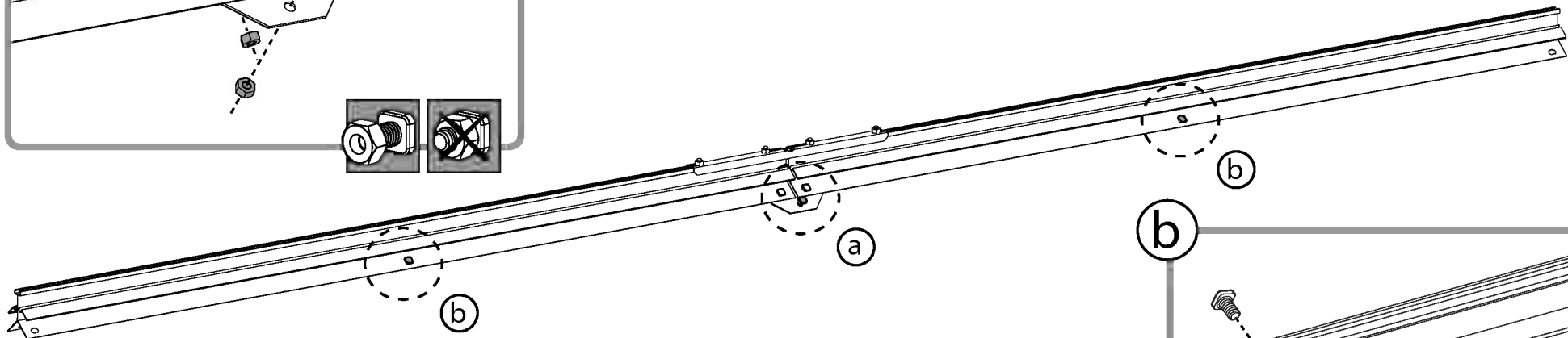
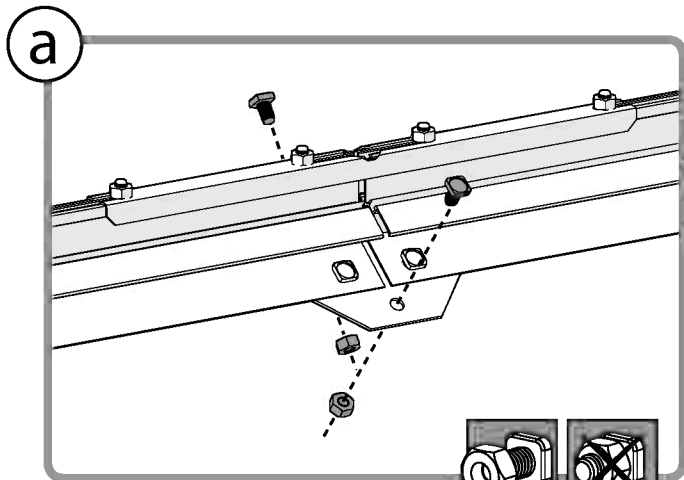
b

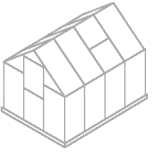




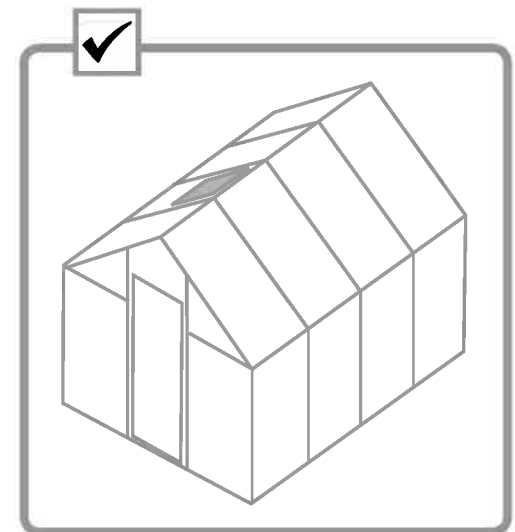
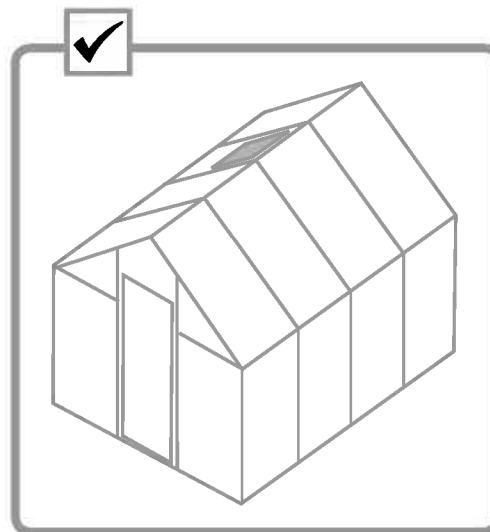
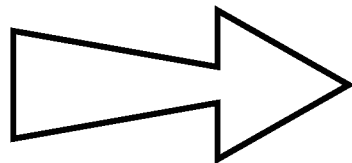
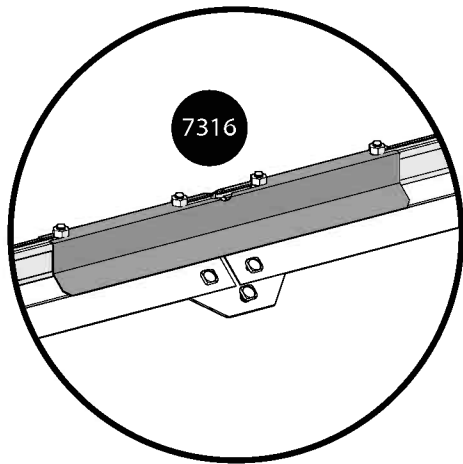
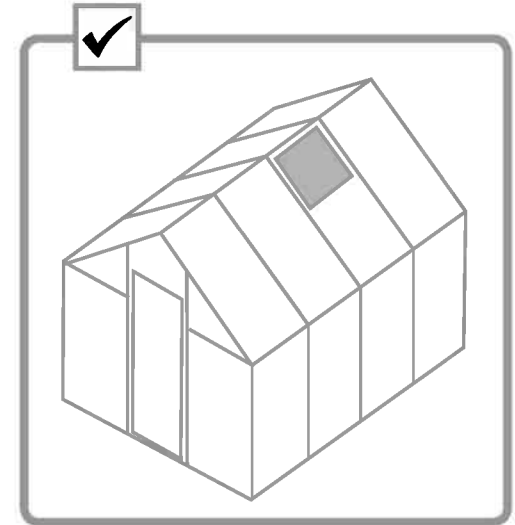
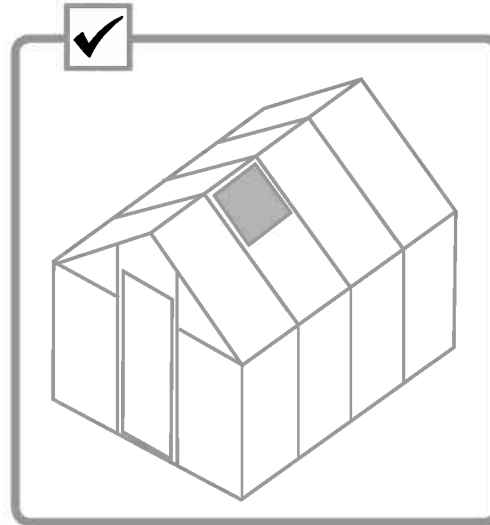
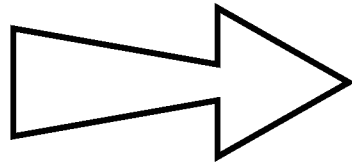
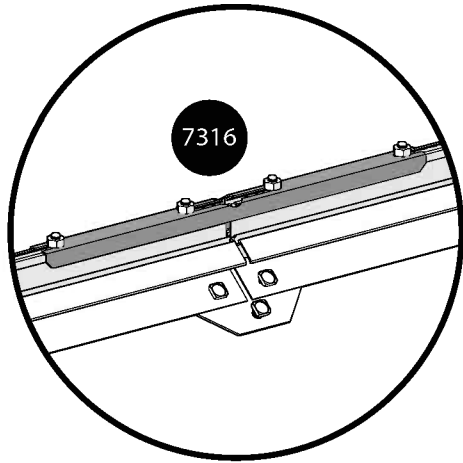
411  6

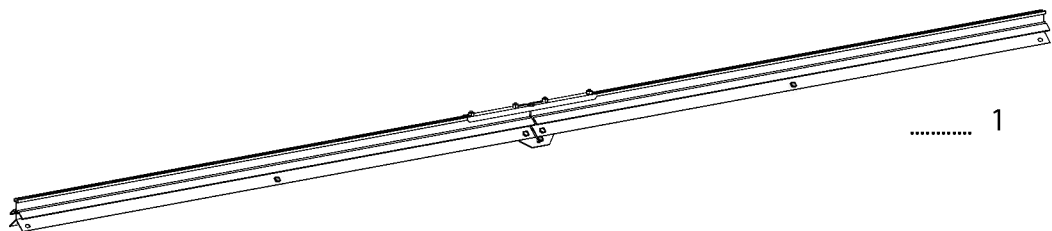
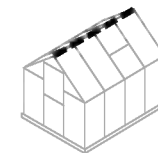
412  6





- EN** Windows Location
- GR** Fenster Standort
- FR** Fenêtre Emplacement
- SP** Ventana Ubicación





..... 1

411

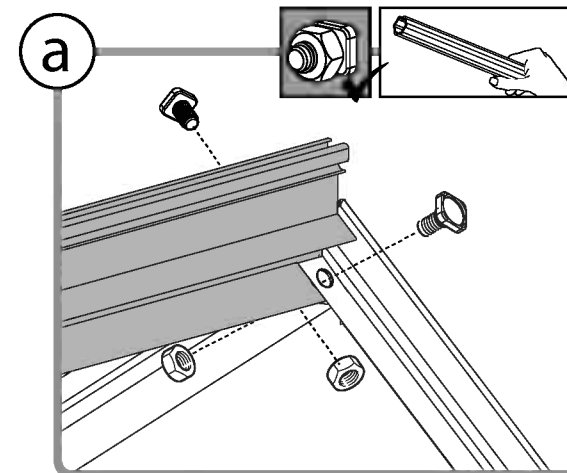
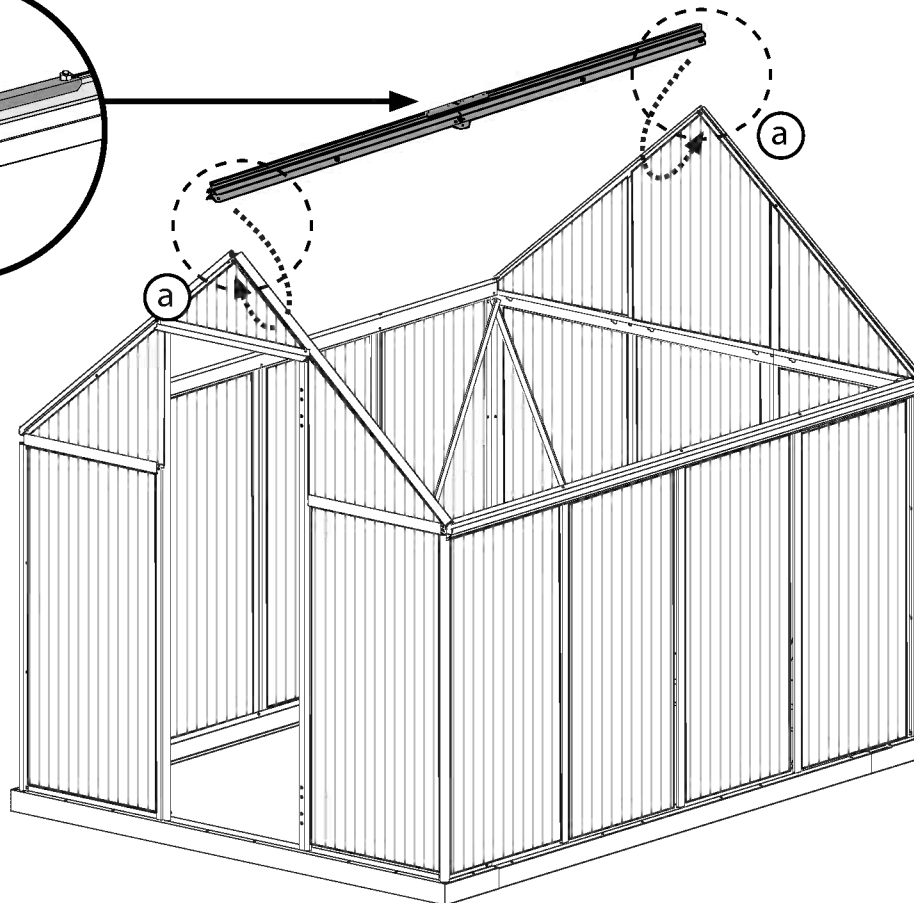
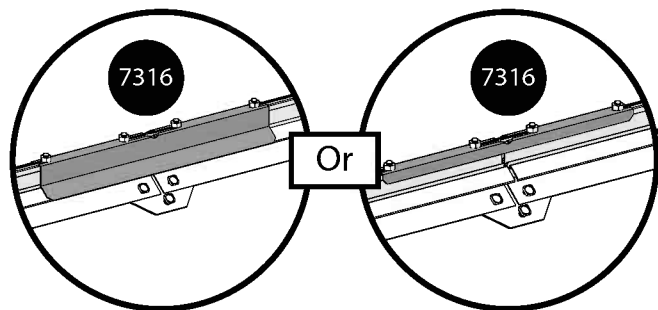


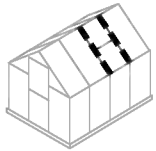
..... 4

412

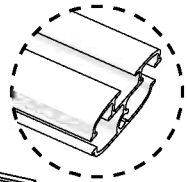
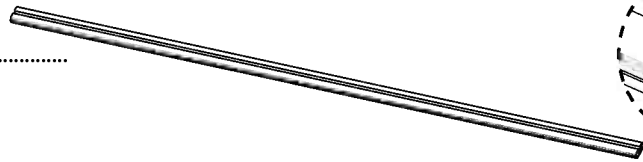


..... 4



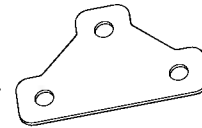


993



..... 2

288



..... 2

411



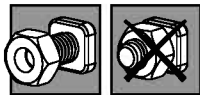
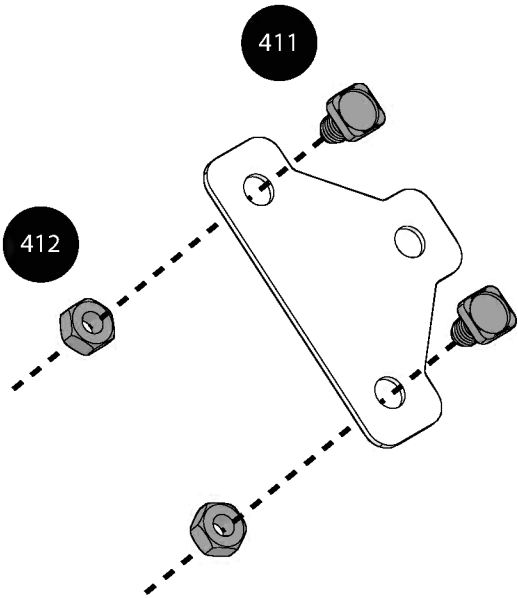
..... 4

412

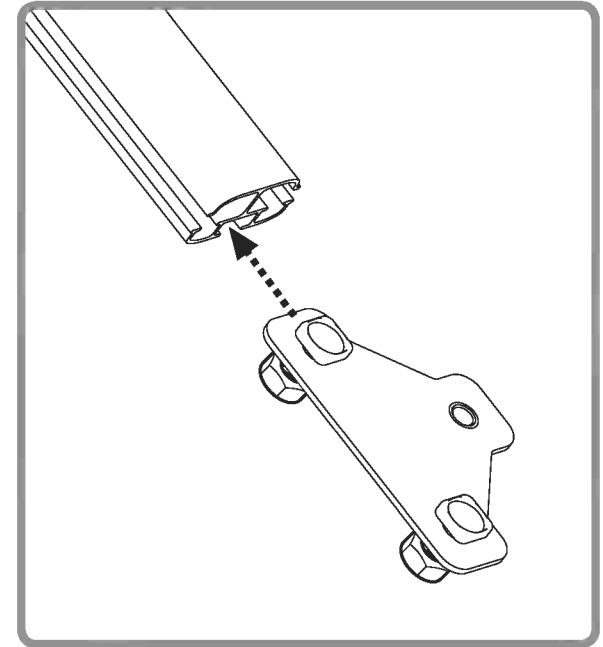
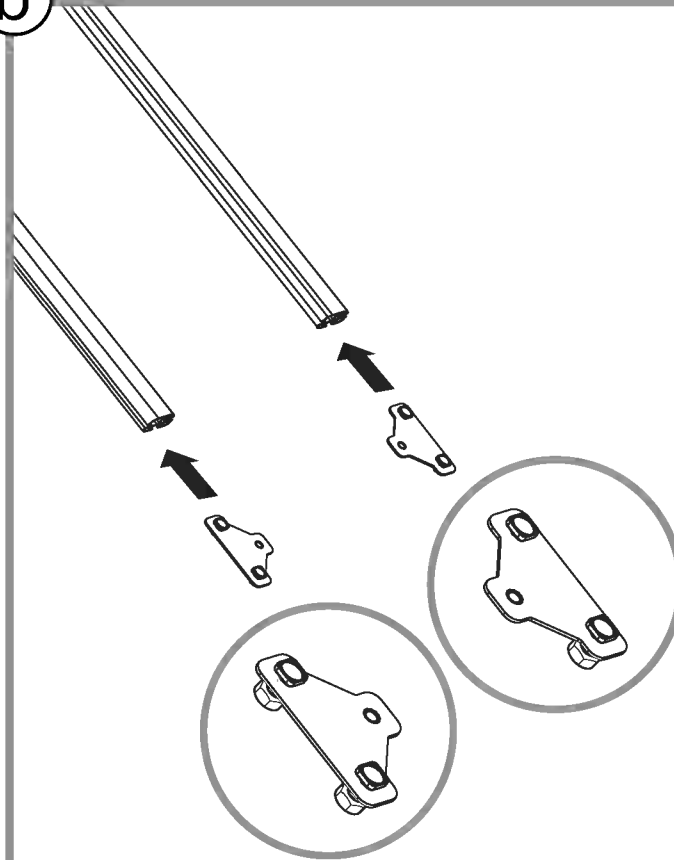


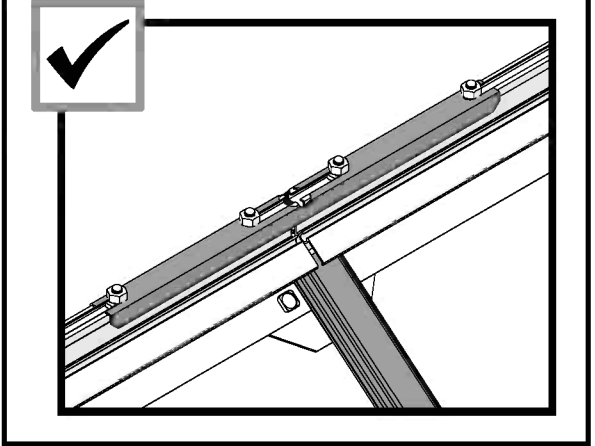
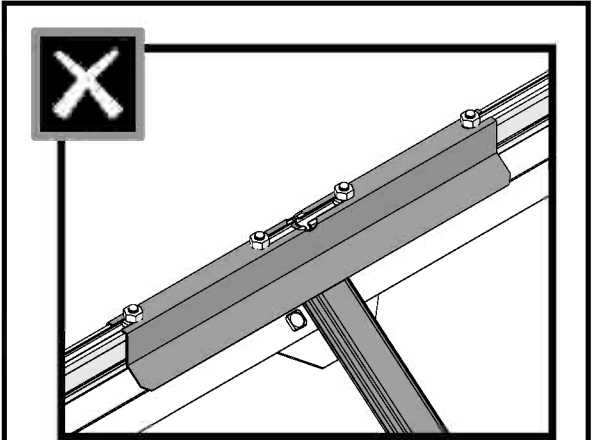
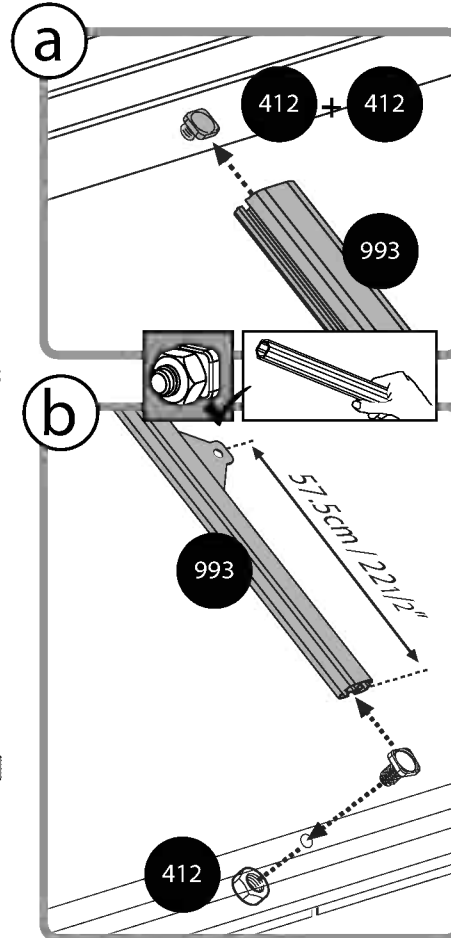
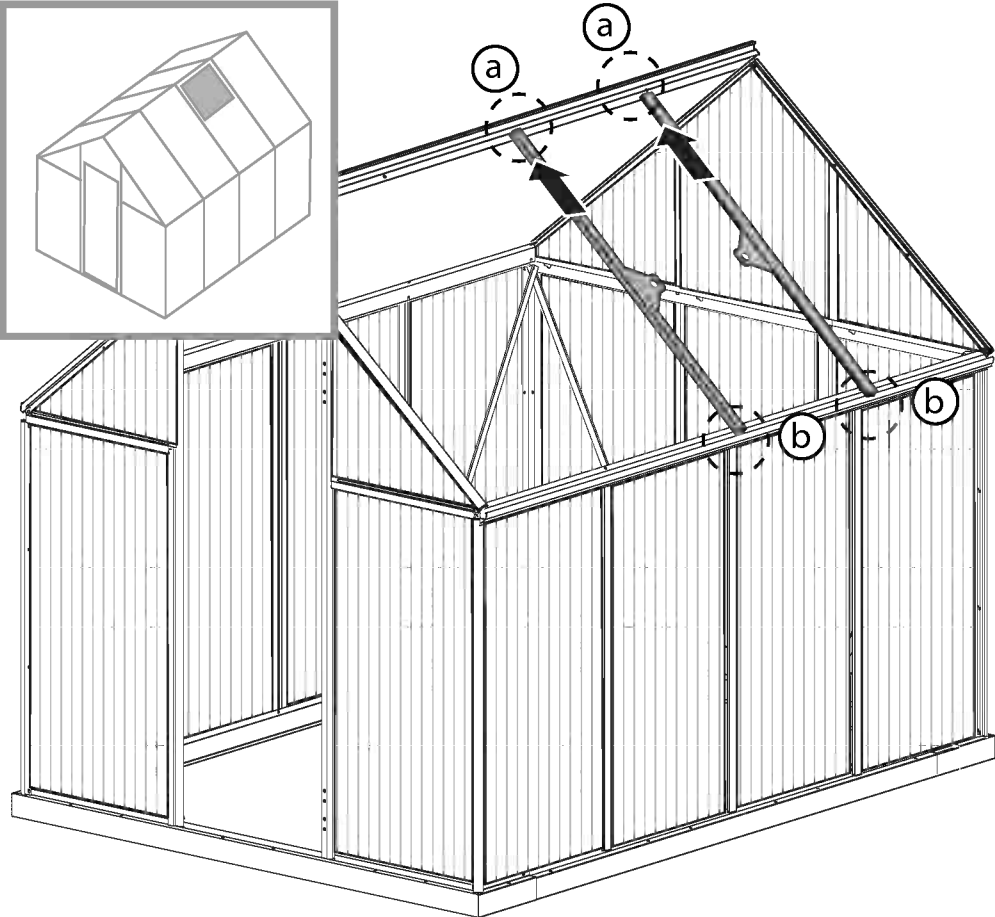
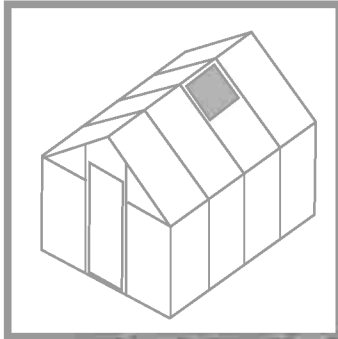
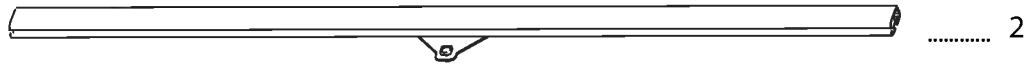
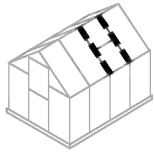
..... 4

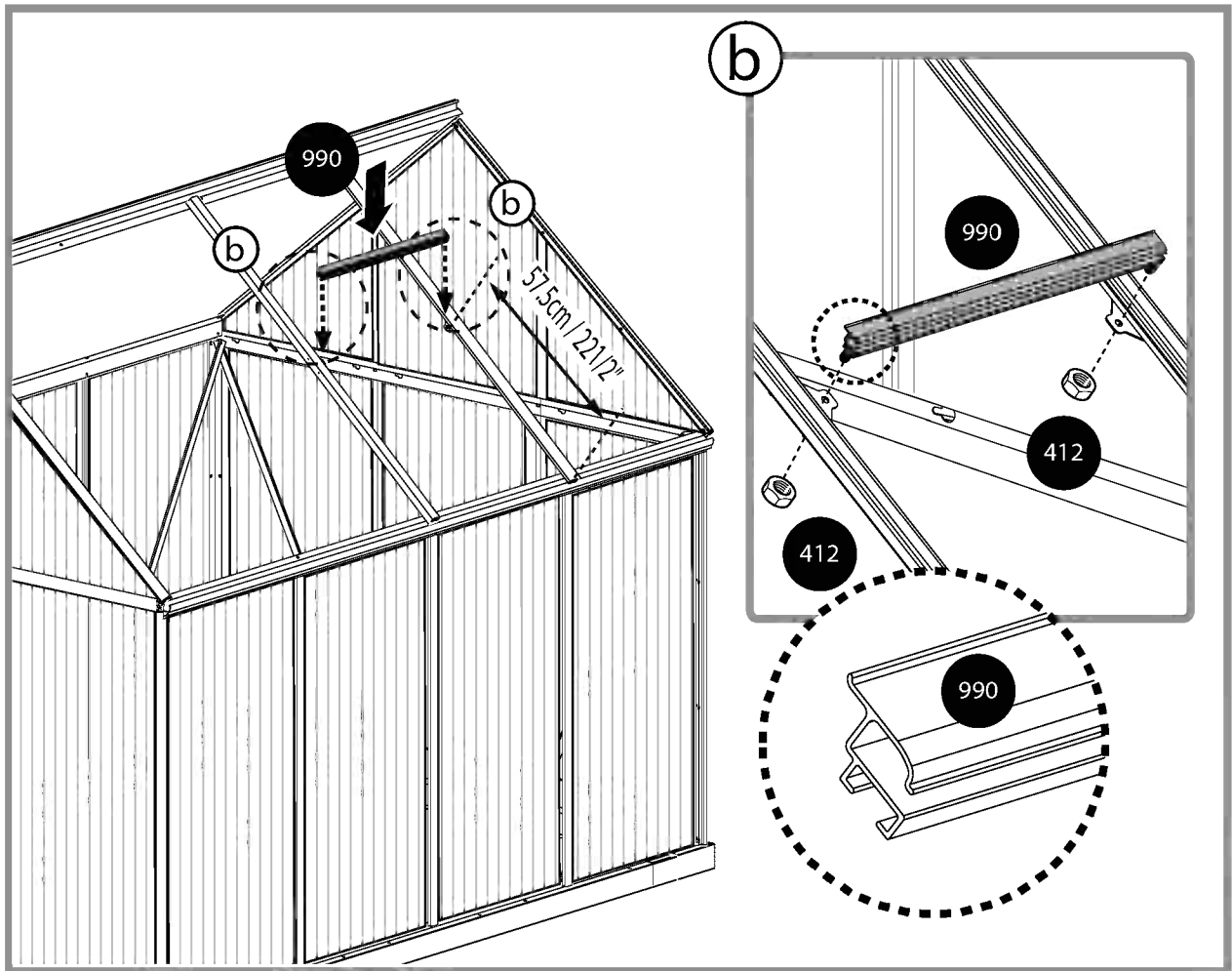
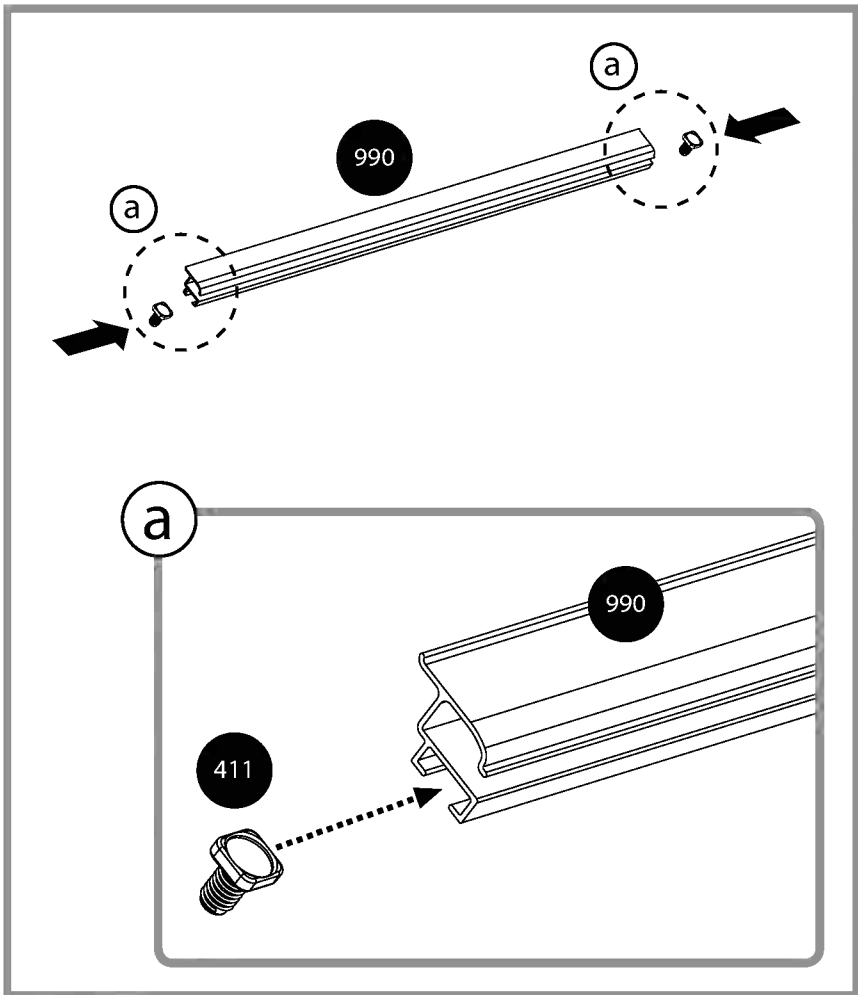
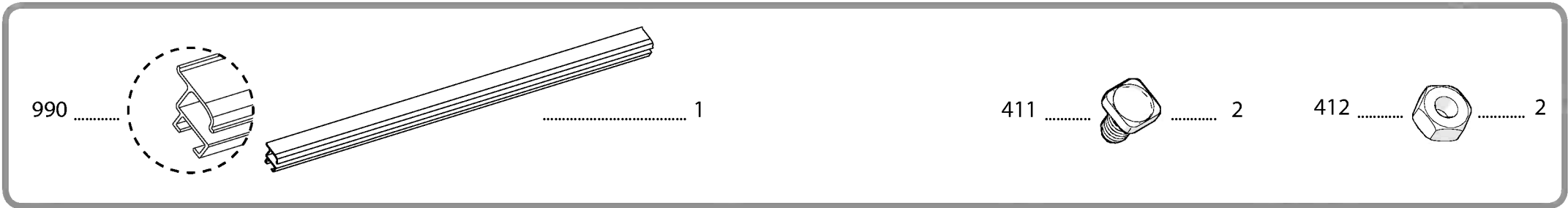
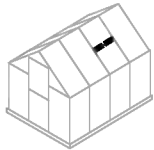
a

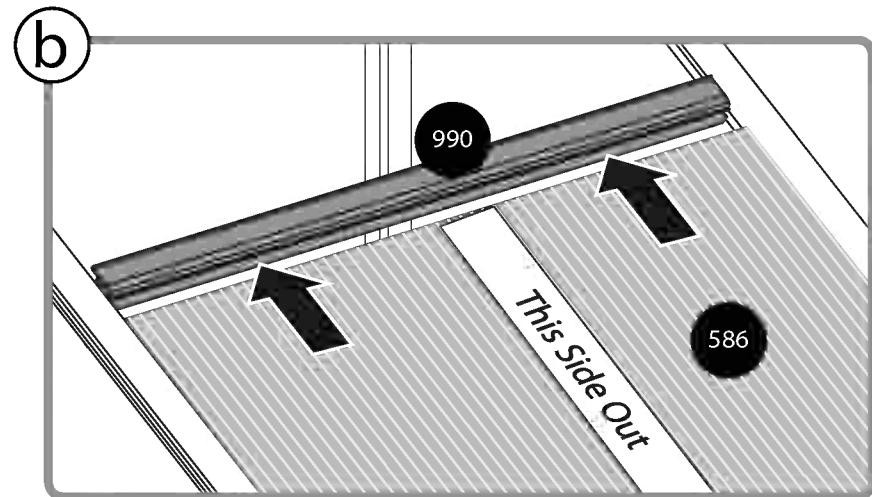
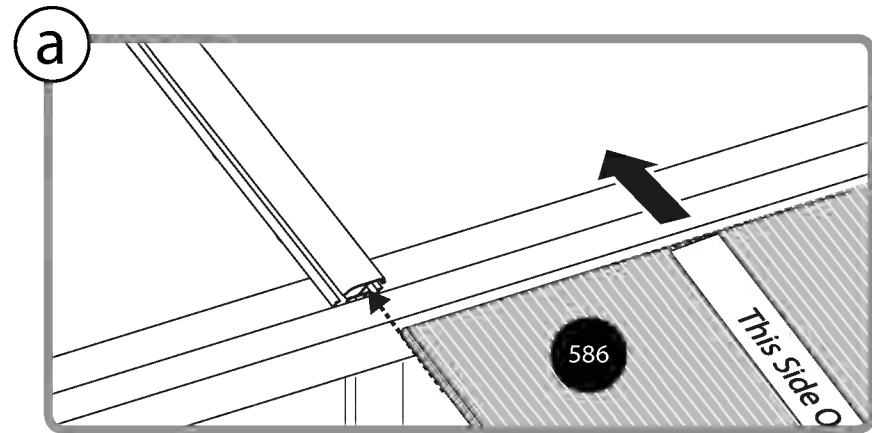
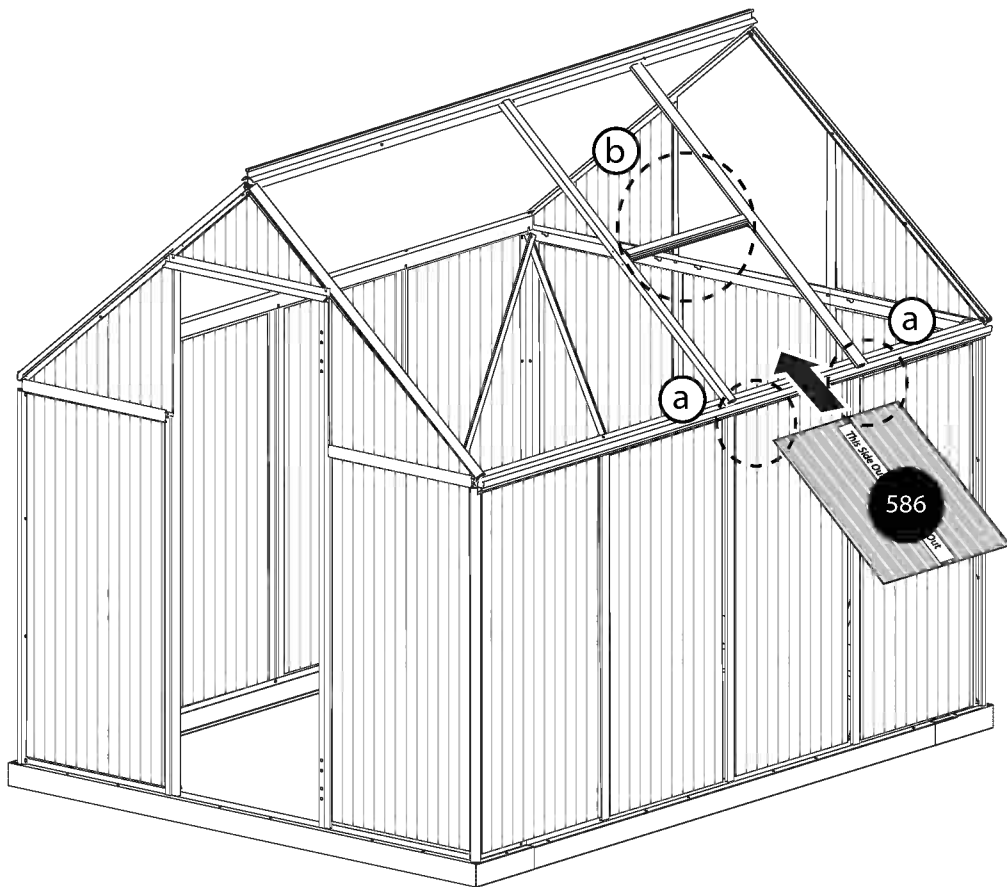
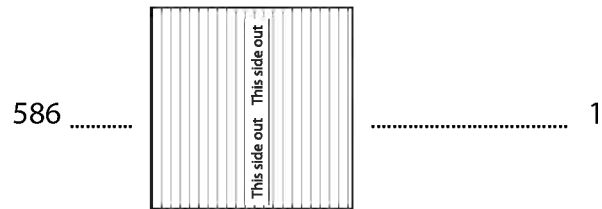
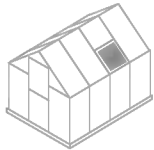


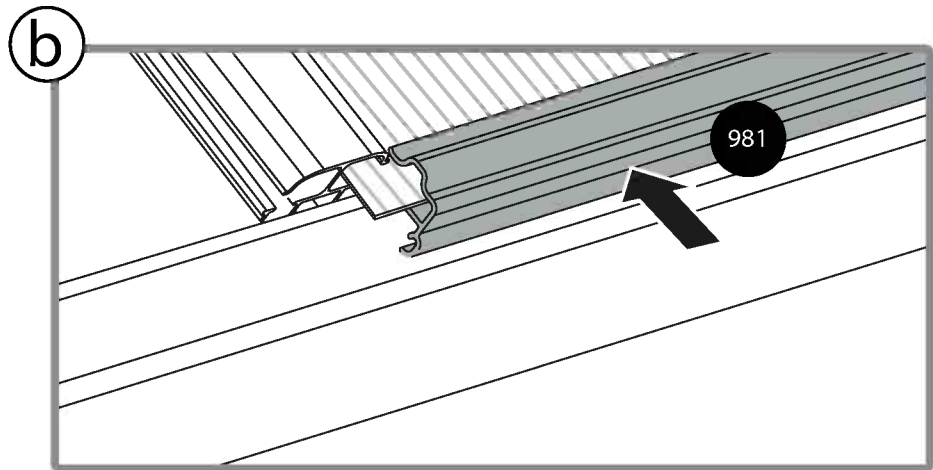
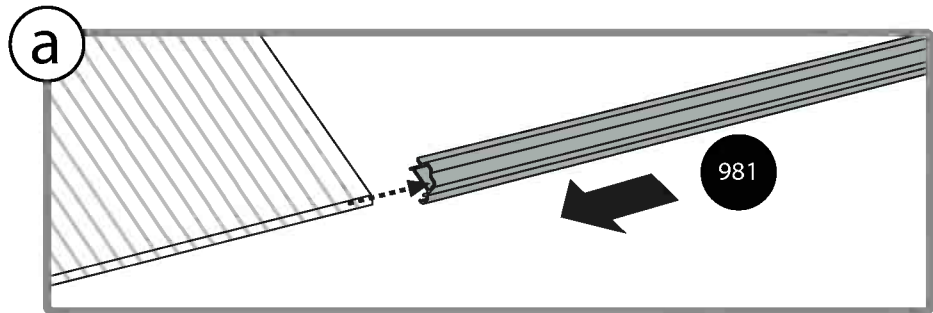
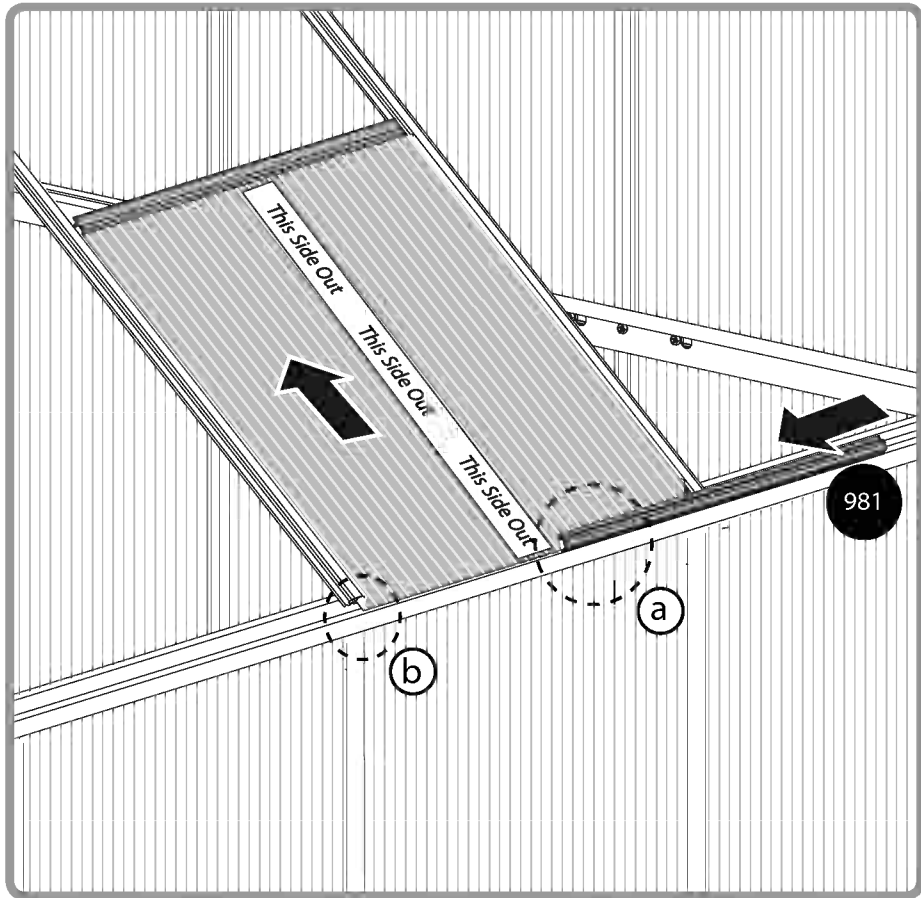
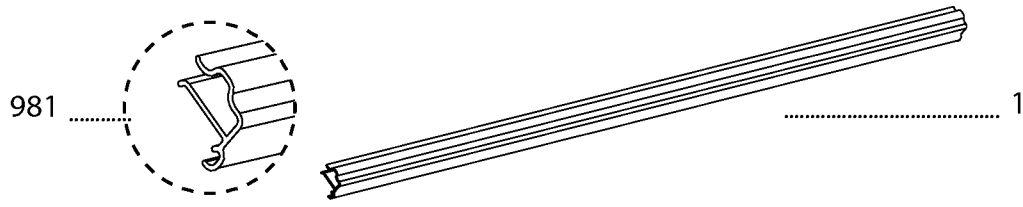
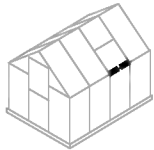
b

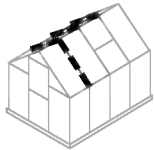




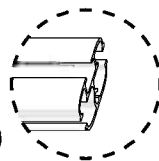








993



..... 4

411

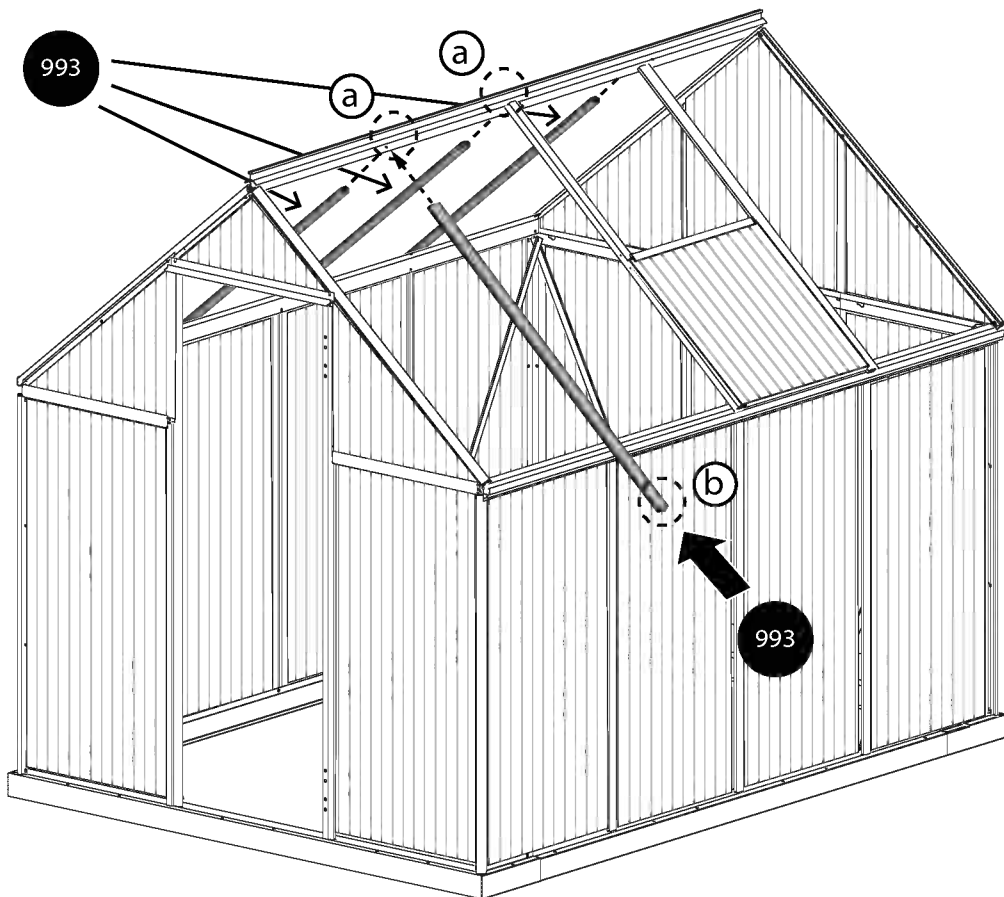


..... 4

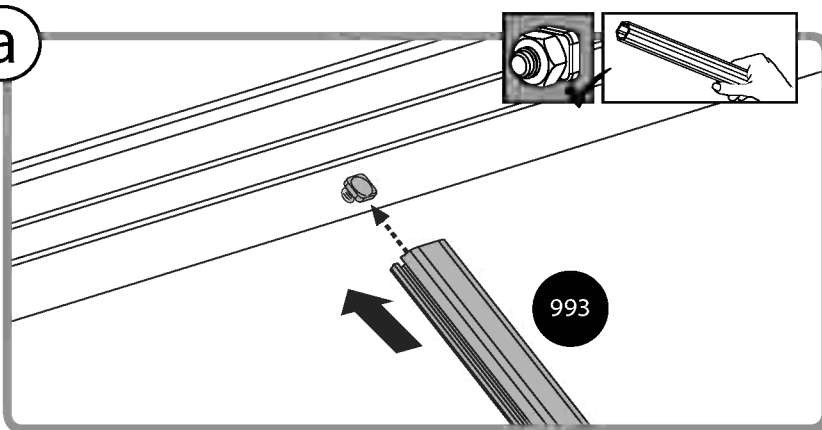
412



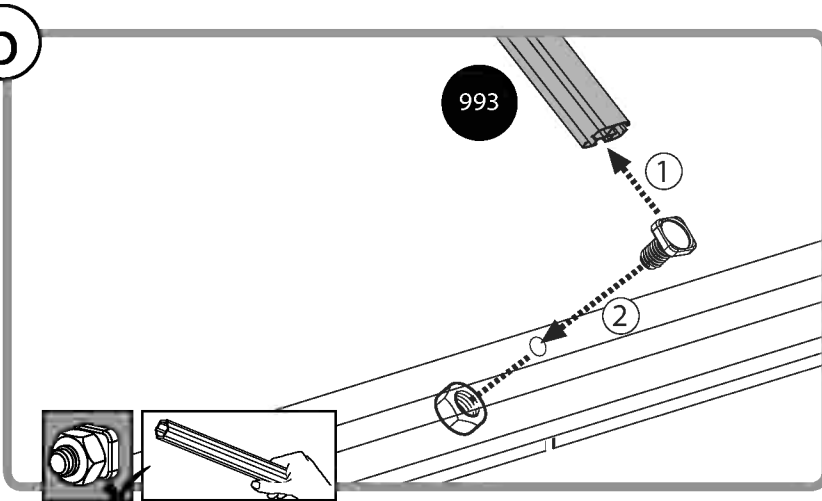
..... 4

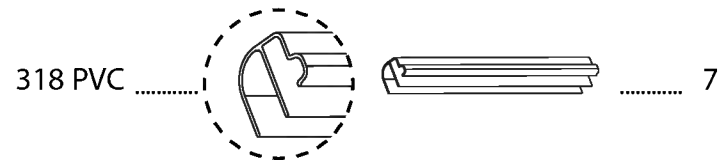
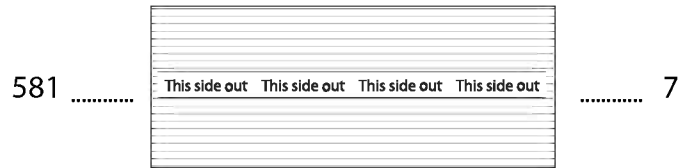
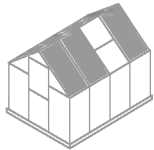


a

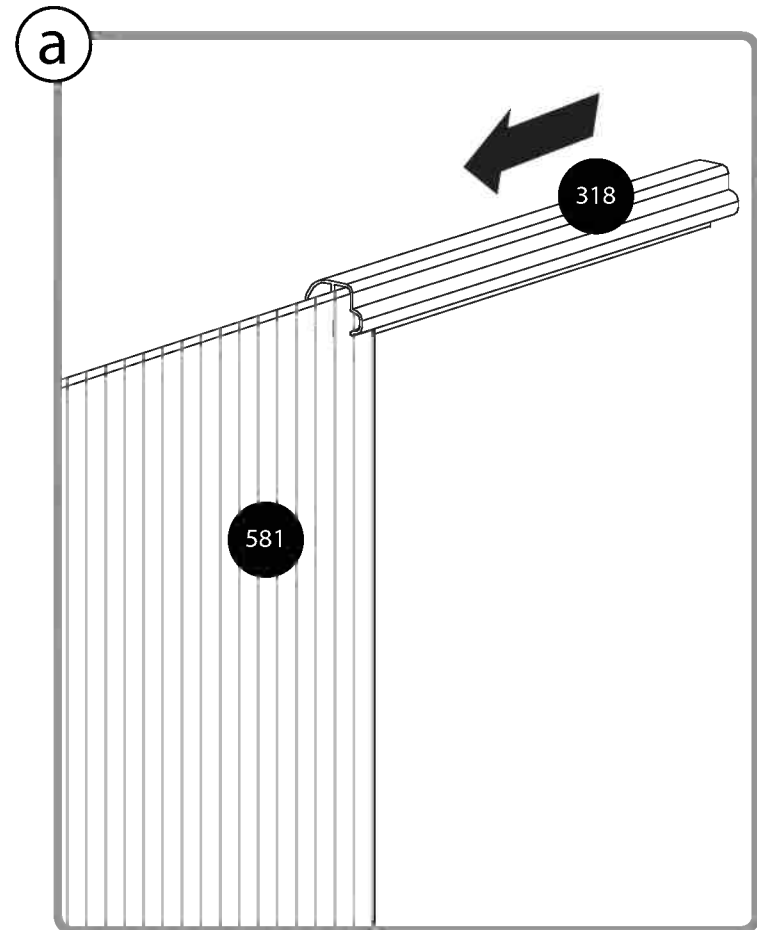
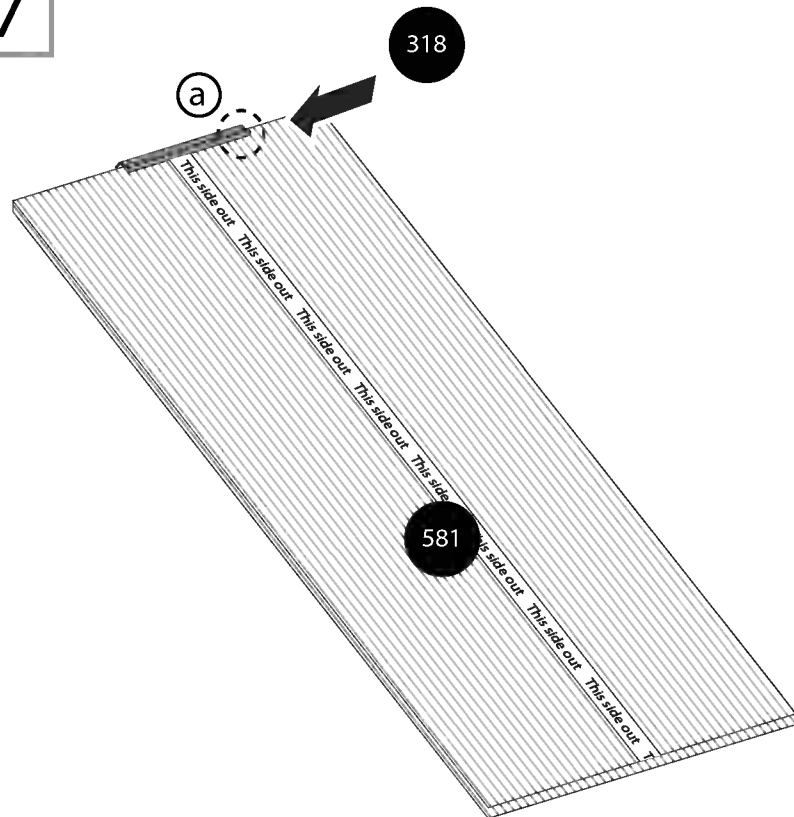


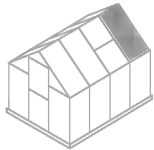
b



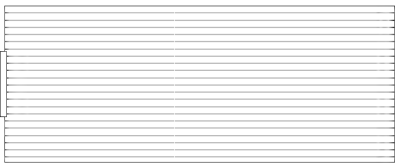


x7



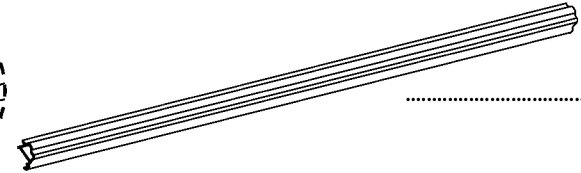


581 + 318 PVC

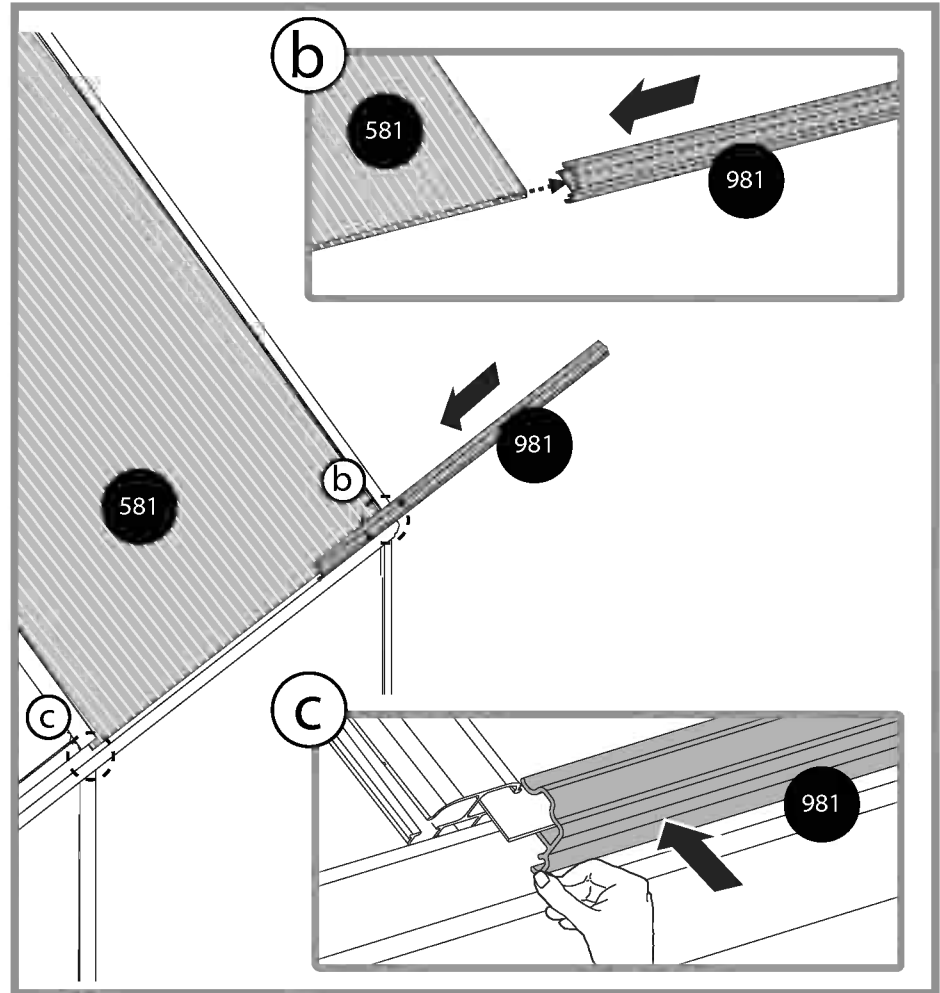
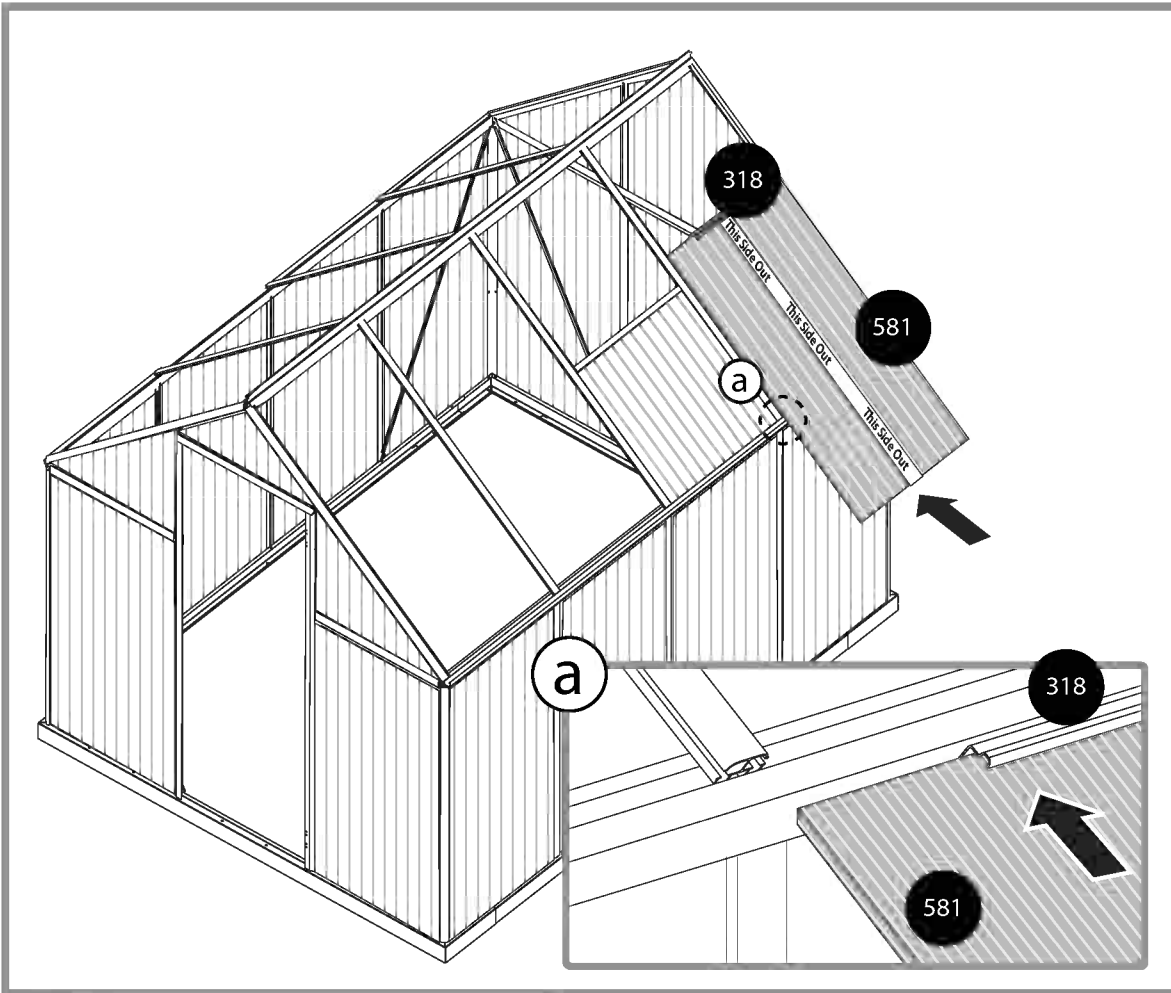


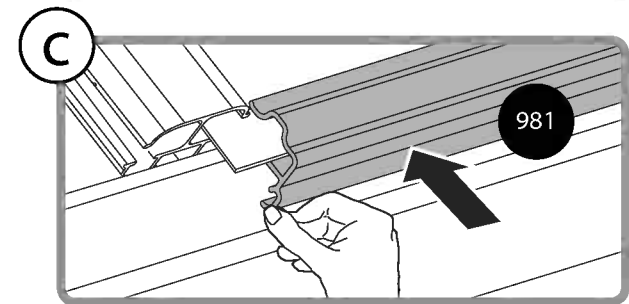
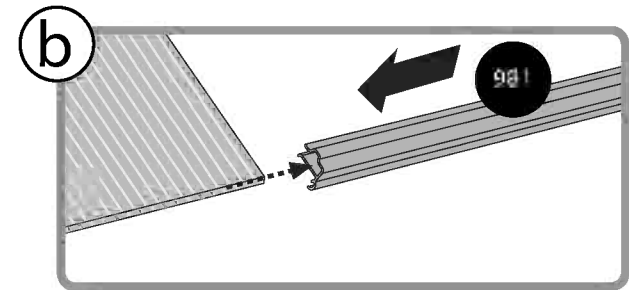
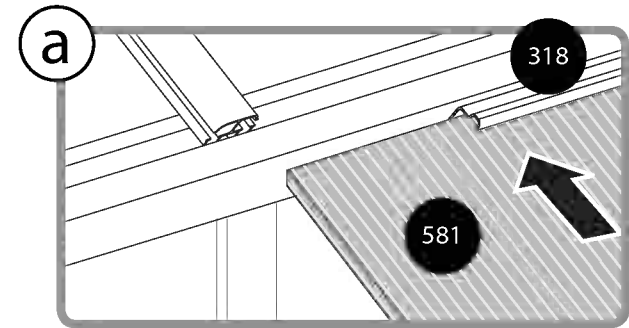
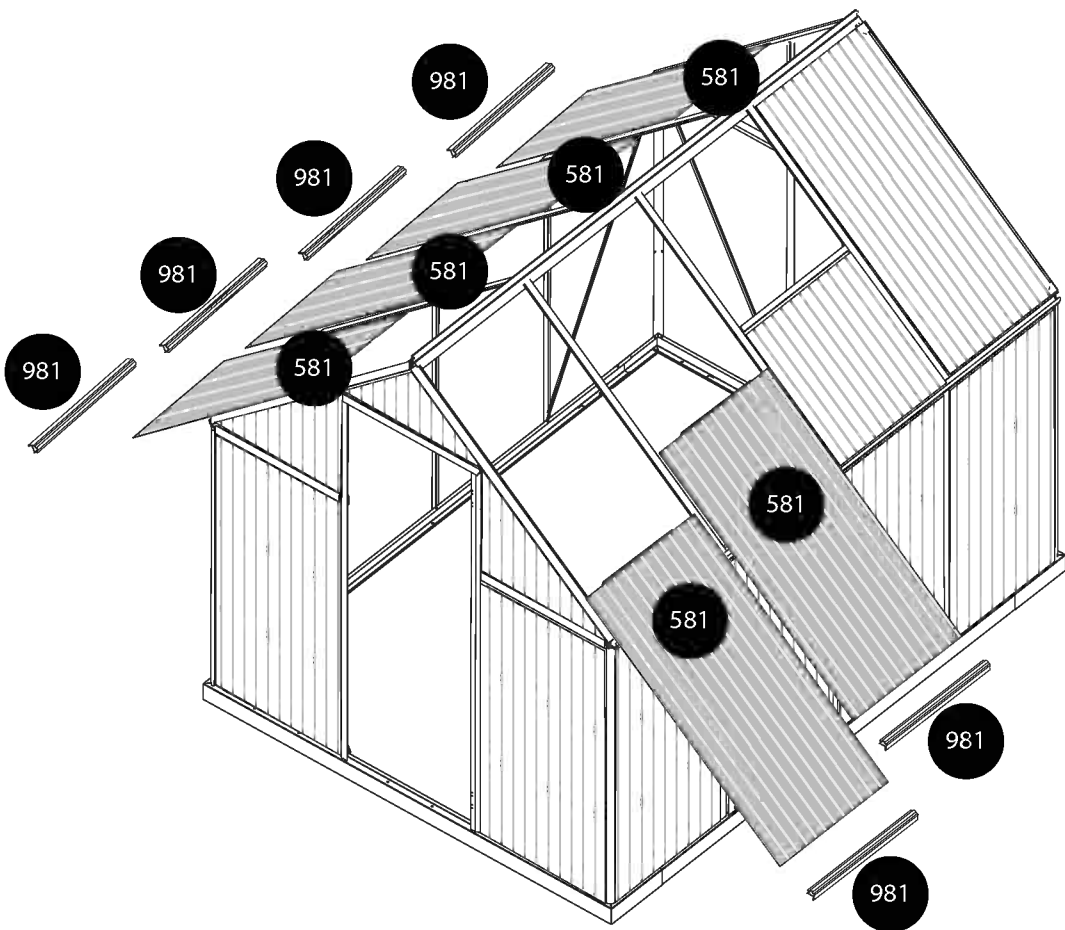
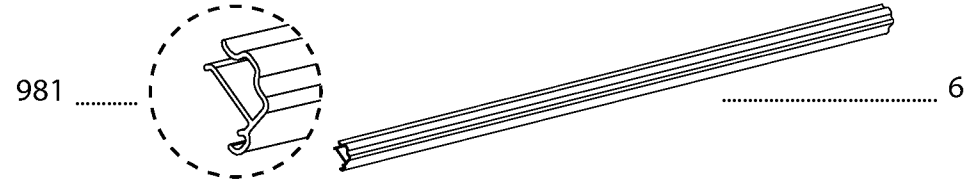
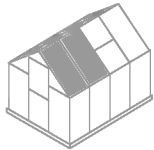
..... 1

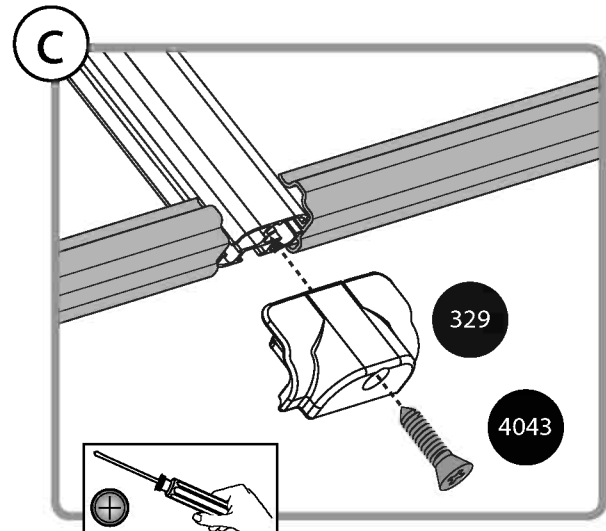
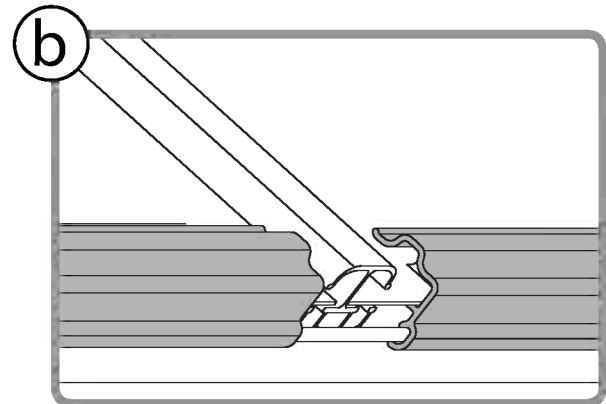
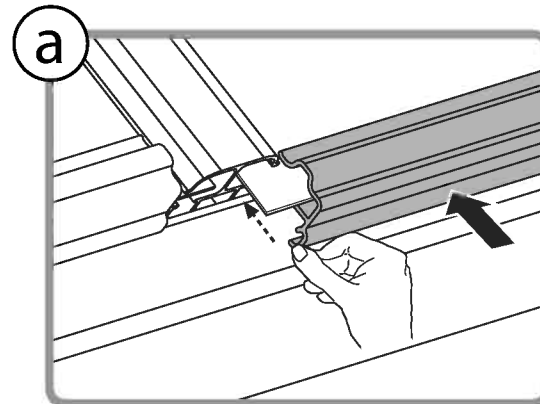
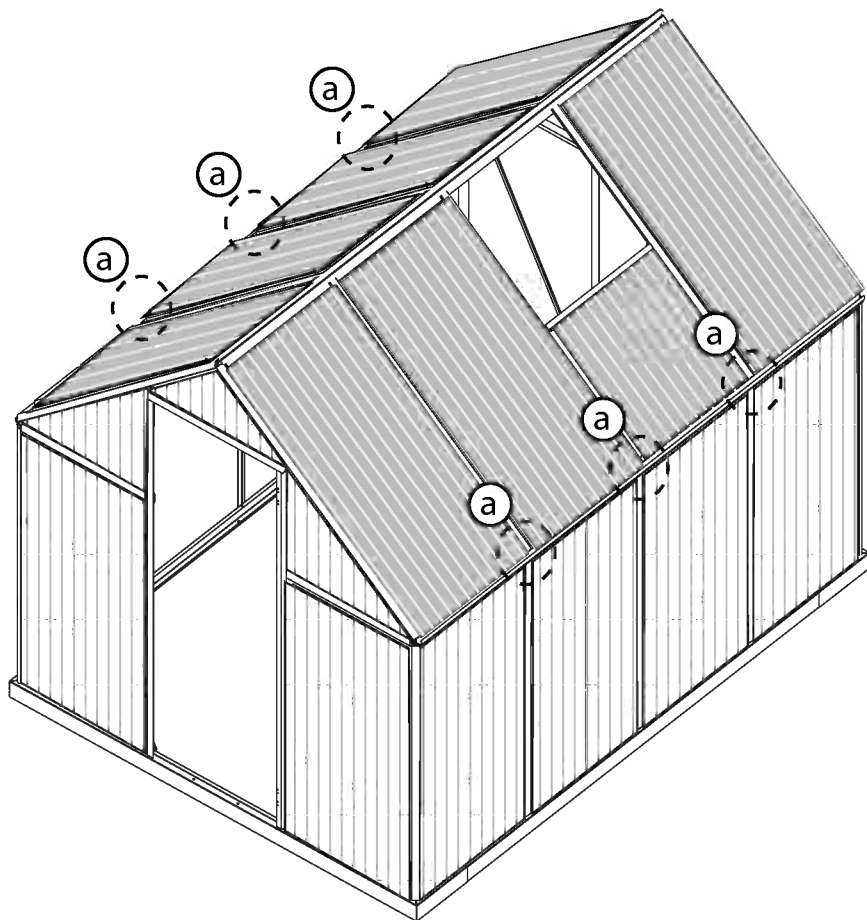
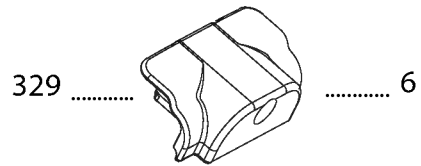
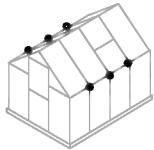
981

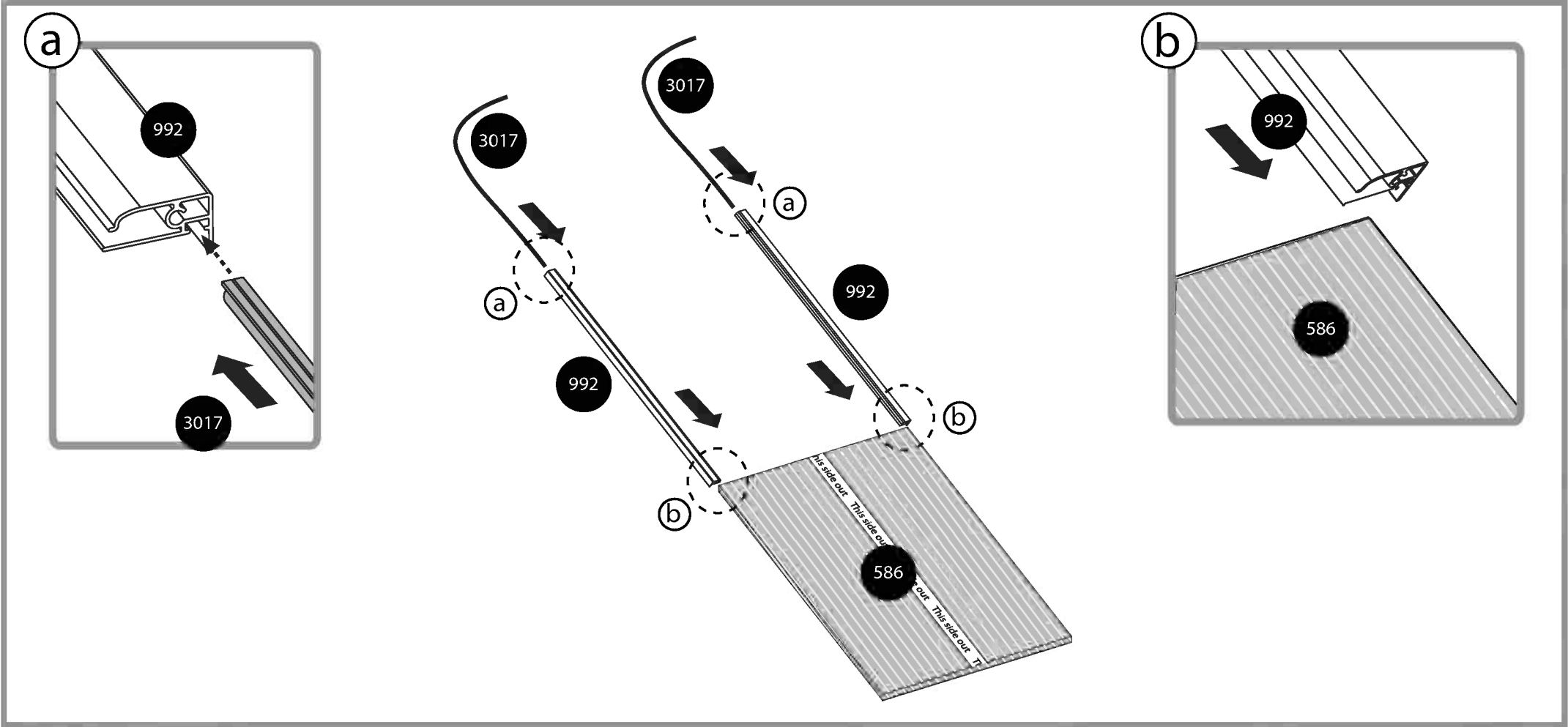
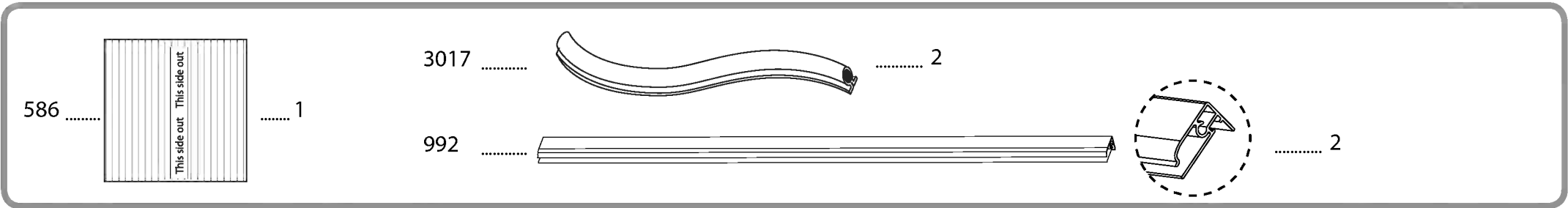


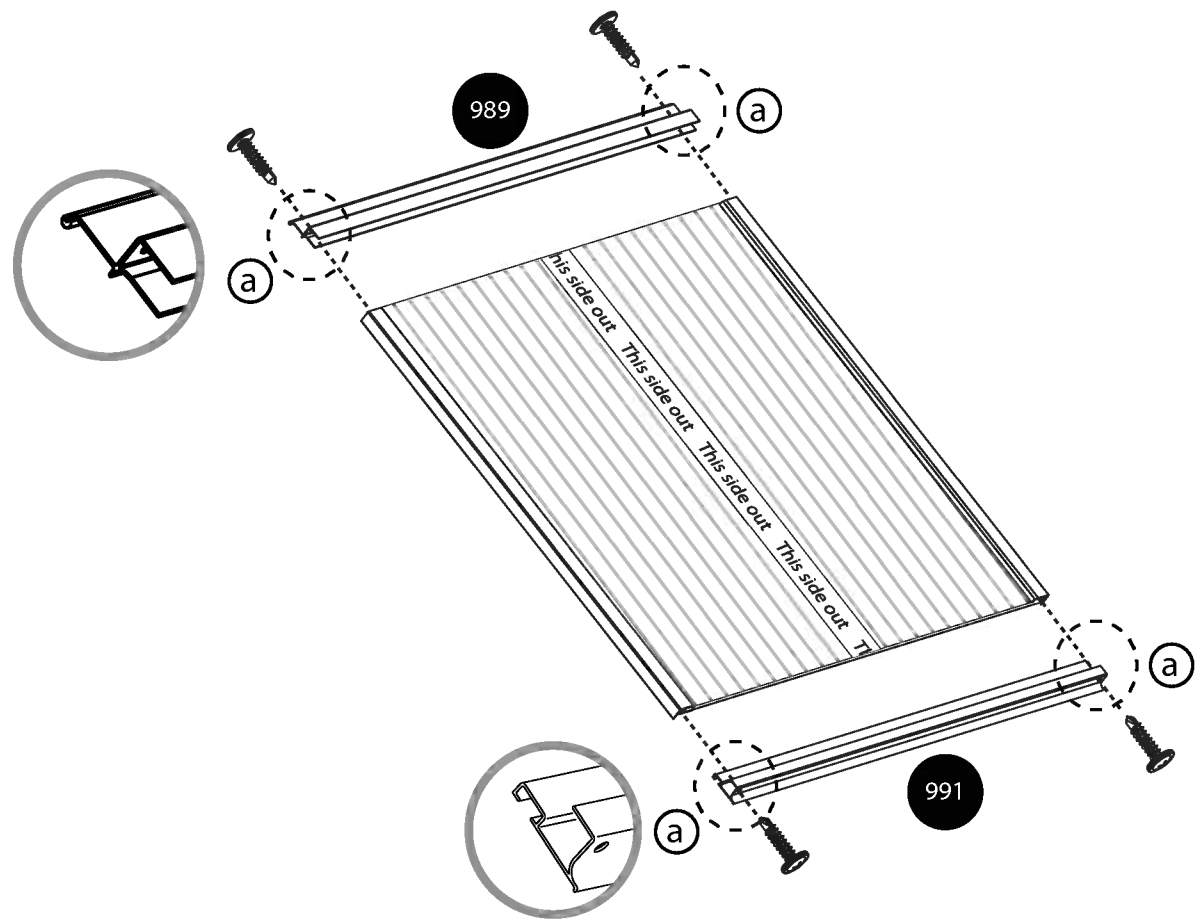
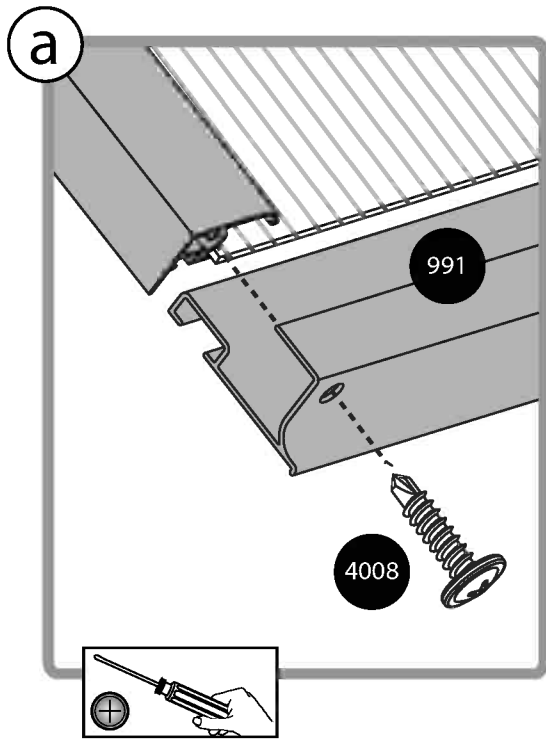
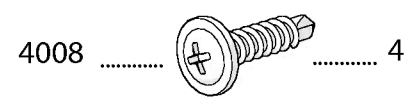
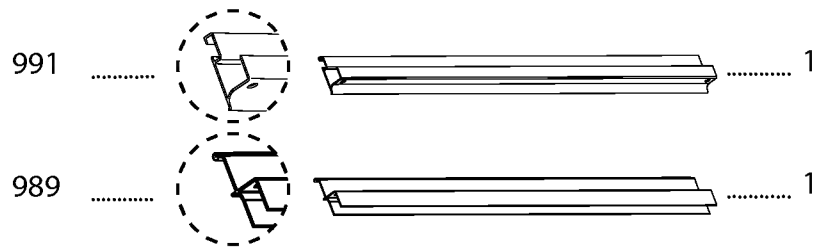
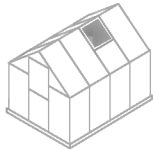
..... 1

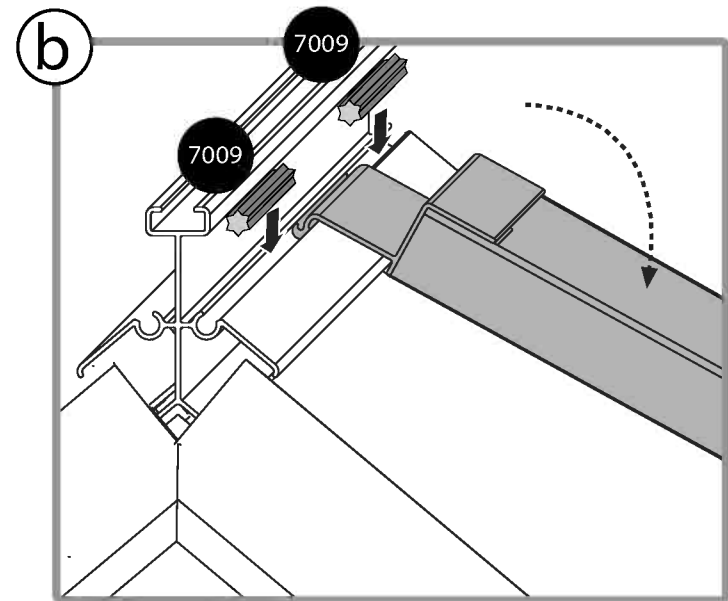
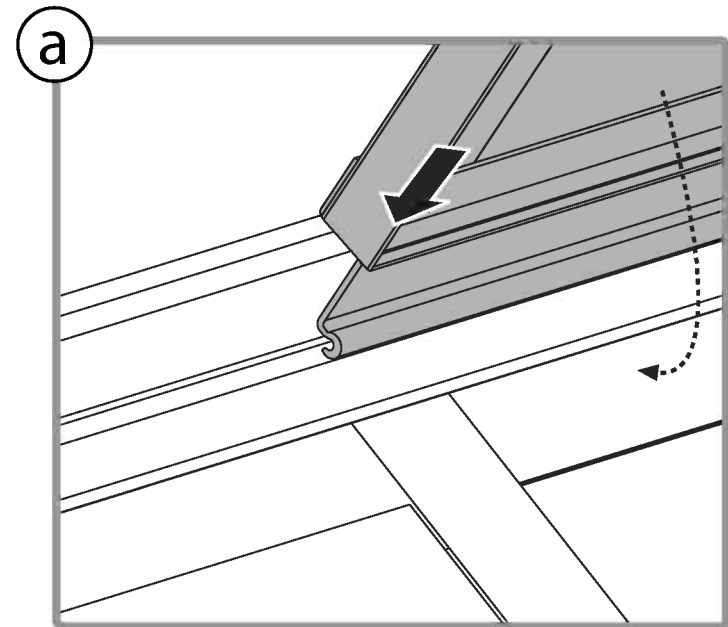
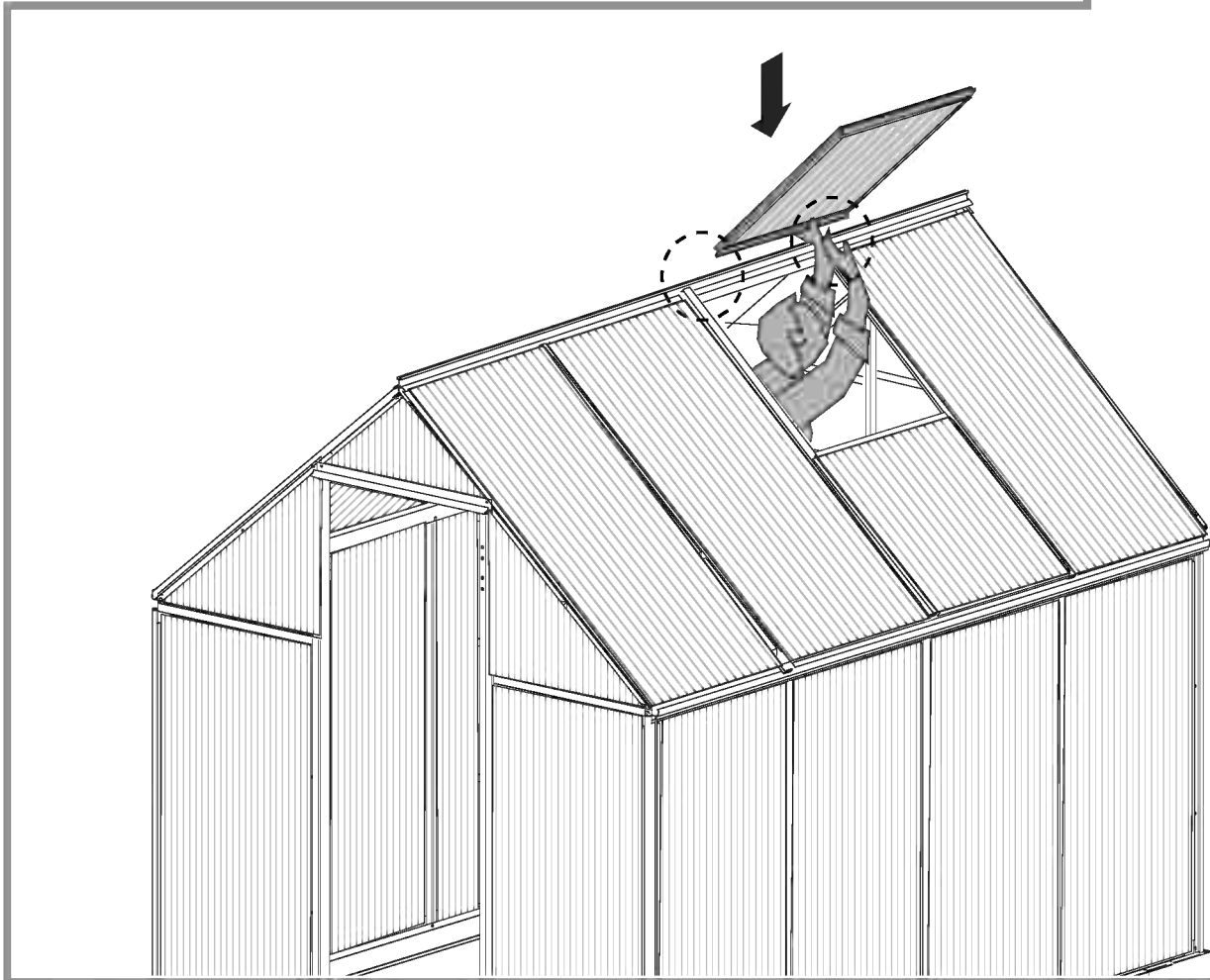
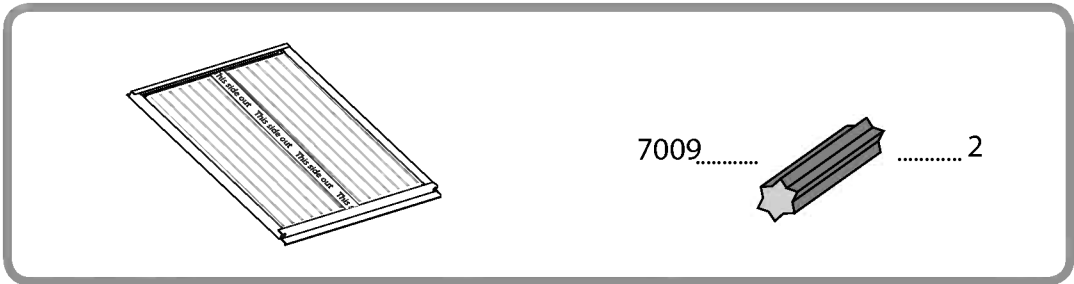


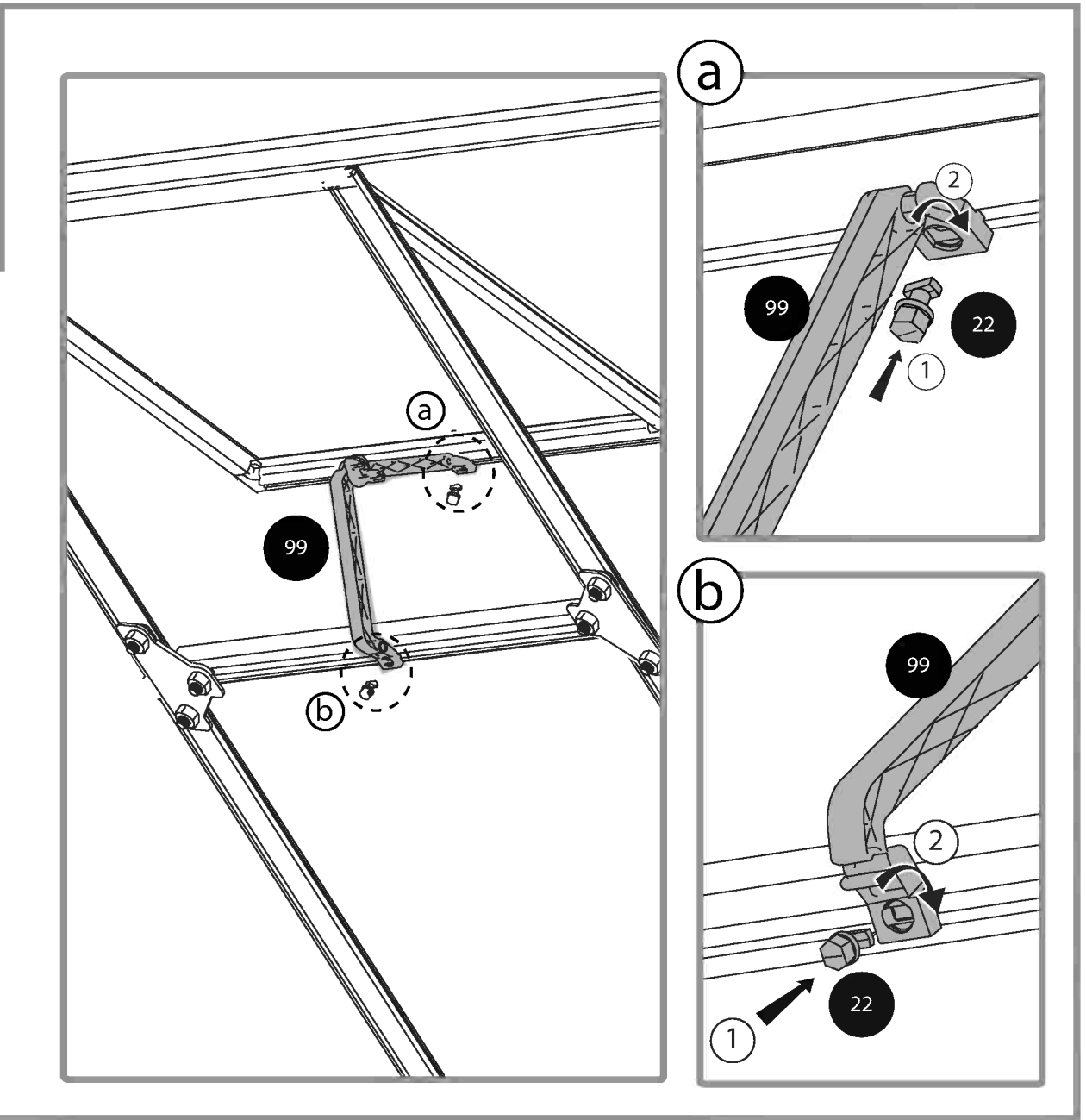
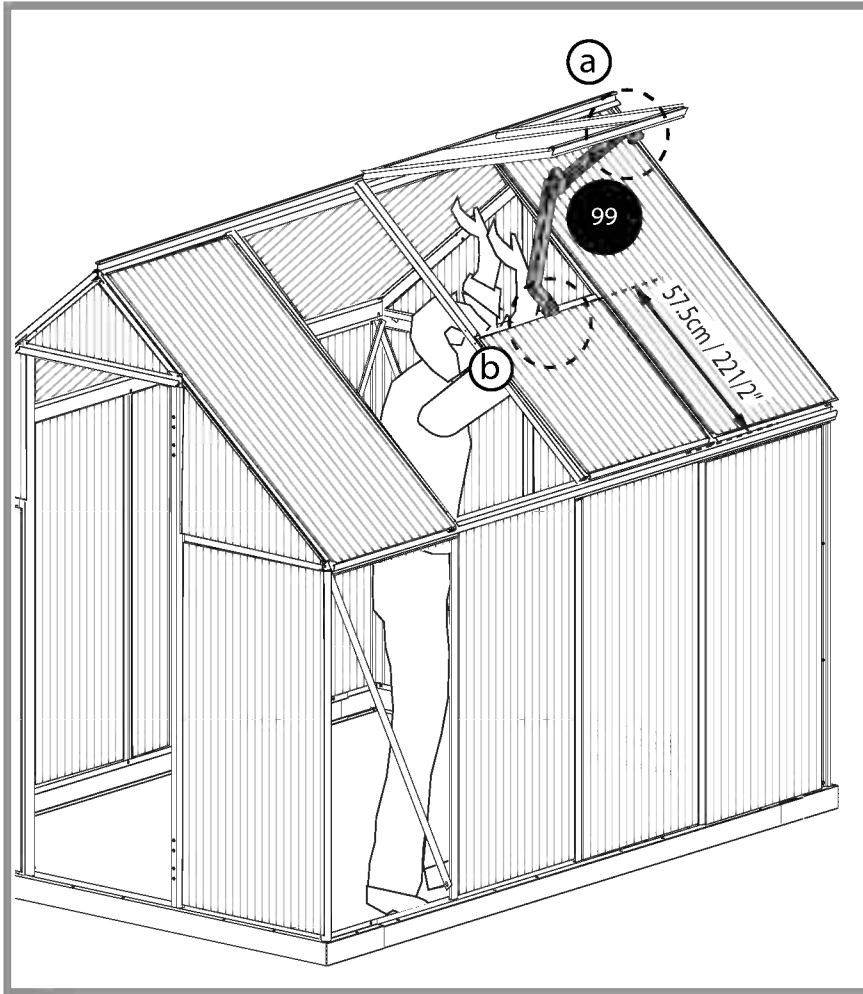
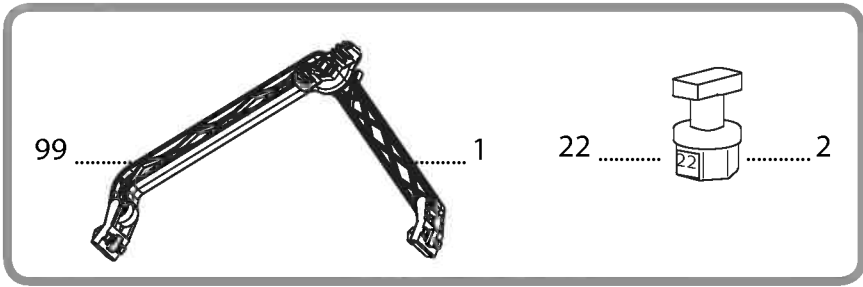
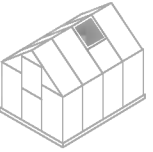


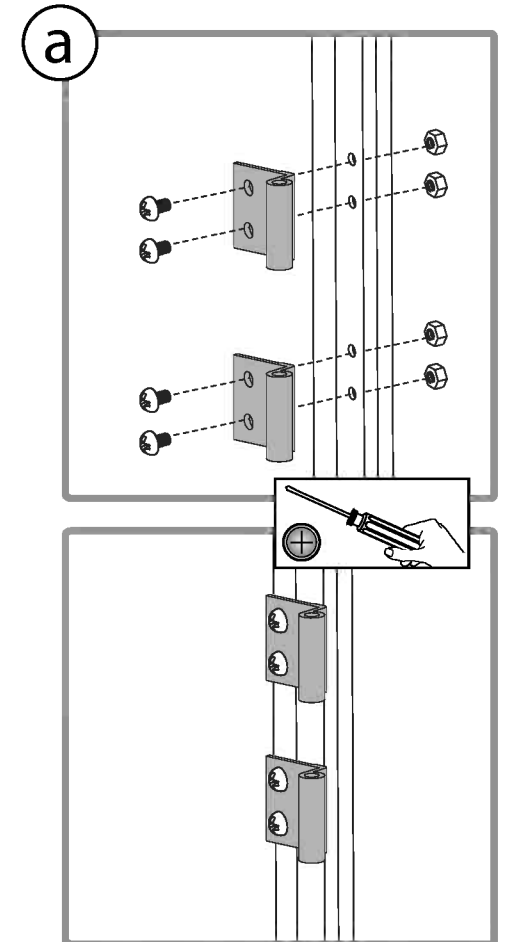
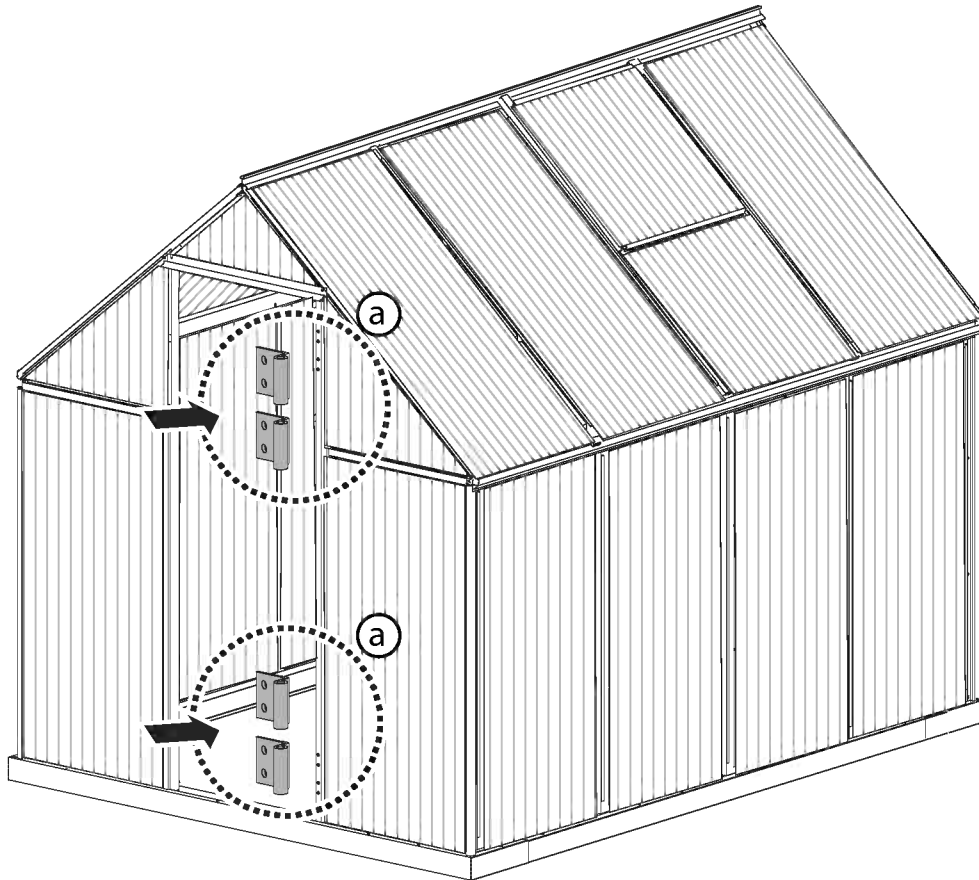
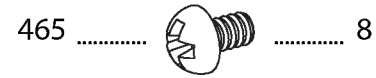
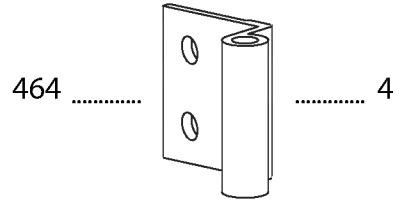
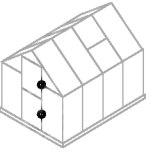


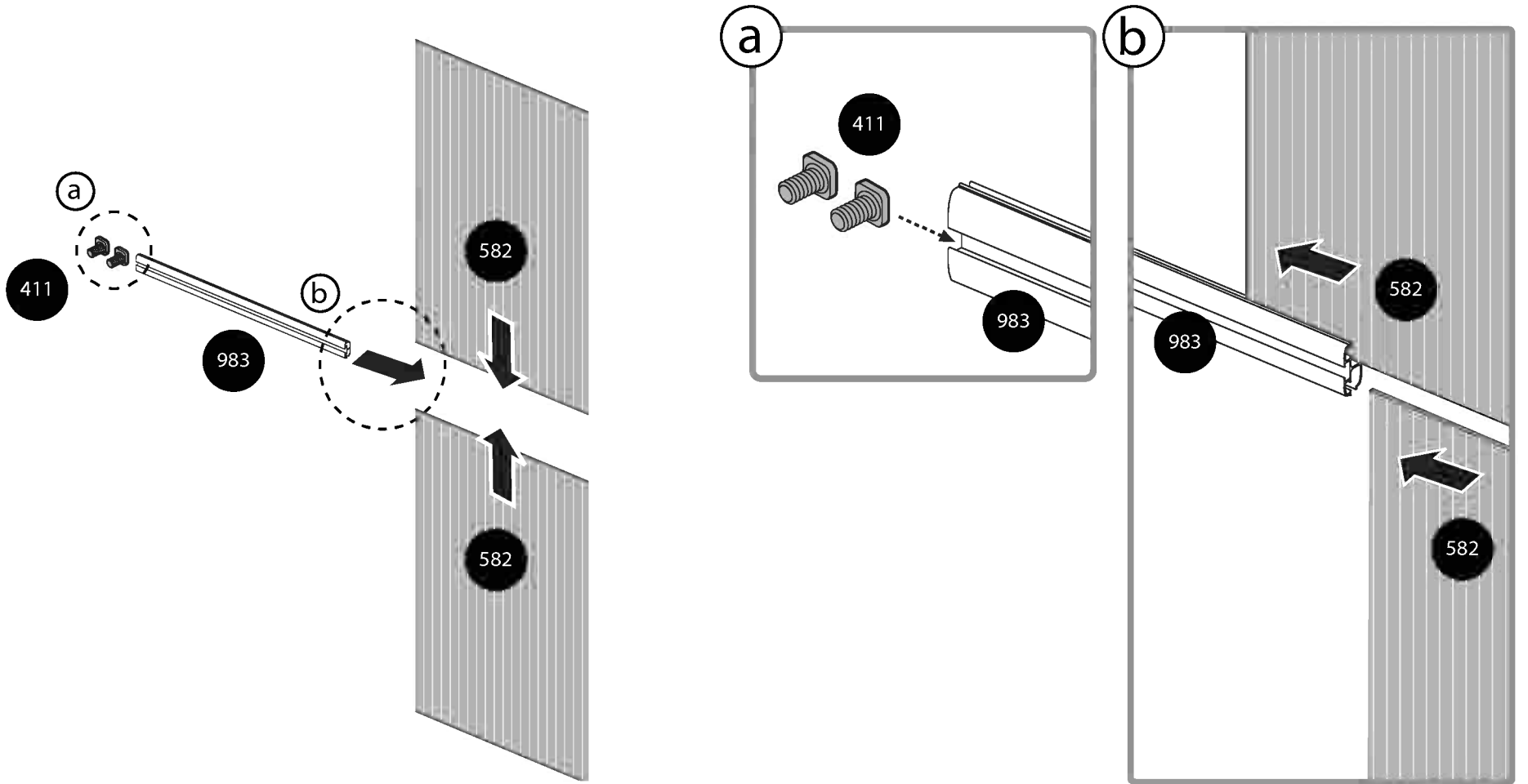
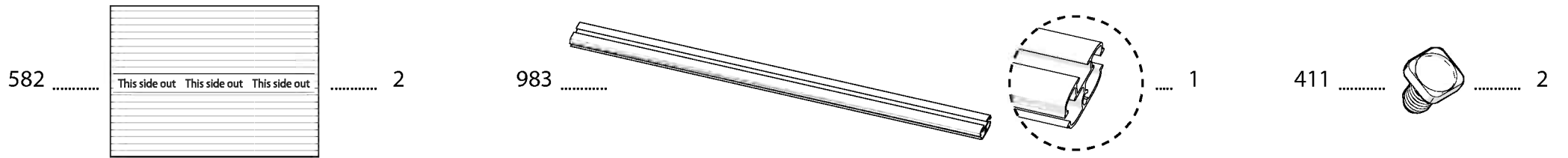
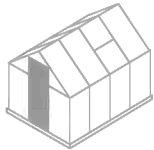


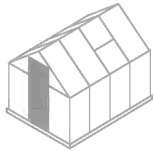


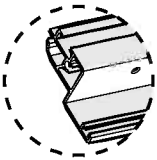
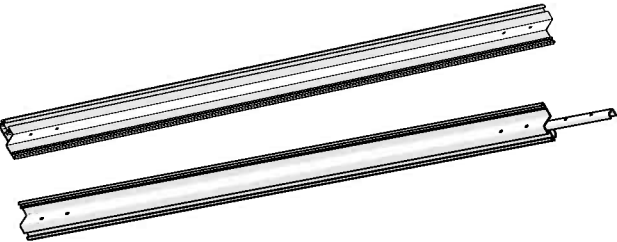
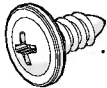




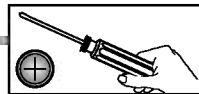
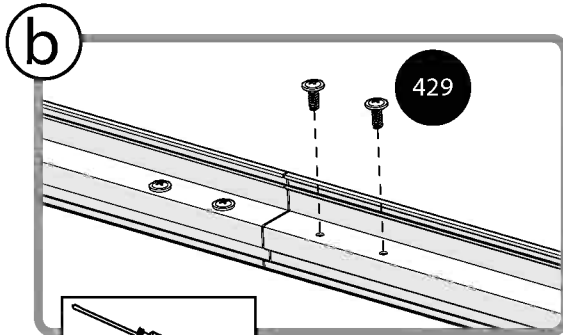
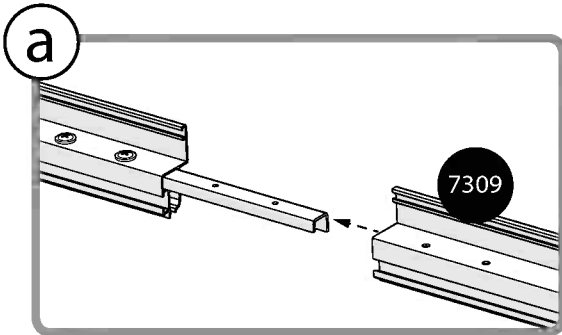
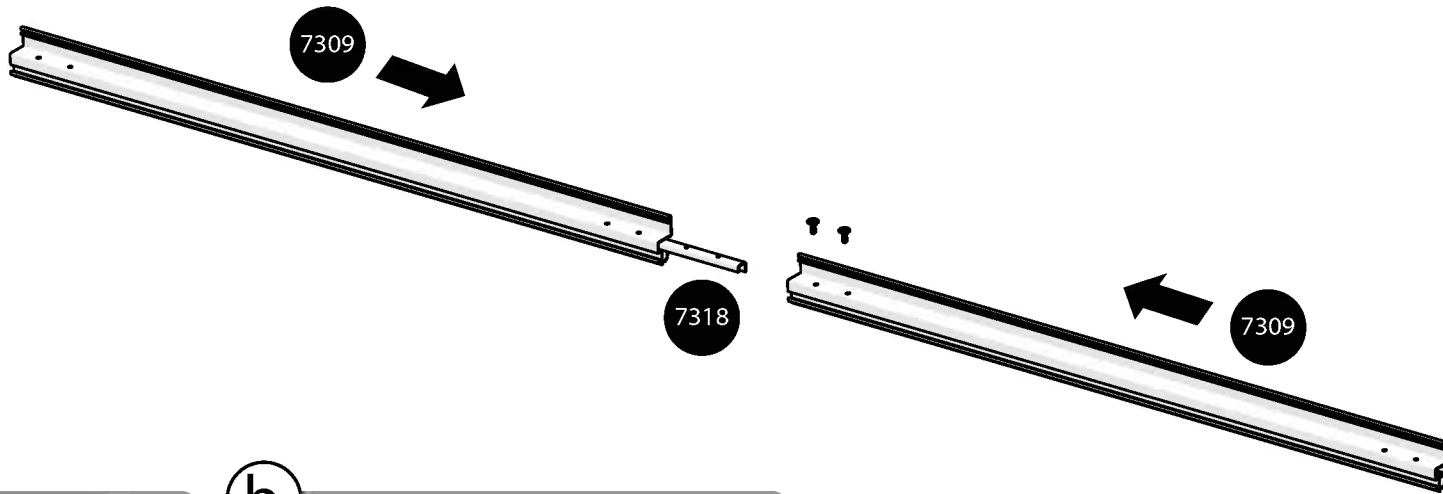


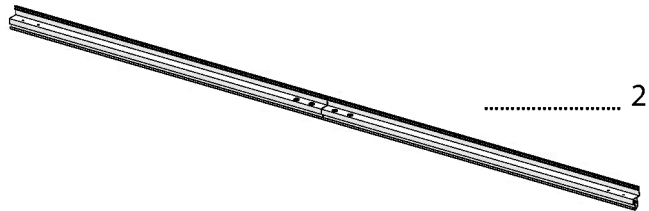




- 7309 
- 7309+7318 
- 429 

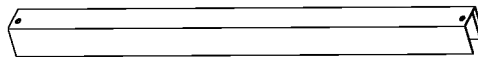
x2





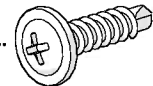
..... 2

984

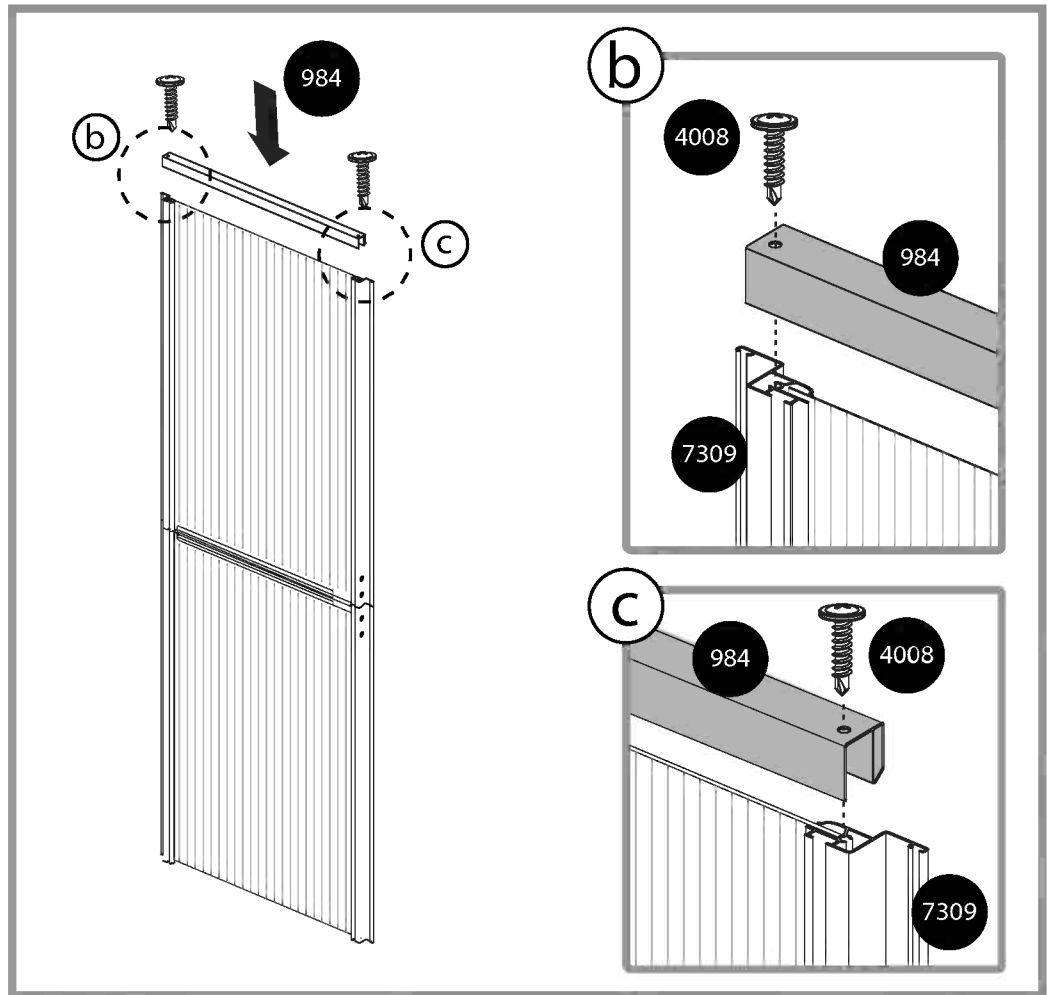
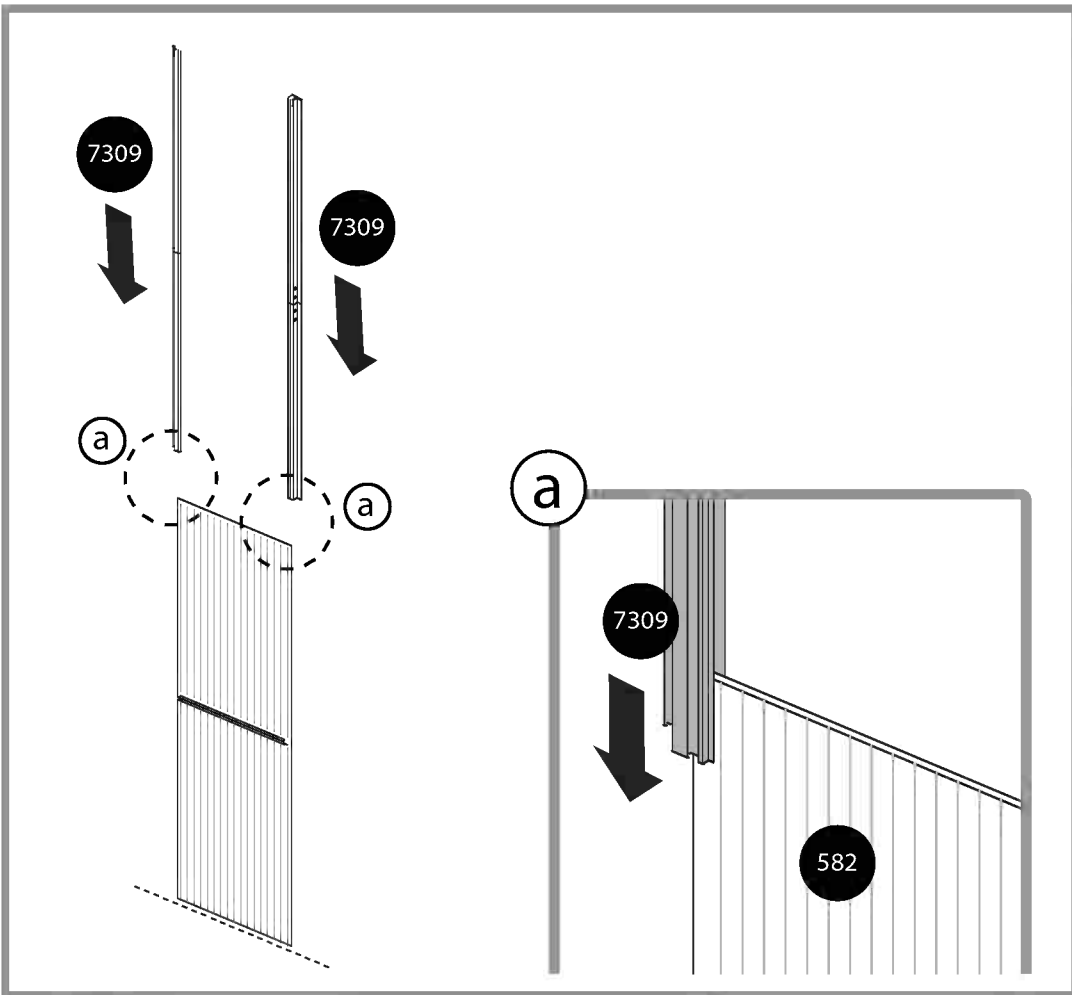


..... 1

4008

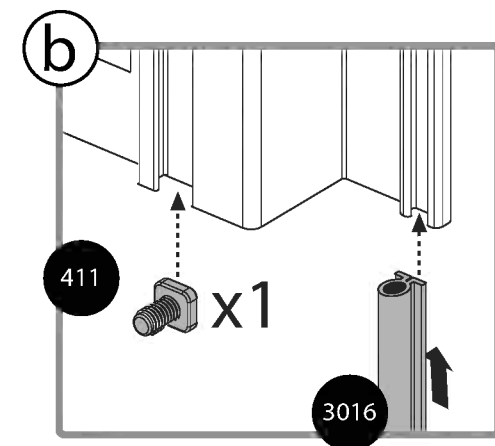
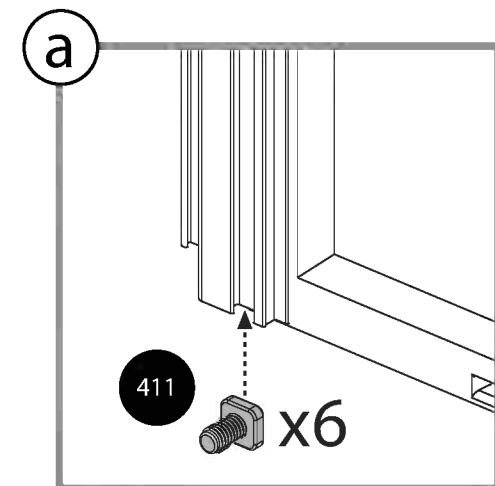
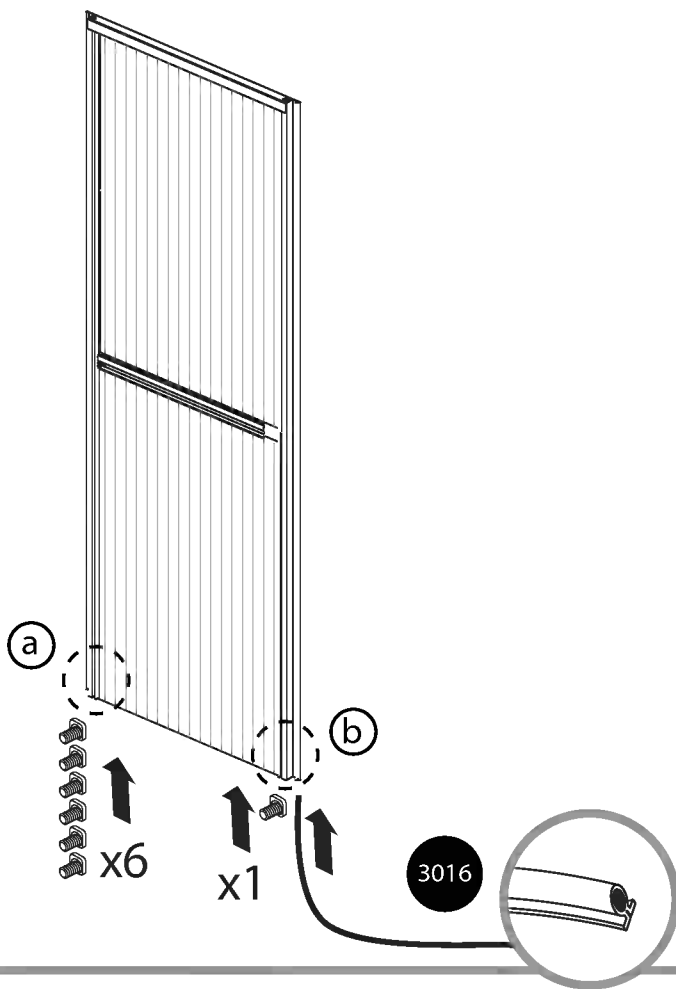


..... 2

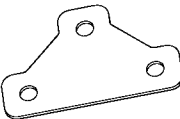
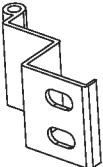



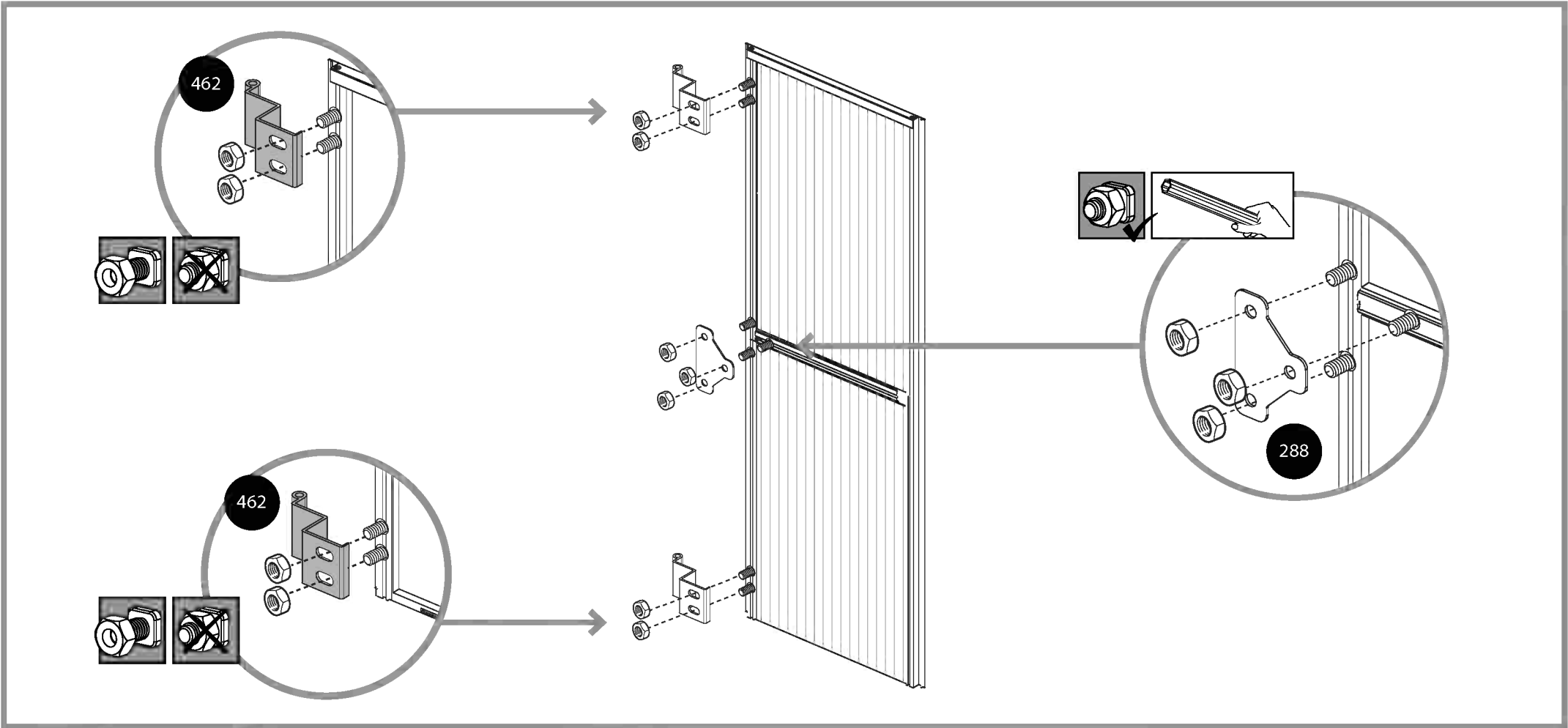


411 7 3016 1



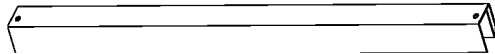


- 288  1
- 462  2
- 412  7

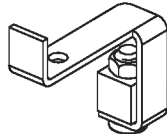




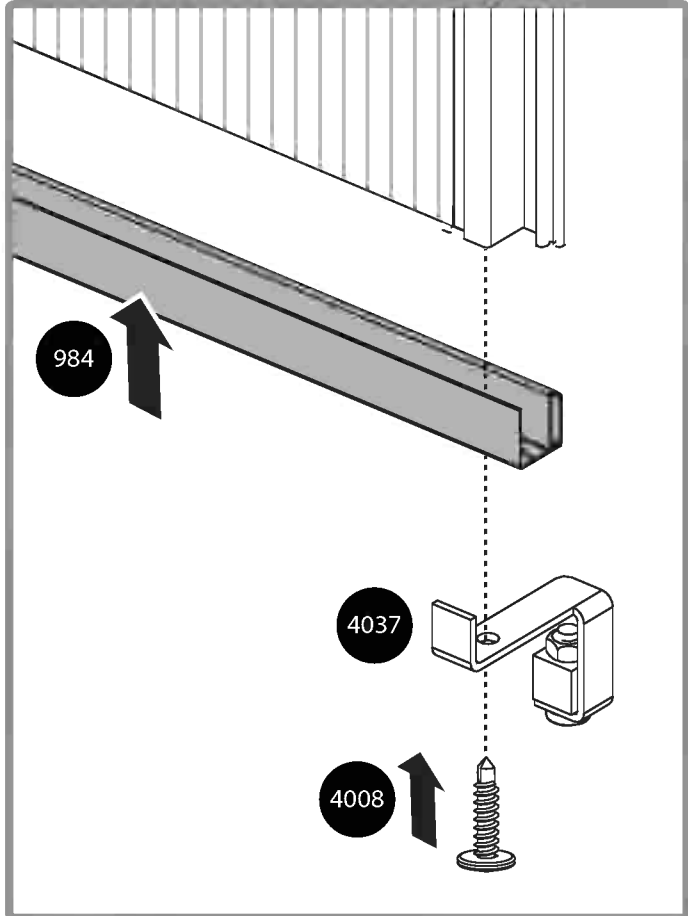
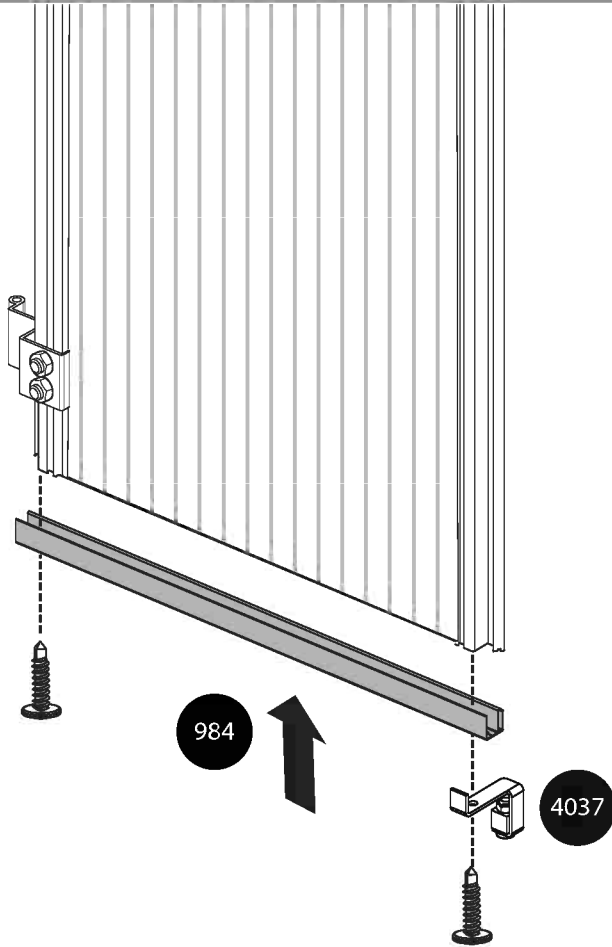
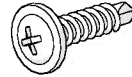
984 1



4037 1

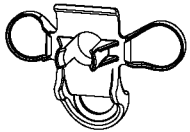


4008 2

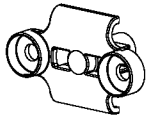




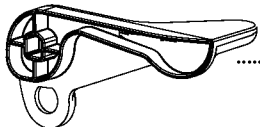
7086..... 1



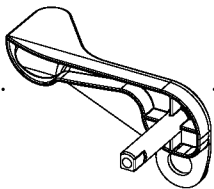
7085..... 1



7084..... 1



7083..... 1



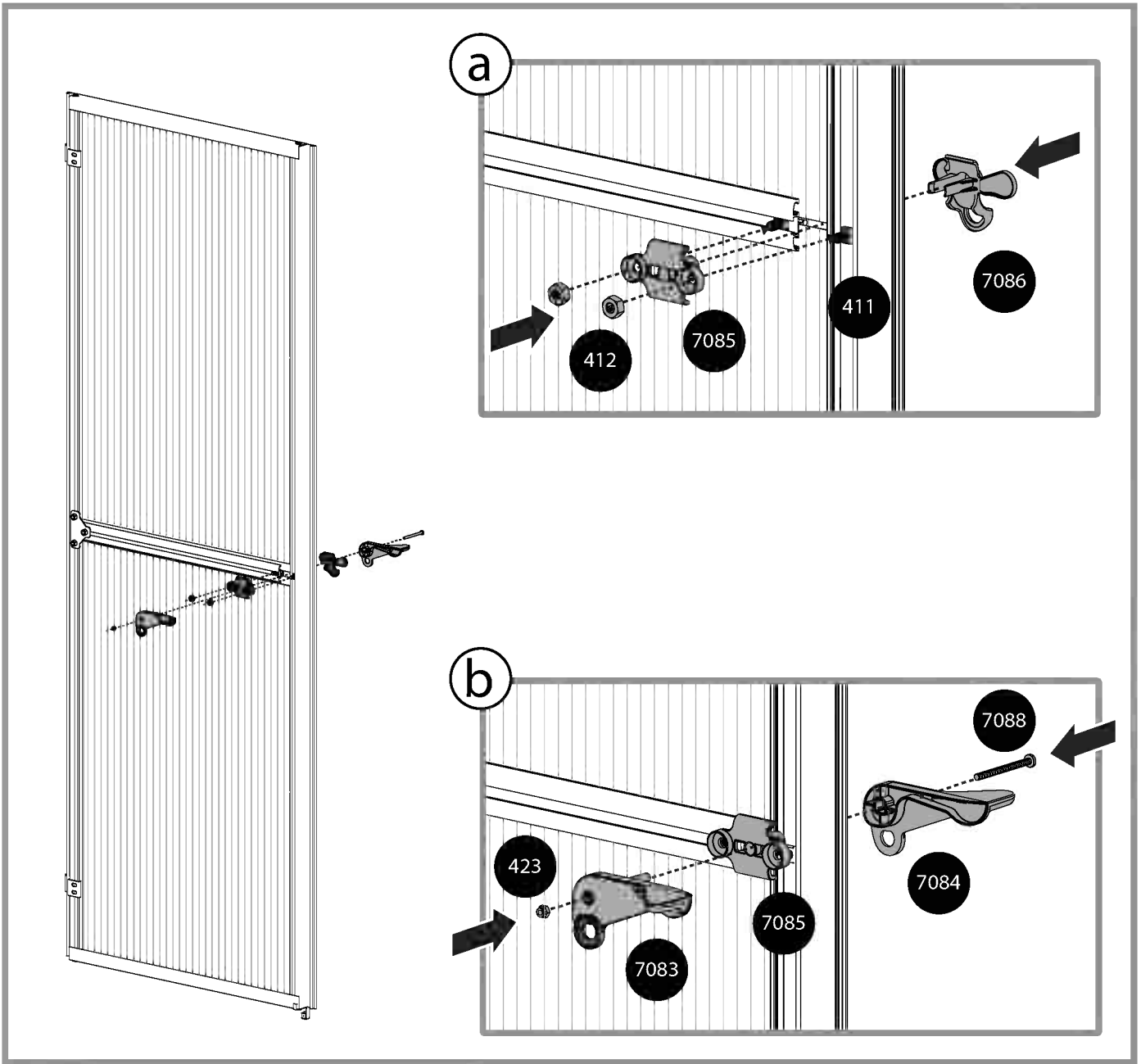
7088..... 1
M4 x 50 mm

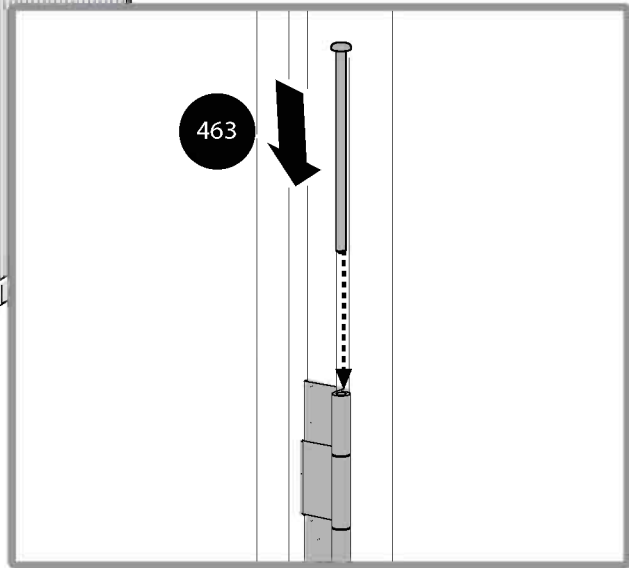
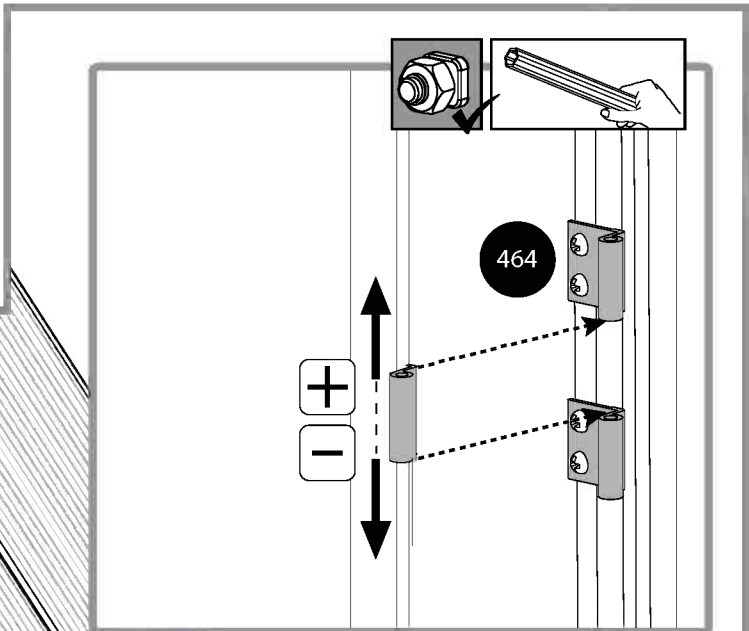
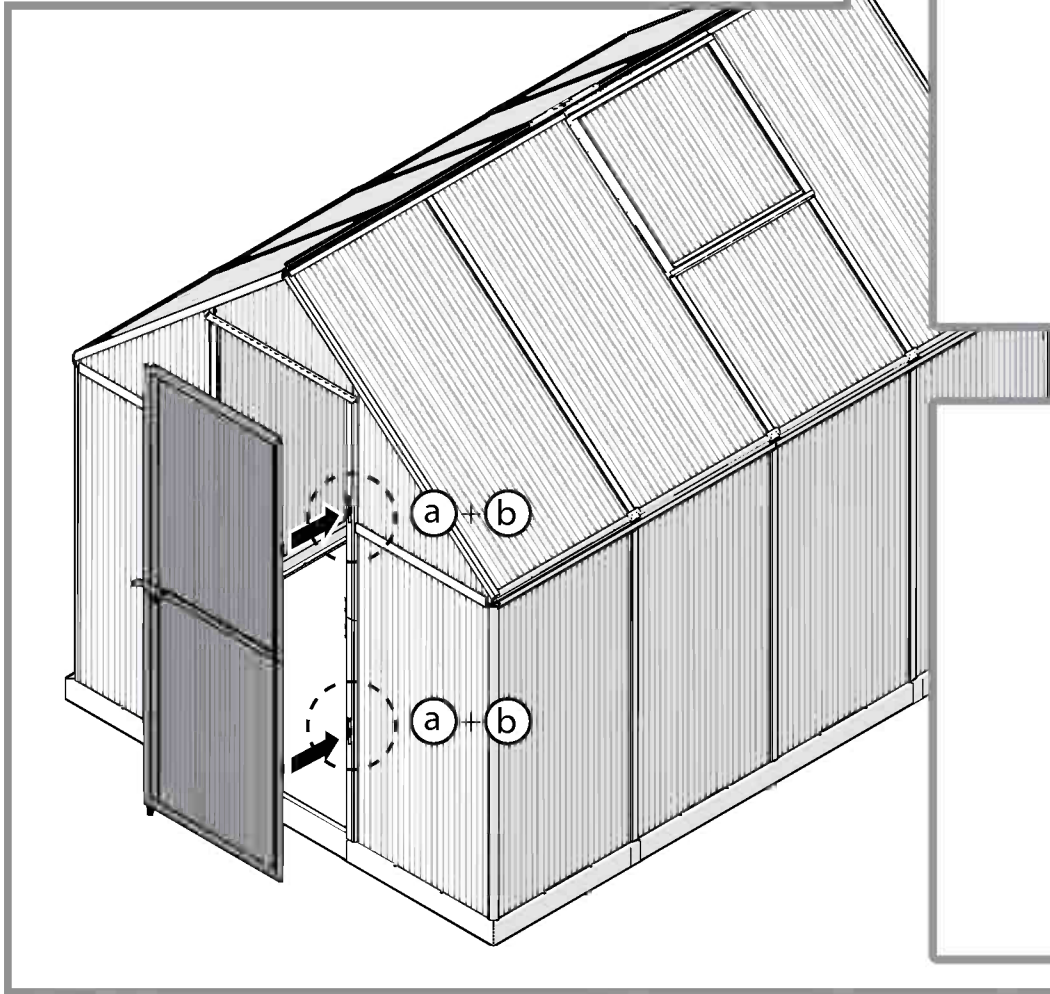
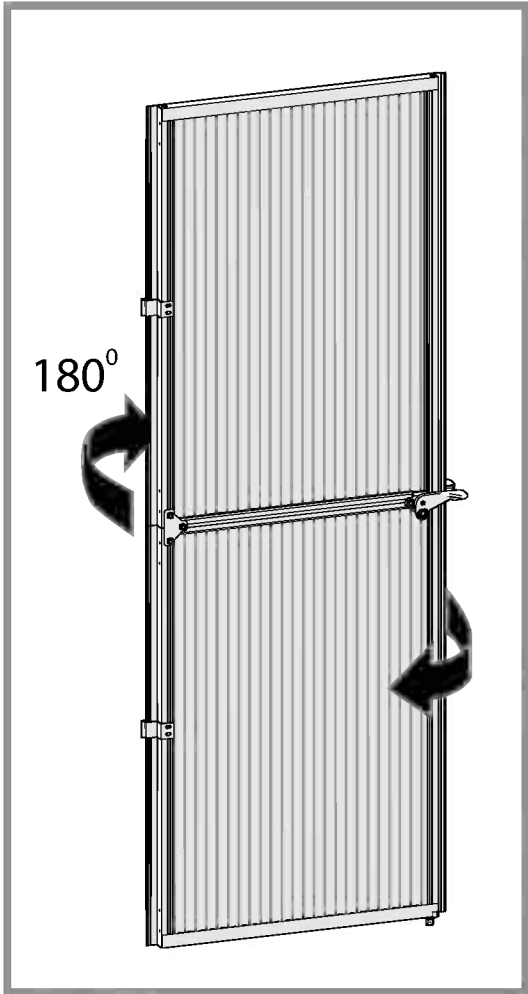
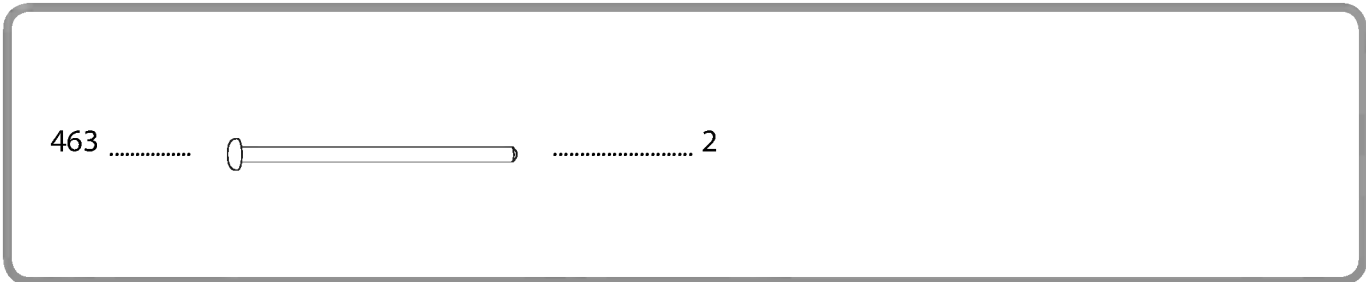


423..... 1



412..... 2







344 L 2 344 R 2 343 2 7442 4

