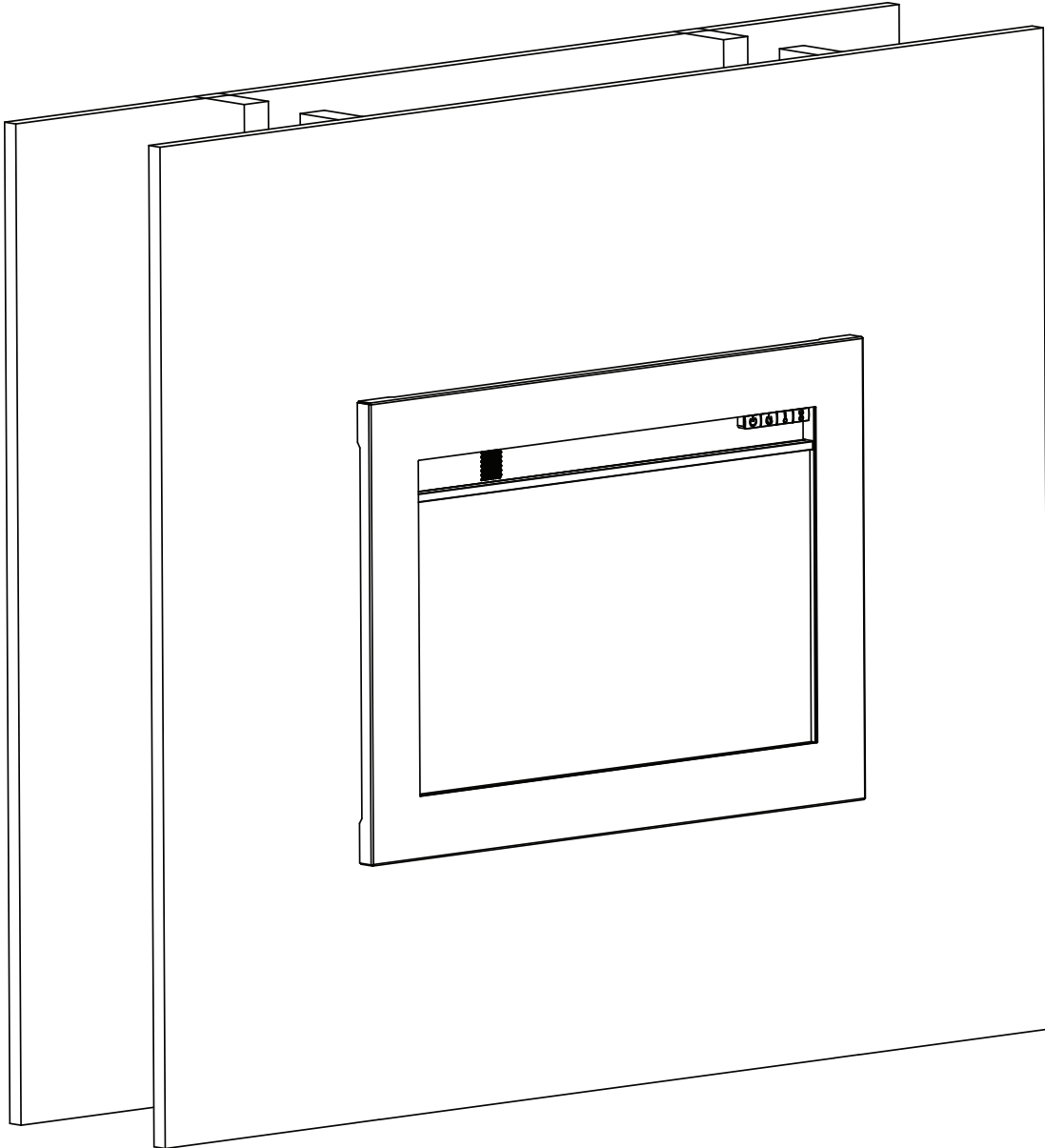


BB KIT



www.tsicustomerservice.com

 1-877-587-1791

TWIN-STAR
INTERNATIONAL
HOME FURNISHINGS

Twin-Star International, Inc. Delray Beach, FL 33445
Made in China • Printed in China • Fabricado en China • Impreso en
China • Fabriqué en Chine • Imprimé en Chine

THANK YOU!

Thank you for purchasing a Twin-Star International product, designed in the U.S.A. We hope it brings you many years of enjoyment. Please take a moment of your time to register your new purchase:

www.tsicustomerservice.com.

For new users simply select the category that applies to the product you've purchased and fill out the product registration form. Once the registration process is complete you will be able to:

- Register one or multiple products
- Order parts
- Download user manuals
- Request product information or assistance

When registering your product be sure to sign up for Twin-Star International updates, which will keep you informed of important service information, provide helpful tips about our products, and make it easier if you should ever have to contact our technical support group. Twin-Star International values your privacy and will never share your personal information with other organizations. The information you submit is used only for purposes of providing product related services to you.

If you are unable to register your product, please save your proof of purchase for part replacement purposes.

IMPORTANT:

Retain for future reference.
Read carefully.

MERCI!

Nous vous remercions d'avoir acheté un produit Twin-Star International, conçu aux États-Unis. Nous espérons qu'il saura vous procurer des années de satisfaction. Veuillez prendre un moment pour enregistrer votre nouvel achat :

www.tsicustomerservice.com.

Pour les nouveaux utilisateurs, sélectionnez simplement la catégorie qui s'applique au produit que vous avez acheté et remplissez le formulaire d'enregistrement du produit. Une fois le processus d'enregistrement complété, vous serez en mesure de:

- Enregistrer un ou plusieurs produits
- Commander des pièces
- Télécharger le manuel de l'utilisateur
- Demander de l'information ou de l'assistance sur le produit

Quand vos enregistrez votre produit, assurez-vous de vous abonner aux mises à niveau de Twin-Star International, lesquelles visent à vous tenir au fait de toute information importante pour le service, à vous fournir des conseils utiles sur nos produits et à accélérer le processus si vous deviez contacter notre groupe de soutien technique. Twin-Star International se soucie de la protection de vos renseignements personnels et ne partagera jamais votre information personnelle avec d'autres organisations. L'information que vous soumettez est utilisée uniquement pour vous fournir des services en relation avec votre produit.

Si vous ne parvenez pas à enregistrer votre produit, s'il vous plaît gardez votre reçu comme preuve d'achat pour tout remplacement de pièces.

IMPORTANT:

Conserver pour référence future. Lisez correctement

GRACIAS!

Gracias por comprar un producto de Twin-Star International, diseñado en los EE.UU.

Esperamos que le brinde muchos años de disfrute. Por favor, tómese un momento de su tiempo para registrar su compra nueva:

www.tsicustomerservice.com.

Para los usuarios nuevos, simplemente seleccione la categoría que se aplica al producto que ha comprado y rellene el formulario de registro del producto. Una vez finalizado el proceso de registro, usted podrá:

- Registrar uno o varios productos
- Realizar pedidos de piezas
- Descargar manuales de usuario
- Solicitar información o asistencia sobre el producto

Cuando registre su producto, asegúrese de suscribirse a las actualizaciones de Twin-Star International, las cuales le mantendrán informado sobre la información importante de servicio, le proporcionarán consejos útiles acerca de nuestros productos, y le facilitarán cuando tenga que contactar a nuestro grupo de soporte técnico. Twin-Star International valora su privacidad y nunca compartirá su información personal con otras organizaciones. La información que usted envíe sólo se utiliza para fines de proporcionarle servicios relacionados con los productos.

Si usted no puede registrar su producto, por favor guarde el comprobante de compra para el propósito de reponer piezas.

IMPORTANTE:

Conserver para futuras consultas. Lea cuidadosamente.

DEPENDABLE CUSTOMER SERVICE

Questions? Our experts are standing by to assist you at our toll-free help line. We can help you with assembly and, if necessary, replace damaged/missing parts. Assistance is available 7 days a week/24 hours a day/365 days per year.



NO NEED TO RETURN
TO STORE!



Contact us at:
www.tsicustomerservice.com
for troubleshooting and
technical support.



877-587-1791



Please have your store receipt,
instruction manual, and part
number ready when you call.

UN SERVICE À LA CLIENTÈLE FIABLE

Vous avez des questions ? Nos experts attendent votre appel sur la ligne sans frais, pour vous aider dans l'assemblage et au besoin pour remplacer toute pièce endommagée ou manquante. L'assistance est disponible 7 jours par semaine, 24 heures par jour et 365 jours par année.



UN SERVICE À
LA CLIENTÈLE FIABLE!



Contactez-nous au:
www.tsicustomerservice.com
pour le service de dépannage et
de soutien technique.



877-587-1791



Veillez avoir en main, avant de
nous contacter, la facture de votre
marchand, votre manuel
d'instruction et le numéro de
pièce requise.

SERVICIO DE ATENCIÓN AL CLIENTE FIABLE

¿Preguntas? Nuestros expertos están a su disposición a través de nuestra línea de ayuda gratuita, para brindarle asistencia con el ensamblaje, y, si es necesario, para reemplazar las partes dañadas/perdidas. La asistencia está disponible los 7 días de la semana, las 24 horas del día, los 365 días del año.



NO ES NECESARIO
DEVOLVERLO A LA
TIENDA!



Comuníquese con
nosotros en:
www.tsicustomerservice.com
para solución de problemas y
soporte técnico.



877-587-1791



Tenga a la mano su recibo
de la tienda, el manual de
instrucciones, y el número
de la pieza cuando realice la
llamada.

SAFETY INFORMATION



Please read and understand this entire manual before attempting to assemble, operate or install the product.



WARNING

- Some steps are more easily handled with two adults.

CAUTION

- Before assembly and/or installation, carefully unwrap all parts.
- Locate and set aside the hardware kit before discarding packaging.
- Use care when assembling your new product. Take your time and follow the assembly instructions closely.

INFORMATION DE SÉCURITÉ



Assurez-vous de lire et de comprendre l'intégralité du présent manuel avant de tenter d'assembler, d'utiliser ou d'installer le produit.



AVERTISSEMENT

- Certaines étapes sont plus faciles à effectuer avec l'aide d'un deuxième adulte.

MISE EN GARDE

- Avant l'assemblage et/ou l'installation, vous devez déballer minutieusement toutes les pièces.
- Localisez et mettez de côté le jeu de quincaillerie avant de jeter l'emballage.
- Soyez vigilant lorsque vous assemblez le nouveau produit. Prenez votre temps et suivez attentivement ces instructions.

INFORMACIÓN DE SEGURIDAD



Lea y comprenda completamente este manual antes de intentar ensamblar, usar o instalar el producto.



ADVERTENCIA

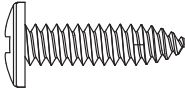
- Algunos de los pasos se pueden realizar con mayor facilidad entre dos adultos.

PRECAUCIÓN

- Antes del ensamblaje y/o instalación, desenvuelva cuidadosamente todas las piezas.
- Localice y separe el equipo de accesorios antes de desechar el embalaje.
- Tenga cuidado al ensamblar el nuevo producto. Tómese su tiempo y siga detenidamente las instrucciones de ensamblaje.

HARDWARE

[x10]



AA

**4x15mm
Screw**

[x8]



BB

**4x8mm
Bolt**

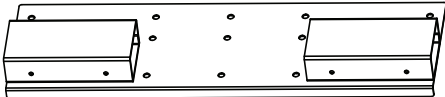
[x4]



CC

Securing Plate

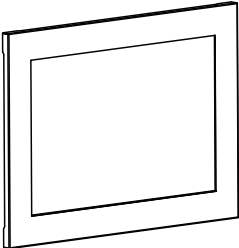
[x2]



DD

Mounting Bracket

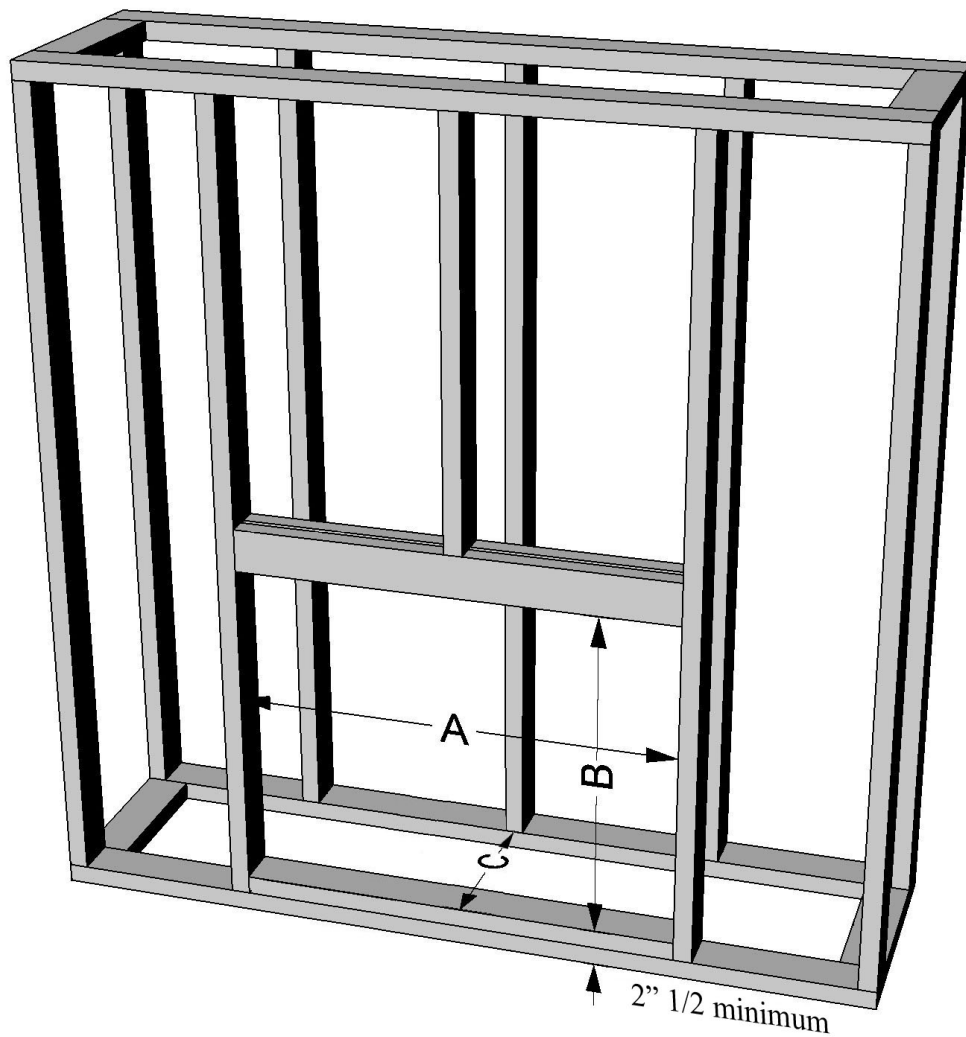
[x1]



EE

Frame

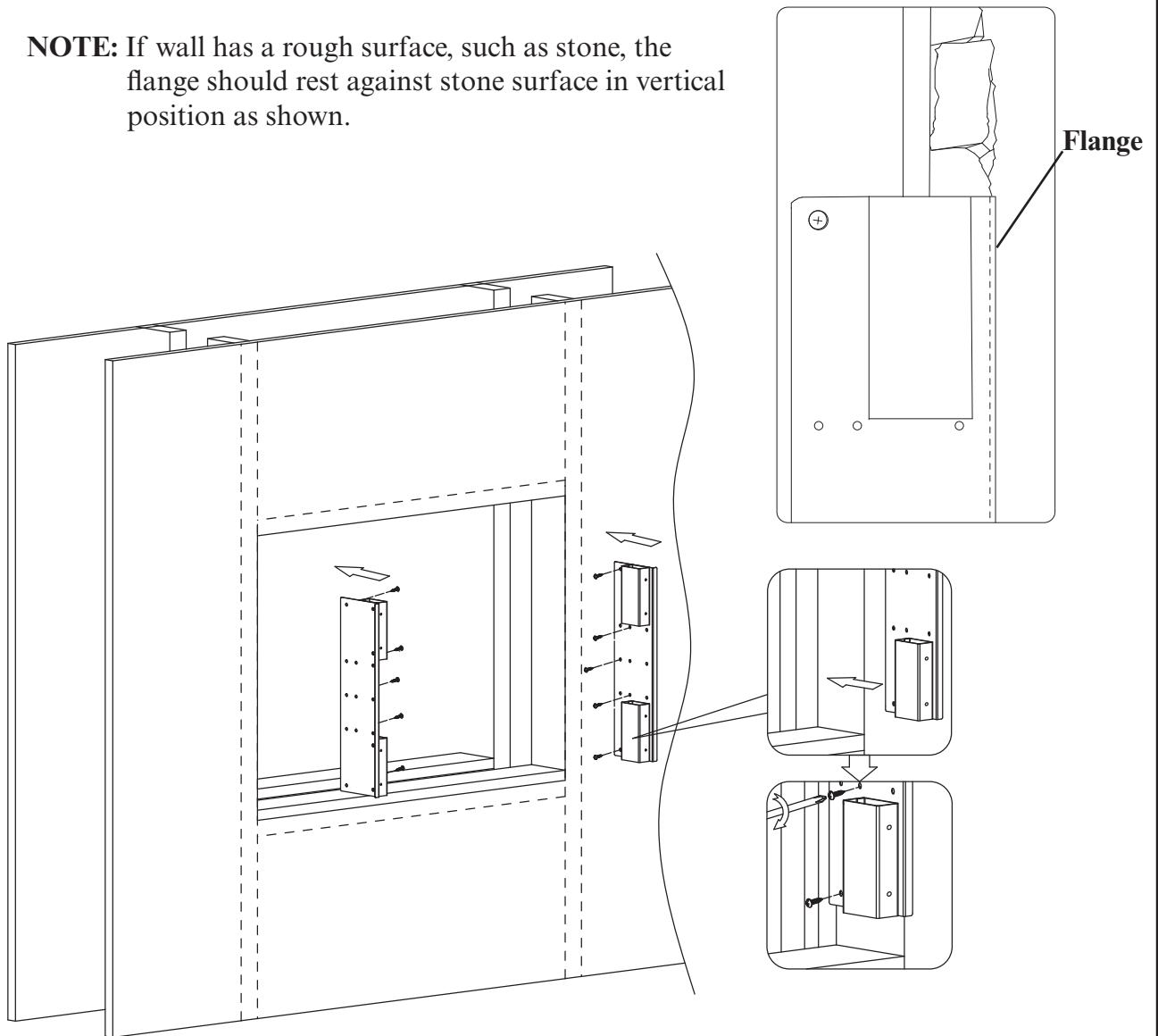
PRE-INSTALLATION (SPECIAL FRAMING INSTRUCTIONS)



Model Number	Frame Width (A)	Frame Height (B)	Frame Depth (C)
BB Kit - 18	20 3/16"	17 11/16"	9"
BB Kit - 23	25 3/16"	20 3/4"	10"
BB Kit - 26	28 5/16"	18 3/8"	10"
BB Kit - 28	30 7/16"	23 7/8"	10"
BB Kit - 33	35 7/16"	26 13/16"	10.5"

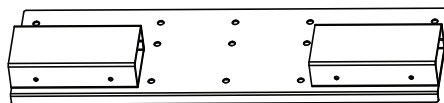
1

NOTE: If wall has a rough surface, such as stone, the flange should rest against stone surface in vertical position as shown.



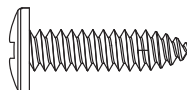
- Mount the brackets (DD) centered in the opening vertically. The flange should lie flat against the wall. Use screws (AA) to secure the bracket to the framing.
- Depending on framing materials used, the installer may choose to use screws other than what is supplied with this kit.

DD



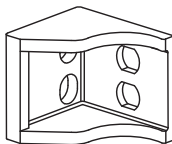
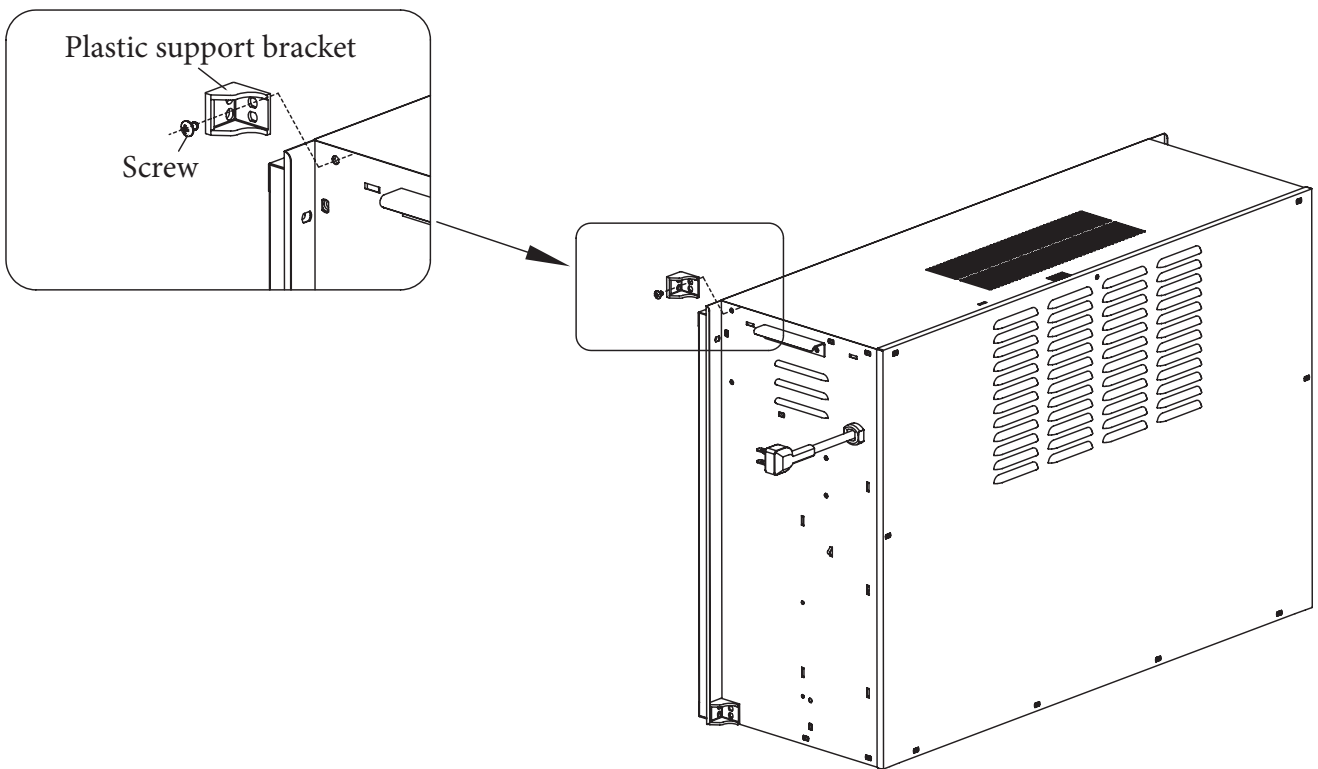
[x2]

AA

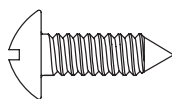


[x10]

NOTE: If the insert has this plastic support bracket it needs to be removed. Unscrew the 1 screw holding the bracket in place, remove the bracket then reinstall the screw. Repeat this step for the other corner.



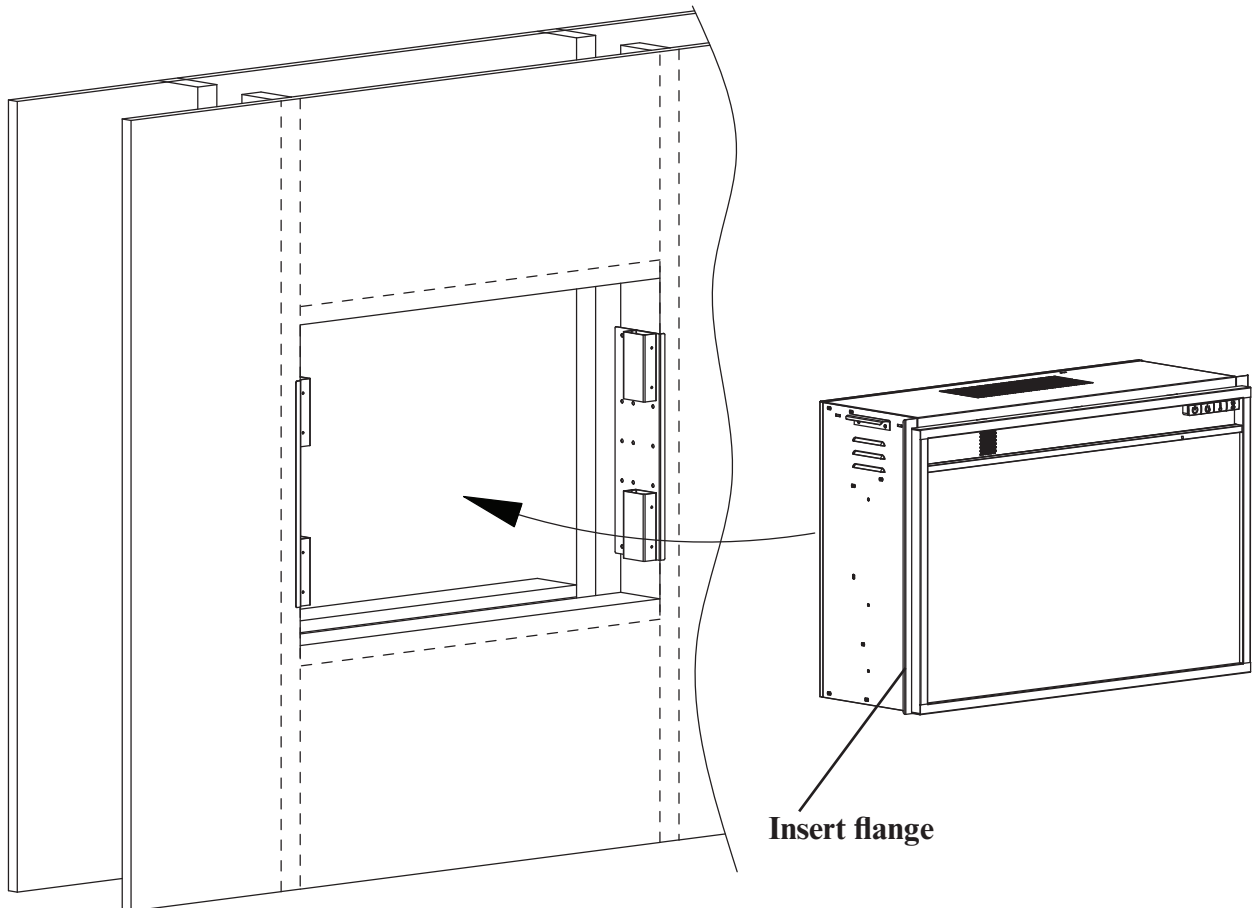
[x2]



[x2]

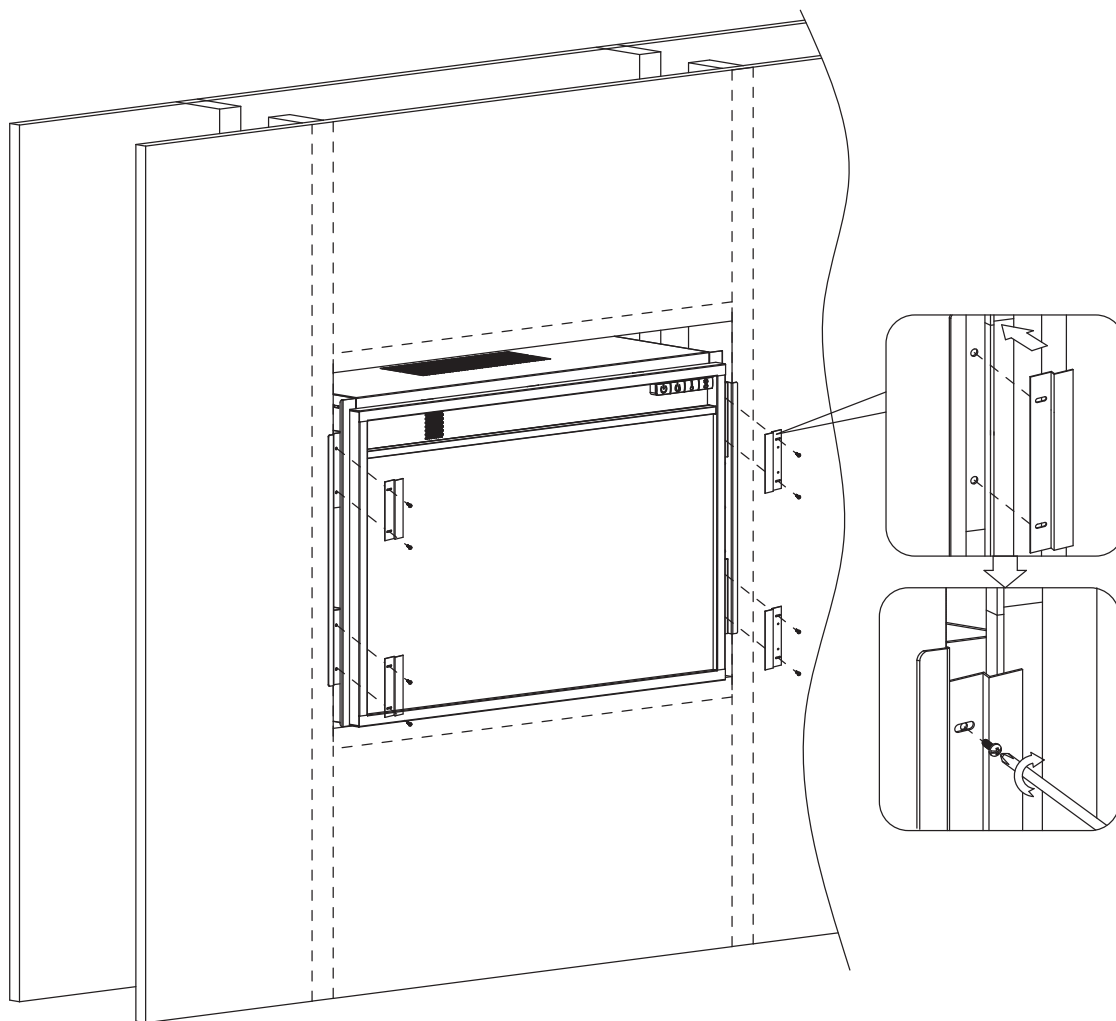
3

NOTE: Complete wiring of the Insert at this time.

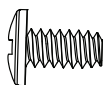


- Place the insert into the opening, push the insert against the bracket (DD) from step 1. The flange on the insert will lie flat against the bracket.

NOTE: Test the function of the Insert before continuing to ensure wiring is completed properly.



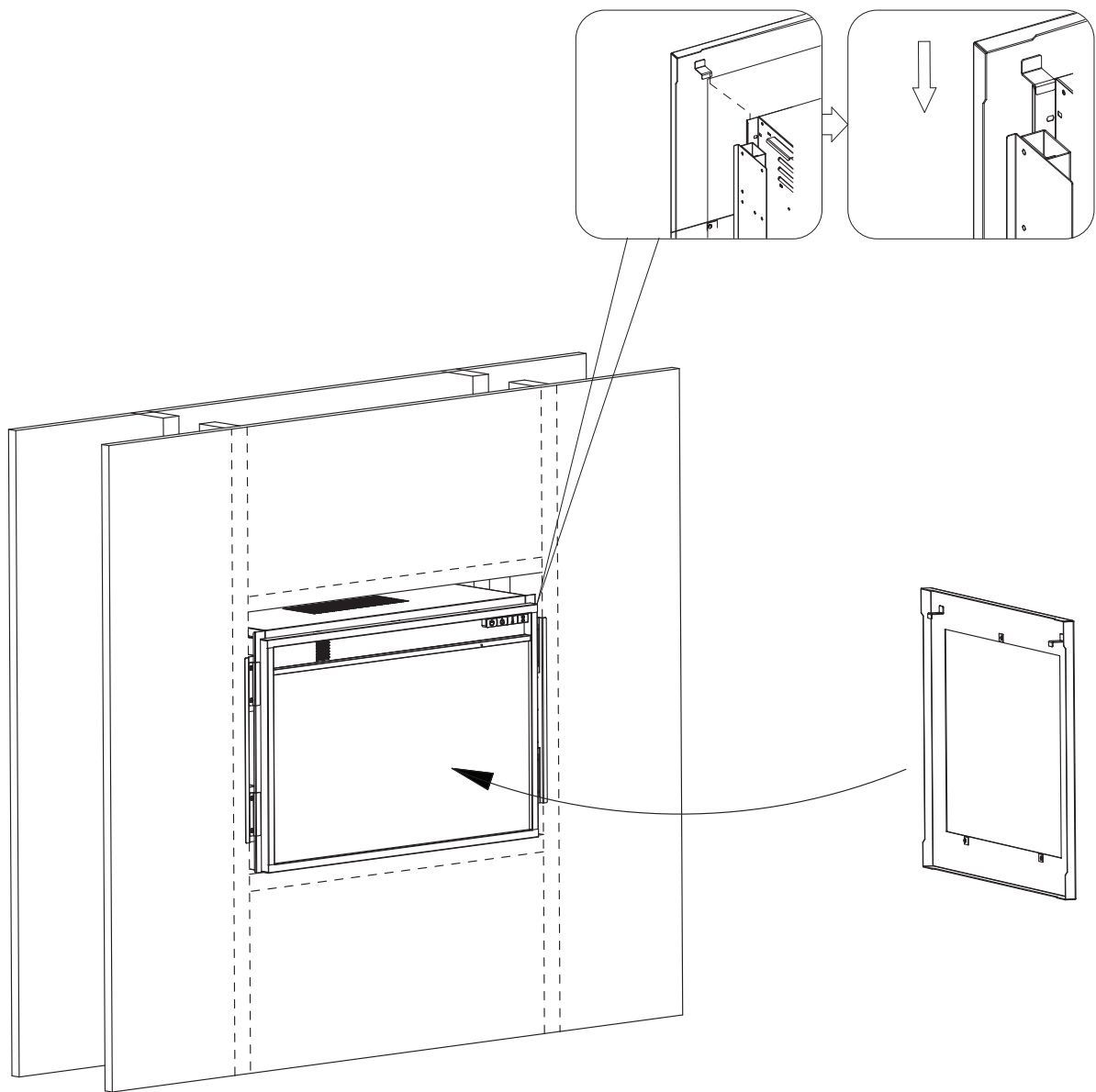
- Place the securing plates (CC) over the flange on the insert. Secure to mounting bracket (DD) with screws (BB). Once connected the insert should be held in place securely.



[x8]

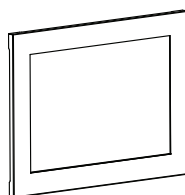


[x4]

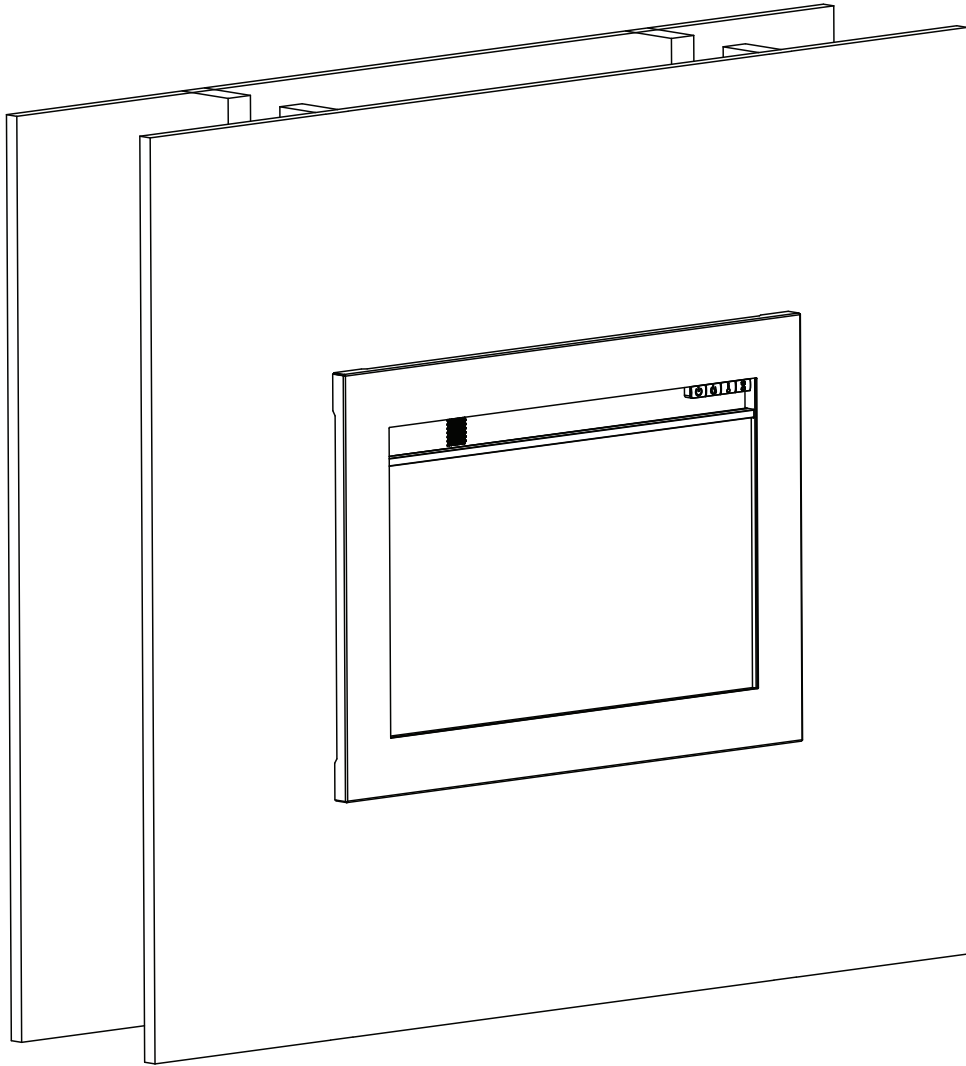


- Attach the Frame (EE) to the insert by placing the frame hooks over the insert flange as shown. Magnets along the bottom edge will secure the frame to the insert.

EE



[x1]



□ **Installation is now complete.**

**NOTES
REMARQUES
NOTAS**

www.tsicustomerservice.com

 **1-877-587-1791**



Twin-Star International, Inc. Delray Beach, FL 33445
Made in China • Printed in China • Fabricado en China • Impreso en
China • Fabriqué en Chine • Imprimé en Chine