

Tie & Belt Rack

Support à Cravates et Ceintures

Porta-Corbatas y Cintos Deslizable

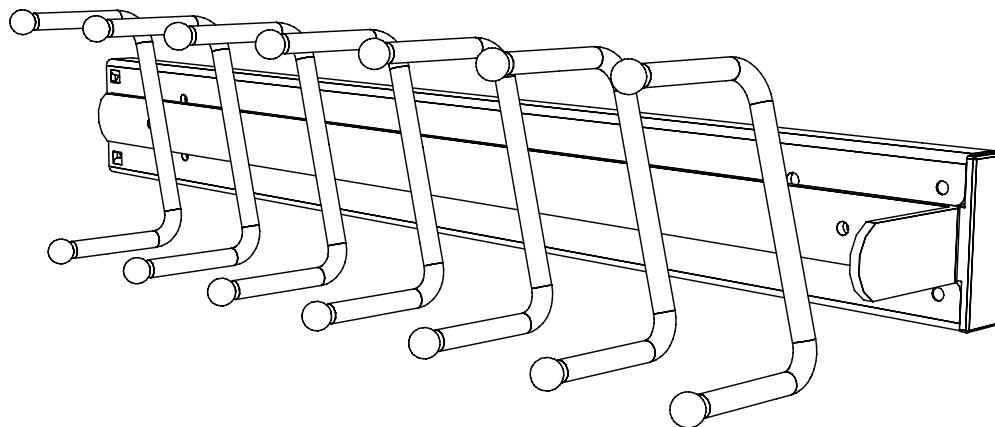
INSTALLATION INSTRUCTIONS

DIRECTIVES D'INSTALLATION

INSTRUCCIONES DE INSTALACIÓN

BEFORE BEGINNING | AVANT DE COMMENCER | ANTES DE EMPEZAR

- Please read all instructions carefully.
- Familiarize yourself with all parts (see "PARTS") and check quantities.
- Follow all safety precautions (see "SAFETY PRECAUTIONS").
- Prière de lire avec soin toutes les directives fournies.
- Se familiariser avec les pièces nécessaires à l'installation (voir « PIÈCES ») et vérifier les quantités présentes.
- Respecter toutes les consignes de sécurité (voir « CONSIGNES DE SÉCURITÉ »).
- Lea todas las instrucciones cuidadosamente.
- Familiarícese con todas las piezas (VEA "PIEZAS") y verifique las cantidades.
- Siga todas las precauciones de seguridad (vea "PRECAUCIONES DE SEGURIDAD").



NOTE: Provided Euro screws are for installation to tower units (sold separately). Provided wood screws are for mounting to other surfaces (anchors are not necessary for mounting directly to wood surfaces). Please note the correct hardware for your specific installation.

REMARQUE : Les vis européennes fournies sont destinées à l'installation avec le module de base de la étagère de tour (vendu séparément). Les vis à bois fournies servent à la fixation sur d'autres surfaces (des douilles d'ancrage ne sont pas nécessaires pour fixer directement aux surfaces en bois). Noter la quincaillerie qui convient à votre installation particulière.

NOTA: Los tornillos Euro incluidos son para la instalación del producto en unidades base de unidad de torre (vendidas por separado). Los tornillos de madera incluidos son para su montaje en otras superficies (los tarugos no son necesarios para su montaje directamente en superficies de madera). Tenga en cuenta los herrajes correspondientes para su instalación en particular.

**What you will need:
Vous aurez besoin de :
Va a necesitar:**



CLOSETMAID®

© ClosetMaid Corporation 2017 | Ocala, FL 34471 | 1-800-874-0008 | www.closetmaid.com

01-62234 03/17

SAFETY PRECAUTIONS | CONSIGNES DE SÉCURITÉ | PRECAUCIONES DE SEGURIDAD

⚠ WARNING

- This unit contains small parts which could be a choking hazard for small children. Children should be under adult supervision at all times or serious injury could occur.
- Follow proper safety procedures when using power tools and ladders.

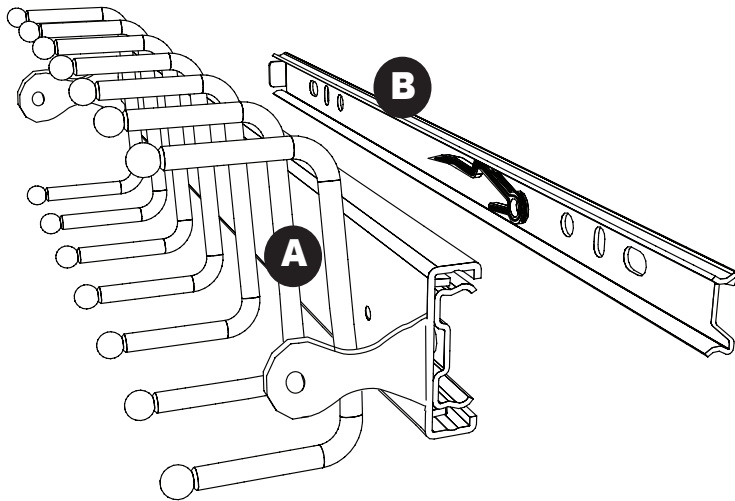
⚠ MISE EN GARDE

- Ce module contient de petites pièces avec lesquelles de petits enfants peuvent s'étouffer. Les enfants doivent toujours être sous la surveillance constante d'adulte faute de quoi des blessures graves peuvent se produire.
- Respecter toutes les consignes de sécurité lors de l'utilisation d'outils à moteur et d'échelles.

⚠ ADVERTENCIA

- Este producto contiene piezas pequeñas que pueden causar peligro de asfixia a niños pequeños. Los niños deben estar bajo la supervisión de un adulto en todo momento, de lo contrario pueden ocurrir lesiones graves.
- Siga los procedimientos de seguridad adecuados al usar herramientas eléctricas y escaleras.

PARTS | PIÈCES | PIEZAS



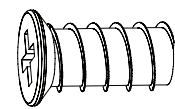
A

rack (1)
support (1)
estructura (1)

B

mounting bracket (1)
support de fixation (1)
soporte de montaje (1)

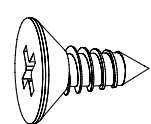
AA



99202

euro screw (2)
vis européenne (2)
tornillo euro (2)

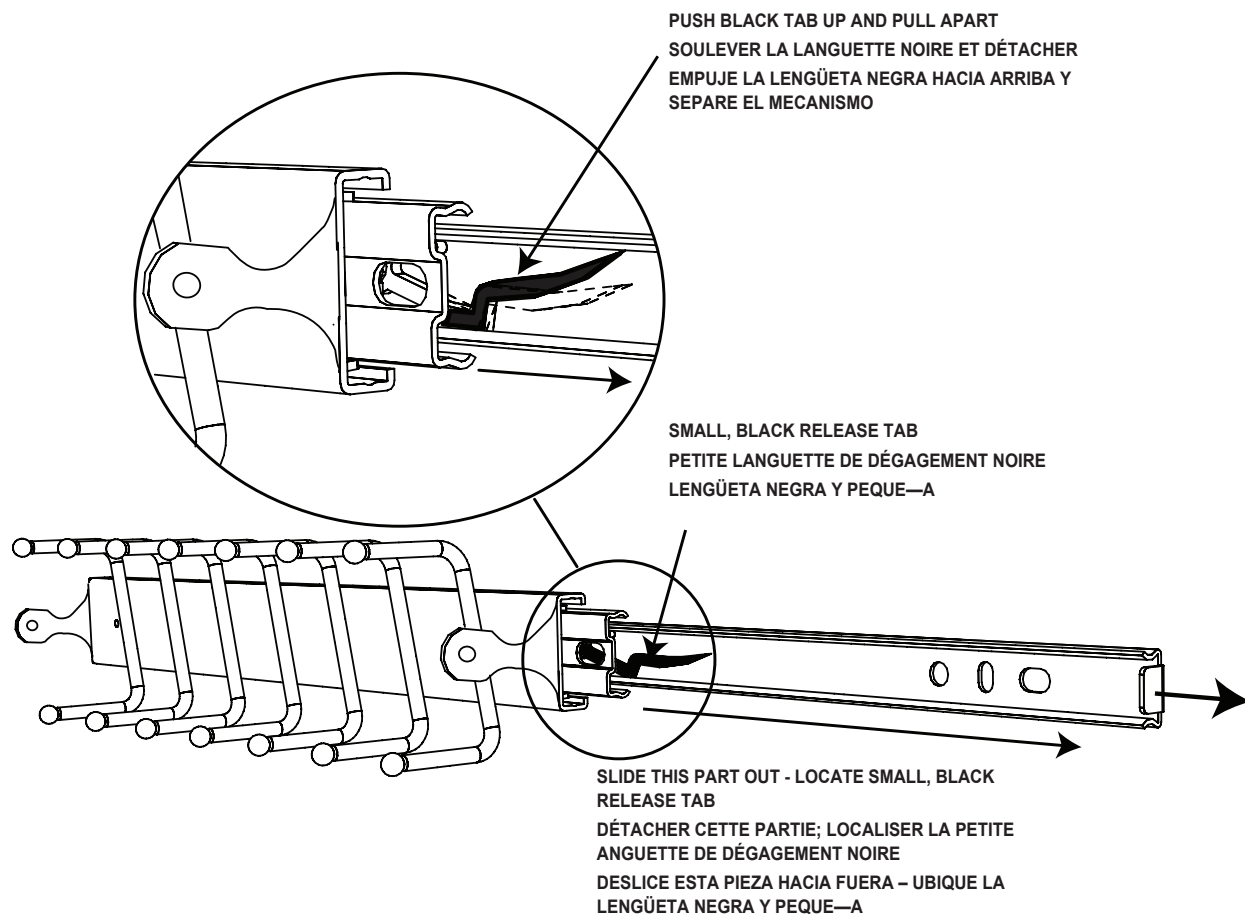
BB



wood screw (2)
vix à bois (2)
tornillo de madera (2)

STEP 1
ÉTAPE 1
PASO 1

Release mounting bracket.
Détacher le support de fixation.
Suelte el soporte de montaje.



NOTE:

- Slide out mounting bracket (center part of glide) to reveal small, black release tab.
- Using your thumb, firmly push tab up while pulling pieces apart.

REMARQUE :

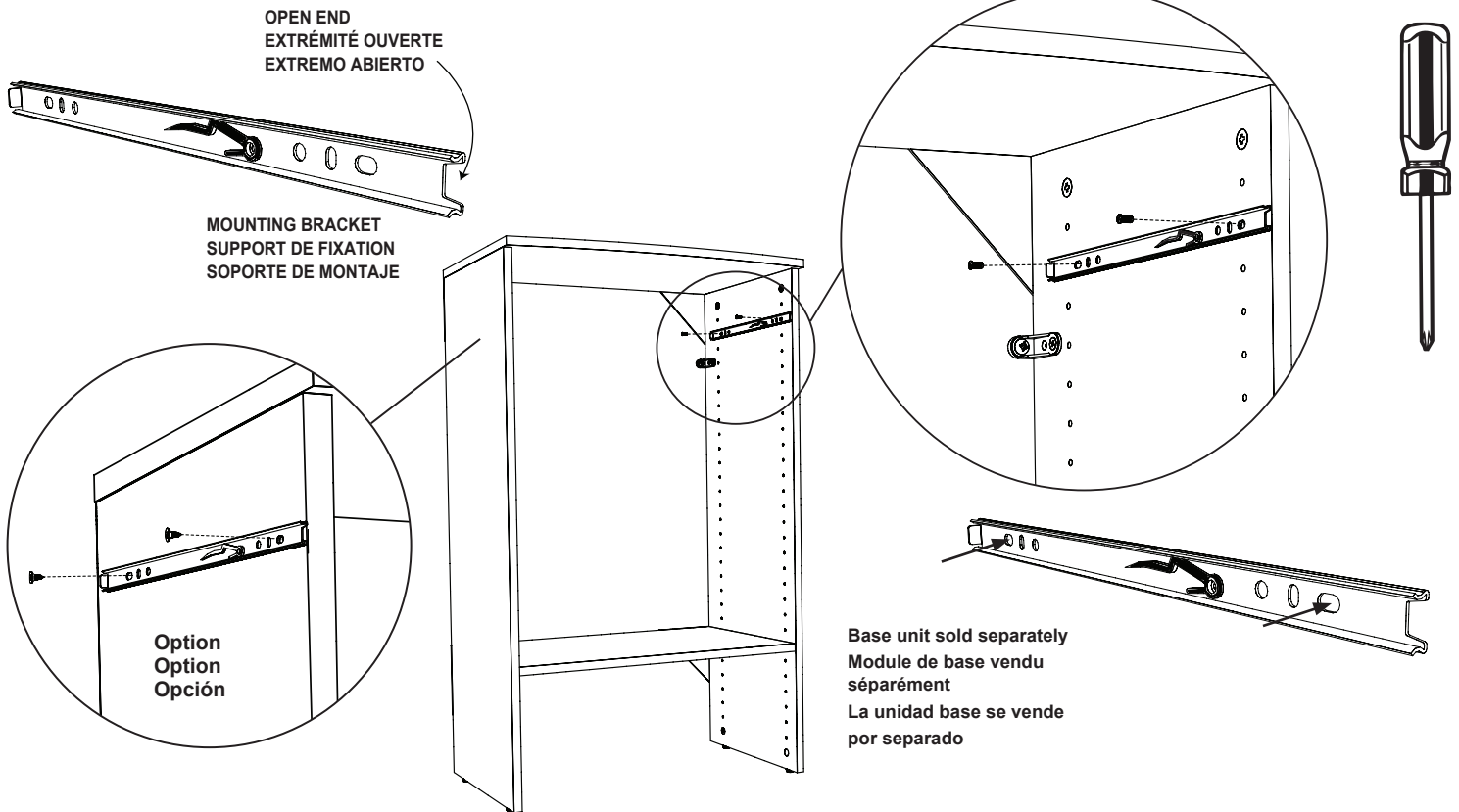
- Faire glisser le support de fixation (partie centrale de la glissière) de manière à voir la languette de dégagement noire.
- Pousser fermement la languette à l'aide du pouce tout en détachant les pièces.

NOTA:

- Deslice el soporte de montaje (la parte central del mecanismo de deslizamiento) hacia fuera para que la lengüeta negra y pequeña quede al descubierto.
- Usando su pulgar, empuje la lengüeta firmemente hacia arriba al separar las piezas.

STEP 2 ÉTAPE 2 PASO 2

Attach mounting bracket. Fixer le support de fixation. Sujete el soporte de montaje.



NOTE:

- This Tie & Belt Rack can be installed for a right-hand installation or a left-hand installation. (For either case, **the open end of the mounting bracket MUST be to the front.**) See Note on front cover for installing rack on other locations.
- Arrange mounting bracket as shown with open end to the front. Align holes in mounting bracket with desired holes in base unit (sold separately) as shown.
- Use two provided Euro screws (or wood screws, depending upon your installation) to attach the mounting bracket as shown.

REMARQUE :

- Ce Support à Cravates et Ceintures peut être installé pour convenir aux gauchers comme aux droitiers. (Dans les deux cas, **l'extrémité ouverte du support de fixation DOIT être à l'avant.**) Voir la Remarque sur le devant pour installer le support à d'autres endroits.
- Disposer le support de fixation tel qu'illustré, de manière à ce que l'extrémité ouverte soit à l'avant. Aligner deux trous du support de fixation avec les trous correspondants du module de base (vendu séparément), tel qu'illustré.
- Utiliser les deux vis européennes fournies (ou les vis à bois, selon l'installation) pour fixer le support, tel qu'illustré.

NOTA:

- Este Porta-Corbatas y Cintos se puede instalar tanto del lado derecho como del lado izquierdo. (En ambos casos, **el extremo abierto del soporte de montaje DEBE quedar hacia la parte delantera.**) Vea la Nota en la portada para instalar el producto en otras superficies.
- Coloque el soporte de montaje como se muestra con el extremo abierto orientado hacia delante. Alinee los agujeros en el soporte de montaje con los agujeros deseados en la unidad base (vendida por separado) como se muestra.
- Use dos tornillos Euro incluidos (o tornillos de madera, según su instalación) para instalar el soporte de montaje como se muestra.

STEP 3

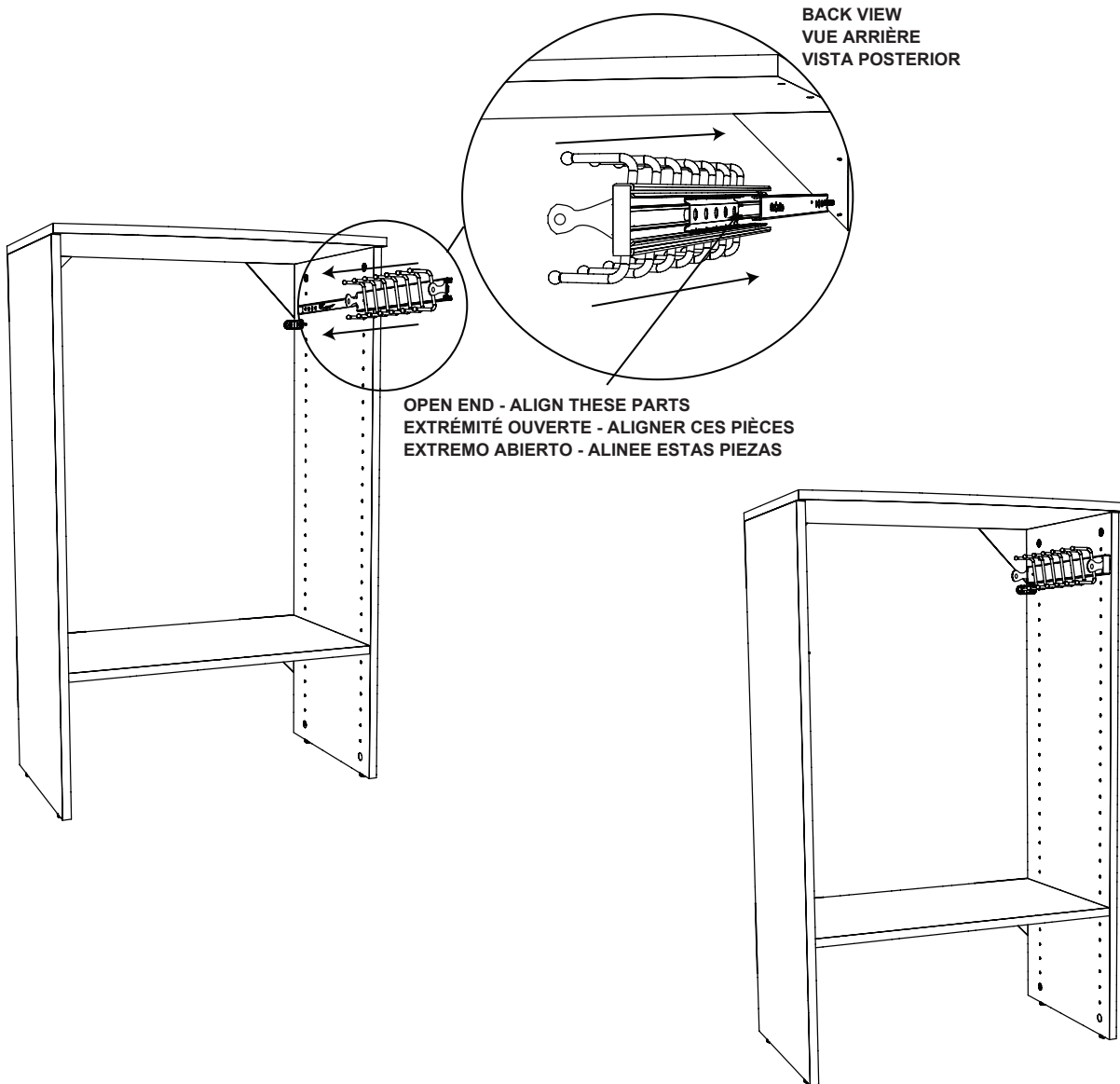
ÉTAPE 3

PASO 3

Attach rack onto mounting bracket.

Fixer le support sur le support de fixation.

Coloque la estructura en el soporte de montaje.



NOTE:

- Arrange Tie & Belt Rack as shown (with "open" end of rack going on first). Carefully slide rack onto mounting bracket, being sure to align the parts as shown in the "back view."

REMARQUE :

- Disposer le Support à Cravates et Ceintures tel qu'illustré (l'extrémité ouverte du support s'insérant d'abord). Faire glisser doucement le support sur le support de fixation, en s'assurant d'aligner les pièces de la manière illustrée dans la « vue arrière ».

NOTA:

- Coloque el Porta-Corbatas y Cintos como se muestra (instalando primero el extremo "abierto" del organizador). Con cuidado, deslice el mecanismo deslizable en el soporte de montaje, asegurándose de alinear las piezas como se muestra en la "vista trasera".