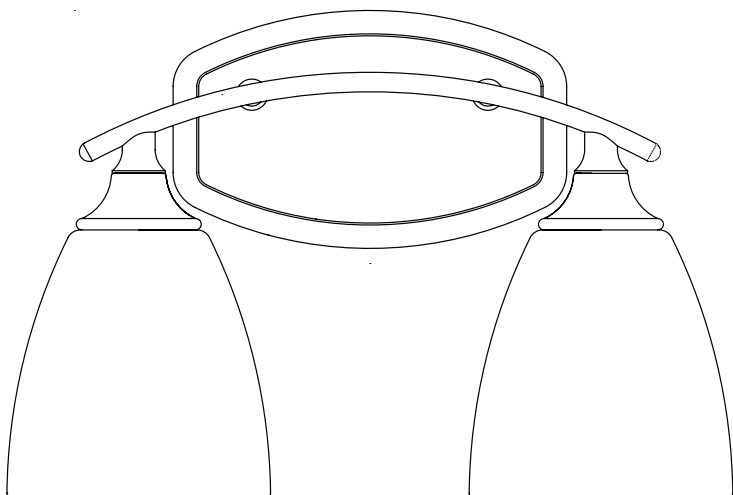


USE AND CARE GUIDE

2-LIGHT VANITY



Questions, problems, missing parts? Before returning to the store,
call Home Decorators Collection Customer Service
8 a.m. - 7 p.m., EST, Monday - Friday; 9 a.m. - 6 p.m., EST, Saturday

1-800-986-3460

HOMEDEPOT.COM/HOMEDECORATORS

THANK YOU

We appreciate the trust and confidence you have placed in Home Decorators Collection through the purchase of this 2-light vanity fixture. We strive to continually create quality products designed to enhance your home.

Visit us online to see our full line of products available for your home improvement needs.

Thank you for choosing Home Decorators Collection!

Table of Contents

Table of Contents	2	Tools Required	3
Safety Information	2	Hardware Included	3
Warranty.....	2	Package Contents	4
What is covered	2	Installation	5
Pre-Installation	3	Care & Cleaning	7
Planning Installation	3	Troubleshooting	7
		Service Parts.....	7

Safety Information

PLEASE READ AND UNDERSTAND THIS ENTIRE MANUAL BEFORE ATTEMPTING TO ASSEMBLE, OPERATE OR INSTALL THIS PRODUCT.

- Consult a qualified electrician if you have any electrical questions.



WARNING: THIS PRODUCT CAN EXPOSE YOU TO CHEMICALS INCLUDING LEAD AND LEAD COMPOUNDS, WHICH ARE KNOWN TO THE STATE OF CALIFORNIA TO CAUSE CANCER AND BIRTH DEFECTS OR OTHER REPRODUCTIVE HARM. FOR MORE INFORMATION GO TO WWW.P65WARNINGS.CA.GOV.



CAUTION: READ INSTRUCTIONS CAREFULLY AND TURN ELECTRICITY OFF AT MAIN BREAKER PANEL BEFORE BEGINNING INSTALLATION OF THIS FIXTURE OR REMOVAL OF AN EXISTING FIXTURE.



CAUTION: ALL GLASS IS FRAGILE. USE CARE WHEN HANDLING GLASS SHADES OR BULBS.

Warranty

1-YEAR LIMITED WARRANTY

WHAT IS COVERED

The manufacturer warrants this lighting fixture to be free from defects in materials and workmanship for a period of one (1) year from the date of purchase. This warranty applies only to the original consumer purchaser and only to products used in normal use and service. If this product is found to be defective, the manufacturer's only obligation, and your exclusive remedy, is the repair or replacement of the product at the manufacturer's discretion, provided that the product has not been damaged through misuse, abuse, accident, modifications, alterations, neglect, or mishandling. This warranty shall not apply to any product that is found to have been improperly installed, set-up, or used in any way not in accordance with the instructions supplied with the product. This warranty shall not apply to a failure of material or workmanship. This warranty shall not apply to the finish on any portion of the product, such as surface and/or weathering, as this is considered normal wear and tear. The manufacturer does not warrant and specially disclaims any warranty, whether express or implied, of fitness for a particular purpose, other than the warranty contained herein. The manufacturer specifically disclaims any liability and shall not be liable for any consequential or incidental loss or damage, including but not limited to any labor / expense costs involved in the replacement or repair of said product.

Contact the Customer Service Team at 1-800-986-3460 or visit www.HOMDEPOT.com/HOMEDECORATORS.

Pre-Installation

PLANNING INSTALLATION

Before beginning installation, make sure all parts are included using the Hardware Included and Package Contents sections. If any part is missing or damaged, do not attempt to assemble, install or operate the product.

To avoid damaging this product, place it on a soft, non-abrasive surface, such as carpet or cardboard.



NOTE: Estimated assembly time: 30 minutes

TOOLS REQUIRED (NOT INCLUDED)



Pliers



Safety goggles



Phillips
screwdriver



Wire strippers



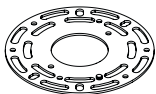
Electrical tape

HARDWARE INCLUDED



NOTE: Hardware not shown to actual size.

AA



BB



CC



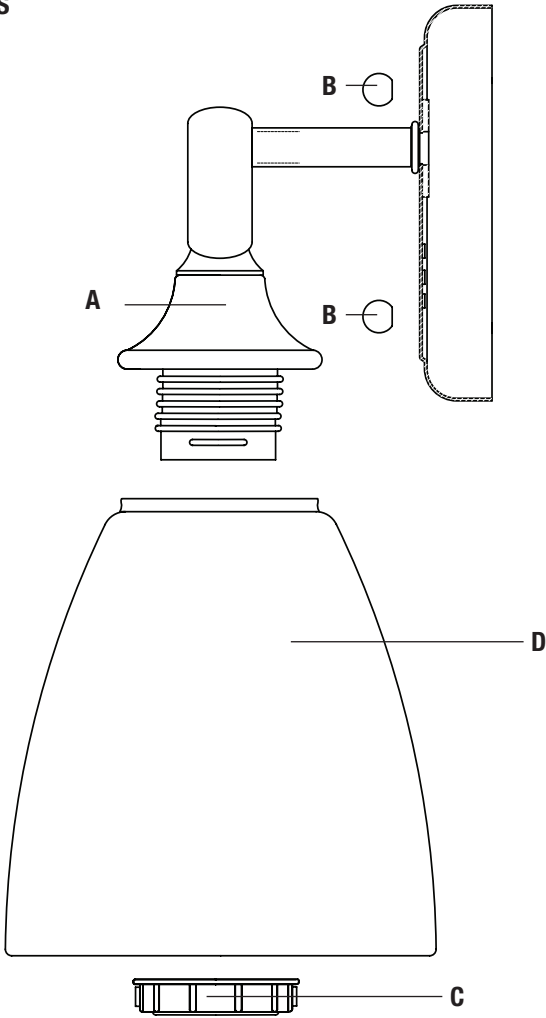
DD



Part	Description	Quantity
AA	Round Mounting Plate	1
BB	#8-32 x 1-1/2 in. Screw	2
CC	#8-32 x 1-1/2 in. Green Ground Screw	1
DD	Wire Nut	3

Pre-Installation (continued)

PACKAGE CONTENTS

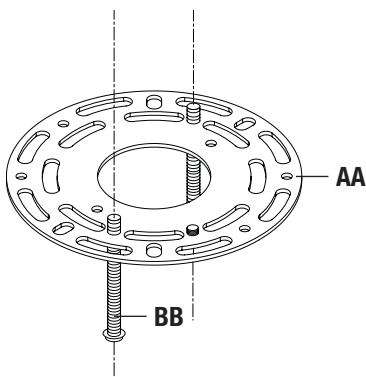


Part	Description	Quantity
A	Fixture	1
B	Ball Nut	2
C	Socket Ring	2
D	Glass Shade	2

Installation

1 Preparing for installation

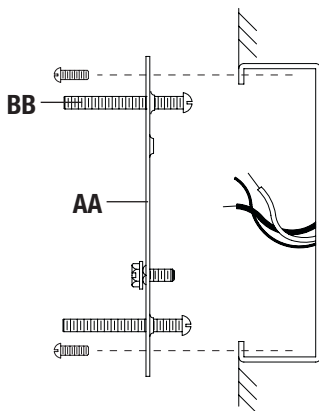
- Install screws (BB) onto the round mounting plate (AA).



NOTE: The screws (BB) should extend long enough to protrude through the fixture (A) back plate when it is mounted (Adjust screws as needed).

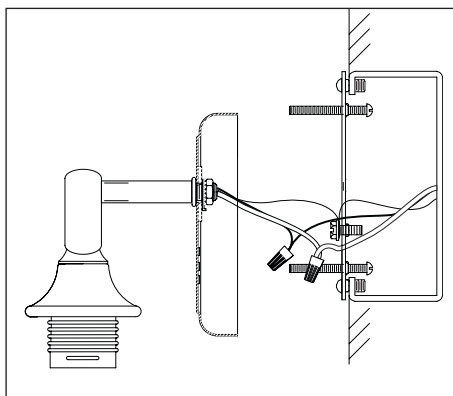
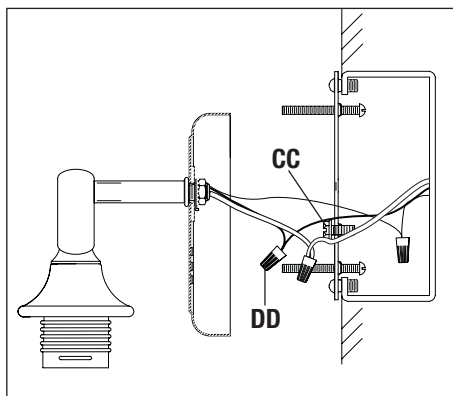
2 Attaching the mounting plate assembly to the junction box

- Attach the mounting plate (AA) onto the junction box using the mounting screws supplied with the junction box (not included).
- Ensure the screws (BB) protrude away from the mounting plate (AA).



3 Making the electrical connections

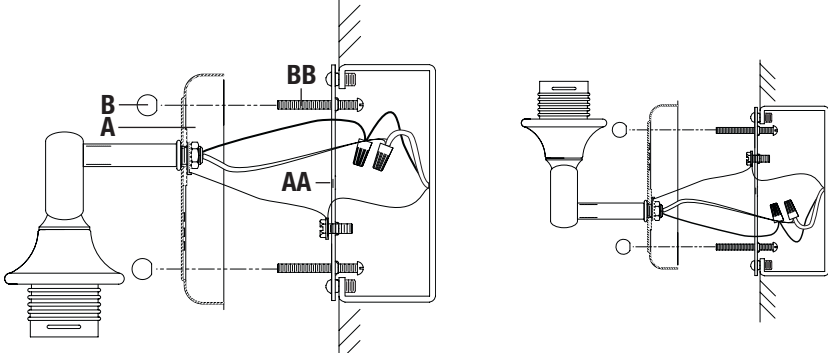
- Strip 3/8" of insulation from the electrical wire ends.
- Using wire nuts (DD), connect the white fixture wire to the white supply wire from the junction box; connect the black fixture wire to the black supply wire.
- Connect the fixture ground wire and supply ground wire using a wire nut (DD) or by fastening to the ground screw (CC) on the round mounting plate (AA).



Installation (continued)

4 Installing the fixture to the junction box

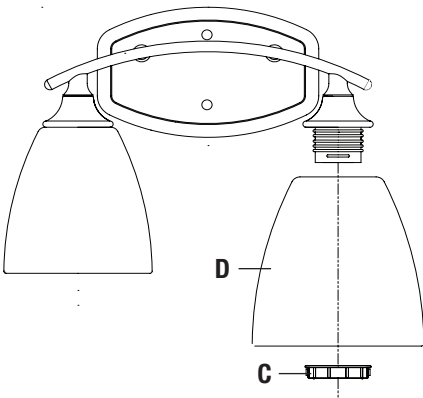
- Attach the fixture (A) to the round mounting plate (AA) by aligning the screws (BB) with the holes in the fixture (A) back plate.
- Secure the fixture (A) to the round mounting plate (AA) by using the ball nuts (B). Tighten securely.



NOTE: The screws (BB) should extend long enough to protrude through the fixture (A) back plate when it is mounted (Adjust as needed).
NOTE: Fixture can be mounted with glass shade (D) facing up or down.

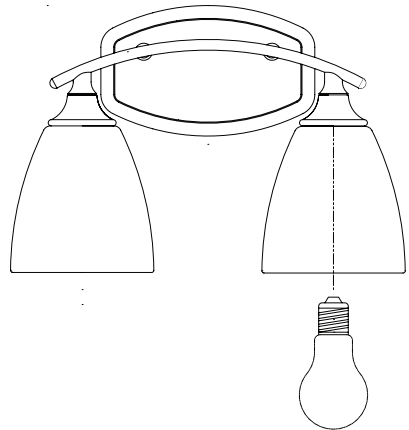
5 Installing the glass shades

- The socket rings (C) are shipped pre-assembled.
- Unscrew the socket rings (C) from the fixture sockets, install the glass shades (D) and reinstall the socket rings (C) to secure the glass shades (D).
- Do not over tighten.



6 Installing the light bulbs

- Install the light bulbs (not included) into the fixture sockets.



NOTE: This product requires two 100W maximum medium base (E26) type A bulb or 26W maximum medium base (E26) SBCFL (sold separately). Do not exceed the recommended wattage.

Care and Cleaning

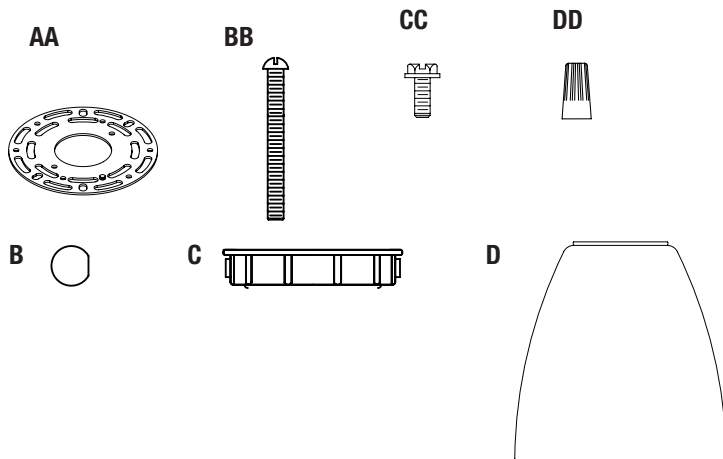
- ❑ Shut off the main power supply before cleaning the product or changing light bulbs.
- ❑ To clean, wipe with a damp cloth.
- ❑ Do not use abrasive cleaners or cleaners that contain alcohol.

Troubleshooting

Problem	Possible Causes	Solution
The lights will not turn on.	The bulb is burned out.	Replace the light bulb.
	The power is off.	Ensure the power supply is turned on.
	There is a faulty switch.	Test or replace the switch.
	There is a faulty wire connection.	Check the wiring.
The fuse blows or the circuit breaker trips when the light is turned on.	There are crossed wires or the power wire is grounding out.	Discontinue use of the fixture. Check the wire connections or contact a qualified electrician.

Service Parts

Model# 791809HDCDI



Part	Description
AA	Round Mounting Plate
BB	#8-32 x 1-1/2 in. Screw
CC	#8-32 x 1-1/2 in. Green Ground Screw
DD	Wire Nut

Part	Description
B	Ball Nut
C	Socket Ring
D	Glass Shade

HOME DECORATORS COLLECTION

Questions, problems, missing parts? Before returning to the store,
call Home Decorators Collection Customer Service
8 a.m. - 7 p.m., EST, Monday - Friday; 9 a.m. - 6 p.m., EST, Saturday

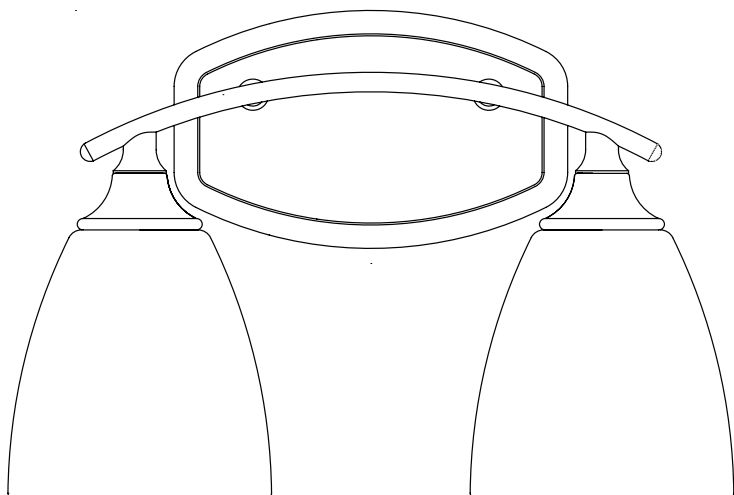
1-800-986-3460

HOMEDEPOT.COM/HOMEDECORATORS

Retain this manual for future use.

GUÍA DE USO Y MANTENIMIENTO

LÁMPARA DE TOCADOR CON 2 LUCES



¿Preguntas, problemas o piezas faltantes? Antes de devolver a la tienda, llama al Servicio al Cliente de Home Decorators Collection, de lunes a viernes, entre 8 a.m. y 7 p.m., Hora Estándar del Este, y los sábados de 9 a.m. a 6 p.m., Hora Estándar del Este.

1-800-986-3460

HOMEDEPOT.COM/HOMEDECORATORS

GRACIAS POR TU COMPRA

Apreciamos la confianza que has depositado en Home Decorators Collection al comprar esta instalación fija de tocador con 2 luces.

Nos esforzamos en crear continuamente productos de calidad diseñados para mejorar tu hogar.

Visítanos por Internet para ver nuestra línea completa de productos disponibles con vistas a las necesidades de mejoras de tu hogar.

¡Gracias por elegir Home Decorators Collection!

Tabla de contenido

Tabla de contenido	2	Herramientas necesarias	3
Información de seguridad	2	Herrajes incluidos	3
Garantía.....	2	Contenido del paquete.....	4
Qué cubre la garantía.....	2	Instalación	5
Preinstalación.....	3	Cuidado y limpieza	7
Cómo planificar la instalación.....	3	Solución de problemas.....	7
		Piezas de repuesto	7

Información de seguridad

LEE Y COMPRENDE BIEN ESTE MANUAL COMPLETO ANTES DE INTENTAR ENSAMBLAR, OPERAR O INSTALAR EL PRODUCTO.

- Si tienes alguna pregunta al respecto, consulta a un electricista calificado.



ADVERTENCIA: ESTE PRODUCTO PUEDE EXPONERTE A COMPUESTOS QUÍMICOS, INCLUYENDO PLOMO Y COMPUESTOS DE PLOMO, QUE EL ESTADO DE CALIFORNIA RECONOCE COMO CAUSANTES DE CÁNCER, MALFORMACIONES CONGÉNITAS U OTROS DAÑOS AL SISTEMA REPRODUCTIVO. PARA MÁS INFORMACIÓN, VISITA WWW.P65WARNINGS.CA.GOV.



PRECAUCIÓN: ANTES DE COMENZAR LA INSTALACIÓN DE ESTA LÁMPARA O RETIRAR UNA PREEXISTENTE, LEE LAS INSTRUCCIONES CUIDADOSAMENTE Y CORTA LA ELECTRICIDAD EN EL PANEL DEL CORTACIRCUITOS PRINCIPAL.



PRECAUCIÓN: TODAS LAS PIEZAS DE VIDRIO SON FRÁGILES. TEN CUIDADO AL MANIPULAR PANTALLAS DE VIDRIO O BOMBILLAS.

Garantía

GARANTÍA LIMITADA DE 1 AÑO QUÉ CUBRE LA GARANTÍA

El fabricante garantiza que esta lámpara no presentará defectos materiales ni de fabricación por un período de (1) año a partir de la fecha de compra. Esta garantía es válida sólo para el comprador original y los productos en uso y función normales. Si este producto resultara defectuoso, la única obligación y solución exclusiva del fabricante será, a su entera discreción, reparar o reemplazar el producto, siempre que este no haya sido dañado por mal uso, abuso, accidente, modificaciones, alteraciones, negligencia o manejo indebido. Esta garantía no cubre ningún producto instalado, configurado o usado de cualquier manera no acorde a las instrucciones incluidas. Esta garantía no cubre defectos en materiales o fabricación. Esta garantía no se aplica al acabado de ninguna parte del producto, como por ejemplo la superficie, ni al deterioro por condiciones ambientales, ya que se considera desgaste normal. El fabricante no garantiza y se exime especialmente de cualquier garantía expresa o implícita, o de idoneidad para un fin en particular, distinta de la garantía indicada aquí. El fabricante se exime específicamente de cualquier obligación y no será responsable por daños o pérdidas directas o indirectas, que incluyen cualquier costo de mano de obra y gastos relacionados con el reemplazo o reparación de dicho producto.

Comuníquese con el equipo de Servicio al Cliente por el 1-800-986-3460 o visite www.HOMDEPOT.com/HOMEDECORATORS.

Preinstalación

CÓMO PLANIFICAR LA INSTALACIÓN

Antes de comenzar la instalación, asegúrate de tener todas las piezas cotejándolas con las secciones Herrajes Incluidos y Contenido del Paquete. Si alguna pieza está dañada o falta, no intentes ensamblar, instalar ni operar el producto.

Para evitar dañar el producto, colócalo sobre una superficie blanda, no abrasiva, como alfombra o cartón.



NOTA: Tiempo aproximado de ensamblaje: 30 minutos

HERRAMIENTAS NECESARIAS (NO INCLUIDAS)



Alicates



Gafas de seguridad



Destornillador Phillips



Pelacables



Cinta de electricista

HERRAJES INCLUIDOS



NOTA: Los herrajes no se muestran en su tamaño real.

AA



BB



CC



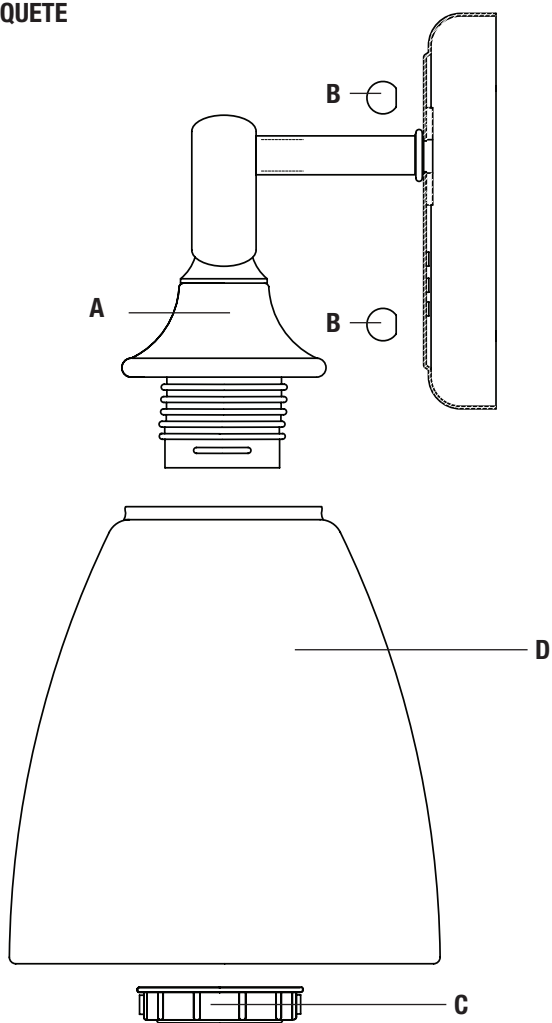
DD



Pieza	Descripción	Cantidad
AA	Placa de montaje redonda	1
BB	Tornillo núm. 8-32 x 1-1/2 plg	2
CC	Tornillo verde a tierra núm. 8-32 x 1-1/2 plg	1
DD	Tuerca para cable	3

Preinstalación (continuación)

CONTENIDO DEL PAQUETE

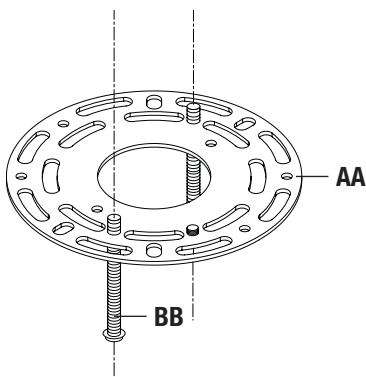


Pieza	Descripción	Cantidad
A	Lámpara	1
B	Tuerca esférica	2
C	Aro del portabombilla	2
D	Pantalla de vidrio	2

Instalación

1 Cómo prepararse para la instalación

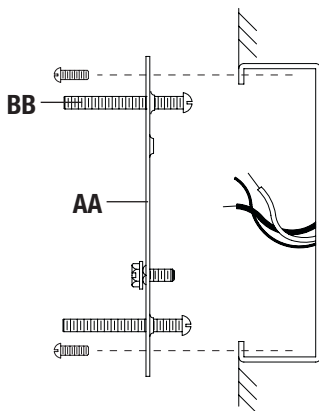
- Coloca tornillos (BB) en la placa de montaje redonda (AA).



NOTA: Los tornillos (BB) deben extenderse lo suficiente para sobresalir a través de la placa posterior de la lámpara (A) cuando se instale (Ajusta los tornillos según sea necesario).

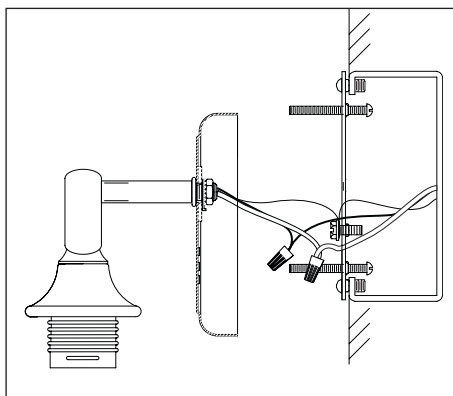
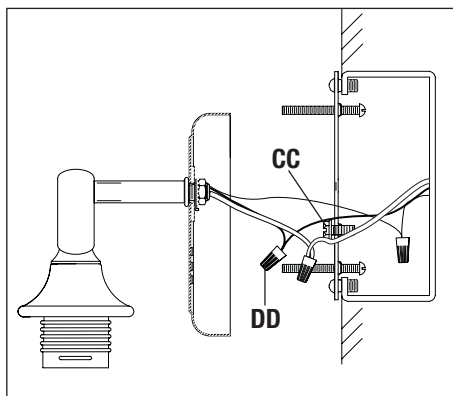
2 Cómo fijar el ensamblaje de la placa de montaje a la caja eléctrica

- Fija la placa de montaje (AA) en la caja eléctrica con los tornillos de montaje suministrados con ella (no incluida).
- Asegúrate de que los tornillos (BB) sobresalgan de la placa de montaje (AA).



3 Cómo hacer las conexiones eléctricas

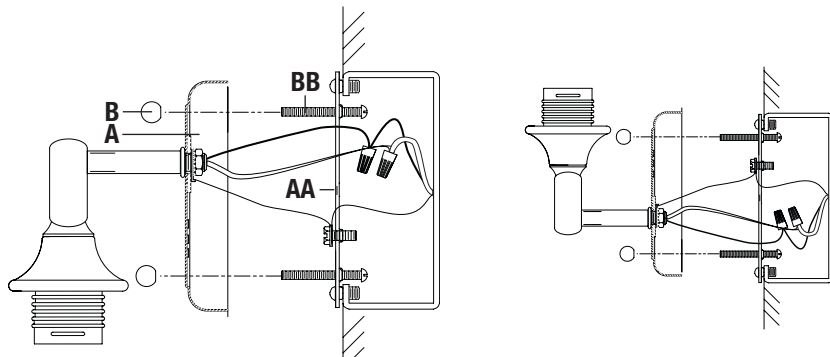
- Quita 9.5 mm de aislante de los extremos de los cables eléctricos.
- Usando las tuercas para cable (DD), conecta el cable blanco al cable blanco de suministro de la caja eléctrica; conecta el cable negro al cable negro de suministro.
- Conecta el cable a tierra de la lámpara y el cable a tierra de suministro con una tuerca para cable (DD) o fijándolos al tornillo a tierra (CC) en la placa de montaje redonda (AA).



Instalación (continuación)

4 Cómo instalar la lámpara en la caja eléctrica

- Fija la lámpara (A) a la placa de montaje redonda (AA) alineando los tornillos (BB) con los orificios en la placa posterior de la lámpara (A).
- Asegura la lámpara (A) a la placa de montaje redonda (AA) con las tuercas esféricas (B). Aprieta firmemente.

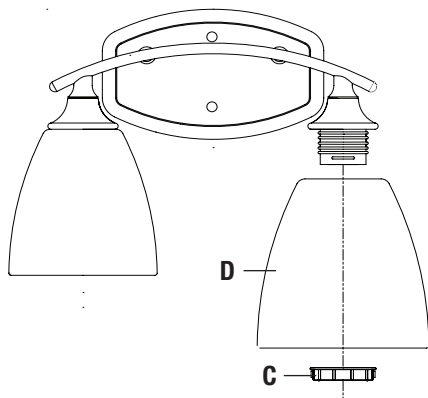


NOTA: Los tornillos (BB) deben extenderse lo suficiente para sobresalir a través de la placa posterior de la lámpara (A) cuando se instale (Ajusta según sea necesario).

NOTA: La lámpara puede instalarse con la pantalla de vidrio (D) hacia arriba o hacia abajo.

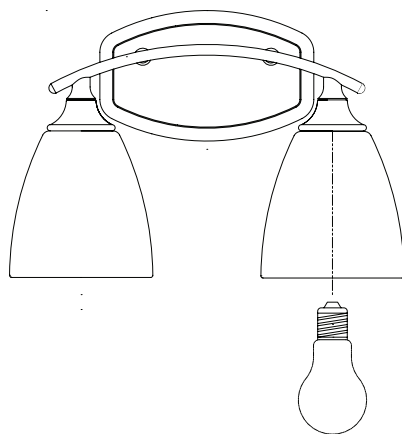
5 Cómo instalar las pantallas de vidrio

- Los aros de portabombilla (C) vienen pre-ensamblados.
- Desenrosca los aros de portabombilla (C) de los portabombillas de la lámpara, instala las pantallas de vidrio (D) y vuelve a instalar los aros de portabombilla (C) para asegurar las pantallas de vidrio (D).
- No aprietes demasiado.



6 Cómo instalar las bombillas

- Instala las bombillas (no incluidas) en los portabombillas.



NOTA: Este producto requiere de dos bombillas tipo A de base mediana (E26) y 100 W como máximo, o bombillas SBCFL de base mediana (E26) y 26 W como máximo (se venden por separado). No excedas el vataje recomendado.

Cuidado y limpieza

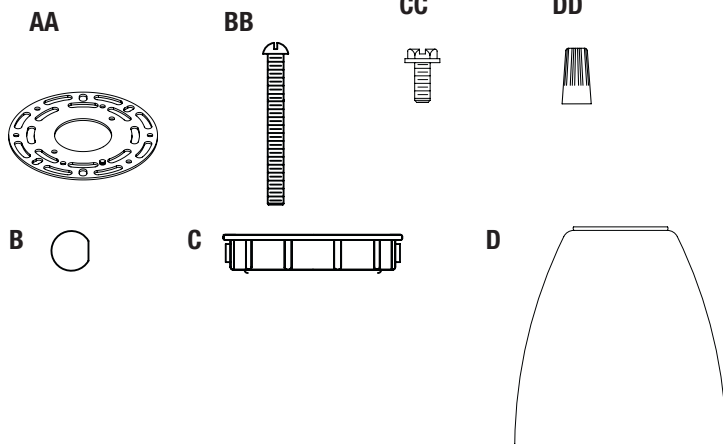
- Corta el suministro principal de energía antes de limpiar el producto o cambiar las bombillas.
- Para limpiar, usa un paño húmedo.
- No uses limpiadores abrasivos o que contengan alcohol.

Solución de problemas

Problema	Causas posibles	Solución
Las luces no encienden.	La bombilla está fundida.	Reemplaza la bombilla.
	La fuente de electricidad está apagada.	Asegúrate de que la fuente de electricidad esté encendida.
	Hay un interruptor defectuoso.	Prueba o reemplaza el interruptor.
	Hay una conexión defectuosa del cable.	Revisa el cableado.
El fusible se funde o el cortacircuito se activa al encender la luz.	Hay cables cruzados o el cable de alimentación no hace tierra.	Deja de usar la lámpara. Revisa las conexiones de los cables o llama a un electricista calificado.

Piezas de repuesto

Modelo núm. 791809HDCDI



Pieza	Descripción
AA	Placa de montaje redonda
BB	Tornillo núm. 8-32 x 1-1/2 plg
CC	Tornillo verde a tierra núm. 8-32 x 1-1/2 plg
DD	Tuerca para cable

Pieza	Descripción
B	Tuerca esférica
C	Aro del portabombilla
D	Pantalla de vidrio

HOME DECORATORS COLLECTION

¿Preguntas, problemas o piezas faltantes? Antes de devolver a la tienda, llama al Servicio al Cliente de Home Decorators Collection, de lunes a viernes, entre 8 a.m. y 7 p.m., Hora Estándar del Este, y los sábados de 9 a.m. a 6 p.m., Hora Estándar del Este.

1-800-986-3460

HOMEDEPOT.COM/HOMEDECORATORS

Conserva este manual para uso futuro.