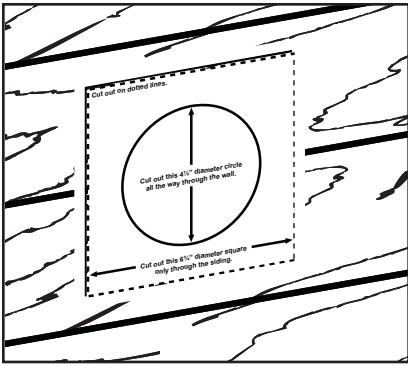
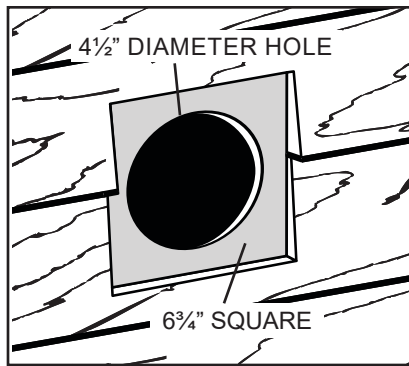


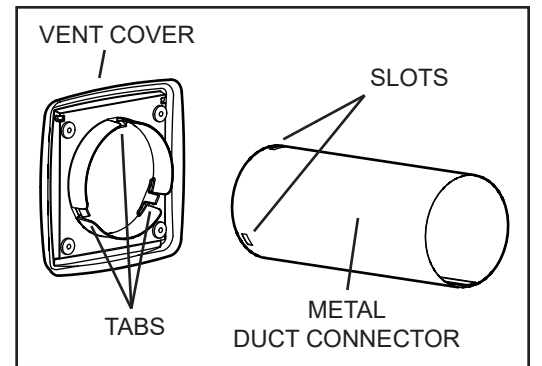
## WALL DUCTING KIT INSTALLATION INSTRUCTIONS



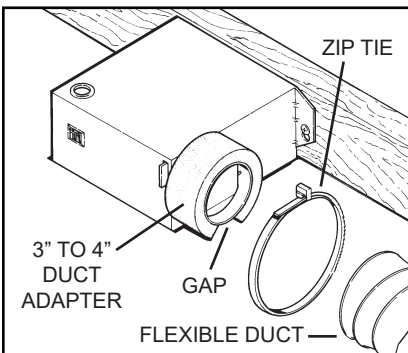
1. Cut out template below and trace outline on wall. Avoid placement where house wiring or plumbing is located.



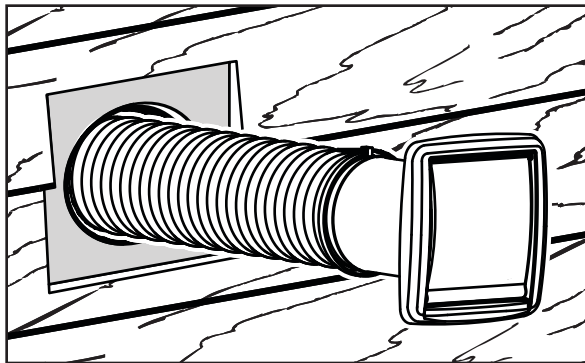
2. Cut 4½" DIAMETER HOLE all the way through the wall. If wall is not flat: Remove any siding or other outer wall covering from inside 6¾" SQUARE - to create a flat surface.



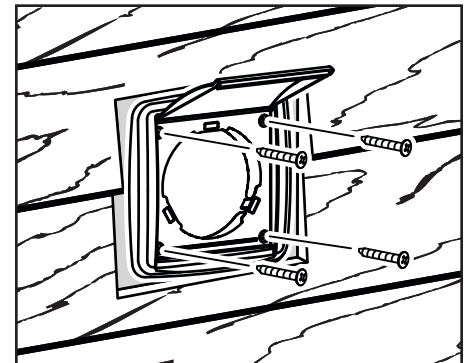
3. Connect METAL DUCT CONNECTOR together. Snap SLOTS in DUCT into TABS on VENT COVER.



4. Attach FLEXIBLE DUCT to fan's duct connector and secure with ZIP TIE. For fans with 3" duct connector: Remove protective backing from 3" TO 4" DUCT ADAPTER and wrap strip around duct connector with GAP at bottom, as shown. Squeeze duct adapter slightly to attach FLEXIBLE DUCT and secure with clamp.

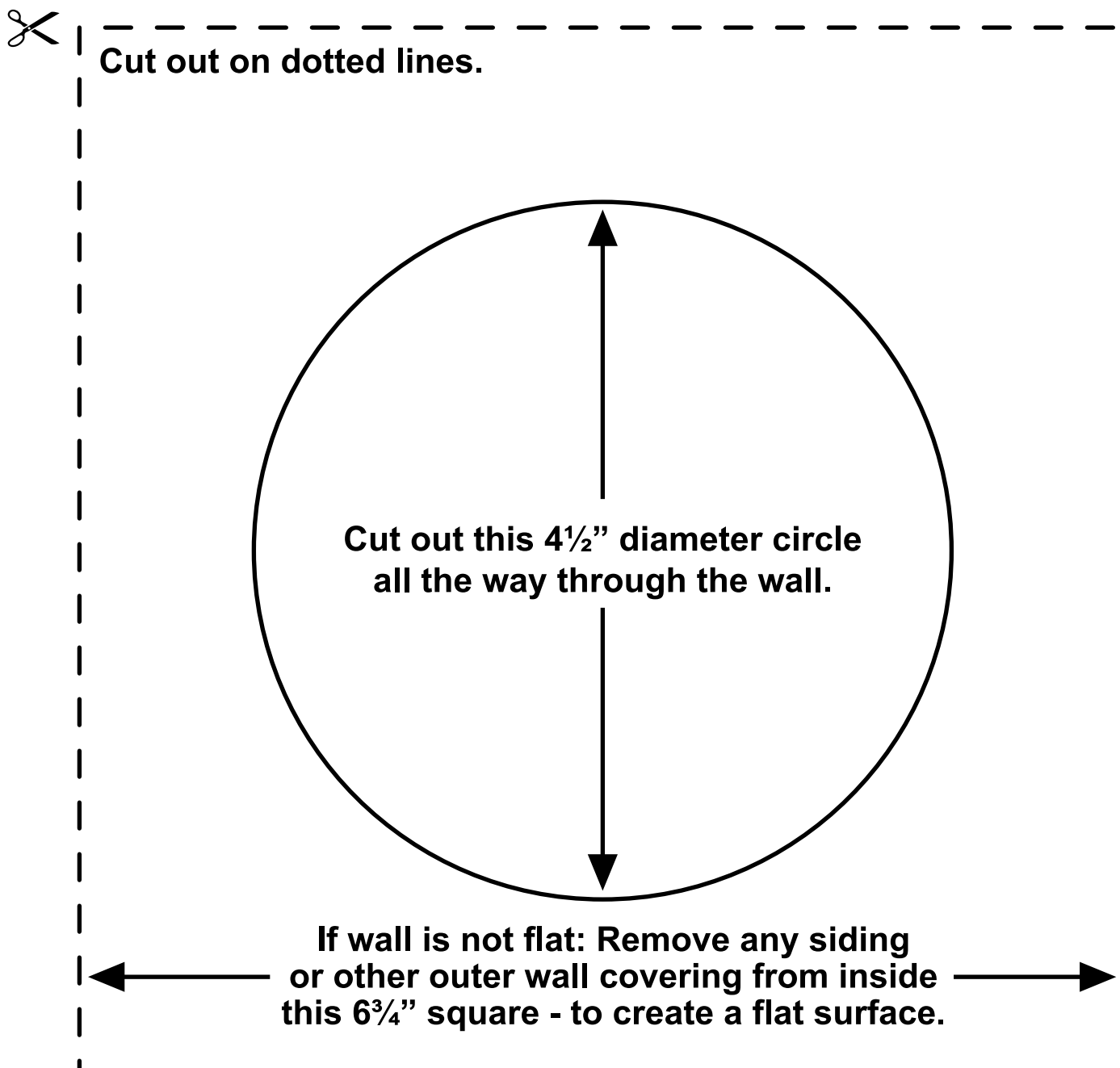


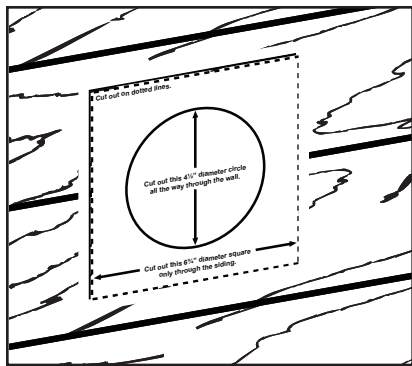
5. Insert flexible duct through hole in wall and fasten flexible duct to metal duct connector and secure with the other zip tie.



6. Secure vent cover to wall with 4 SCREWS (included). Caulk around vent cover with a quality caulking compound.

### TEMPLATE FOR WALL OPENING

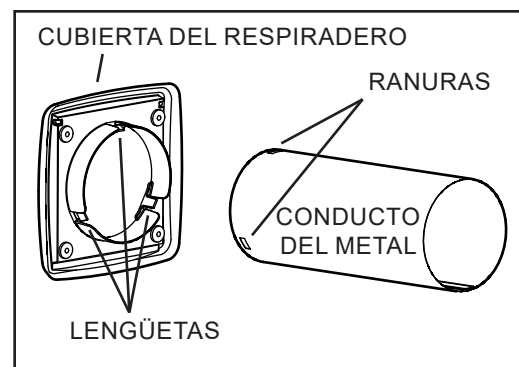




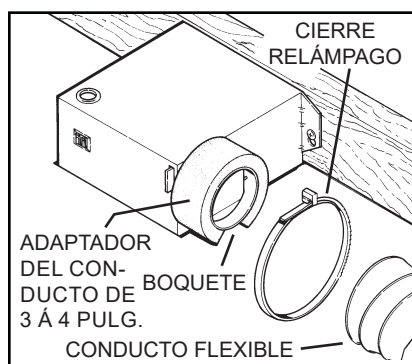
1. Corte la plantilla abajo y remonte el contorno en la pared. Evite la colocación donde se localiza el cableado o la plomería de la casa.



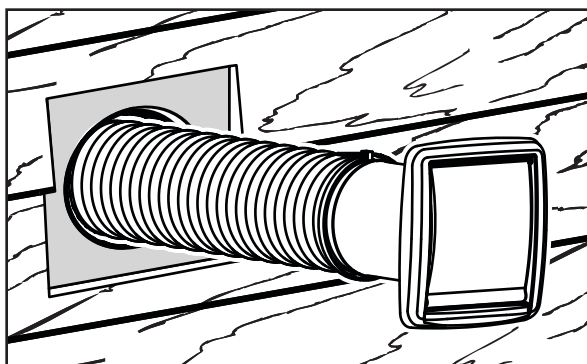
2. Corte el AGUJERO DEL DIÁMETRO 4 1/2 PULG. completamente la pared. Si la pared no es plana: Quite el cualquier apartadero o la otra cubierta de pared externa por dentro del CUADRADO 6 3/4 PULG. - para crear una superficie plana.



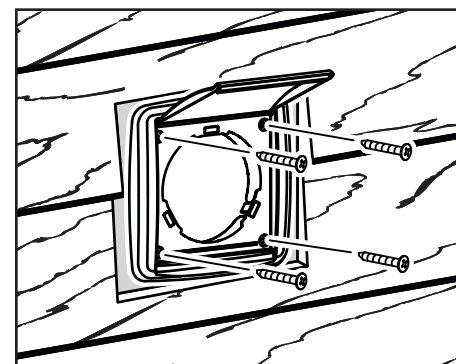
3. Conecte el CONDUCTO DEL METAL junto. Encaje a presión las RANURAS en conducto hacia LENGÜETAS en la CUBIERTA DEL RESPIRADERO.



4. Una el CONDUCTO FLEXIBLE al empalme de tuberías del ventilador y asegúrelo con el CIERRE RELÁMPAGO. Para los ventiladores con el conector del ducto del 3 pulg.: Quite el forro protector a partir del ADAPTADOR DEL CONDUCTO DE 3 Á 4 PULG. y envuelva el adaptador al la redonda el conector del ducto con BOQUETE en la parte inferior, según lo demostrado. Exprima el adaptador del conducto levemente para unir el conducto flexible y para asegurarlo con el cierre relámpago.



5. Inserte el conducto flexible a través del agujero en pared y sujete el conducto flexible al conducto metal y asegúrelo con el otro cierre relámpago.

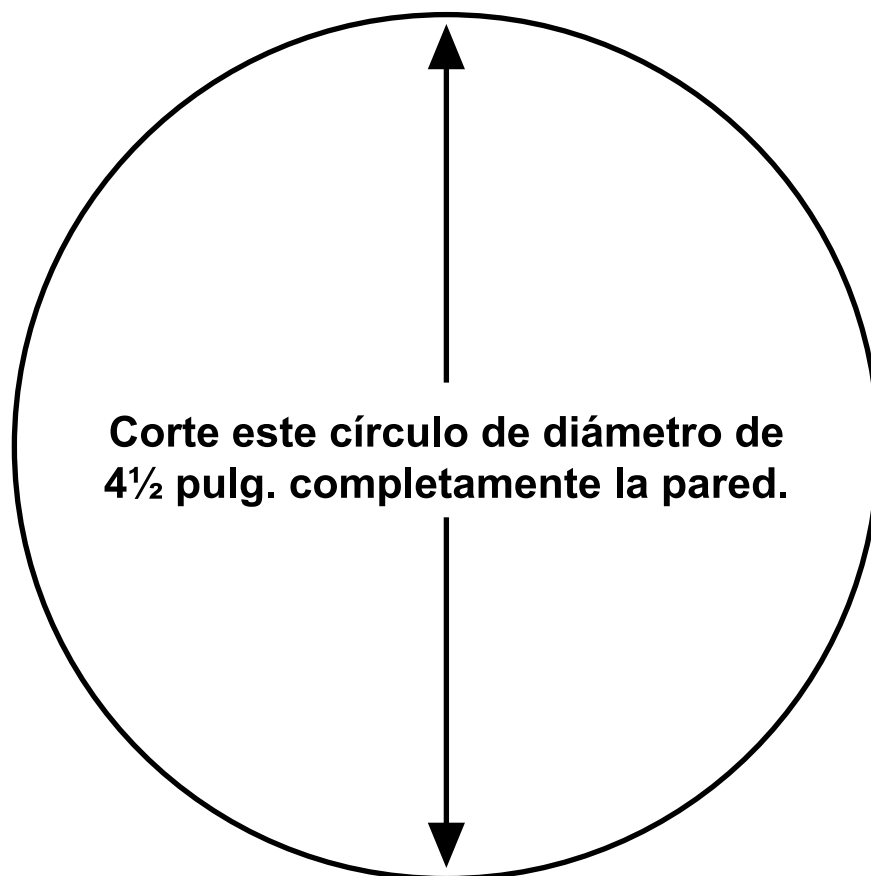


6. Segura el cubierta del respiradero a la pared con 4 tornillos (incluidos). Calafatee alrededor de la cubierta del respiradero con un compuesto del calafateo de la calidad.

### PLANTILLA PARA LA ABERTURA DE LA PARED



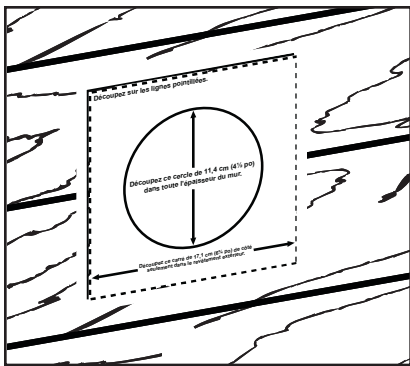
Cortado en líneas punteadas.



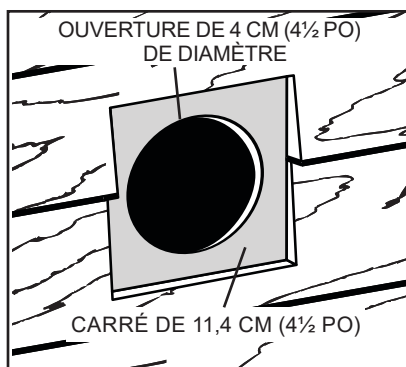
Corte este círculo de diámetro de 4 1/2 pulg. completamente la pared.

Si la pared no es plana: Quite el cualquier apartadero o la otra cubierta de pared externa por dentro de este cuadrado de 6 pulg. - para crear una superficie plana.

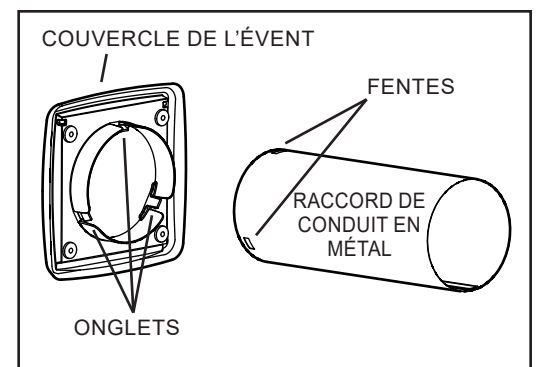
## DIRECTIVES D'INSTALLATION D'UN ÉVENT MURAL



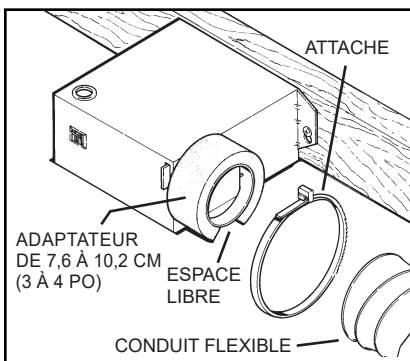
1. Découpez le gabarit ci-dessous et tracez son contour sur le mur. Évitez de la placer là où des fils ou de la tuyauterie sont situés.



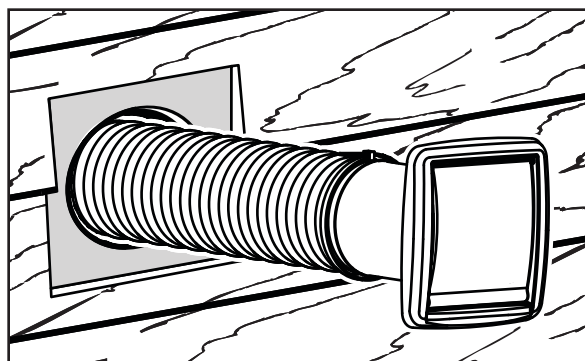
2. Découpez une OUVERTURE DE 4 CM (4 1/2 PO) DE DIAMÈTRE dans toute l'épaisseur du mur. Si le mur n'est pas plat : Enlevez tout revêtement se trouvant à l'intérieur du CARRÉ de 11,4 cm (4 1/2 po) pour créer une surface plate.



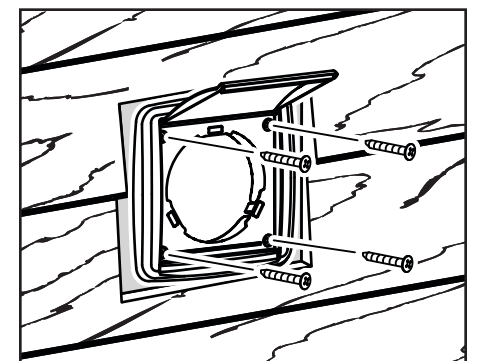
3. Fixez le RACCORD DE CONDUIT EN MÉTAL. Engagez les FENTES du CONDUIT sur les ONGLETS du COUVERCLE DE L'ÉVENT.



4. Fixez le CONDUIT FLEXIBLE sur le raccord de conduit du ventilateur avec une ATTACHE AUTOBLOQUANTE. Pour les ventilateurs ayant un raccord de 7,6 cm (3 po) : Retirez l'endos protecteur de l'ADAPTATEUR de 7,6 à 10,2 cm (3 à 4 po) et enroulez une bande autour du raccord en plaçant l'espace libre au bas, tel qu'illustré. Pincez légèrement l'adaptateur pour fixer le CONDUIT FLEXIBLE et retenez-le avec le collier.



5. Insérez le conduit flexible dans l'ouverture du mur et fixez-le au raccord de conduit en métal avec l'autre attache autobloquante.



6. Fixez le couvercle de l'évent avec les 4 VIS (incluses). Calfeutrez le pourtour du couvercle avec un composé de qualité.

### GABARIT POUR OUVERTURE MURALE

