

34" Elizabeth Slate Fire Pit

MODEL #OFW103RI/#OFW103RI-1

Español p. 9

Français p. 17



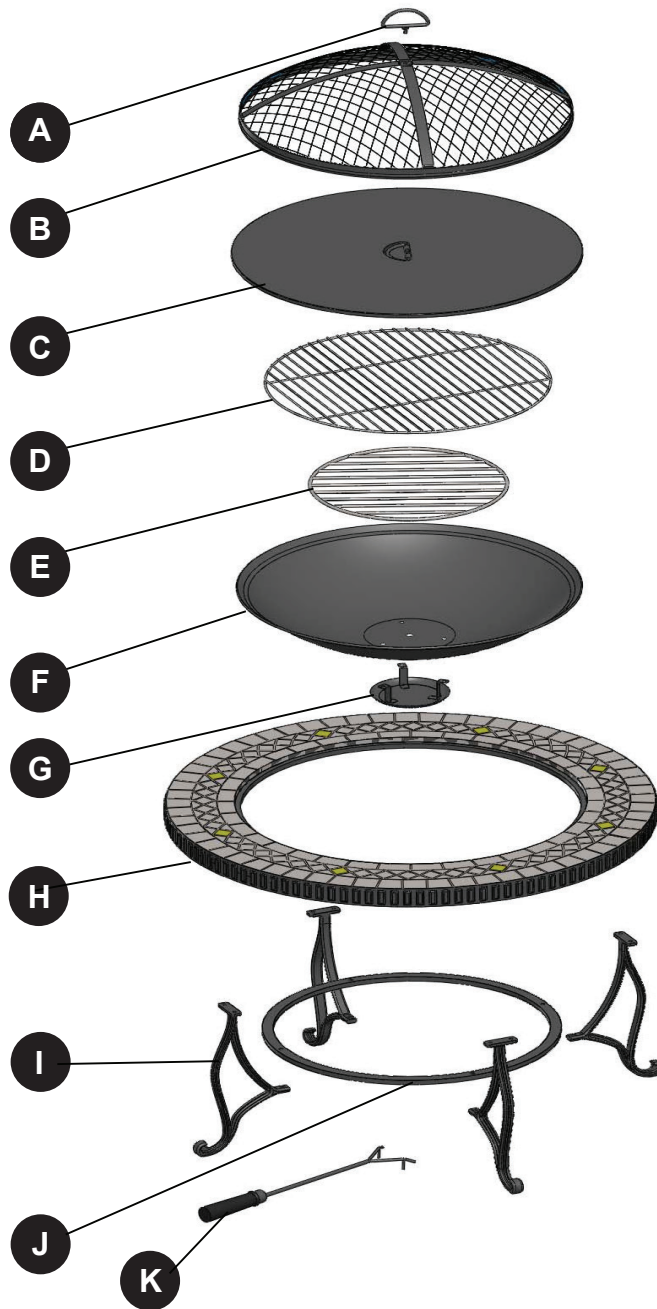
ATTACH YOUR RECEIPT HERE

Serial Number _____ Purchase Date _____



Questions, problems, missing parts? Before returning to your retailer, call our customer service department at 1-877-447-4768, 8:30 a.m. – 4:30 p.m. CST, Monday – Friday, or log on to customerservice@ghpgroupinc.com

PACKAGE CONTENTS

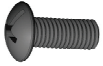


PART	DESCRIPTION	QUANTITY
A	Handle	1
B	Mesh Cover	1
C	Table Lid	1
D	Cooking Grid	1
E	Wood Grate	1
F	Fire Bowl	1

PART	DESCRIPTION	QUANTITY
G	Ash Catcher	1
H	Slate Top	1
I	Legs	4
J	Support Ring	1
K	Poker	1

HARDWARE LIST

AA



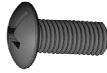
M5x10mm
Bolt
Qty. 3

BB



M5 Nut
Qty. 3

CC



M6x18mm
Bolt
Qty. 4

DD



M6 Flange
Nut
Qty. 1

EE



M6 Nut
Qty. 8

FF



M6/M5
Wrench
Qty. 1

SAFETY INFORMATION

Please read and understand this entire manual before attempting to assemble, operate or install the product. If you have any questions regarding the product, please call customer service at 1-877-447-4768, 8:30 a.m. – 4:30 p.m. CST, Monday – Friday.

WARNINGS:

- **FOR OUTDOOR USE ONLY!** Burning wood or charcoal indoors can kill you. It gives off carbon monoxide, which has no odor.
- **NEVER LEAVE FIRE UNATTENDED!**
- **DO NOT** allow children or pets near the fire pit without supervision.
- **DO NOT** touch surface of fire pit while in use.
- **NEVER** burn in vehicles, tents or indoors. **CARBON MONOXIDE HAZARD.**
- **NEVER** place a cover on fire pit when in use. Ensure the fire pit and mesh cover have cooled before placing a cover over the fire pit.
- When the fire pit is in use, the handle on the mesh cover can reach extreme temperatures that can cause serious injury to an unprotected hand. Use a poker when handling.

CAUTIONS:

- Burn only wood, charcoal or fire logs in the fire pit.
- **DO NOT** use gasoline or kerosene to start the fire in your fire pit.
- **DO NOT** use this unit on a wood deck, long or dry grass and/or leaves, or on combustible surfaces.
- **DO NOT** attempt to move the fire pit while it is hot or in use.
- Place the fire pit no closer than 8 ft / 2.4 meters from walls or combustibles during use.
- Adequate fire extinguishing material should be readily available.
- Always ensure that the mesh cover is secured over fire bowl while in use.
- Poker handle may become hot during and after use.
- Use heat-resistant gloves to handle hot tools.
- **DO NOT** place or use fire pit under a canopy of trees.

CALIFORNIA PROPOSITION 65 WARNING: Fuels used in wood or charcoal burning appliances and the products of combustion of such fuels contain chemicals known to cause cancer, birth defects or other reproductive harm.

Consumers should check State and Provincial, in addition to local codes and regulations regarding the use of the product.

PREPARATION

Before beginning assembly of product, make sure all parts are present. Compare parts with package contents list and hardware contents above. If any part is missing or damaged, do not attempt to assemble the product. Contact customer service for replacement parts.

Estimated Assembly Time: 15 minutes



Tools Required for Assembly: Phillips Screwdriver (Not Included) and Wrench (Included)

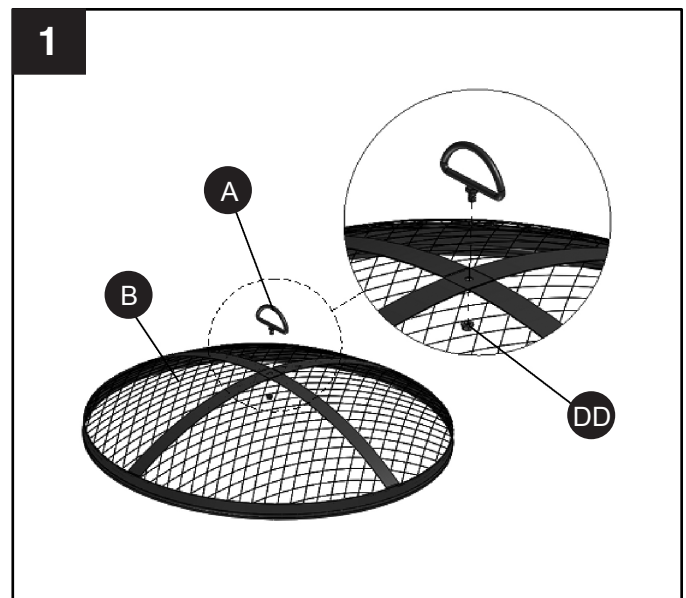


ASSEMBLY INSTRUCTIONS

1. Insert handle (A) into hole in mesh cover (B). Use wrench (FF) to secure M6 Flange nut (DD) to the underside of the mesh cover.

Hardware Used

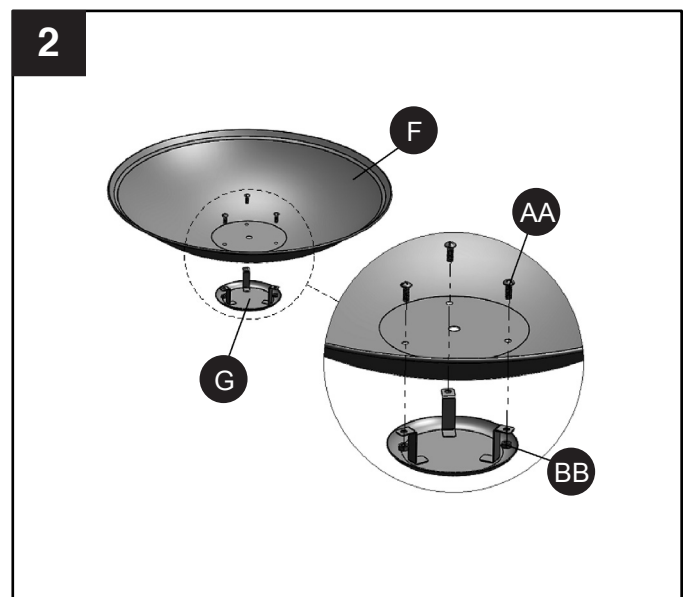
DD	M6 Flange Nut		x 1
FF	Wrench		x 1



2. Attach ash catcher (G) to fire bowl (F) using M5 bolt (AA) and M5 nut (BB). Tighten with wrench (FF) and screwdriver.

Hardware Used

AA	M5x10 Bolt		x 1
BB	M5 Nut		x 1
FF	Wrench		x 1



ASSEMBLY INSTRUCTIONS

3. Attach support ring (J) to legs (I) using M6 bolt (CC). Secure with screwdriver but do not tighten at this time.

Hardware Used

CC M6x18mm Bolt  x 4

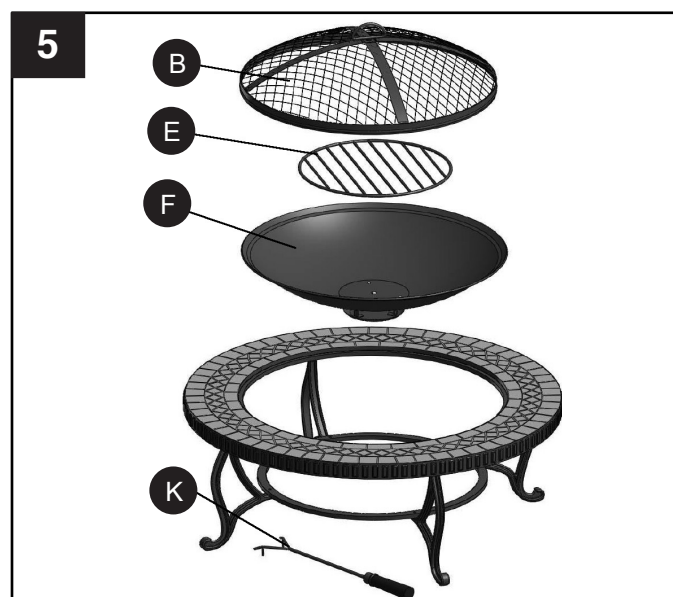
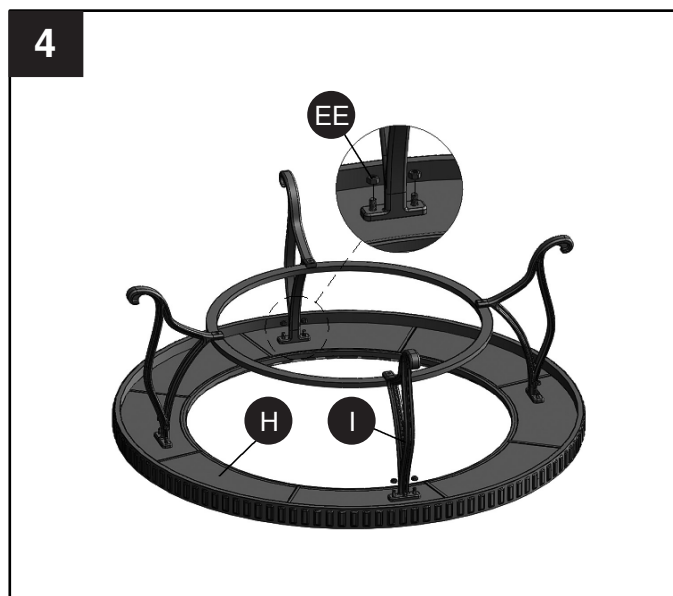
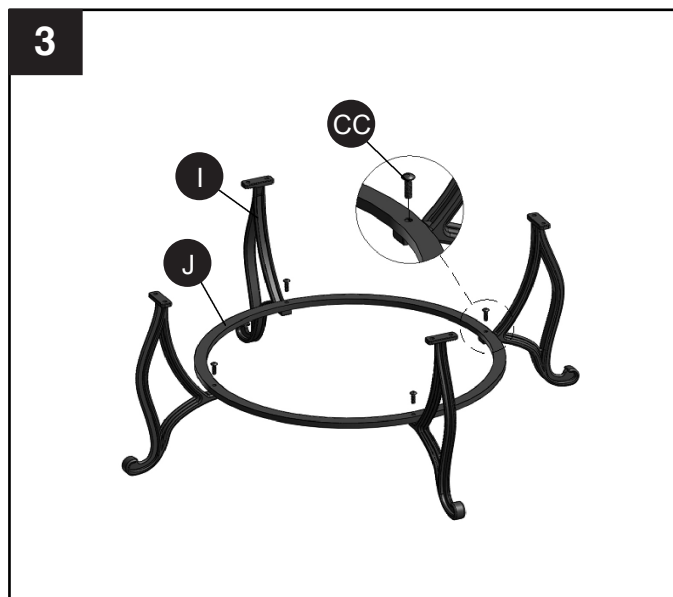
4. Attach legs (I) to the slate top (H), using M6 nut (EE). Tighten all screws (including screws from step 3) with screwdriver and wrench (FF).

Hardware Used

EE M6 Nut  x 8

FF Wrench  x 1

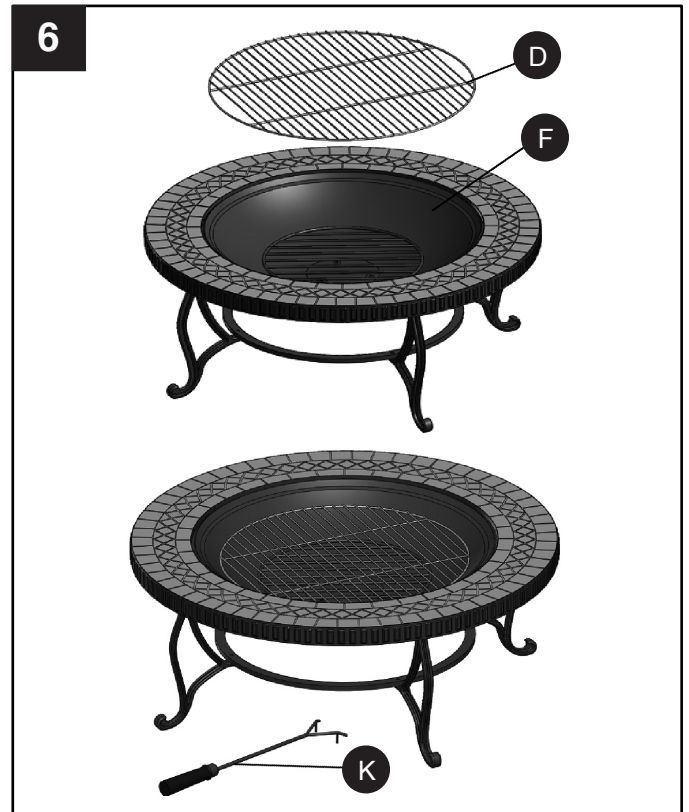
5. For firepit use, put bowl (F) onto the slate top assembly, put wood grate (E) into bowl (F), put mesh cover (B) onto bowl (F). Keep poker (K) near fire pit for use anytime.



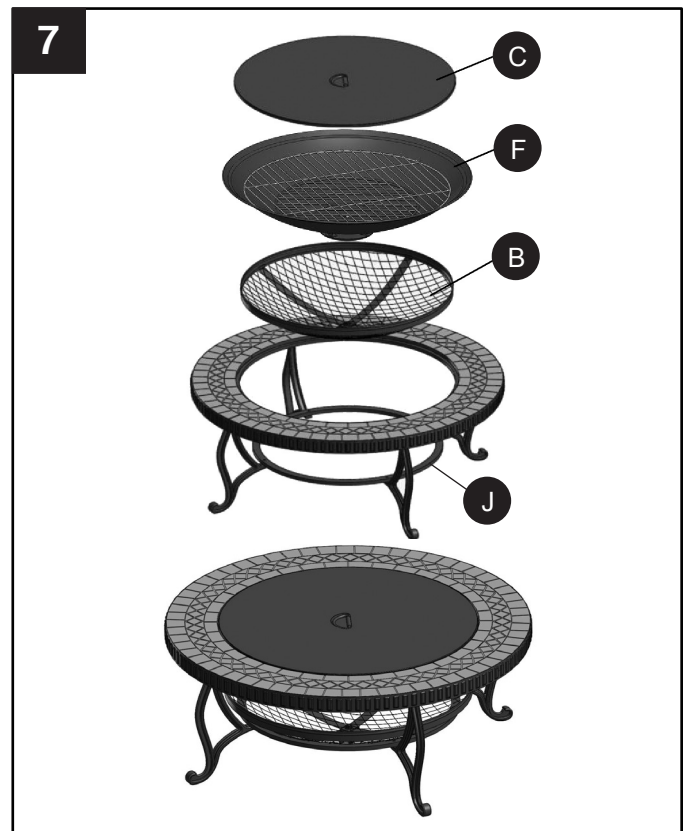
ASSEMBLY INSTRUCTIONS

6. For barbeque use, remove mesh cover, put cooking grid (D) onto bowl (F). Keep poker (K) near fire pit for use anytime.

Replace mesh cover (B) when fire is lit.



7. For table (leisure) use, place mesh cover (B) upside down onto support ring (J) put bowl (F) onto the slate top assembly, put wood grate (E) into bowl (F), put cooking grid (D) into bowl (F). Set table lid (C) on bowl (F).



CARE AND MAINTENANCE

- To extend the life of your fire pit, clean it after each use.
- Clean ash catcher after each use once ashes have cooled.
- Use a soft cloth to wipe fire pit and poker.
- Do not attempt to clean while hot.
- Store in a cool, clean, dry place.

1-YEAR LIMITED FRAME WARRANTY

If within one year from the date of original purchase, this item fails due to a defect in material or workmanship, we will replace or repair at our option, free of charge. To order parts or to obtain warranty service, call 1-877-447-4786, Monday - Friday, 8:30 a.m. - 4:30 p.m. CST. This warranty does not cover defects resulting from improper or abnormal use, misuse, accident, or alteration. Failure to follow all instructions in the owner's manual will also void this warranty. The manufacturer will not be liable for incidental or consequential damages, or common erosion of outdoor products. Some states do not allow the exclusion or limitation of incidental or consequential damages, so the above limitation may not apply to you. This warranty gives you specific legal rights, and you may also have other rights which vary from state to state.



GHP Group, Inc.
6440 W. Howard St.
Niles, IL 60714-3302
877-447-4768

REPLACEMENT PARTS LIST

For replacement parts, call our customer service department at 1-877-447-4768, 8:30 a.m. – 4:30 p.m., CST, Monday – Friday.

PART	DESCRIPTION	PART #
A	Handle	40-07-453
B	Mesh Cover	30-05-001
C	Table Lid	30-05-002
D	Cooking Grid	30-01-001
E	Wood Grate	30-01-002
F	Fire Bowl	30-01-003
G	Ash Catcher	40-08-116
H	Slate Top	30-01-004
I	Legs	30-01-005
J	Support Ring	30-06-001
K	Poker	30-04-001

DESCRIPTION	PART #
Hardware Pack	30-09-001

AA MSX10 Bolt (x3)
 MSXM10 Perno (x3)
 MSXM10 Boulon (x3)

BB M5 Nut (x3)
 M5 Tuercas (x3)
 M5 Ecrans (x3)

CC M6X18 Bolt (x4)
 M6X18 Perno (x4)
 M6X18 Boulon (x4)

DD M6 Flange Nut (x1)
 M6 La Tuercas Flange (x1)
 M6 Ecrans Flange (x1)

EE M6 Nut (x8)
 M6 Tuercas (x8)
 M6 Ecrans (x8)

FF Wrench (x1)
 Llave (x1)
 Clé (x1)

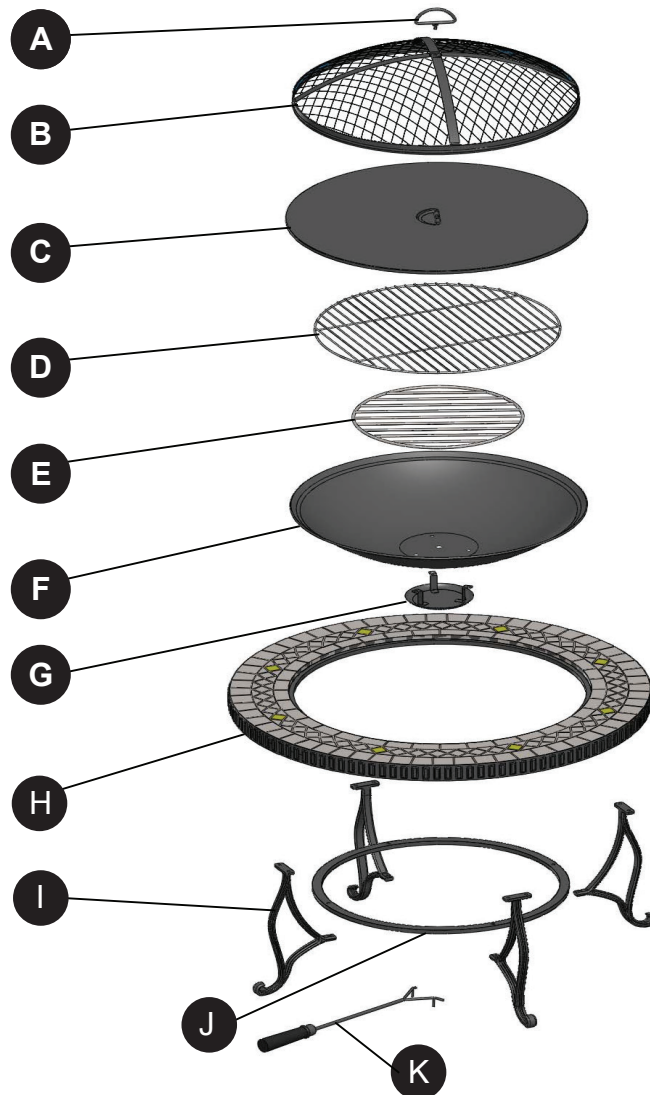
Model/Modelo/Modèle
OFW103RI/OFW103RI-1

Questions, problems, missing parts? Before returning to your retailer, call our customer service department at 1-877-447-4768, 8:30 a.m. - 4:30 p.m., CST, Monday - Friday.

¿Preguntas, problemas, piezas faltantes? Antes de volver a la tienda, llame a nuestro Departamento de Servicio al Cliente al 1-877-447-4768, de lunes a viernes de 8:30 a.m. a 4:30 p.m., hora central estándar.

Des questions, des problèmes, des pièces manquantes? Avant de retourner l'article au détaillant, appelez notre service à la clientèle au 1 877 447-4768, entre 8 h 30 et 16 h 30 (HNC), du lundi au vendredi.

30-09-001



86,4 cm Fogata de Pizarra Elizabeth

MODELO #OFW103RI/#OFW103RI-1

English p. 1

Français p. 17



ADJUNTE SU RECIBO AQUÍ

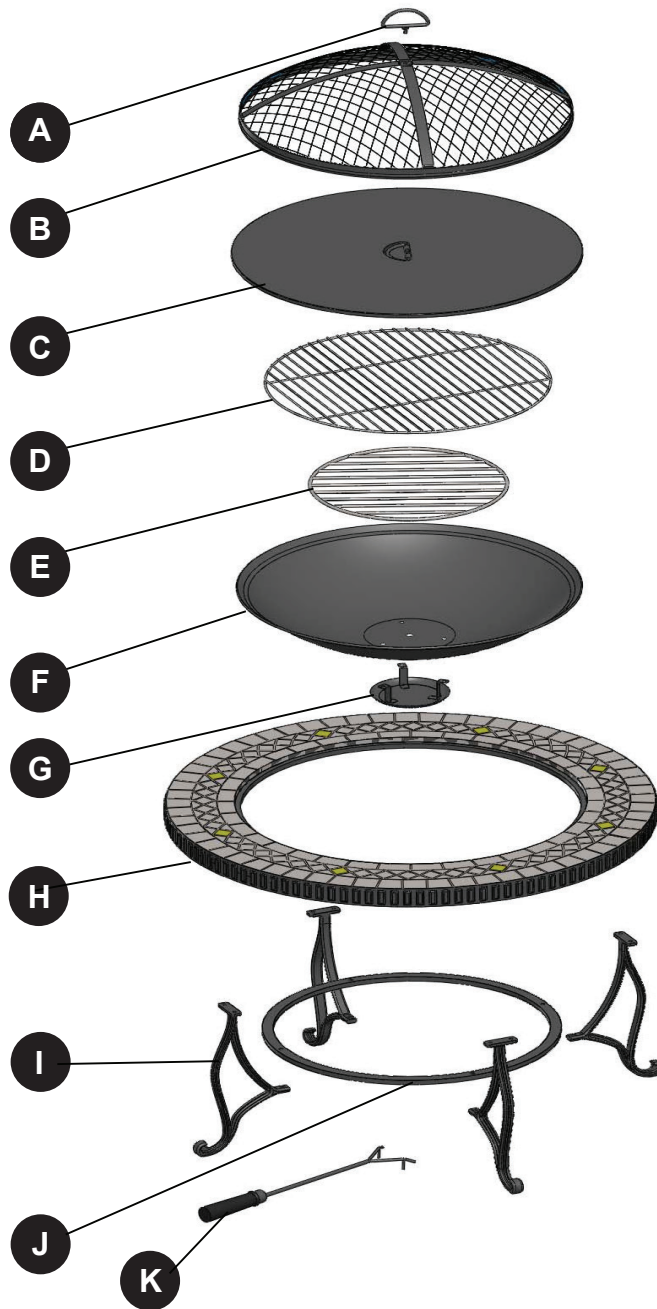
Número de serie _____ Fecha de compra _____



¿Preguntas, problemas, piezas faltantes?

Antes de volver a la tienda, llame a nuestro departamento de servicio al cliente al 1-877-447-4768, de lunes a viernes de 8:30 a.m. a 4:30 p.m., hora central estándar o envíenos un correo electrónico a customerservice@ghpgroupinc.com

CONTENIDO DEL PAQUETE

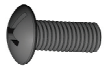


PIEZA	DESCRIPCION	CANTIDAD
A	Manija	1
B	Funda de malla metálica	1
C	Tabla tapa	1
D	La parilla	1
E	Rejilla para leña	1
F	Tazón	1

PIEZA	DESCRIPCION	CANTIDAD
G	Colector de cenizas	1
H	Cubierta de piedra pizarra	1
I	Patas	4
J	El anillo de soporte	1
K	Atizador	1

ADITAMENTOS

AA



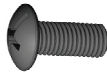
M5x10mm
Perno
Cant. 3

BB



M5 Tuerca
Cant. 3

CC



M6x18mm
Perno
Cant. 4

DD



M6 Flange
Tuerca
Cant. 1

EE



M6 Tuerca
Cant. 8

FF



M6/M5
Llave
Cant. 1

INFORMACIÓN DE SEGURIDAD

Lea y comprenda completamente este manual antes de intentar ensamblar, usar o instalar el producto. Si tiene alguna pregunta con respecto al producto, llame a nuestro Departamento de Servicio al Cliente al 1-877-447-4768, de lunes a viernes de 8:30 a.m. a 4:30 p.m., hora central estándar.

ADVERTENCIAS:

- **SÓLO PARA USO EN EXTERIORES.** Quemar madera o carbón dentro de un lugar puede matarlo. Expulsa monóxido de carbón, el cual no tiene olor.
 - **NUNCA DEJE EL FUEGO DESATENDIDO!**
 - **NO** permita que los niños o a las mascotas se acerquen al fogón sin su supervisión.
 - **NO** toque la superficie de la rejilla de hierro o el tazón durante su uso.
 - **NUNCA** encienda el fogón en vehículos, carpas o en espacios interiores.
- RIESGO DE MONÓXIDO DE CARBONO..**
- **NUNCA** cubra el fuego mientras esta en uso. Asegurese de que la parrilla y la tapa de malla metálica se hayan enfriado antes de cubrir la parrilla.
 - Cuando el pozo de fuego está siendo utilizado, el asa de la cubierta de malla puede llegar a temperaturas extremas que pueden causar lesiones graves a una mano que no tenga protección. Utilice un atizador o un guante o almohadilla resistente al calor apropiado cuando lo utilice.

PRECAUCIONES:

- Queme solamente carbón, madera o leños en el pozo de fuego.
- **NO** utilice gasolina ni queroseno para prender el fuego en el fogón.
- **NO** utilice esta unidad sobre un piso de Madera, pasto o gramilla altos o secos y/u hojas, o sobre superficies inflamables.
- **NO** intente mover el fogón mientras está caliente o durante su uso.
- Coloque la parrilla a una distancia mínima de 2,44 m de las paredes o de objetos inflamables durante su uso.
- Tenga a su alcance materiales para la extinción del fuego adecuados.
- Siempre asegurese de que la tapa de malla metálica este bien cerrada mientras la parrilla esta en uso.
- Las manijas del atizador pueden calentarse durante y después del uso.
- Utilice guantes resistentes al calor para manipular las herramientas calientes.
- **NO UTILIZAR** el pozo de fuego debajo de un grupo de arboles.

Proposición 65 de California: Los combustibles utilizados en los aparatos que queman madera y carbón, y los subproductos del empleo de tales combustibles, contienen químicos reconocidos causantes de cáncer, defectos de nacimiento u otros perjuicios reproductivos.

Además de chequear las normas y regulaciones a nivel local acerca del uso del producto, los consumidores deberán verificar las existentes a nivel estatal y provincial.

PREPARACIÓN

Antes de comenzar a ensamblar el producto, asegúrese de tener todas las piezas. Compare las piezas con la lista del contenido del paquete y los aditamentos anteriores. No intente ensamblar el producto si falta alguna pieza o si éstas están dañadas. Póngase en contacto con el departamento de servicio al cliente para obtener piezas de repuesto.

Tiempo estimado de ensamblaje: 15 minutos

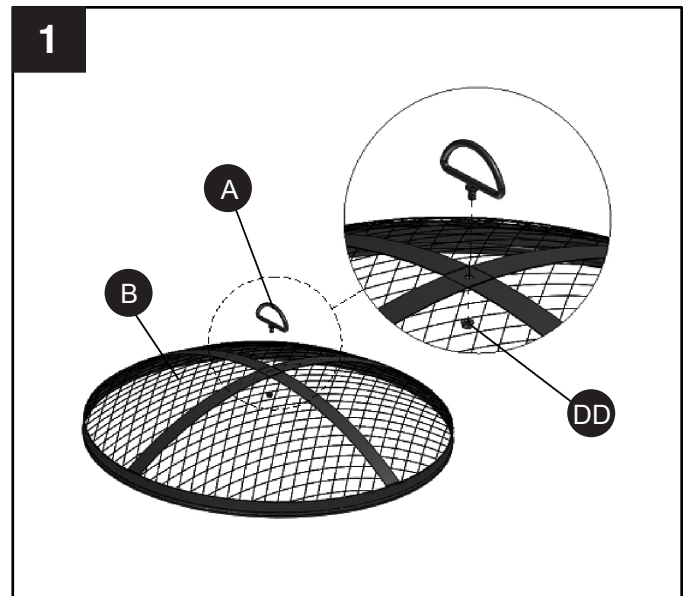
Herramientas necesarias para el ensamblaje: Destornillador Phillips (no se incluye) y

Llave (se incluye)



INSTRUCCIONES DE ENSAMBLAJE

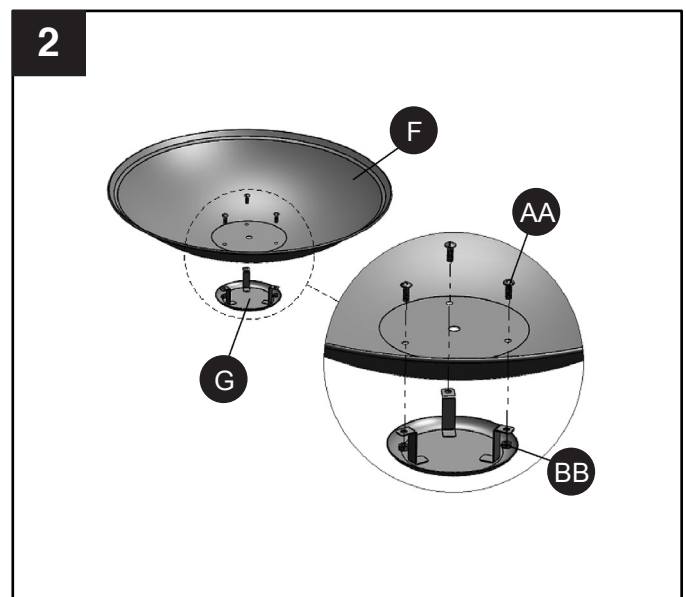
1. Insertar la manija (A) en el agujero en la tapa de malla metálica (B). Utilizar la llave inglesa (FF) para asegurar la tuerca M6 Flange (DD) sobre la parte inferior de la tapa de malla metálica.



Aditamentos utilizados

DD	La tuerca Flange		x 1
FF	Llave		x 1

2. Sujetar el receptor de cenizas (G) al bol del fuego (F) con el perno M5 (AA) y la tuerca M5 (BB). Apretarlo con la llave inglesa (FF) y el destornillador.



Aditamentos utilizados

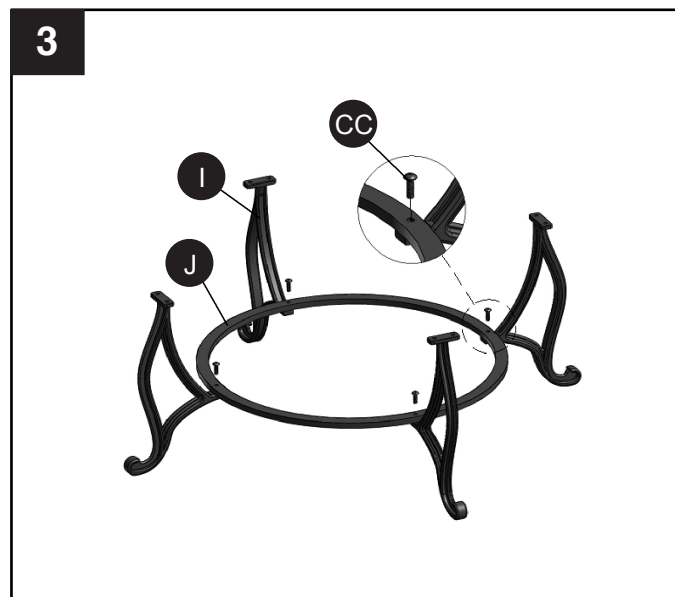
AA	Perno M5x10		x 1
BB	Tuerca M5		x 1
FF	Llave		x 1

INSTRUCCIONES DE ENSAMBLAJE

3. Sujetar el anillo de soporte (J) a las patas (I) con el perno M6 (CC). Asegure con destornillador pero no apretarlo en este momento.

Aditamentos utilizados

CC Perno M6X18 x 4



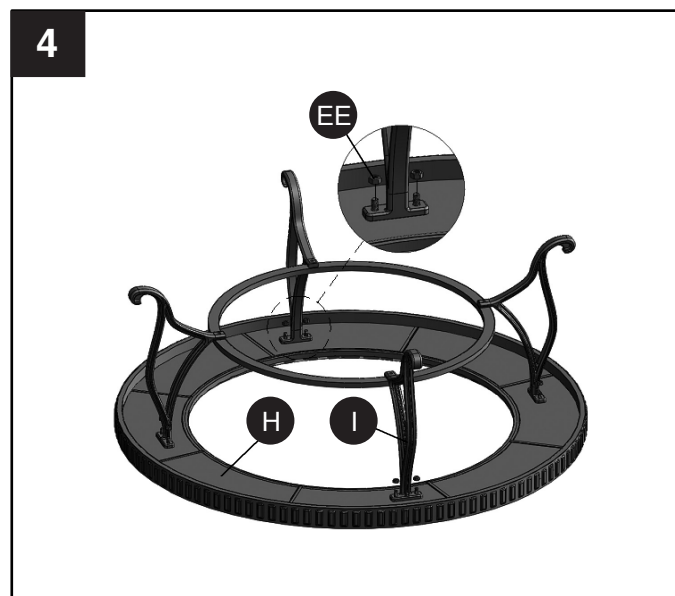
4. Sujetar las patas (I) a la parte de arriba de pizarra (H) con la tuerca M6 (EE). Apretar todos los tornillos (incluyendo los del paso 3) con el destornillador y la llave inglesa (FF).

Aditamentos utilizados

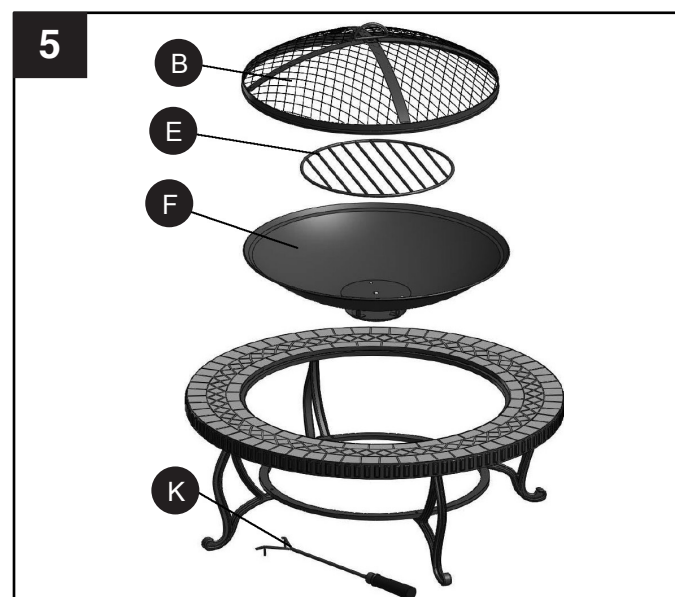
EE Tuerca M6 x 8



FF Llave x 1



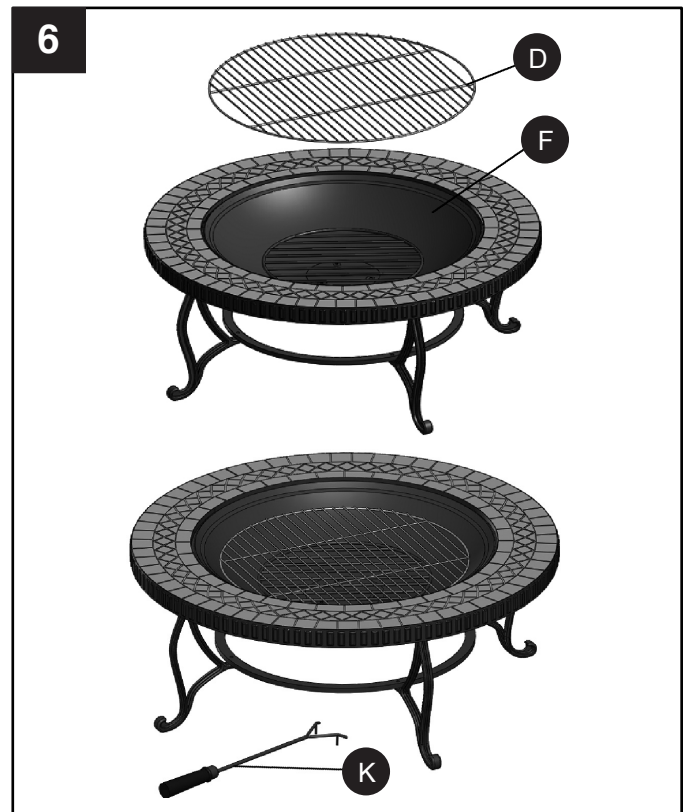
5. Para utilizar la hoguera, poner el bol (F) sobre el conjunto de arriba de pizarra, poner la rejilla de madera (E) en el bol (F) y poner la tapa de malla metálica (B) sobre el bol (F). Guardar el atizador (K) cerca de la hoguera para uso en cualquier momento.



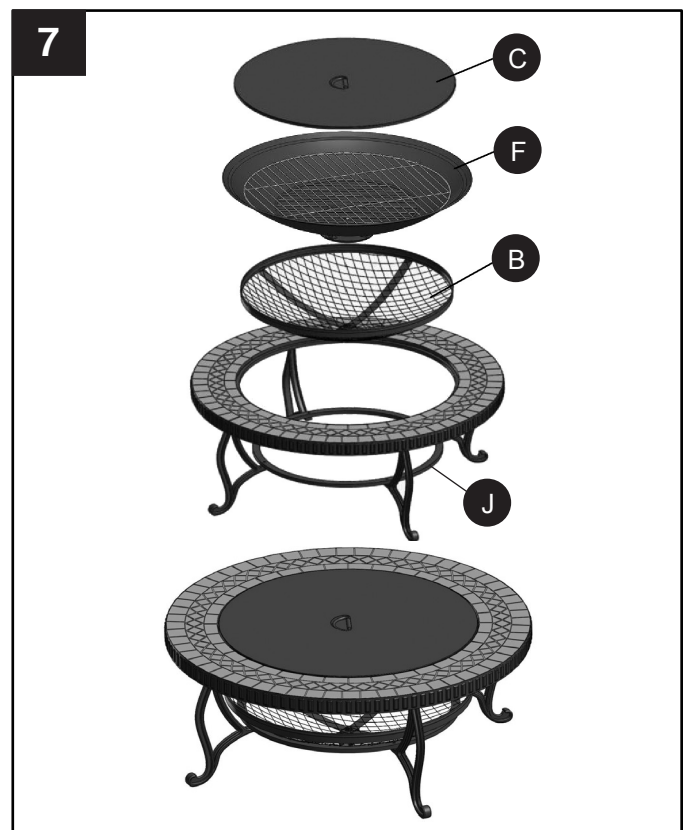
INSTRUCCIONES DE ENSAMBLAJE

6. Para utilizar la barbacoa, retirar la tapa de malla metálica y poner la parrilla (D) sobre el bol (F). Guardar el atizador (K) cerca de la hoguera para uso en cualquier momento.

Vuelva a colocar la tapa de malla metálica (B) cuando pozo de fuego está en uso.



7. Para uso de mesa (de entretenimiento), coloque la cubierta de malla (B) de arriba a abajo en el anillo de soporte (J) coloque platillo (F) en la parte superior del montaje de la pizarra, coloque la rejilla de madera (E) en el platillo (F). Coloque parilla de cocimiento (D) en el platillo (F) coloque



CUIDADO Y MANTENIMIENTO

- Para extender la vida útil de fogón, límpielo después de cada uso.
- No intente limpiar el fogón cuando esté caliente.
- Almacénelo en un lugar fresco, limpio y seco.
- Limpie la bandeja de (G) las cenizas después de cada uso, vez que las cenizas se hayan enfriado.

GARANTÍA LIMITADA DE UN AÑO PARA LA ESTRUCTURA

Si en el lapso de un año a partir de la fecha de compra original este artículo falla debido a un defecto en el material o la mano de obra, lo reemplazaremos o repararemos sin cargos a nuestra discreción. Para hacer un pedido de las piezas o para obtener el servicio de garantía, llame al 1-877-447-4768, de lunes a viernes, de 8:30 a.m. a 4:30 p.m., hora central estándar. Esta garantía no cubre defectos que sean producto de un uso incorrecto o anormal, uso indebido, accidente o alteración. No seguir todas las instrucciones del manual del propietario también anulará esta garantía. El fabricante no es responsable por daños indirectos, accidentales o fortuitos o por la erosión común del medio ambiente. Algunos estados no permiten la exclusión o limitación de los daños accidentales o resultantes, de modo que las limitaciones anteriores pueden no aplicarse en su caso. Esta garantía le otorga derechos legales específicos, pero podría tener también otros derechos que varían según el estado.



GHP Group, Inc.
6440 W. Howard St.
Niles, IL 60714-3302
877-447-4768

LISTA DE PIEZAS DE REPUESTO

Para obtener piezas de repuesto, llame a nuestro Departamento de Servicio al Cliente al 1-877-447-4768, de lunes a viernes de 8:30 a.m. a 4:30 p.m., hora central estándar.

PIEZA	DESCRIPCION	PIEZA #
A	Manija	40-07-453
B	Tapa de Malla metalica	30-05-001
C	La tapa del bol/tablero	30-05-002
D	La parrilla	30-01-001
E	Rejilla para leña	30-01-002
F	Tazón	30-01-003
G	Colector de cenizas	40-08-116
H	Cubierta de piedra pizarra	30-01-004
I	Patas	30-01-005
J	El anillo de soporte	30-06-001
K	Atizador	30-04-001

DESCRIPCION	PIEZA #
El Paquete de ferreteria	30-09-001

AA MSX10 Bolt (x3)
 MSX10 Perno (x3)
 MSX10 Boulon (x3)

BB M5 Nut (x3)
 M5 Tuerca (x3)
 M5 Ecrou (x3)

BB M6 Flange Nut (x1)
 M6 La Tuerca Flange (x1)
 M6 'Ecrou Flange (x1)

CC M6X18 Bolt (x4)
 M6X18 Perno (x4)
 M6X18 Boulon (x4)

EE M6 Nut (x8)
 M6 Tuerca (x8)
 M6 Ecrou (x8)

FF Wrench (x1)
 Llave (x1)
 Clé (x1)

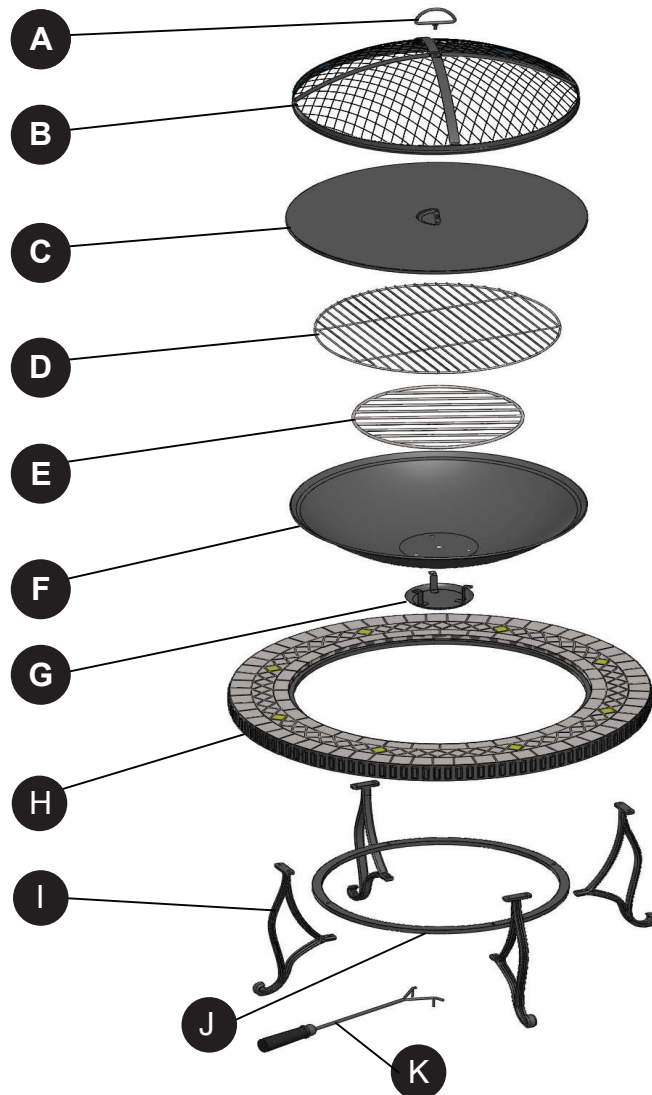
Model/Modelo/Modèle
 OFW103RI/OFW103RI-1

Questions, problems, missing parts?
 Before returning to your retailer,
 call our customer service department
 at 1-877-447-4768, 8:30 a.m. -
 4:30 p.m., CST, Monday - Friday.

¿Preguntas, problemas, piezas
 faltantes? Antes de volver a la tienda,
 llame a nuestro Departamento de
 Servicio al Cliente al 1-877-447-4768,
 de lunes a viernes de 8:30 a.m. a
 4:30 p.m., hora central estándar.

Des questions, des problèmes,
 des pièces manquantes? Avant de
 retourner l'article au détaillant,
 appelez notre service à la clientèle
 au 1 877 447-4768, entre 8 h 30 et
 16 h 30 (HNC), du lundi au vendredi.

30-09-001



Foyer en ardoise Elizabeth de 86,4 cm

MODÈLE #OFW103RI/#OFW103RI-1

English p. 1

Español p. 9



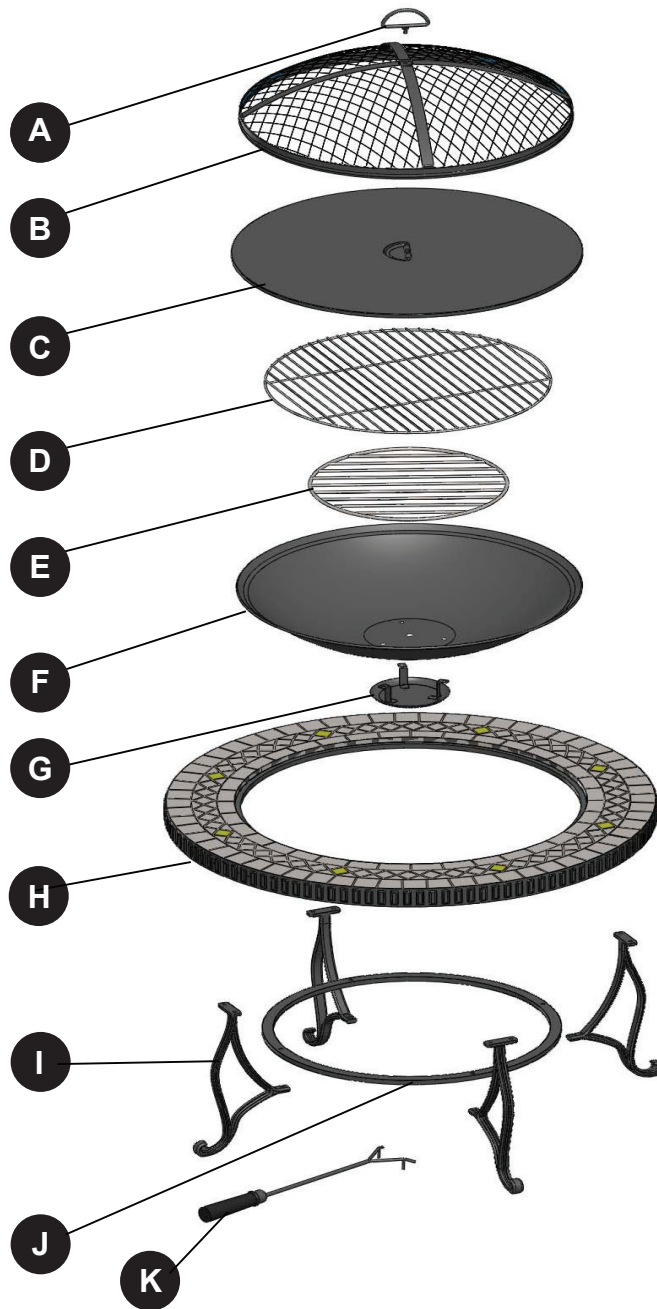
JOIGNEZ VOTRE REÇU ICI

Numéro de série _____ Date d'achat _____



Des questions, des problèmes, des pièces manquantes? Avant de retourner l'article au détaillant, appelez notre service à la clientèle au 1 877 447-4768, entre 8 h 30 et 16 h 30 (HNC), du lundi au vendredi, ou contacter customerservice@ghpgroupinc.com

CONTENU DE L'EMBALLAGE

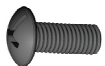


PIÈCE	DESCRIPTION	QTE.
A	Poignée	1
B	Couvercle en grillage	1
C	Plateau de table	1
D	Grille de cuisson	1
E	Grille pour le bois	1
F	Cuve de combustion	1

PIÈCE	DESCRIPTION	QTE.
G	Bac à cendres	1
H	Plateau en ardoise	1
I	Ensemble de montants	4
J	Anneau de support	1
K	Tisonnier	1

QUINCAILLERIE INCLUSE

AA



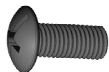
M5x10mm
Boulon
Qté. 3

BB



M5 Écrou
Qté. 3

CC



M6x18mm
Boulon
Qté. 4

DD



M6 Flange
Écrou
Qté. 1

EE



M6 Écrou
Qté. 8

FF



M6/M5 Clé
Qté. 1

CONSIGNES DE SÉCURITÉS

Assurez-vous de lire et de comprendre l'intégralité de ce manuel avant de tenter d'assembler, d'installer ou d'utiliser le produit. Pour des questions, communiquez avec notre service à la clientèle au 1 877- 447-4768, entre 8 h 30 et 16 h 30 (HNC), du lundi au vendredi.

AVERTISSEMENTS :

- **CONÇU POUR L'USAGE À L'EXTÉRIEUR UNIQUEMENT!** La combustion du charbon de bois à l'intérieur peut vous tuer. Il s'en dégage du monoxyde de carbone, un gaz qui n'a pas d'odeur.
- **NE JAMAIS LAISSER UN FEU BRULER SANS SURVEILLANCE!**
- **NE** permettez **PAS** aux enfants et aux animaux domestiques de s'approcher du foyer sans surveillance.
- **NE PAS** toucher la surface de la fosse de feu en cours d'utilisation.
- **NE** faites **JAMAIS** fonctionner un foyer dans des véhicules, tentes ou à l'intérieur.

MONOXYDE DE CARBONE DANGER

- **NE** placez **JAMAIS** une couverture en vinyl sur le foyer lors de son utilisation. Bien s'assurer que le foyer ainsi que son grillage pare-feu soient bien refroidis avant de placer la couverture sur le foyer.
- Quand le foyer est en cours d'utilisation, la poignée du grillage pare-feu peut atteindre des températures extrêmes qui peuvent causer des blessures graves si votre main n'est pas protégée. Un poker recommandé feu lors de la manipulation.

MISES EN GARDE

- Ne faites brûler que du bois ou bûches régulières dans le foyer.
- N'utilisez **PAS** d'essence ni de kérosène pour allumer un feu dans le foyer.
- **N'utilisez** cet appareil sur une terrasse en bois, sur de la pelouse longue ou sèche, sur des feuilles ou sur des surfaces combustibles.
- Ne tentez **PAS** de déplacer le foyer lorsqu'il est chaud ou qu'un feu y brûle.
- Pendant l'utilisation, ne pas placer le foyer plus près que 2,44m des murs ou combustibles.
- Gardez du matériel d'extinction d'incendie approprié à portée de la main.
- Pendant l'utilisation, toujours s'assurer que le couvercle en grillage soit fermé sur le bol du foyer.
- La poignée du tisonnier peut devenir brûlante.
- Utilisez des gants résistants à la chaleur pour manipuler les outils lorsqu'ils sont chauds.
- **NE PAS** placer ou utiliser la fosse à feu sous une canopée d'arbres.

Avertissement – Proposition 65 de Californie : Les combustibles utilisés dans les appareils de chauffage à bois et à charbon et les produits de la combustion de ces carburants contiennent des produits chimiques reconnus comme étant la cause de cancers, de malformations congénitales ou d'autres problèmes liés aux fonctions reproductrices.

En plus de vérifier les codes et règlements locaux concernant l'utilisation du produit, les consommateurs devraient examiner ceux de leur État ou province.

PRÉPARATION

Avant de commencer l'assemblage du produit, assurez-vous d'avoir toutes les pièces. Comparez les pièces avec la liste du contenu de l'emballage et celle de la quincaillerie ci-dessus. S'il y a des pièces manquantes ou endommagées, ne tentez pas d'assembler le produit. Communiquez avec le service à la clientèle pour obtenir des pièces de rechange.

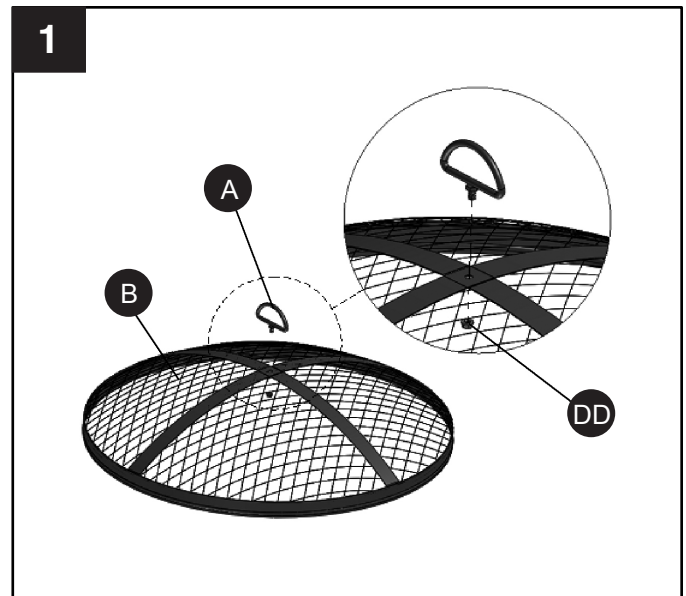
Temps d'assemblage approximatif : 15 minutes

Outils nécessaires pour l'assemblage: Clé (incluse) et tournevis cruciforme (non inclus)



INSTRUCTIONS POUR L'ASSEMBLAGE

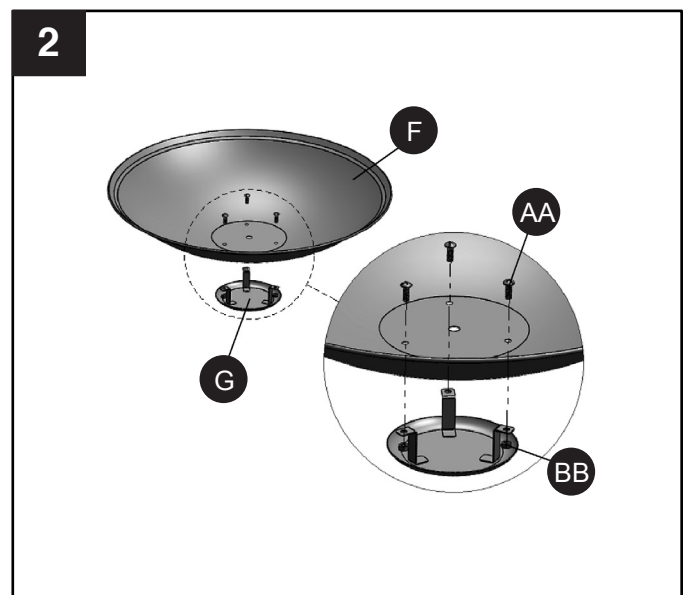
1. Insérez la poignée (A) dans le trou du couvercle en maille (B). Utilisez une clé (FF) pour fixer l'écrou à rondelle dentée M6. (DD) en dessous du couvercle en maille.



Quincaillerie utilisée

DD	M6 Flange Ecrou		x 1
FF	Clé		x 1

2. Fixez le récipient à cendres (G) au foyer (F) avec un boulon M5 (AA) et un écrou M5 (BB). Serrez avec une clé (FF) et un tournevis.



Quincaillerie utilisée

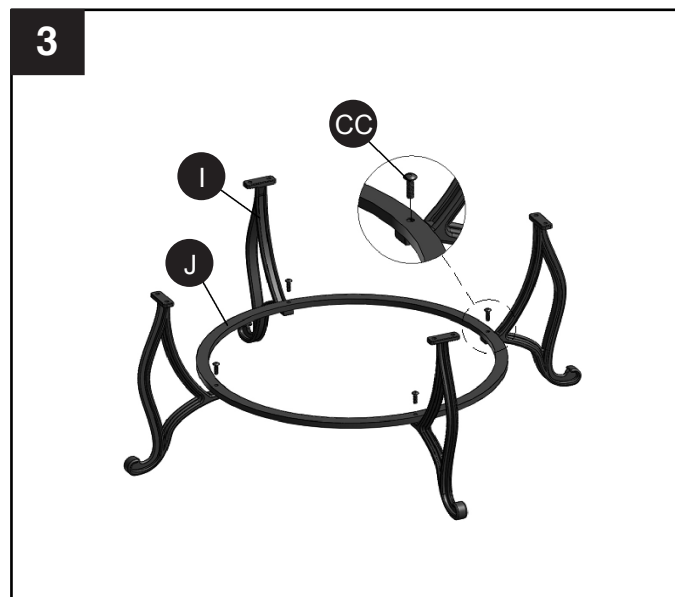
AA	M5x10 Boulon		x 1
BB	M5 Ecrou		x 1
FF	Clé		x 1

INSTRUCTIONS POUR L'ASSEMBLAGE

3. Fixez l'anneau de support (J) aux pattes (I) avec un boulon M6 (CC). Fixez avec le tournevis mais ne serrez pas maintenant.

Quincaillerie utilisée

CC M6x18mm Boulon x 4



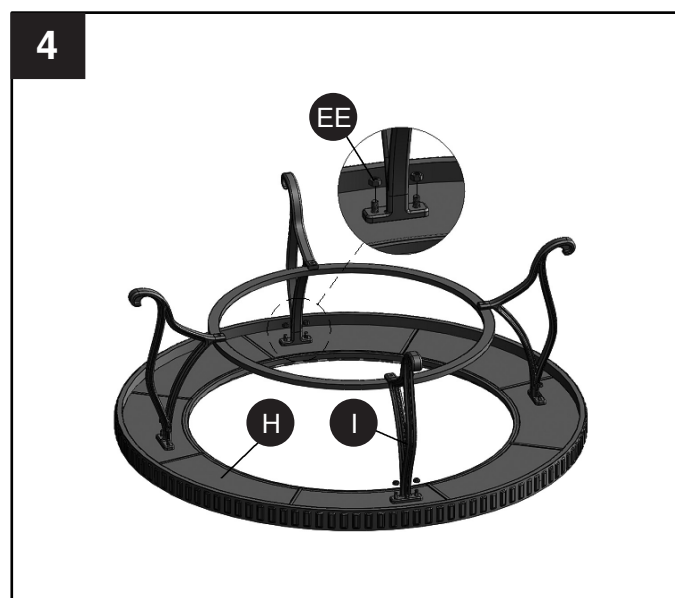
4. Fixez les pattes (I) au dessus d'ardoise (H) avec un écrou M6 (EE). Serrez toutes les vis (y compris les vis de l'étape 3) avec un tournevis et une clé (FF).

Quincaillerie utilisée

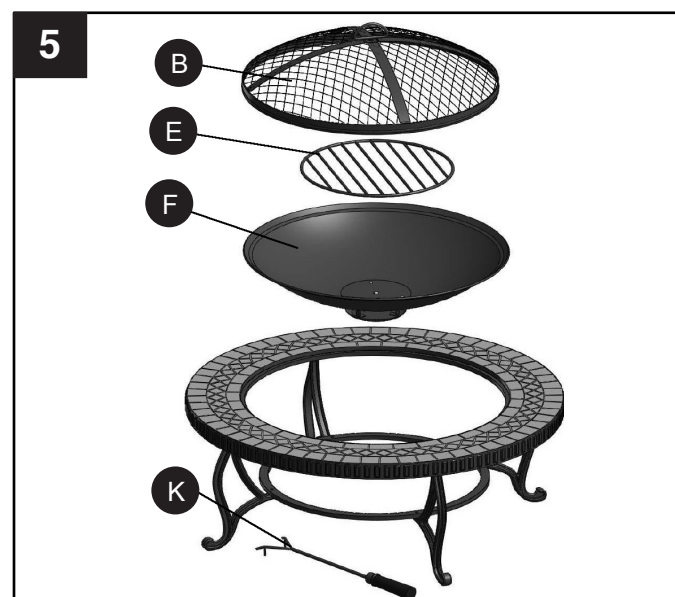
EE M6 Ecrou x 8



FF Clé x 1



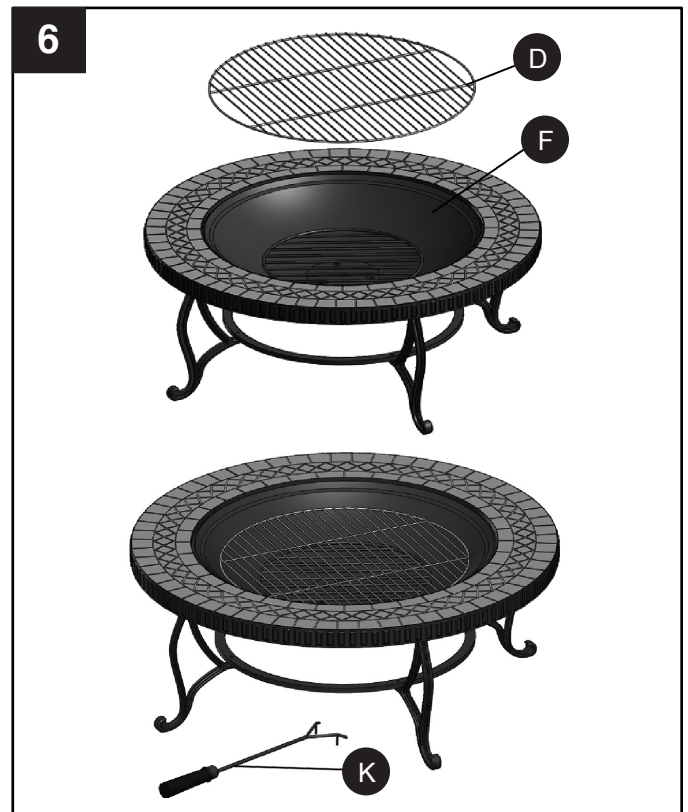
5. Utilisation du foyer: Mettez le bol (F) sur le dessus d'ardoise. Installez le support à bois (E) sur le bol (F). Mettez le couvercle de maille (B) sur le bol (F). Placez le tisonnier (K) près du foyer pour faciliter l'utilisation.



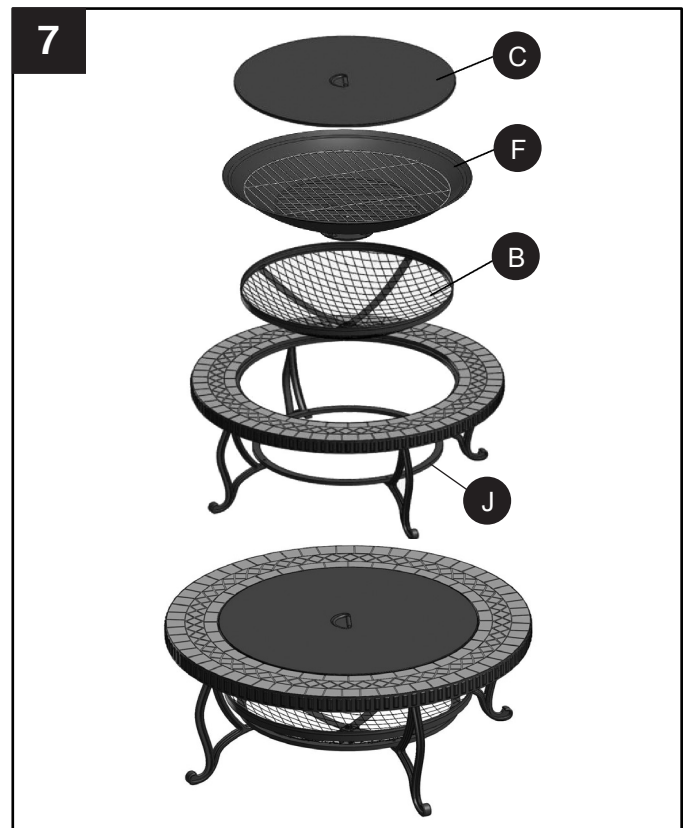
INSTRUCTIONS POUR L'ASSEMBLAGE

6. Utilisation du barbecue: Enlevez le couvercle de maille. Placez la grille de cuisson (D) sur le bol (F). Placez le tisonnier (K) près du foyer pour l'utiliser, si nécessaire.

Remplacer la couverture de maille (B) quand foyer est en usage.



7. Pour usage sur table (loisir), placer la passoire (B) à l'envers sur l'anneau de support (J) mettre le bol (F) sur le haut de l'assemblage de l'ardoise, mettre la grille de bois (E) dans le bol (F), mettre la grille de cuisson (D) dans le bol (F). Poser le couvercle de la table (C) sur le bol (F).



ENTRETIEN

- Afin de prolonger la durée de vie de votre foyer, nettoyez-le après chaque utilisation.
- Ne tentez pas de nettoyer l'article lorsqu'il est chaud.
- Rangez l'article dans un endroit frais, propre et sec.
- Une fois que les cendres ont refroidies nettoyer l'attrape-cendres (G) après chaque utilisation.

1 AN DE GARANTIE LIMITÉE DE FRAME

Si, dans l'année suivant la date d'achat originale, cet élément échoue en raison d'un défaut de matériel ou de fabrication, nous allons remplacer ou réparer à notre choix, gratuitement. Pour commander des pièces ou pour obtenir un service de garantie, composez le 877 447-4768, du lundi au vendredi de 8 h 30 à 16 h 30 (HNC). Cette garantie ne couvre pas les défauts résultant d'une utilisation impropre ou anormal, un mauvais usage, accident ou modification.

Ne pas suivre toutes les instructions dans le manuel du propriétaire sera également l'annulation de cette warranty. Le fabricant ne sera pas responsable des dommages directs ou indirects, ou de l'érosion commun de produits de plein air. Certains états n'autorisent pas l'exclusion ou la limitation des dommages, dommages indirects, les limitations ci-dessus peuvent ne pas vous concerner. Cette garantie vous donne des droits légaux spécifiques, et vous pouvez également avoir d'autres droits qui varient d'un État à l'autre.



GHP Group, Inc.
6440 W. Howard St.
Niles, IL 60714-3302
877-447-4768

LISTE DES PIÈCES DE RECHANGE

Pour obtenir des pièces de rechange, communiquez avec notre service à la clientèle au 877 447-4768, du lundi au vendredi de 8 h 30 à 16 h 30 (HNC).

PIÈCE	DESCRIPTION	N° DE PIÈCE
A	Poignée	40-07-453
B	Couvercle en grillage	30-05-001
C	Plateau de table	30-05-002
D	Grille de cuisson	30-01-001
E	Grille pour le bois	30-01-002
F	Cuve de combustion	30-01-003
G	Bac à cendres	40-08-116
H	Plateau en ardoise	30-01-004
I	Ensemble de montants	30-01-005
J	Anneau de support	30-06-001
K	Tisonnier	30-04-001

DESCRIPTION	N° DE PIÈCE
Quincaillerie	30-09-001

AA M5X10 Bolt (x3)
 M5X10 Perno (x3)
 M5X10 Boulon (x3)

BB M5 Nut (x3)
 M5 Tuercas (x3)
 M5 Ecrans (x3)

DD M6 Flange Nut (x1)
 M6 La Tuercas Flange (x1)
 M6 Ecran Flange (x1)

CC M6X18 Bolt (x4)
 M6X18 Perno (x4)
 M6X18 Boulon (x4)

EE M6 Nut (x8)
 M6 Tuercas (x8)
 M6 Ecrans (x8)

FF Wrench (x1)
 Llave (x1)
 Clé (x1)

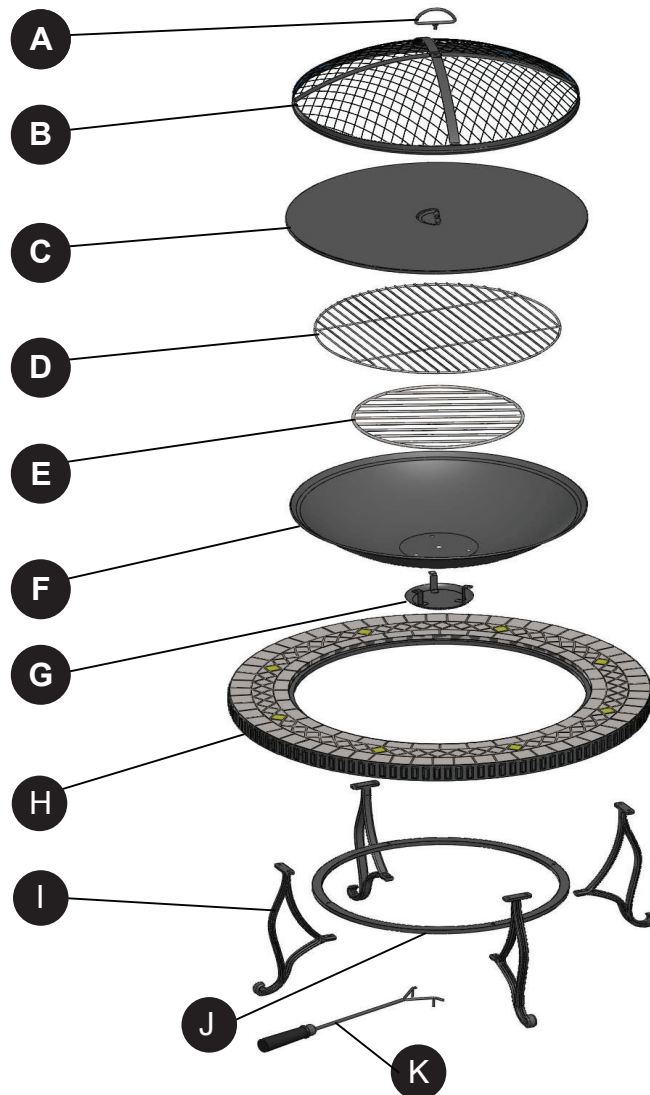
Model/Modelo/Modèle
OFW103RI/OFW103RI-1

Questions, problems, missing parts?
 Before returning to your retailer,
 call our customer service department
 at 1-877-447-4768; 8:30 a.m. -
 4:30 p.m., CST, Monday - Friday.

¿Preguntas, problemas, piezas
 faltantes? Antes de volver a la tienda,
 llame a nuestro Departamento de
 Servicio al Cliente al 1-877-447-4768,
 de lunes a viernes de 8:30 a.m. a
 4:30 p.m., hora central estándar.

Des questions, des problèmes,
 des pièces manquantes? Avant de
 retourner l'article au détaillant,
 appelez notre service à la clientèle
 au 1 877 447-4768, entre 8 h 30 et
 16 h 30 (HNC), du lundi au vendredi.

30-09-001



Imprimé en China