

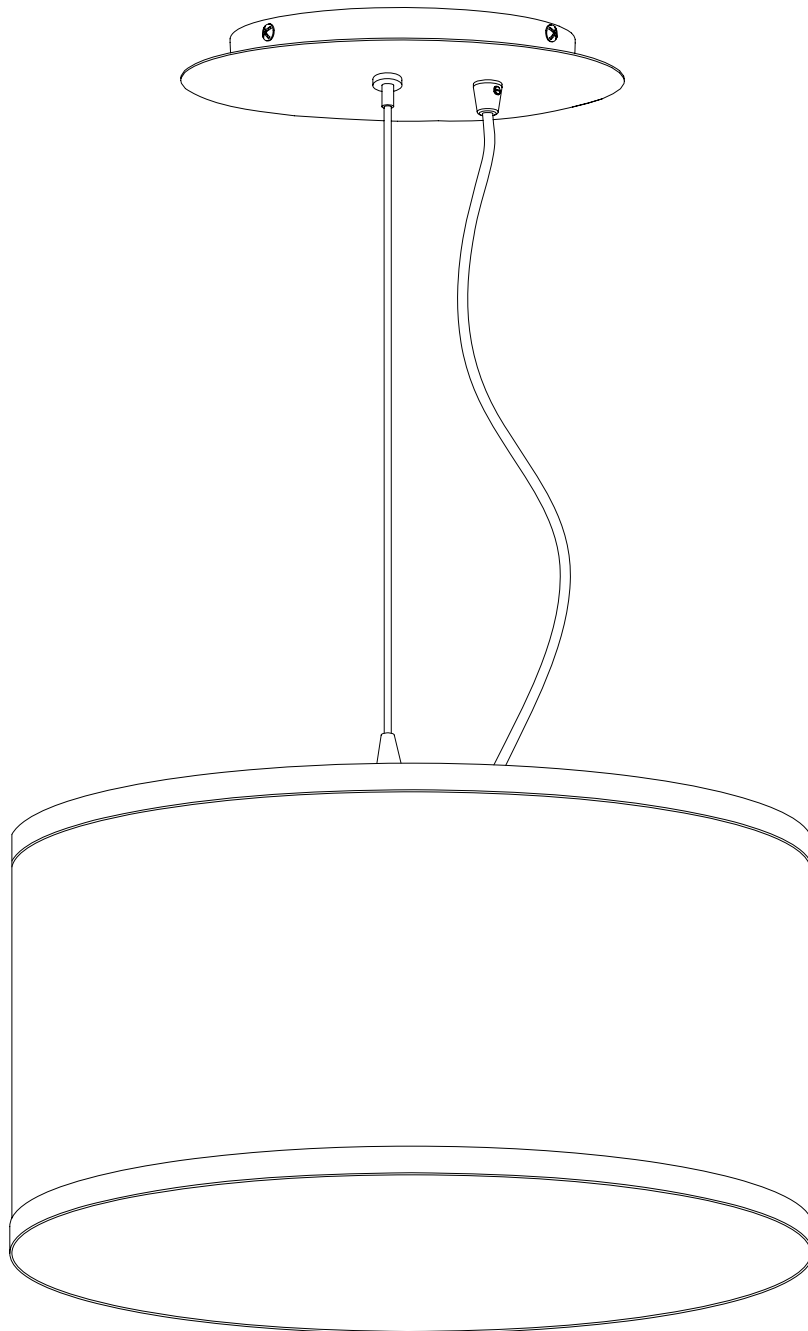


INSTRUCTION MANUAL

1 Light Pendant Fixture

Brushed Nickel Finish

Home Depot SKU 530-635 (UPC 008938102667)



Thank you for purchasing this Hampton Bay interior pendant fixture. This product has been manufactured with the highest standards of safety and quality.

FEATURES:

1. 120 volt, 83 in. pendant with brushed nickel finish and hardback lace shade.
2. Uses 1, 120 volt, 100 Watt MAX, standard (A19), incandescent light bulb or CFL equivalent (bulbs not included).
3. Can be used with any standard, 120 volt, incandescent style dimmer switch (not included).

QUESTIONS, PROBLEMS, MISSING PARTS:

Before returning to your local Home Depot, please call our Customer Service Team at 1-877-527-0313 or visit www.homedepot.com. Please reference your SKU 530-635 or UPC 008938102667.

IMPORTANT SAFETY INSTRUCTIONS

INSTALLATION INSTRUCTIONS PERTAINING TO RISK OF FIRE OR INJURY TO PERSONS

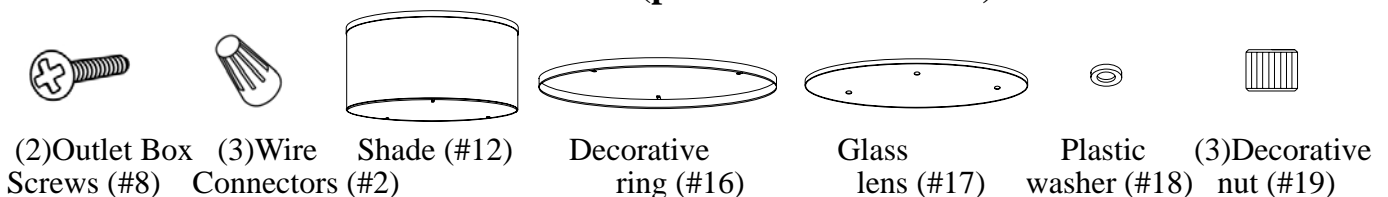
1. Read all instructions.
2. Do not install this lighting system in wet locations.
3. **CAUTION** - When the light is on, the lamp is HOT!
4. **CAUTION** - Hot surface. Keep away from curtains and other combustible materials.
5. Turn off/unplug and allow to cool before replacing bulb (lamp).
6. All electrical connections must be in accordance with local codes and the National Electrical Code. If you are unfamiliar with methods of installing electrical wiring, secure the services of a qualified licensed electrician.
7. This fixture is intended to be mounted to a 4in. square x 2-1/8in. deep metal octagon outlet box. The box must be directly supported by the building structure.
8. Before starting the installation, disconnect the power by turning off the circuit breaker or by removing the appropriate fuse at the fuse box. Turning the power off using the light switch is not sufficient to prevent electrical shock.

SAVE THESE INSTRUCTIONS

TOOLS REQUIRED FOR ASSEMBLY & INSTALLATION (not included):



PARTS INCLUDED FOR ASSEMBLY (parts are not to scale):



ASSEMBLY INSTRUCTIONS:

1. Carefully unpack the fixture and lay out all of the parts.
2. Unscrew the Socket Ring (#13) from the bulb socket assembly (#11).
3. Place the Shade (#12) over the bulb socket assembly (#11).
4. Screw the Socket Ring (#13) back onto the bulb socket assembly (#11) to secure the Shade (#12) in place.
5. Install 1, standard A19 incandescent, 100 watt MAX light bulb (#14) or equivalent CFL bulb in the bulb socket assembly (#11).

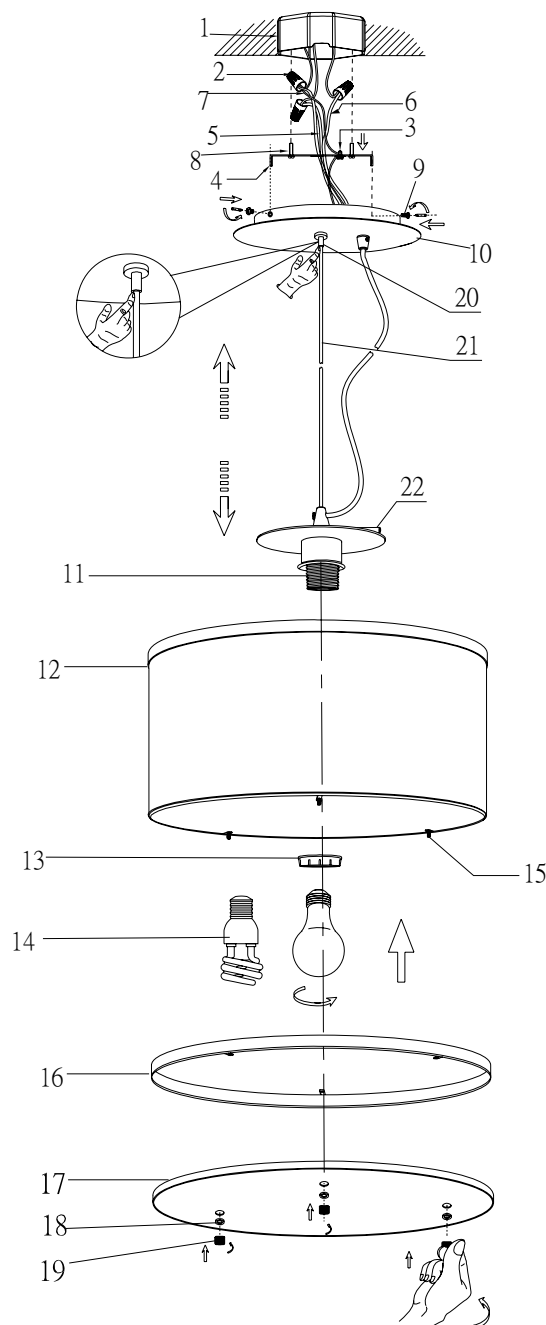
Caution: Refer to the re-lamping label near the lamp holder for recommended wattage.

6. Place the Decorative ring(#16) onto the shade(#12) , then place the Glass lens(#17) onto the Decorative ring(#16), To align the three holes of the Glass lens(#17) and decorative ring(#16) thread onto the screws(#15) of the shade(#12) and tightening together in place with the decorative nuts(#19) and plastic washer(#18) provided.
7. Make sure the main power to the circuit is OFF.
8. Loosen the canopy screw(#9) separately the mounting strap(#4) from the canopy assembly(#10).
9. Attach the Mounting Strap (#4) to the Outlet Box (#1) using the two Outlet Box Screws (#8) provided.

10. Wrap the ground wire (#7) under and around the ground screw (#3) which is marked “GND”, and fasten the ground screw to make sure the ground wire is securely connected.
 11. **Make the ELECTRICAL CONNECTIONS (Required Supply Circuit: 120V, 60Hz):**
 - a. Connect the White wire (#5) from the fixture to the white wire (#5) (neutral wire) from the Outlet Box (#1).
 - b. Connect the Black wire (#6) from the fixture to the Black wire (#6) (live wire) from the Outlet Box (#1).
 - c. Connect the ground wire (#7) from the fixture to the ground wire from the Outlet Box (#1).
 - d. Secure the connections using the Wire Connectors (#2). Wrap the wire connections with electrical tape to secure the connections.
 - e. Position the wires back inside the Outlet Box (#1).
- Note:** If you have electrical questions, consult your local electrical code for approved grounding methods or obtain the services of a qualified, licensed electrician.
12. Secure the canopy assembly (#10) to the mounting strap (#4) with canopy screws (#9) provided.
 13. Check to make sure the canopy is held firmly against the ceiling.
 14. Push the adjustable collar (#20) and pull the steel wire rope (#21) up and down when you need to adjustable the high of fixture as diagram.
 15. Rotate the balance bar (#22) to keep the fixture balance when the fixture body unbalance.
 16. Installation is complete. Turn on the power at the circuit breaker or fuse box.

ASSEMBLY DIAGRAM:

1.	Outlet Box
2.	Wire Connectors
3.	Ground Screw
4.	Mounting Strap
5.	White Wire
6.	Black Wire
7.	Ground Wire
8.	Outlet Box Screw
9.	Canopy Screw
10.	Canopy assembly
11.	Bulb Socket Assembly
12.	Shade
13.	Socket Ring
14.	Light Bulb (sold separately)
15.	Thread hole
16.	Decorative ring
17.	Glass lens
18.	Plastic washer
19.	Decorative nut
20.	Adjustable collar
21.	Steel wire rope
22.	Balance bar



TROUBLESHOOTING:

Problem	Possible Cause	Corrective Action
Light bulb will not illuminate.	1. Light bulb is burned out.	1. Replace light bulb.
	2. Power is off.	2. Make sure power supply is on.
	3. Faulty wire connection.	3. Check wiring.
	4. Faulty switch.	4. Test or replace switch.
Fuse blows or circuit breaker trips when light bulb is illuminated.	Crossed wires or power wire is grounding out.	Check wire connections.

PRODUCT MAINTENANCE:

1. To clean the outside of the fixture, use a dry or slightly dampened clean cloth (use clean water, never a solvent) to wipe the shade and surface of the fixture.
2. To clean the inside of the fixture, first disconnect power to the fixture by turning off the circuit breaker or by removing the fuse at the fuse box. Use a dry or slightly dampened clean cloth (use clean water, never use a solvent) to wipe the inside glass and interior surface of the fixture.

CAUTION: Do not use any cleaners with chemicals, solvents or harsh abrasives as damage to components or finish may occur.

LIMITED WARRANTY

The manufacturer warrants this lighting fixture to be free from defects in materials and workmanship for a period of five (5) years from date of purchase. This warranty applies only to the original consumer purchaser and only to products used in normal use and service. If this product is found to be defective, the manufacturer's only obligation, and your exclusive remedy, is the repair or replacement of the product at the manufacturer's discretion, provided that the product has not been damaged through misuse, abuse, accident, modifications, alterations, neglect or mishandling. This warranty shall not apply to any product that is found to have been improperly installed, set-up, or used in any way not in accordance with the instructions supplied with the product. This warranty shall not apply to a failure of the product as a result of an accident, misuse, abuse, negligence, alteration, or faulty installation, or any other failure not relating to faulty material or workmanship. This warranty shall not apply to the finish on any portion of the product, such as surface and/or weathering, as this is considered normal wear and tear. The manufacturer does not warrant and specially disclaims any warranty, whether express or implied, of fitness for a particular purpose, other than the warranty contained herein. The manufacturer specifically disclaims any liability and shall not be liable for any consequential or incidental loss or damage, including but not limited to any labor / expense costs involved in the replacement or repair of said product.

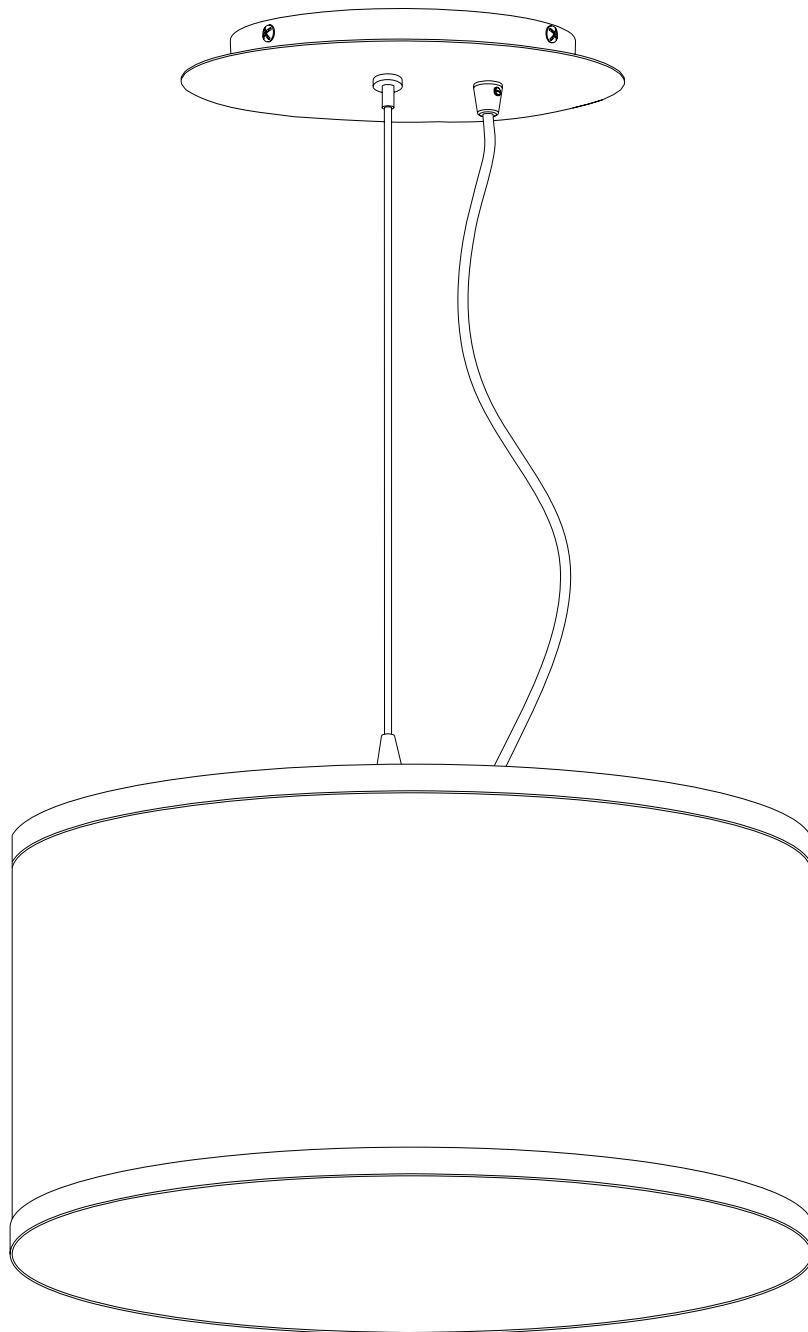


MANUAL D'INSTRUCTIONS

Luminaire suspendu à une lumière

Fini en nickel brossé

Home Depot UGS 530-635 (CUP 008938102667)



Merci d'avoir acheté ce luminaire suspendu d'intérieur Hampton Bay. Cet article a été fabriqué selon les normes de sécurité et de qualité les plus rigoureuses.

CARACTÉRISTIQUES:

1. Luminaire suspendu de 120 volts et 211 cm (83 po) à fini nickel brossé et abat-jour à dentelle avec endos renforcé.
2. Requiert une ampoule standard (A19) à incandescence de 120 volts, 100 watts maximum ou une ampoule fluocompacte de puissance équivalente(ampoules non comprises).
3. Peut être utilisé avec tout gradateur standard pour ampoules à incandescence de 120 volts(non compris).

QUESTIONS, PROBLÈMES, PIÈCES MANQUANTES :

Avant de vous présenter à votre magasin Home Depot, veuillez communiquer avec le service à la clientèle au 1 877 527-0313 ou consulter le site www.homedepot.com. Veuillez mentionner l'UGS 530-635 ou le CUP 008938102667.

CONSIGNES DE SÉCURITÉ IMPORTANTES

INSTRUCTIONS RELATIVES AU RISQUE D'INCENDIE OU DE BLESSURES CORPORELLES

1. Bien lire toutes les instructions.
2. Ne pas installer ce système d'éclairage dans un endroit mouillé.
3. **ATTENTION** - La lampe est BRÛLANTE lorsqu'elle est allumée!
4. **ATTENTION : SURFACE BRÛLANTE** La garder éloignée des rideaux ou de tout autre matériau combustible.
5. Éteindre, débrancher et laisser refroidir la lampe avant de remplacer l'ampoule.
6. Tous les branchements électriques doivent être conformes aux codes locaux et au Code national de l'électricité. En cas de doute quant aux méthodes d'installation de câblage électrique, réserver les services d'un électricien accrédité qualifié.
7. Ce luminaire est conçu pour être fixé à une boîte de sortie de courant métallique octogonale de 10,16 cm (4 po) de largeur et de 5,4 cm (2 1/8 po) de profondeur. La boîte doit être directement supportée par la structure du bâtiment.
8. Avant d'entamer l'installation, débrancher l'alimentation électrique en fermant le disjoncteur ou en retirant le fusible approprié dans la boîte à fusibles. Couper l'alimentation électrique en éteignant l'interrupteur mural est insuffisant pour prévenir les chocs électriques.

CONSERVER CES INSTRUCTIONS

OUTILS REQUIS POUR L'ASSEMBLAGE ET L'INSTALLATION (non compris) :



Ampoule



Lunettes protectrices



Escabeau



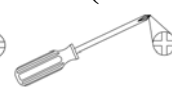
Gants



Pince à dénuder



Tournevis plat



Tournevis cruciforme



Ruban isolant

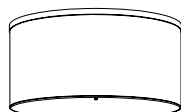
PIÈCES COMPRISES POUR L'ASSEMBLAGE (les pièces ne sont pas à l'échelle):



(2)Vis de boîte de sortie (n° 9)



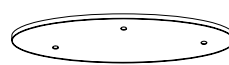
(3)Capuchons de connexion(n° 2)



Abat-jour (n° 17)



Anneau Décoratif (n° 16)



Diffuseur en verre (n° 17)



Rondelle en plastique (n° 18)



(3)Écrou décoratif (n° 19)

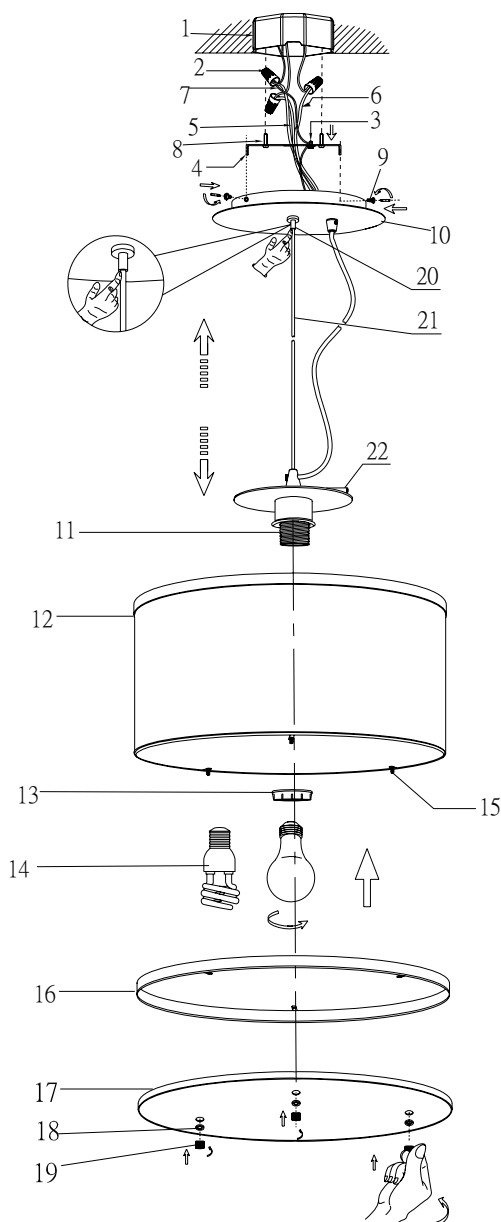
INSTRUCTIONS D'ASSEMBLAGE:

1. Déballer le luminaire avec précautions et disposer toutes les pièces.
 2. Dévisser la bague de douille (n° 13) de la douille (n° 11).
 3. Placer l'abat-jour (n° 12) par-dessus la douille (n° 11).
 4. Revisser la bague de douille (n° 13) sur la douille de l'ampoule (n° 11) pour fixer l'abat-jour (n° 12) fermement en place.
 5. Installer une ampoule incandescente standard A19 de 100 watts maximum (n° 14) ou une ampoule fluocompacte équivalente dans la douille de l'ampoule (n° 11).
- Attention :** Se référer à l'étiquette de changement de l'ampoule située près de la douille de l'ampoule pour connaître la puissance maximale recommandée.
6. Placez l'anneau décoratif (n° 16) sur l'abat-jour (n° 12), puis placez le diffuseur en verre (n° 17) sur l'anneau décoratif (n° 16); pour aligner les trois orifices de la lentille en verre (n° 17) et la bague décorative (n° 16), enfillez-les sur les vis (n° 15) du diffuseur (n° 12) et serrez le tout en place grâce aux écrous décoratifs (n° 19) et à la rondelle en plastique (n° 18) fournis.
 7. S'assurer que l'alimentation principale est COUPEE.
 8. Desserrez les vis de monture (n° 9) pour séparer la traverse (n° 4) de la monture (n° 10).

9. Fixer la traverse (n° 4) à la boîte de sortie de courant (n° 1) à l'aide des deux vis prévues à cet effet (n° 8).
 10. Enrouler le fil de mise à la terre (n° 7) sous et autour de la vis de mise à la terre (n° 3) qui est marquée «GND», et serrer la vis de mise à la terre pour assurer que le fil de mise à la terre est bien connecté.
 11. **Effectuer les BRANCHEMENTS ÉLECTRIQUES (Circuit d'alimentation requis : 120V, 60Hz):**
 - a. Connecter le fil blanc (n° 5) du luminaire au fil blanc (n° 5) (fil neutre) de la boîte de sortie de courant (n° 1).
 - b. Connecter le fil noir (n° 6) du luminaire au fil noir (n° 6) (fil conducteur) de la boîte de sortie de courant (n° 1).
 - c. Connecter le fil de mise à la terre (n° 7) du luminaire au fil de mise à la terre de la boîte de sortie de courant (n° 1).
 - d. Bien consolider les connexions à l'aide des capuchons de connexion (n° 2). Recouvrir les capuchons de connexion de ruban isolant pour obtenir des connexions plus sécuritaires.
 - e. Replacer les fils dans la boîte de sortie de courant (n° 1).
- Remarque:** Pour toute question ayant trait à l'électricité, consultez le code de l'électricité de votre région pour connaître les méthodes approuvées de mise à la terre ou réservez les services d'un électricien qualifié accrédité.
12. Fixer solidement la monture (n° 10) de plafond au support de traverse (n° 4) vis de la monture (n° 9) à fournies.
 13. Vérifier que la monture est fixée fermement au plafond.
 14. Poussez le collier réglable (n° 20) et montez ou descendez le câble d'acier (n° 21) quand vous avez besoin de régler la hauteur du luminaire comme indiqué sur le schéma.
 15. Tournez le balancier (n° 22) pour équilibrer le luminaire.
 16. L'installation est terminée. Remettre le courant au panneau électrique ou remplacer le fusible.

SCHÉMA D'ASSEMBLAGE:

1.	Boîte de sortie de courant
2.	Capuchons de connexion
3.	Vis de mise à la terre
4.	Traverse
5.	Fil blanc
6.	Fil noir
7.	Fil de mise à la terre
8.	Vis de la boîte de sortie de courant
9.	Vis de la monture
10.	Monture
11.	Douille de l'ampoule
12.	Abat-jour
13.	Bague de douille
14.	Ampoule (vendue séparément)
15.	Trou fileté
16.	Anneau décoratif
17.	Diffuseur en verre
18.	Rondelle en plastique
19.	Écrou décoratif
20.	Collier réglable
21.	Câble d'acier
22.	Balancier



DÉPANNAGE :

Problème	Cause possible	Solution
L'ampoule ne s'allume pas.	1. L'ampoule est grillée.	1. Remplacer l'ampoule.
	2. Le courant est coupé.	2. S'assurer que l'alimentation est sous tension.
	3. Mauvais branchement.	3. Vérifier le câblage.
	4. L'interrupteur est défectueux.	4. Vérifier ou remplacer l'interrupteur.
Le fusible grille ou le disjoncteur se déclenche lorsque l'ampoule est allumée.	Un circuit ou un fil d'alimentation n'est pas mis à la terre.	Vérifier les branchements.

ENTRETIEN :

1. Utiliser un linge propre, sec ou légèrement humide (avec de l'eau propre, jamais de solvant) pour essuyer l'extérieur de l'abat-jour et la surface du luminaire.
2. Pour nettoyer l'intérieur du luminaire, couper d'abord le courant l'alimentant en fermant le disjoncteur ou en retirant le fusible de la boîte à fusibles. Puis, à l'aide d'un linge propre, sec ou légèrement humide (avec de l'eau propre, jamais de solvant), essuyer le verre intérieur et la surface intérieure du luminaire.

PRÉCAUTIONS : Ne pas utiliser de nettoyeurs contenant des solvants ou des abrasifs qui pourraient endommager ou décolorer le fini.

GARANTIE LIMITÉE

Le fabricant garantit que ce produit sera exempt de défaut de fabrication et de matériaux pendant une période de cinq (5) ans à compter de la date d'achat. Cette garantie ne vise que l'acheteur original et uniquement un usage et un entretien normaux des produits. Si ce produit est défectueux, la seule obligation du fabricant, et votre seul recours, est de remplacer ou de réparer le produit, au choix du fabricant, pourvu que le produit n'ait pas été endommagé par une utilisation inadéquate ou abusive, par un accident, une modification, une altération, la négligence ou une mauvaise manipulation. Cette garantie ne s'applique pas à un produit qui est déclaré avoir été mal installé, posé ou utilisé d'une façon non conforme aux instructions qui l'accompagnent. Cette garantie ne s'applique pas à un défaut du produit qui découle d'un accident, d'un mauvais usage, d'un usage abusif, d'une négligence, d'une modification ou d'une installation incorrecte, ou à tout défaut étranger à un défaut de matériaux ou de fabrication. Cette garantie ne s'applique pas au fini de toute partie du produit, comme la surface, ni à l'altération par le climat, puisqu'il s'agit d'une usure normale. Le fabricant ne garantit aucunement, et réfute expressément toute garantie, explicite ou tacite, d'adaptation à un usage particulier autre que celui exprimé aux présentes. Le fabricant réfute expressément toute responsabilité et ne peut être tenu responsable de toute perte ou de tout dommage indirect ou accessoire, y compris mais non de façon limitative, tous les frais de main-d'œuvre ou autres encourus pour le remplacement ou la réparation dudit produit.

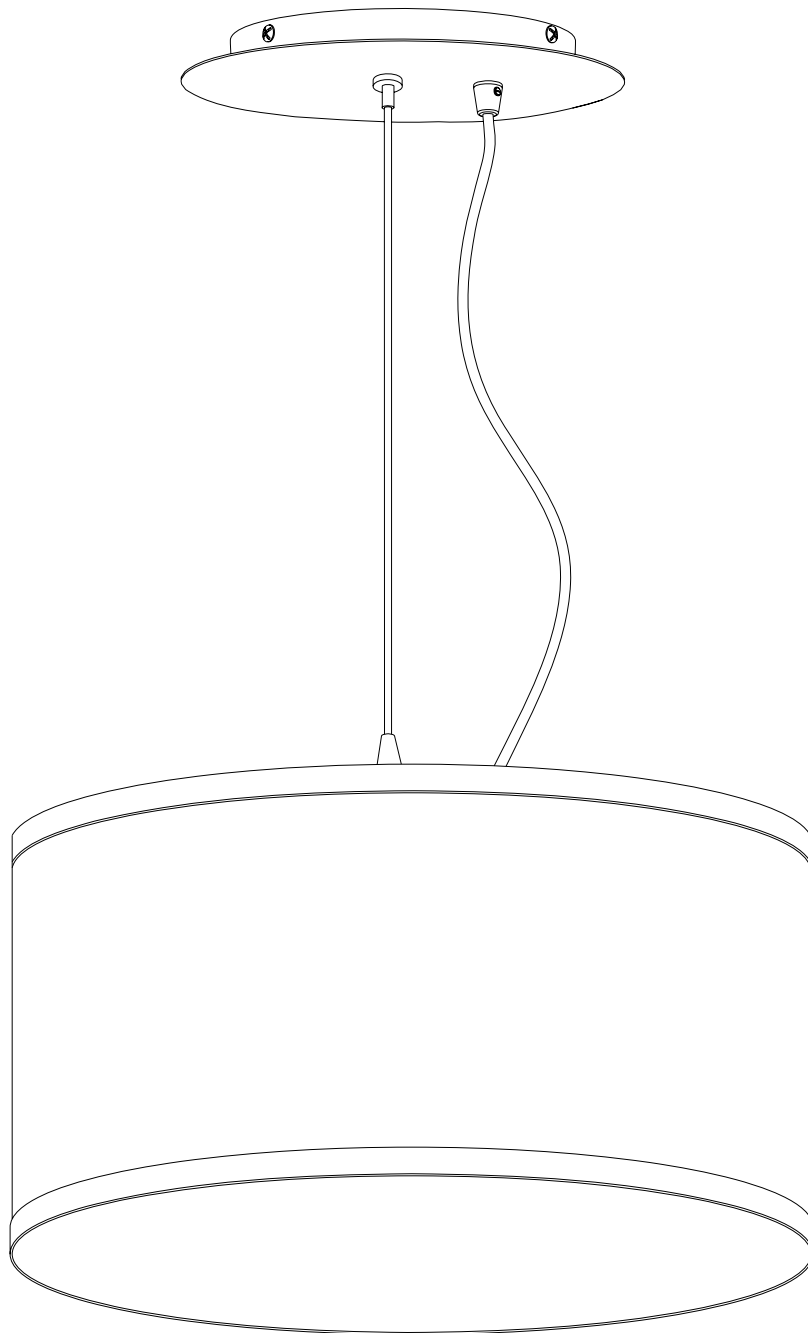


MANUAL DE INSTRUCCIONES

1 Lámpara Colgante

Acabado en Níquel Cepillado

Home Depot SKU 530-635 (UPC 008938102667)



Gracias por comprar esta lámpara colgante para interiores de Hampton Bay. Este producto se ha fabricado con las normas de seguridad y calidad más altas.

CARACTERÍSTICAS:

1. Lámpara colgante de 2,11 m y 120 voltios, con un acabado de níquel cepillado y pantalla de encaje reforzada.
2. Usa 1 bombilla incandescente (A19) estándar de 120 voltios y de 100 vatios MÁX, o CFL equivalente. (No incluye las bombillas).
3. Puede usar cualquier interruptor regulador de intensidad estándar de 120 voltios para luces incandescentes(no incluidas).

PREGUNTAS, PROBLEMAS O PIEZAS FALTANTES:

Antes de volver a The Home Depot, por favor llama a nuestro Equipo de Servicio al Cliente al 1-877-527-0313 o visita www.homedepot.com. Por favor usa como referencia el Núm. de SKU 530-635 o UPC 008938102667.

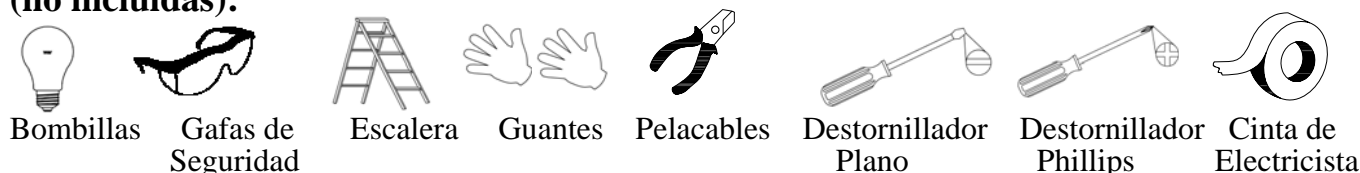
INSTRUCCIONES DE SEGURIDAD IMPORTANTES

INSTRUCCIONES DE INSTALACIÓN SOBRE RIESGOS DE INCENDIO O LESIONES FÍSICAS

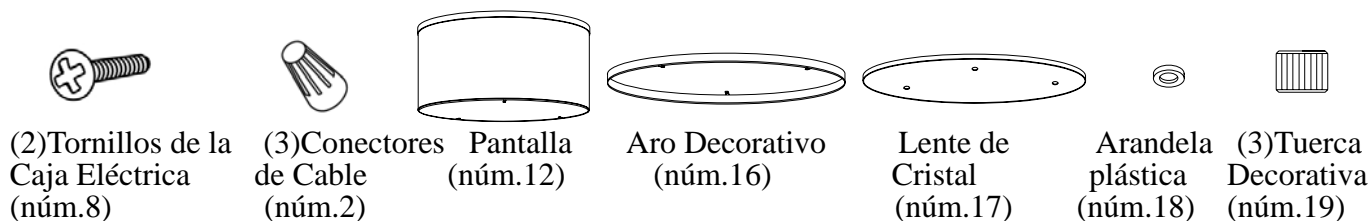
1. Lee todas las instrucciones.
2. No instales este sistema de iluminación en un lugar expuesto al agua.
3. **PRECAUCIÓN** – ¡La lámpara se CALIENTA cuando está encendida!
4. **ADVERTENCIA** - Superficie caliente. Mantener lejos de las cortinas y otros materiales combustibles.
5. Apaga/desenchufa y deja enfriar antes de reemplazar la bombilla (lámpara).
6. Todas las conexiones se deben hacer conforme con el Código Nacional de Electricidad y con los códigos de electricidad locales. Si no estás familiarizado con los métodos de instalación del cableado eléctrico, contrata los servicios de un electricista certificado y calificado.
7. Esta lámpara se debe montar en una caja eléctrica octogonal de metal, de 5,40 cm de profundidad y 10,16 cm². La caja debe estar directamente apoyada en la estructura de la vivienda.
8. Antes de empezar la instalación corta el suministro de electricidad, apagando el cortacircuitos o retirando el fusible correspondiente en la caja de fusibles. Cortar el suministro de electricidad con el interruptor de luz no es suficiente para evitar una descarga eléctrica.

GUARDA ESTAS INSTRUCCIONES

HERRAMIENTAS NECESARIAS PARA EL ENSAMBLAJE E INSTALACIÓN (no incluidas):



PIEZAS INCLUIDAS PARA EL ENSAMBLAJE (no se muestran a escala):



INSTRUCCIONES DE ENSAMBLAJE:

1. Desempaca la lámpara con cuidado; esparce todas las partes.
2. Desenrosca el Aro (núm. 13) del ensamblado del portabombillas (núm. 11).
3. Pon la Pantalla (núm. 12) sobre el ensamblado del portabombilla (núm. 11).
4. Enrosca de nuevo el Aro del Portabombilla (núm. 13) al ensamblado del portabombilla (núm. 11) para asegurar la Pantalla (núm. 12) en su lugar.
5. Instala 1 bombilla incandescente A19 estándar de 100 vatios MÁX (núm. 14) o una bombilla CFL equivalente en el portabombilla (núm. 11).

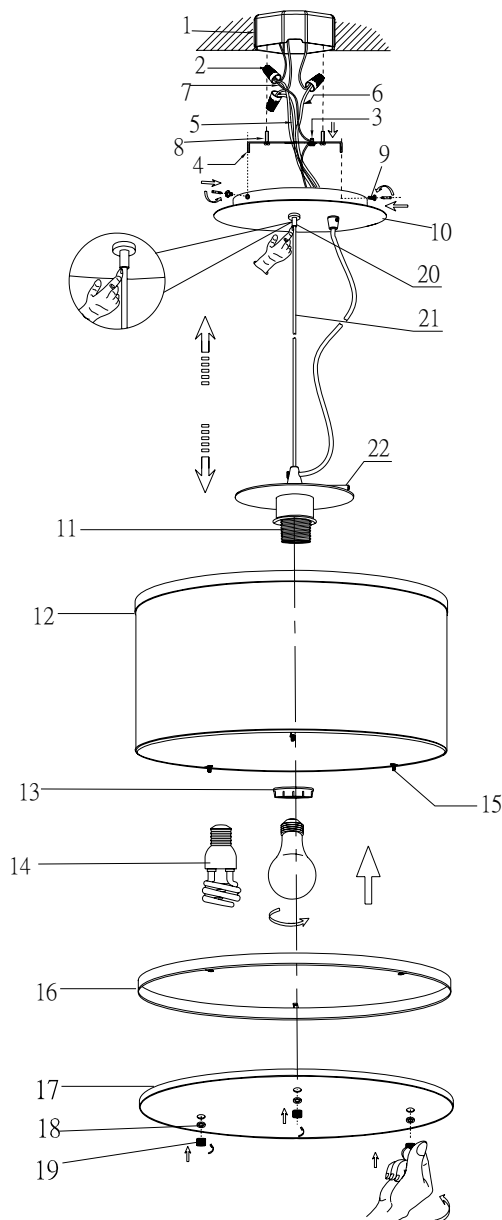
Precaución: Antes de cambiar la bombilla consulta la etiqueta cerca del portabombillas para verificar el vataje máximo recomendado.

6. Coloca el Aro decorativo (núm. 16) sobre la pantalla (núm. 12), y luego coloca el Lente de cristal (núm. 17) sobre el Aro decorativo (núm. 16). Enrosca los tornillos (núm. 15) de la pantalla (núm. 12) para alinear los tres orificios del Lente de cristal (núm. 17) y el aro decorativo (núm. 16) y fíjalo todo con las tuercas decorativas (núm. 19) y la arandela plástica (núm. 18).
7. Asegúrate de que la electricidad principal que va al circuito está APAGADA.

8. Afloja el tornillo de la cubierta (núm. 9) para separar el tirante de montaje (núm. 4) del ensamblado de la cubierta (núm. 10).
9. Fija el Tirante de Montaje (núm. 4) a la Caja de Eléctrica (núm. 1) con los dos Tornillos de la Caja (núm. 8).
10. Enrolla el cable a tierra (núm.7) debajo y alrededor del tornillo a tierra (núm.3) que está marcado como "GND", y sujeta el tornillo a tierra para garantizar que el cable a tierra esté firmemente conectado.
11. **Haz las CONEXIONES ELÉCTRICAS (Requiere un Circuito de Suministro de: 120V, 60Hz):**
 - a. Conecta el Cable blanco (núm. 5) de la lámpara al cable blanco (núm. 5) (neutral) de la Caja Eléctrica (núm. 1).
 - b. Conecta el Cable negro (núm. 6) de la lámpara al Cable negro (núm. 6) (cable vivo) de la Caja Eléctrica (núm. 1).
 - c. Conecta el cable a tierra (núm. 7) de la lámpara al cable a tierra de la Caja Eléctrica.(núm. 1).
 - d. Asegura las conexiones mediante los Conectores de Cable (núm. 2). Envuelve las conexiones de cable con cinta de electricista para lograr una conexión más segura.
 - e. Coloca los cables dentro de la Caja Eléctrica (núm.1).
- Nota:** Si tienes dudas sobre la instalación eléctrica, consulta los códigos locales de electricidad para averiguar los métodos autorizados de cableado o contrata los servicios de un electricista certificado y calificado.
12. Asegura la Cubierta (núm. 10) para el soporte de Montaje (núm. 4) con los Tornillos(núm. 9) provistos.
13. Comprueba que la cubierta está asegurada firmemente contra el techo.
14. Oprime el collarín ajustable (núm. 20) y hala el cable de acero (núm. 21) hacia arriba y hacia abajo según necesites ajustar la altura de lámpara como lo muestra el diagrama.
15. Rota la barra de equilibrio (núm. 22) para mantener el equilibrio de la lámpara cuando se note algún desajuste.
16. La instalación está completa. Restablece el flujo de corriente eléctrica en el cortacircuitos o la caja de fusibles.

DIAGRAMA DE ENSAMBLAJE:

1.	Caja Eléctrica
2.	Conectores de Cable
3.	Tornillo a Tierra
4.	Tirante de Montaje
5.	Cable Blanco
6.	Cable Negro
7.	Cable a Tierra
8.	Tornillo de la Caja Eléctrica
9.	Tornillo de la Cubierta
10.	Cubierta
11.	Ensamblado del Portabombilla
12.	Pantalla
13.	Aro del Portabombillas
14.	Bombilla (Vendida por Separado)
15.	Orificio enroscado
16.	Aro Decorativo
17.	Lente de vidrio
18.	Arandela plástica
19.	Tuerca decorativa
20.	Collarín ajustable
21.	Cable de acero
22.	Barra de equilibrio



SOLUCIÓN DE PROBLEMAS:

Problema	Causa Posible	Solución
La lámpara no se enciende.	1. La bombilla se fundió.	1. Reemplaza la bombilla.
	2. No hay electricidad.	2. Asegúrate de que la electricidad esté conectada.
	3. Conexión defectuosa del cable.	3. Revisa el cableado.
	4. Interruptor defectuoso.	4. Prueba o reemplaza el interruptor.
El fusible se funde o el cortacircuitos se activa en el momento en que enciendes la luz.	Los cables están cruzados o el cable de alimentación está haciendo tierra.	Revisa las conexiones de cable.

MANTENIMIENTO DEL PRODUCTO:

1. Para limpiar el exterior de la unidad, la pantalla y la superficie de la lámpara, usa un paño seco o ligeramente humedecido (usa agua limpia, nunca un solvente).
2. Antes de limpiar el interior de la lámpara, desconecta la electricidad, apagando el cortacircuitos o retirando el fusible correspondiente en la caja de fusibles. Usa un paño limpio, seco o ligeramente húmedo (usa sólo agua limpia, nunca un solvente) para limpiar el interior de la superficie y del cristal de la lámpara.

PRECAUCIÓN: No uses ningún limpiador con químicos, solventes o productos abrasivos para no dañar los componentes o el acabado.

GARANTÍA LIMITADA

El fabricante garantiza que esta lámpara no presentará defectos materiales o de fabricación por un período de cinco (5) años a partir de la fecha de compra. Esta garantía es válida sólo para el comprador original y sólo cubre los productos en uso y funciones normales. Si se descubre algún defecto en este producto, la única obligación y solución exclusiva del fabricante, a criterio del mismo, será reparar o reemplazar el producto siempre y cuando el defecto no sea resultado de un mal uso, abuso, accidente, modificaciones, alteraciones, negligencia o manejo indebido. Esta garantía no cubre ningún producto instalado, configurado o usado incorrectamente sin seguir las instrucciones adjuntas al producto. Esta garantía no cubre fallas del producto como consecuencia de un accidente, mal uso, abuso, negligencia, alteración o instalación defectuosa, o cualquier otra falla no relacionada con defectos materiales o de fabricación. Esta garantía no se aplica al acabado de ninguna parte del producto, como por ejemplo la superficie, ni tampoco al deterioro por condiciones ambientales; esto se considera desgaste normal. El fabricante no garantiza y rechaza especialmente cualquier garantía, expresa o implícita, de idoneidad para un propósito en particular, distinto de la garantía indicada aquí. El fabricante se exime específicamente de cualquier obligación y no es responsable por daños o pérdida directa o indirecta, lo que incluye cualquier costo de mano de obra o gastos relacionados con el reemplazo o reparación de dicho producto.