



Mini-Pendant Kit

Installation and Safety Instructions

Warning: Be sure the electricity to the wires you are working on is shut off; either the fuse is removed or the circuit breaker is shut off.

GENERAL

You don't need special tools to install this fixture. Be sure to follow the steps in the order given. Under no circumstances should a fixture be hung on house electrical wires, nor should a swag type fixture be installed on a ceiling which contains a radiant type heating system. Read instructions carefully. If you are unclear as to how to proceed, consult a qualified electrician.

INSTALLATION

Important: Do not attach fixture directly to outlet box.

Step 1: Thread mounting screw (A) into the matching hole of mounting bar (B).

Step 2: Secure the mounting bar (B) to outlet box with outlet box screws (C) (not provided).

GROUNDING INSTRUCTIONS

Step 1: Insert the green grounding screw into the hole with two raised dimples on the mounting bar.

Wrap the ground wire (green wire with tracer and green label) from the fixture (if supplied) around the green grounding screw, then connect it to ground wire (green wire with tracer and green label) from the outlet box (if not fixed on the outlet box) using a wire connector (not supplied). Never connect ground wire to black or white power supply wires.

Step 2: Take note of the color of the wire(s) on your fixture. Identify which group your fixture wire(s) falls into and connect the wires according to the directions below.

Group A: Connect to black house wire: transparent, brownish grey or brown with tracer (with black label)

Group B: Connect to white house wire: transparent or without tracer (with white label)

**Note: When parallel wire (SVT) is used, the tracer wire is connected to group A and the wire without a tracer is connected to group B (seen best when viewed from wire end).*

Step 3: Take your fixture wire(s) from group A and place evenly against the black wire from the outlet box. Do NOT twist wires together before using wire connectors.

Step 4: Fit a wire connector over the wires and screw the connector clockwise until you feel firmness.

Step 5: Try to gently pull the connectors off the wires. If you can pull the connector off, carefully repeat steps 3 and 4 above, and check again for a firm connection.

Step 6: Connect the fixture wire from group B to the white wire from the outlet box in the same manner. Make sure no bare wires can be seen outside wire connectors.

FINAL ASSEMBLY

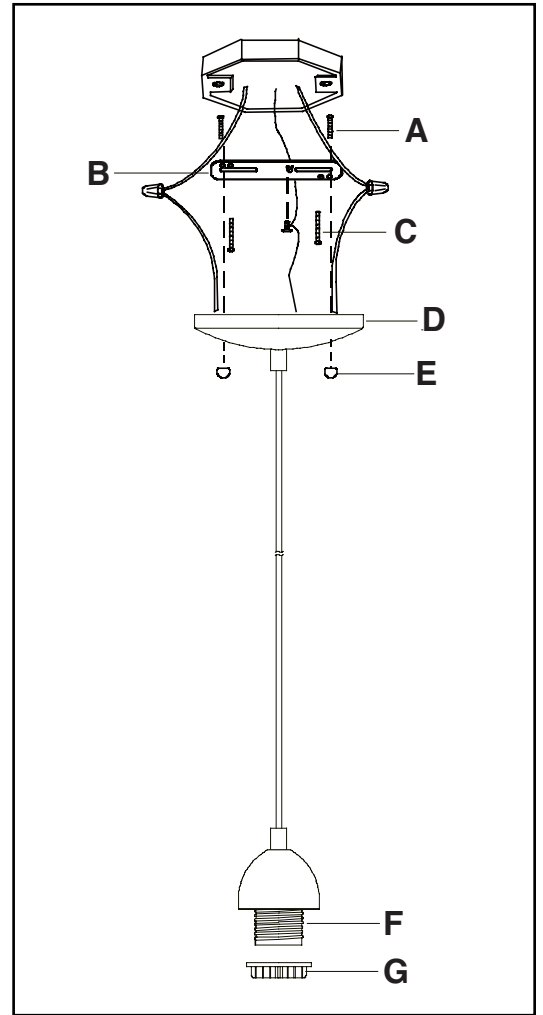
Step 1: After wires are connected, tuck them carefully inside outlet box. Raise canopy (D) allowing the mounting screw (A) to protrude through the hole in the canopy (D), and secure with ball nut (E).

Step 2: Install the glass onto the socket (F) and secure the retaining ring (G).

Step 3: Install lamp. (Please do not exceed the maximum capacity recommended on the socket).

CLEANING

To clean, wipe fixture with a soft cloth. Clean glass with a mild soap. Do not use abrasive materials such as scouring pads or powders, steel wool or abrasive paper.



Minilámpara Colgante

Instrucciones de Instalación y Seguridad

Advertencia: Asegúrese de desconectar la electricidad que va a los alambres, ya sea retirando el fusible o apagando el interruptor de circuito.

GENERAL

Usted no necesita herramientas especiales para instalar esta lámpara. Asegúrese de seguir los pasos en el orden en que se dan. Bajo ninguna circunstancia se debe colgar la lámpara de los cables, ni se debe instalar una lámpara colgante en un techo que tenga un sistema de calefacción radiante. Lea detenidamente las instrucciones. Si tiene dudas acerca de cómo proceder, consulte con un electricista calificado.

INSTALACIÓN

Importante: No fije esta lámpara directamente a la caja eléctrica.

Paso 1: Enrosque el tornillo de montaje (A) en el orificio a juego de la barra de montaje (B).

Paso 2: Fije la barra de montaje (B) a la caja eléctrica con tornillos para caja eléctrica (C) (no se incluyen).

INSTRUCCIONES DE CONEXIÓN A TIERRA

Paso 1: Inserte el tornillo a tierra verde en el orificio con dos pestañas a relieve de la barra de montaje. Enrolle el alambre a tierra (alambre verde con línea indicadora y etiqueta verde) de la lámpara (si lo tiene) alrededor del tornillo a tierra verde, conéctelo luego al alambre a tierra (alambre verde con línea indicadora y etiqueta verde) de la caja eléctrica (si no está fijo a la caja eléctrica) usando un conector de alambres (no se incluye). Nunca conecte el alambre de tierra a los alambres blanco o negro de la fuente de electricidad.

Paso 2: Fijese en el color de los alambres de su lámpara. Identifique a qué grupo corresponden los alambres de su lámpara y conecte los alambres según las indicaciones de abajo.

Grupo A: Se conecta al alambre negro de la casa: gris marrón transparente o marrón con línea indicadora (con etiqueta negra)*

Grupo B: Se conecta al alambre blanco de la casa: transparente, sin línea indicadora (con etiqueta blanca)

*Nota: Cuando se use un alambre en paralelo (SVT), el alambre con línea indicadora se conecta al grupo A y el alambre sin línea indicadora se conecta al grupo B (se ven mejor cuando se miran desde el extremo del alambre).

Paso 3: Tome el alambre de su lámpara del grupo A y colóquelo uniformemente contra el alambre negro de la caja eléctrica. NO enrosque los alambres antes de usar los conectores.

Paso 4: Acople un conector sobre los alambres y enrosque el conector en el sentido del reloj hasta que sienta que ajuste.

Paso 5: Trate de halar suavemente los conectores hacia afuera de los alambres. Si lo logra, repita con cuidado los pasos 3 y 4 anteriores, y revise nuevamente si la conexión está firme.

Paso 6: De la misma manera, conecte el alambre del grupo B al alambre blanco de la caja eléctrica. Asegúrese de que no se vean alambres expuestos por afuera de los conectores.

ENSAMBLAJE FINAL

Paso 1: Después de conectar los alambres, insértelos con cuidado dentro de la caja eléctrica. Eleve el dosel (D) permitiendo que el tornillo de montaje (A) sobresalga a través del orificio del dosel (D) y fíjelo con una tuerca ciega (E).

Paso 2: Instale el vidrio en el portalámpara (F) y fíjelo con el aro de retén (G).

Paso 3: Instale la bombilla. (Por favor, no exceda la capacidad máxima recomendada en el portalámpara).

Limpieza

Para limpiar, frote la lámpara con un paño suave. Limpie el vidrio con un jabón suave. No use materiales abrasivos como almohadillas o polvos de fregar, estropajos de aluminio o papel abrasivo.

Mini-Luminaire Suspendu

Installation et Instructions de Sécurité

Pour votre sécurité

Mise en garde: veillez à ce que le courant soit coupé dans le circuit sur lequel vous travaillez, soit en ôtant le fusible soit en fermant le disjoncteur.

GÉNÉRALITÉS

Vous n'avez pas besoin d'outils spéciaux pour installer ce luminaire. Veillez à suivre les étapes dans l'ordre donné. Il ne faut jamais, en quelque circonstance que ce soit, suspendre un luminaire sur des fils électriques; de même, un luminaire de type festonné ne doit pas être installé sur un plafond pourvu d'un système de chauffage rayonné. Lisez les instructions avec soin. Si vous n'êtes pas certain de la manière de procéder, consultez un électricien qualifié.

INSTALLATION

Remarque importante : Ne fixez pas le luminaire directement sur la boîte de sortie du courant.

Étape 1: Introduisez la vis de montage (A) dans le trou de la barre de montage (B) et vissez.

Étape 2: Serrez la barre de montage (B) contre la boîte de sortie avec des vis de boîte de sortie (C) (ce n'est pas fourni)

INSTRUCTIONS DE MISE À LA TERRE

Étape 1: Insérez la vis verte de mise à la terre dans le trou à deux collerettes sur la barre de montage. Enroulez le conducteur de terre du luminaire (fil vert avec repérage et étiquette verte) (si c'est fourni) autour de la vis verte de mise à la terre, puis connectez-le au fil de mise à la terre de la boîte de sortie (fil vert avec repérage) (s'il n'est pas fixé sur la boîte) en vous servant d'un capuchon de connexion (non fourni). Ne connectez jamais de conducteur de terre à des cordons d'alimentation noirs ou blancs.

Étape 2: Prenez note de la couleur des fils sur votre luminaire. Identifiez à quel groupe ils appartiennent et connectez-les en suivant les instructions suivantes.

Groupe A: connectez avec le cordon maison noir transparent: gris brun ou brun avec indicateur de repérage (étiquette noire)*

Groupe B: connectez avec le cordon maison blanc: transparent, sans repérage (avec étiquette blanche)

*Remarque: lorsqu'un cordon parallèle est utilisé (SVT), le fil repère est connecté au groupe A et le fil sans repérage est connecté au groupe B (cela s'observe mieux lorsque vu de l'extrémité).

Étape 3: Prenez et placez de manière uniforme votre (vos) fil(s) du groupe A contre le fil noir de la boîte de sortie. NE TORDEZ PAS les fils ensemble avant d'employer les connecteurs.

Étape 4: Adaptez un connecteur de fils sur les fils et vissez le connecteur dans le sens des aiguilles d'une montre jusqu'à ce que vous sentiez une résistance.

Étape 5: Essayez doucement de tirer les connecteurs de sur les fils. Si vous réussissez à le faire, répétez les étapes 3 et 4 comme ci-dessus et vérifiez de nouveau s'il y a une solide connexion.

Étape 6: Connectez de la même manière le fil du luminaire du groupe B au fil blanc de la boîte de sortie. Veillez à ce que l'on ne voie pas de fils nus hors des connecteurs.

ASSEMBLAGE FINAL

Étape 1: Après avoir connecté les fils, veillez à ce qu'ils soient soigneusement en place dans la boîte de sortie. Montez le couvercle (D) pour permettre à la vis de montage de sortir du trou dans le couvercle (D) et serrez avec le bouton sphérique (E).

Étape 2: Installez le verre contre la douille (F) et assurez-vous que l'anneau chargé de retenir (G).

Étape 3: Installez la lampe. (Veillez à ne pas dépasser la capacité maximale recommandée sur la douille).

NETTOYAGE

Pour nettoyer, passez un chiffon doux sur le luminaire. Nettoyez le verre avec un savon doux. N'utilisez pas de matières abrasives comme des tampons ou des poudres à récurer, de la laine d'acier ou du papier abrasif