

# Hanging Tower

## Armario de torre colgante

### Placard en colonne autoportant

# 240019

## 1-800-218-2494

If you have any questions, or you're missing parts, call our customer care department.

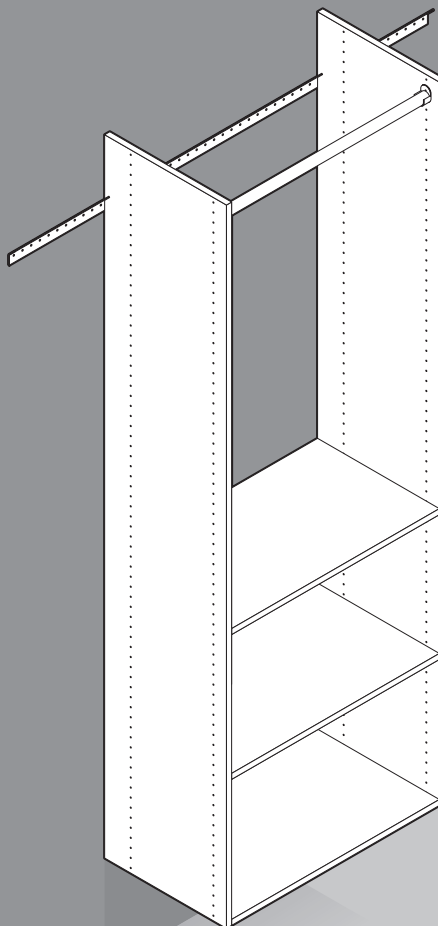
MONDAY – FRIDAY  
8AM TO 5PM EST

Si tienes alguna pregunta o te falta alguna pieza, comunícate con nuestro departamento de servicio al cliente.

LUNES A VIERNES  
8AM A 5PM HORA  
DEL ESTE

Si vous avez des questions ou s'il manque des pièces, communiquez avec notre service à la clientèle.



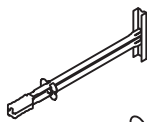


DU LUNDI AU VENDREDI  
DE 8 H À 17 H, HNE

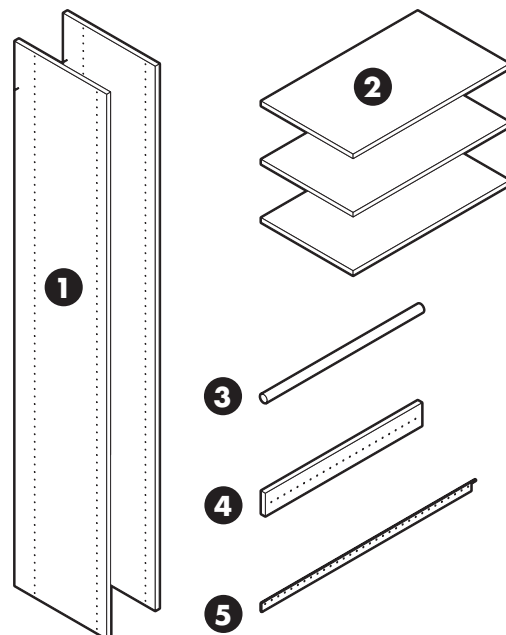


## LOOK INSIDE • MIRA EL INTERIOR • CONTENU DE LA BOÎTE

- 1** 72" vertical panels (2)  
72" paneles verticales (2)  
72" panneaux verticaux (2)
- 2** 23 7/8" shelves (3)  
23 7/8" estantes (3)  
23 7/8" tablettes (3)
- 3** 23 5/8" wardrobe rods (1)  
23 5/8" varillas ajustables (1)  
23 5/8" tringles réglables (1)
- 4** 23 7/8" support cleat (1)  
23 7/8" listón de apoyo (1)  
23 7/8" tasseau (1)
- 5** 32" rail (1)  
32" riel (1)  
32" traverse (1)

### HARDWARE INCLUDED INCLUYE HERRAJES PIÈCES DE FIXATION COMPRISES

-  rod holders (2)  
porta varillas (2)  
supports de tige (2)
-  shelf pins (8)  
clavijas para estantes (8)  
supports à tablette (8)
-  toggle bolts with screws (2)  
pernos acodados con tornillos (2)  
boulons à ailettes avec vis (2)
-  screw covers (16)  
cubiertas para tornillos (16)  
cache-vis (16)
-  #8 x 50mm screws (16)  
#8 x 50mm tornillos (16)  
#8 x 50mm vis (16)



**Get the big picture.**  
**Analiza el proyecto a grandes rasgos.**  
**Ayez une vue d'ensemble.**

Read these installation instructions. Check to see you have all the parts on the hardware list. If you're adding optional components, such as drawers, you'll find instructions for installing them in their cartons.

Lee estas instrucciones para la instalación. Verifica que tienes todas las piezas que figuran en la lista de herrajes. Si agregas componentes opcionales, como gavetas, encontrarás las instrucciones para instalarlos en sus cajas.

Lisez les directives d'installation qui suivent. Assurez-vous d'avoir toutes les pièces indiquées sur la liste. Les directives d'installation des éléments optionnels ( tiroirs, etc.) figurent dans leurs boîtes respectives.

**Check wall type.**  
**Revisa el tipo de pared.**  
**Vérifiez le type de mur.**

The screws and toggle bolts in the carton should only be used on standard drywall, wallboard, or sheetrock walls. To attach the system to other walls, such as cement or block, use suitable wall anchors, available from your local hardware store.

Los tornillos y pernos acodados en la caja sólo deben usarse en drywall estándar, tableros o sheetrock. Para acoplar el sistema a otras paredes, como cemento o bloque, usa anclajes para pared apropiados y disponibles en tu tienda de herrajes local.

Les vis et les boulons à ailettes ne doivent être utilisés que sur une cloison sèche, un panneau mural ou un panneau de gypse. Pour effectuer une installation sur d'autres types de mur tels que des murs en ciment ou en parpaing, utilisez les ancrages appropriés en vente chez votre quincaillier.

**Remove existing shelves and rods.**  
**Quita los estantes y varillas existentes.**  
**Enlevez les tablettes et les tringles existantes.**

Optional: repair any wall holes and repaint now.

Opcional: repara cualquier orificio en la pared y vuelve a pintar.

Facultatif: bouchez les trous et repeindre.

**Accessorize your new closet**  
**Personaliza tu armario nuevo**  
**Accessoiriser votre nouvelle armoire**

Outfit your new closet with accessories that hold, sort, and adjust when you change your mind or your wardrobe.

Equipa tu nuevo armario con accesorios para guardar, clasificar y ajustar cuando cambies de idea o de vestuario.

Équiper votre nouvelle armoire d'accessoires qui soutiennent, qui trient, ou qui s'ajustent lorsque vous changez d'idée ou si vous changez de penderie.



- |                     |                |                                     |                        |                                   |
|---------------------|----------------|-------------------------------------|------------------------|-----------------------------------|
| Corner Shelves      | Basket         | Belt or Tie Rack                    | Shoe Shelves           | Sliding Wardrobe Rod              |
| Estantes Esquineros | Canasta Panier | Perchero Para Cinturones o Corbatas | Estantes Para Zapatos  | Varilla Corrediza del Guardarropa |
| Tablettes D'angle   |                | Support À Ceintures Ou Cravates     | Étagères Pour Souliers | Barre Coulissante de Penderie     |

**LIFETIME LIMITED WARRANTY**

The Stow Company products are manufactured using the highest quality materials to exact tolerances. Our products include a limited lifetime warranty. For a complete copy see [www.TheStowCompany.com](http://www.TheStowCompany.com).

**GARANTÍA LIMITADA DE POR VIDA**

Los productos The Stow Company se fabrican con materiales de la más alta calidad para tolerancias exactas. Nuestros productos incluyen una garantía limitada de por vida. Para ver una copia completa de la garantía, visite [www.TheStowCompany.Com](http://www.TheStowCompany.Com).

**GARANTIE LIMITÉE À VIE**

Les produits The Stow Company sont fabriqués de matériaux de la plus haute qualité dans les marges de tolérance exactes. Nos produits sont assujettis à une garantie limitée à vie. Pour obtenir une copie intégrale, consultez [www.TheStowCompany.Com](http://www.TheStowCompany.Com).

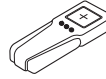
**Gather the tools you'll need.**  
**Reúne las herramientas que necesitarás.**  
**Rassemblez les outils dont vous avez besoin.**



**TAPE MEASURE**  
**CINTA PARA MEDIR**  
**RUBAN À MESURER**



**MASKING TAPE**  
**CINTA ADHESIVA PROTECTORA**  
**RUBAN-CACHE**



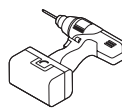
**STUD FINDER**  
**DETECTOR DE VIGAS**  
**DÉTECTEUR DE MONTANTS**



**LEVEL**  
**NIVEL**  
**NIVEAU**



**PENCIL**  
**LÁPIZ**  
**CRAYON**



**POWER DRILL, NO.2 PHILLIPS, 1/8" & 1/2" DRILL BITS**  
**TALADRO ELÉCTRICO, PHILLIPS NO. 2, 1/8" & 1/2" BROCAS DE TALADRO**  
**PERCEUSE ÉLECTRIQUE, MÈCHES N° 2 PHILLIPS, 1/8" & 1/2"**



**HACK SAW**  
**SIERRA PARA METALES**  
**SCIE À MÉTAUX**



**CIRCULAR SAW**  
**SIERRA CIRCULAR**  
**SCIE CIRCULAIRE**

**IMPORTANT HEALTH NOTICE.**

Some of the building materials used in this home (or these building materials) emit formaldehyde. Eye, nose, and throat irritation, headache, nausea and a variety of asthma-like symptoms, including shortness of breath, have been reported as a result of formaldehyde exposure. Elderly persons and young children, as well as anyone with a history of asthma, allergies, or lung problems, may be at greater risk. Research is continuing on the possible long-term effects of exposure to formaldehyde.

Reduced ventilation may allow formaldehyde and other contaminants to accumulate in the indoor air. High indoor temperatures and humidity raise formaldehyde levels. When a home is to be located in areas subject to extreme summer temperatures, an air-conditioning system can be used to control indoor temperature levels. Other means of controlled mechanical ventilation can be used to reduce levels of formaldehyde and other indoor air contaminants.

If you have any questions regarding the health effects of formaldehyde, consult your doctor or local health department.

**AVISO IMPORTANTE DE SALUD.**

Algunos de los materiales de construcción utilizados en esta casa (o estos materiales de construcción) emiten formaldehído. La exposición a formaldehído se debe a la irritación de los ojos, la nariz y la garganta, el dolor de cabeza, las náuseas y una variedad de síntomas parecidos al asma, incluida la dificultad para respirar. Las personas mayores y los niños pequeños, así como cualquier persona con antecedentes de asma, alergias o problemas pulmonares, pueden estar en mayor riesgo. La investigación continúa sobre los posibles efectos a largo plazo de la exposición al formaldehído.

La ventilación reducida puede permitir que el formaldehído y otros contaminantes se acumulen en el aire interior. Las altas temperaturas y la humedad en el interior aumentan los niveles de formaldehído. Cuando se va a ubicar una casa en áreas sujetas a temperaturas extremas de verano, se puede usar un sistema de aire acondicionado para controlar los niveles de temperatura en el interior. Se pueden usar otros medios de ventilación mecánica controlada para reducir los niveles de formaldehído y otros contaminantes del aire interior.

Si tiene alguna pregunta sobre los efectos del formaldehído en la salud, consulte a su médico o al departamento de salud local.

**AVIS DE SANTÉ IMPORTANT.**

Certains des matériaux de construction utilisés dans cette maison (ou ces matériaux de construction) émettent du formaldéhyde. Une irritation des yeux, du nez et de la gorge, des maux de tête, des nausées et une variété de symptômes semblables à l'asthme, y compris l'essoufflement, ont été signalés à la suite d'une exposition au formaldéhyde. Les personnes âgées et les jeunes enfants, ainsi que toute personne ayant des antécédents d'asthme, d'allergies ou de problèmes pulmonaires, peuvent être plus à risque. Les recherches se poursuivent sur les effets possibles à long terme de l'exposition au formaldéhyde.

Une ventilation réduite peut permettre l'accumulation de formaldéhyde et d'autres contaminants dans l'air intérieur. Les températures intérieures élevées et l'humidité augmentent les niveaux de formaldéhyde. Lorsqu'une maison doit être située dans des zones soumises à des températures estivales extrêmes, un système de climatisation peut être utilisé pour contrôler les niveaux de température intérieure. D'autres moyens de ventilation mécanique contrôlée peuvent être utilisés pour réduire les niveaux de formaldéhyde et d'autres contaminants de l'air intérieur.

Si vous avez des questions concernant les effets du formaldéhyde sur la santé, consultez votre médecin ou le service de santé local.

**1** Decide where to locate the top of the vertical panel. Mark a hang line for the rail 8.5" down from the top of the vertical panel.

Decide dónde ubicar la parte superior del panel vertical. Marca una línea para colgar la ropa en un riel de 8.5" hacia abajo desde la parte superior del panel vertical.

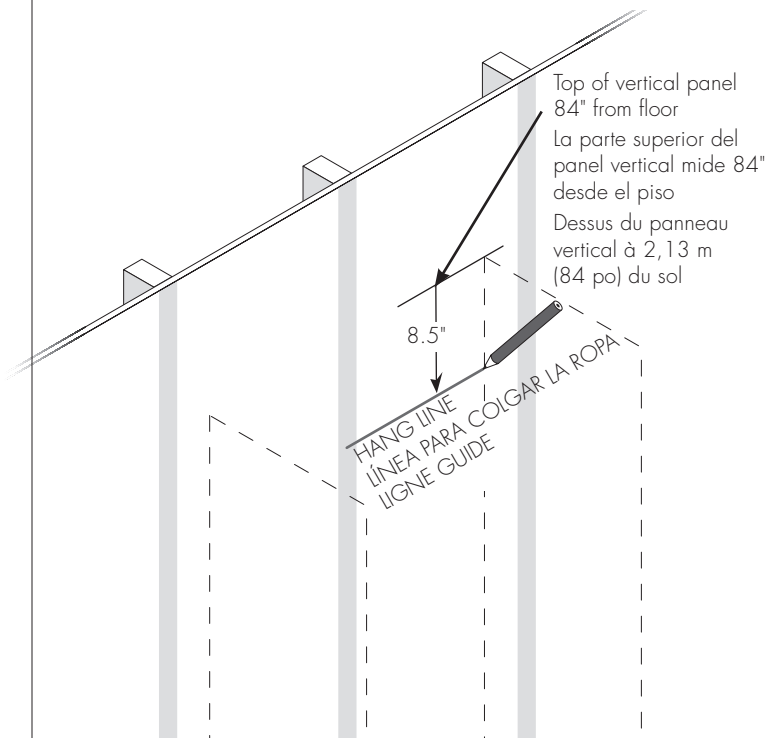
Choisissez l'emplacement du dessus du panneau vertical. À partir du dessus du panneau vertical, marquez une ligne pour la traverse à une distance de 216 mm (8,5 po) vers le bas.

### TIP • CONSEJO • CONSEIL

We recommend a height of 84" for the top of the vertical panel. This allows for two rows of hanging clothes, and can be adjusted to fit your closet design.

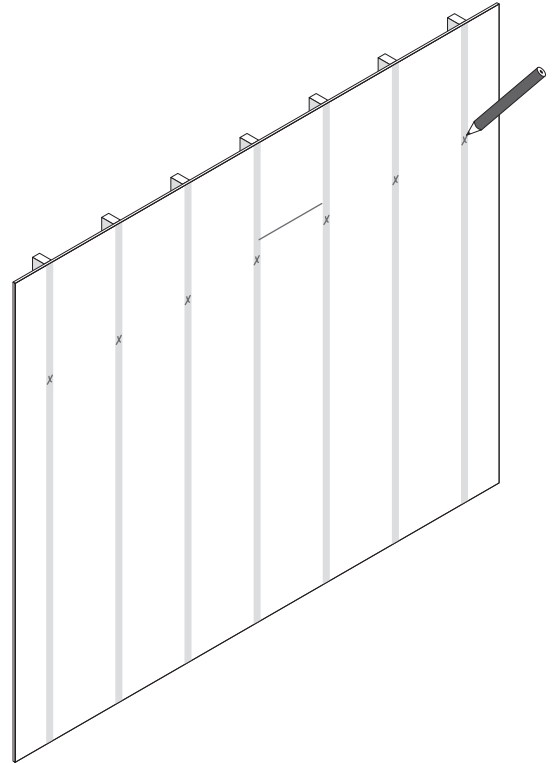
La altura recomendada para la parte superior del panel vertical es 84". Esto te permitirá colgar dos filas de ropa y adaptarlo a tus necesidades en el clóset.

Nous recommandons de mettre le dessus du panneau vertical à une hauteur de 2,13 m (84 po). Cette hauteur permet d'installer deux rangées de vêtements et il est possible de l'ajuster selon vos besoins.



**2** Mark locations of studs. Studs are often 16" apart.  
Marca las ubicaciones de las vigas. Normalmente se deja un espacio de 16" entre cada viga.

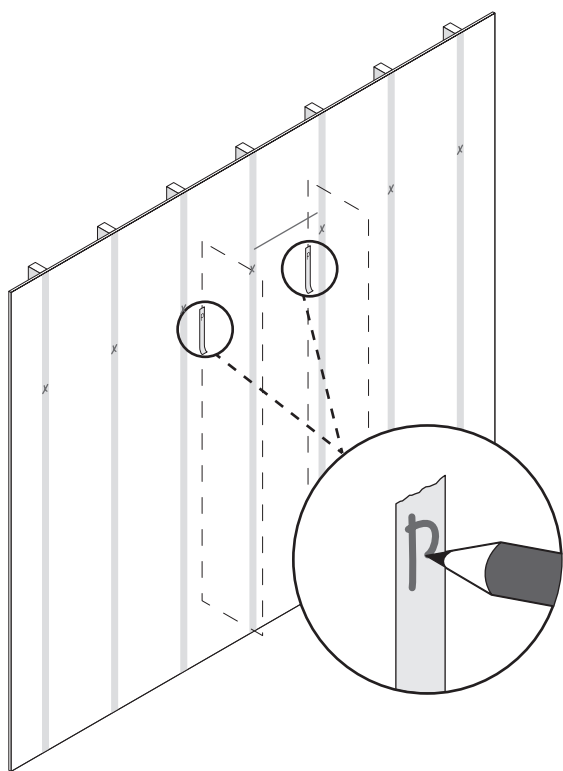
Marquez l'emplacement des montants. Les montants sont souvent espacés de 40 cm (16 po).



- 3** Mark locations of vertical panels with masking tape.  
 Marca las ubicaciones de los paneles verticales con la cinta adhesiva protectora.  
 Marquez l'emplacement des panneaux verticaux avec du ruban-cache.

**TIP • CONSEJO • CONSEIL**

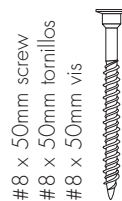
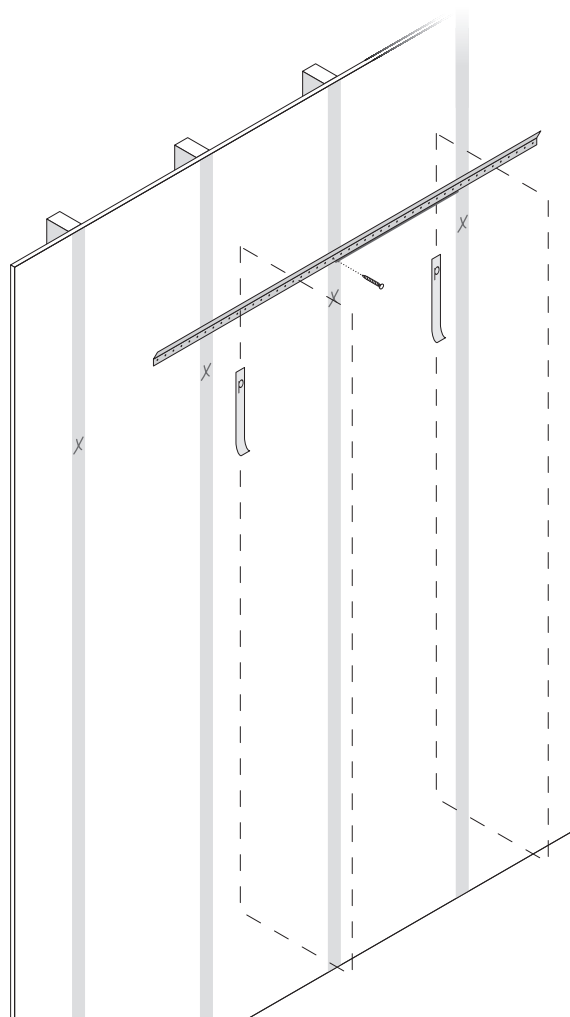
Panel locations can be changed for other configurations.  
 Las ubicaciones de los paneles se pueden cambiar para otras configuraciones.  
 Il est possible de modifier l'emplacement des panneaux.



- 4** Position rail slightly past outside panels. Make sure bottom of rail lines up with hang line and screw into the stud that's nearest to the center of the rail.  
 Coloca el riel de manera que sobresalga un poco de los paneles. Asegúrate de que la parte inferior del riel esté alineada con la línea para colgar la ropa y atornilla en la viga más cercana al centro del riel.  
 Placez la traverse de telle sorte que celle-ci soit légèrement à l'extérieur des panneaux. Assurez-vous d'aligner le bas de la traverse avec la ligne guide et vissez dans le montant le plus près du centre de la traverse.

**TIP • CONSEJO • CONSEIL**

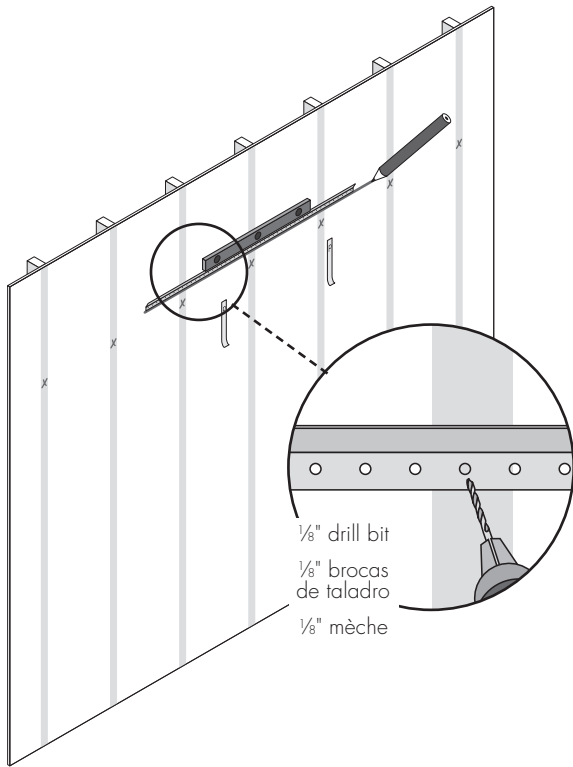
Drilling an 1/8" pilot hole makes it easier to screw into stud.  
 Taladra un orificio guía de 1/8" para atornillar en la viga con mayor facilidad.  
 Le perçage d'un trou de guidage de 3 mm (1/8 po) facilite la pose de vis dans les montants.



**5** Level the rail and mark a line along its bottom edge. Drill  $\frac{1}{8}$ " pilot holes into each stud location and in the last hole of the rail on both ends of the wall.

Nivela el riel y marca una línea a largo de su borde inferior. Taladra orificios guías de  $\frac{1}{8}$ " en cada lugar donde ubicarás las vigas y en el último orificio del riel sobre los dos extremos.

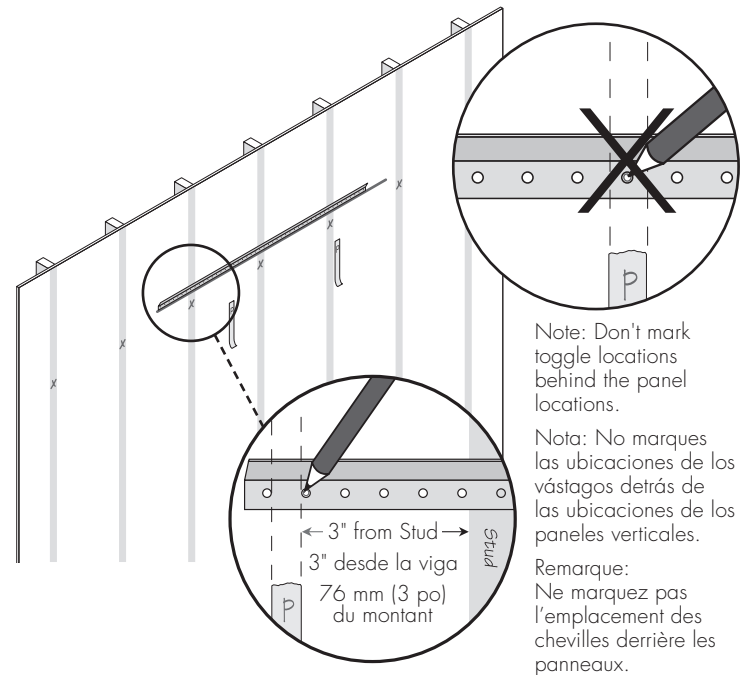
Alignez la traverse et marquez une ligne le long de son bord inférieur. Percez un avant-trou de 3 mm ( $\frac{1}{8}$  po) dans chacun des montants et dans le dernier trou de chaque extrémité de la traverse.



**6 IMPORTANT.** If a vertical will be more than 3" from a stud, you'll need to use a toggle to support that panel. Mark toggle locations next to vertical panel locations. If panel will be less than 3" away, skip to Step 9.

**IMPORTANT.** Si una vertical estará a más de 3" de una viga, necesitarás usar un vástago para sostener ese panel. Marca las ubicaciones de los vástagos junto a las ubicaciones de los paneles verticales. Si los paneles se ubicarán a menos de 3", prosigue con el paso 9.

**IMPORTANT.** Si un panneau vertical doit être situé à plus de 76 mm (3 po) d'un montant, vous devez utiliser une cheville pour le soutenir. Marquez l'emplacement des chevilles à côté de celui des panneaux verticaux. Si un panneau doit être situé à moins de 76 mm (3 po), passez à l'étape 9.



Note: Don't mark toggle locations behind the panel locations.

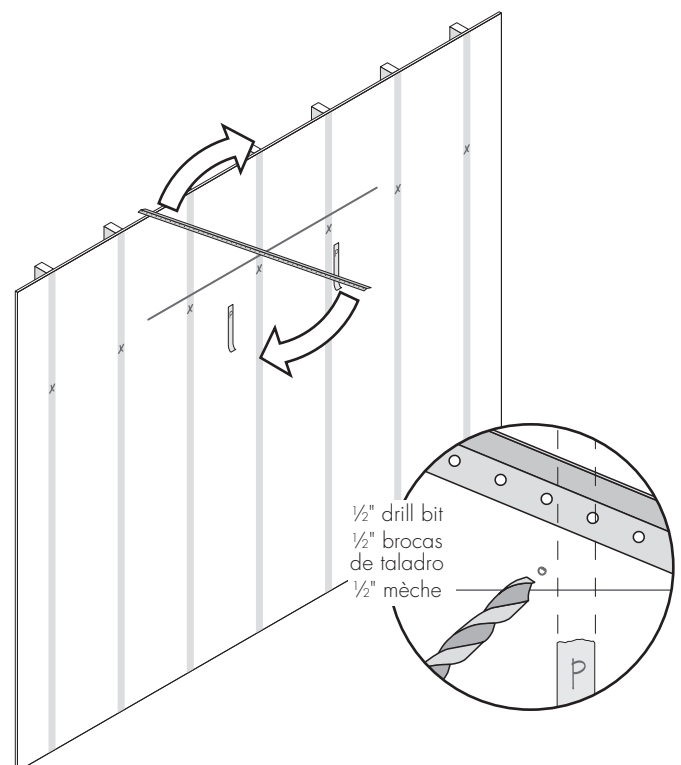
Nota: No marques las ubicaciones de los vástagos detrás de las ubicaciones de los paneles verticales.

Remarque: Ne marquez pas l'emplacement des chevilles derrière les panneaux.

**7** Rotate rail out of position, then drill toggle holes. Use  $\frac{1}{2}$ " drill bit.

Gira el riel hacia afuera, luego perfora los orificios para los vástagos. Usa una broca de  $\frac{1}{2}$ ".

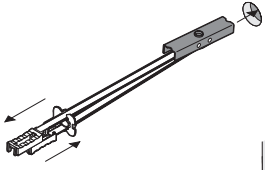
Faites pivoter la traverse hors de sa position, puis percez des trous à chevilles. Utilisez une mèche de 13 mm ( $\frac{1}{2}$  po).



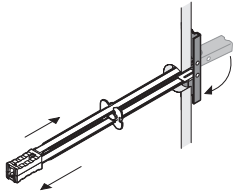
- 8** Install toggle channels.  
 Instala los canales para los vástagos.  
 Installez les chevilles.

**STEPS • PASOS • ÉTAPES**

Insert toggle into wall.  
 Inserta el vástago en la pared.  
 Enfoncez la cheville dans le mur.



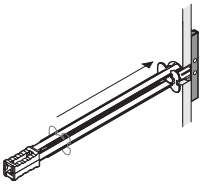
Slide plastic straps until they align with each other.  
 Desliza las abrazaderas plásticas hasta quedar alineadas entre sí.



Faites glisser les attaches en plastique jusqu'à ce qu'elles soient alignées.

Slide plastic ring along straps until flange of ring is flush against wall.

Desliza los anillos plásticos por las abrazaderas hasta que la brida del anillo quede al ras de la pared.

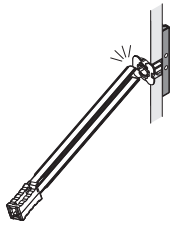


Faites glisser l'anneau en plastique le long des attaches jusqu'à ce que le rebord de l'anneau soit parfaitement appuyé contre le mur.

Bend plastic straps back and forth until they snap off, leaving plastic ring in place.

Dobla las abrazaderas plásticas de un lado a otro hasta que separen por completo y los anillos queden fijos en su lugar.

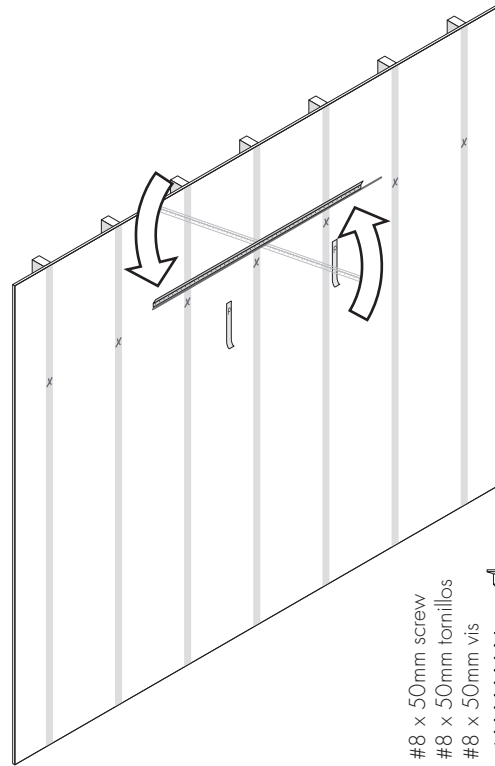
Pliez les attaches en plastique vers l'avant et l'arrière jusqu'à ce qu'elles se détachent, laissant l'anneau en plastique en place.



- 9** Rotate rail back into position. Bolt and screw rail to wall using #8 x 50mm screw and toggle bolts if needed. Insure the rail is level when attaching it to the wall.

Gira el riel hasta quedar en su lugar. Atornilla el riel a la pared hasta quedar al ras; utiliza tornillos #8 x 50mm y pernos acodados, si es necesario. Asegúrate de que el riel esté nivelado cuando lo montes en la pared.

Faites pivoter la traverse pour la remettre en position normale. Vissez la traverse au mur jusqu'à ce qu'elle y soit parfaitement fixée, à l'aide de vis n° 8 x 50mm et de boulons à ailettes, le cas échéant. Assurez-vous que la traverse est au niveau lors de sa fixation au mur.



#8 x 50mm screw  
 #8 x 50mm tornillos  
 #8 x 50mm vis

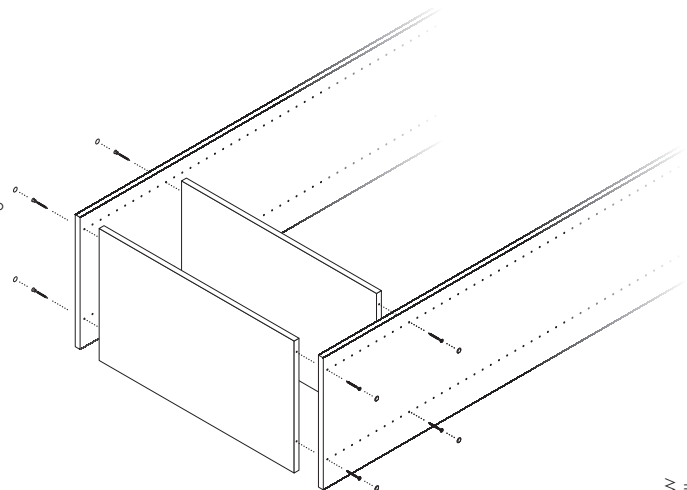


toggle bolts with screws  
 pernos acodados con tornillos  
 boulons à ailettes avec vis

- 10** To create the tower unit on the floor, attach two shelves to longer vertical panels using #8 x 50mm screws. If desired, attach screw covers onto screw heads.

Para crear la torre sobre el piso, acopla dos estantes a los paneles verticales más largos con tornillos #8 x 50mm. Si deseas, acopla cubiertas para tornillos sobre las cabezas de los tornillos.

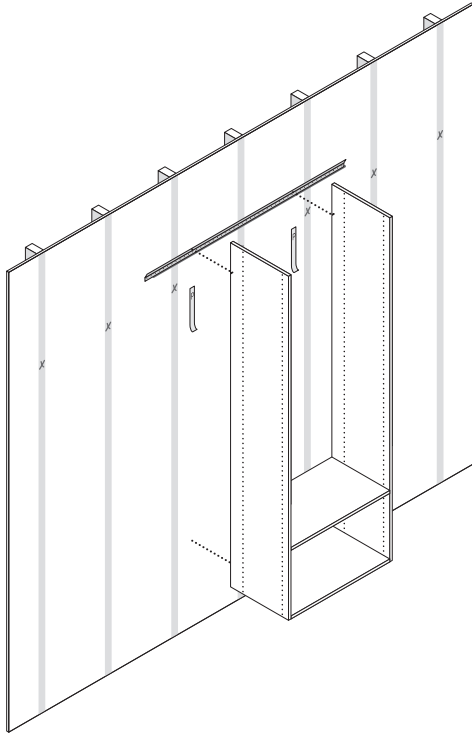
Pour monter l'unité sur le plancher, fixez deux tablettes aux panneaux verticaux les plus longs à l'aide de vis n° 8 x 50mm. Vous pouvez également poser des cache-vis sur les têtes de vis.



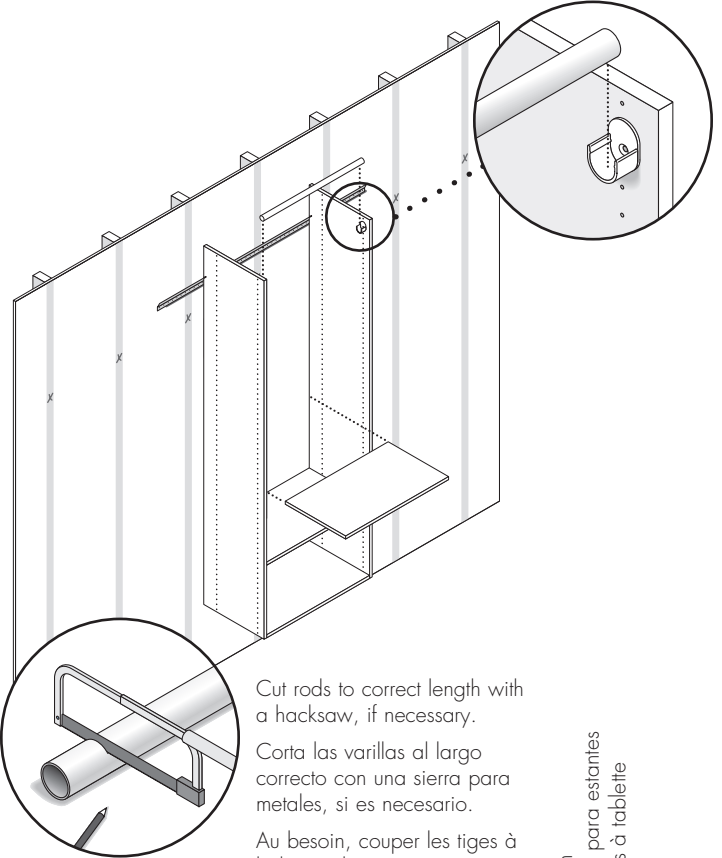
#8 x 50mm screw  
 #8 x 50mm tornillos  
 #8 x 50mm vis



- 11** Hang assembled tower in marked position.  
 Cuelga la torre ensamblada y los paneles verticales más cortos en sus posiciones marcadas.  
 Accrochez l'unité assemblée à la position marquée.



- 12** Install rod holders on the vertical panels. Snap wardrobe rods into place. Install adjustable shelf with shelf pins.  
 Instala porta varillas en los paneles verticales. Encaja las varillas del guardarropa en su lugar. Instala el estante ajustable con clavijas para estantes.  
 Installer des supports de tige sur les panneaux verticaux. Laisser les tiges de penderie s'enclencher à leur place. Installer une tablette ajustable avec des supports de tablette.



Cut rods to correct length with a hacksaw, if necessary.

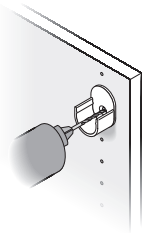
Corta las varillas al largo correcto con una sierra para metales, si es necesario.

Au besoin, couper les tiges à la bonne longueur avec une scie à métaux.

Shelf Pin  
 Clavijas para estantes  
 Supports à tablette



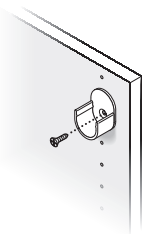
**13** **OPTIONAL STEP FOR ADDED STABILITY.**  
**PASO OPCIONAL PARA MAYOR ESTABILIDAD.**  
**ÉTAPE OPTIONNELLE POUR PLUS DE STABILITÉ.**



Drill 1/8" pilot holes into vertical panels through the existing hole in rod holders.

Taladra un orificio guía de 1/8" (3.175 mm) en los paneles verticales por el orificio existente en los porta varillas.

Percer des trous de 1/8 po dans les panneaux verticaux par le trou existant des supports de tige.



Screw rod holders to the vertical panels through the existing hole, using a #6 x 1/2" zinc screw.

Atornilla los porta varillas a los paneles verticales por el orificio existente, usando un tornillo zinc N° 6 x 1/2" (12.7 mm).

Visser les supports de tige aux panneaux verticaux en passant par le trou existant, à l'aide d'une vis N° 6 x 1/2 po en zinc.

#6 x 1/2" zinc screws  
 #6 x 1/2" tornillos zinc  
 #6 x 1/2" vis en zinc



**14** **IMPORTANT.** Attach support cleat to the back wall of the closet into at least one stud using #8 x 50mm screws.

**IMPORTANTÉ.** Con tornillos #8 x 50mm, fija el listón de apoyo, al menos en una viga, en la pared posterior del closet.

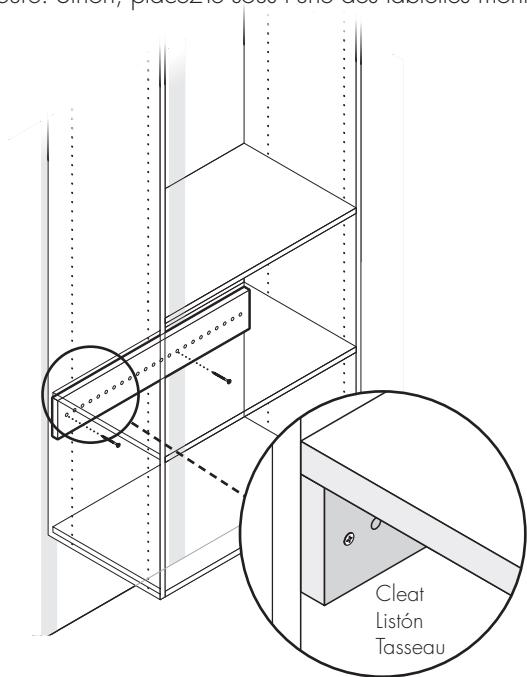
**IMPORTANT.** Fixez le tasseau au mur arrière du placard dans au moins un montant à l'aide de vis n° 8 x 50mm.

**TIP • CONSEJO • CONSEIL**

Place the cleat beneath the bottom shelf if your unit includes drawers. Otherwise, place the cleat beneath a fixed shelf.

Coloca el listón debajo del estante inferior si tu unidad incluye gavetas. De lo contrario; coloca el listón debajo de un estante fijo.

Si votre unité comprend des tiroirs, placez le tasseau sous la tablette inférieure. Sinon, placez-le sous l'une des tablettes montées.



#8 x 50mm screw  
#8 x 50mm tornillos  
#8 x 50mm vis



**15** Congratulations!  
Your installation is complete.

¡Felicitaciones!

Haz finalizado la instalación.

Félicitations!

Vous avez terminé l'installation.

