

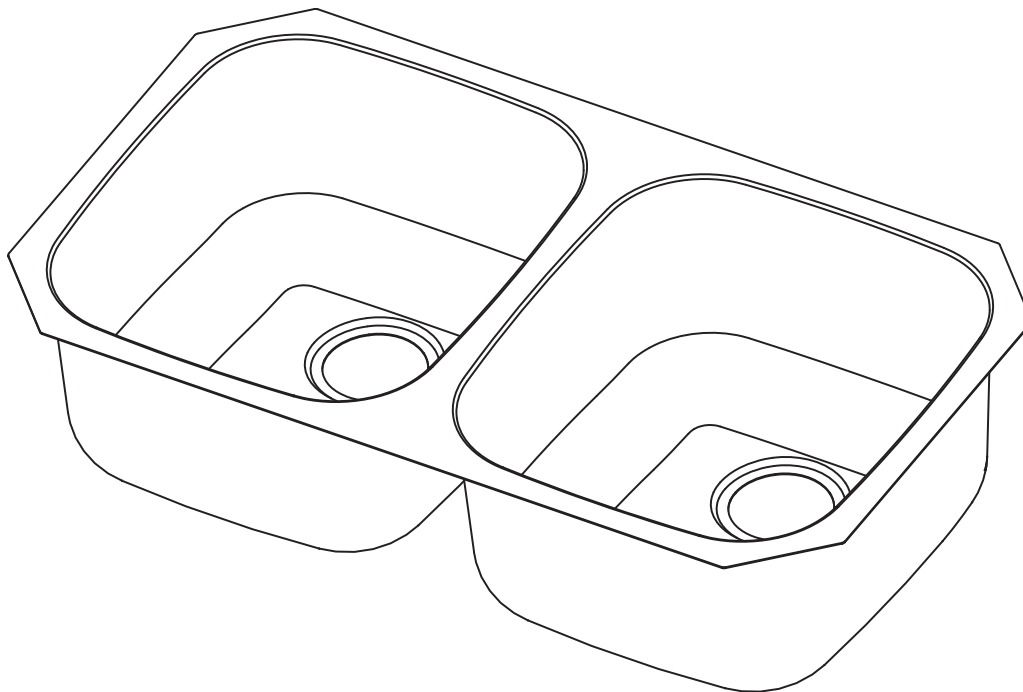


Model #:  
VR415A1  
VLU3218B0  
VU1512A1  
VU1618A18  
VU2317A1  
VU2321A1  
VU3018A1  
VU3120A19  
VU3120A2  
VU3120A2R  
VU3120B2  
VU3120B2R  
VU3218A0  
VUR2318B1  
VUR3118A0  
VUR3118B1  
VUR3120A2

## USE AND CARE GUIDE

---

### STAINLESS STEEL KITCHEN SINK



Questions, problems, missing parts? Before returning to the store,  
call Glacier Bay Customer Service  
8 a.m. - 7 p.m. EST, Monday - Friday and Saturday 9 a.m. - 6 p.m.

**1-855-HD-GLACIER**

**[HOMEDEPOT.COM/GLACIERBAY](http://HOMEDEPOT.COM/GLACIERBAY)**

---

#### THANK YOU

*We appreciate the trust and confidence you have placed in Glacier Bay through the purchase of this sink. We strive to continually create quality products designed to enhance your home. Visit us online to see our full line of products available for your home improvement needs. Thank you for choosing Glacier Bay!*

# Table of Contents

Table of Contents	2	Hardware Included	3
Safety Information	2	Package Contents	4
Warranty	2	Topmount Installation	5
Pre-Installation	3	Undermount Installation	9
Planning Installation	3	Care and Cleaning	12
Tools Required	3		

# Safety Information

Please carefully read this guide before installing or using this product. Store this guide in a safe place for future reference.



**WARNING:** Risk of personal injury. Metal surfaces are sharp and can cause severe cuts. Use gloves and handle sink edges carefully.

**NOTICE:** Specialized tools may be required to install the sink to countertop surfaces other than wood or wood composites.

**NOTICE:** The number of clips included with your sink may differ from the number of clips illustrated. Use all clips included with this sink.

**NOTICE:** Allow the sealant to cure following the sealant manufacturer's instructions.

# Warranty

## LIMITED LIFETIME WARRANTY

Glacier Bay products are manufactured with superior quality standards and workmanship and are backed by our limited lifetime warranty. Glacier Bay products are warranted to the original consumer purchaser to be free of defects in materials or workmanship. We will replace FREE OF CHARGE any product or parts that proves defective. Simply, return the product / part to any of The Home Depot retail locations or call 1-855-HDGLACIER (1-855-434-5224) to receive the replacement item. Proof of purchase (original sales receipt) from the original consumer purchaser must be made available for all Glacier Bay warranty claims.

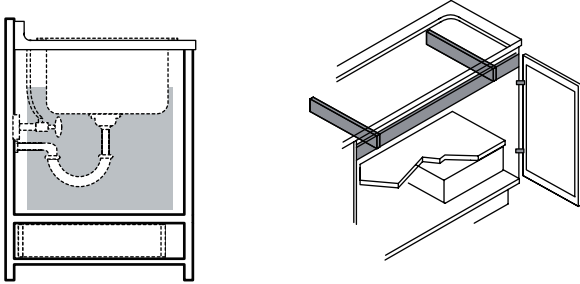
This warranty excludes incidental/inconsequential damages and failures due to misuse, abuse or normal wear and tear. This warranty excludes all industrial, commercial & business usage, whose purchasers are hereby, extended a five year limited warranty from the date of purchase, with all other terms of this warranty applying except the duration of warranty.

Some states and provinces do not allow the exclusion or limitation of incidental or consequential damages, so the above limitations may not apply to you. This warranty gives you specific legal rights and you may also have other rights that vary from state to state and province to province. Please see a store or contact 1-855-HDGLACIER for more details.

# Pre-Installation

## PLANNING INSTALLATION

Before installation, verify the cabinet clearance:



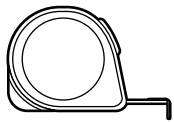
Compare all parts with the Hardware Included and Package Contents lists in this manual. Check the surface of the sink for any flaws or damage, including dents, bends, bumps, or scuff marks. If any damage is noticed or parts are missing, do not proceed with the installation.

Contact the Customer Service Team at 1-855-HD-GLACIER or visit [www.HomeDepot.com/GLACIERBAY](http://www.HomeDepot.com/GLACIERBAY).



**NOTE:** This sink is an undermount installation.

## TOOLS REQUIRED



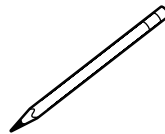
Measuring tape



Safety goggles



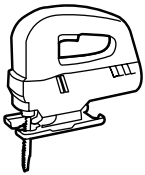
Phillips screwdriver



Pencil



Hacksaw



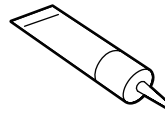
Saber saw or Jig saw



Electric drill



Wrenches



Silicone sealant



Flathead screwdriver

## HARDWARE INCLUDED



**NOTE:** Hardware not shown to actual size. These screws can be installed with power tools.

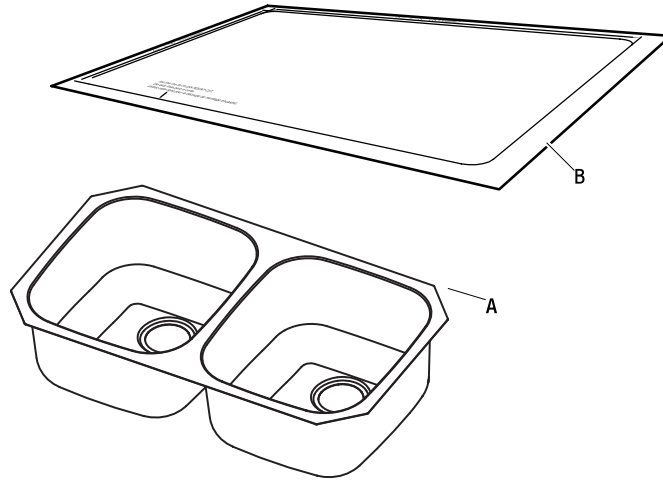


Undermount Clips

Part	Description	Quantity
AB	Undermount Clip	10

# Pre-Installation (continued)

## PACKAGE CONTENTS

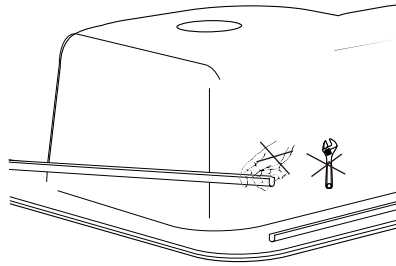


Part	Description	Quantity
A	Sink	1
B	Undermount template	1

# Undermount Installation

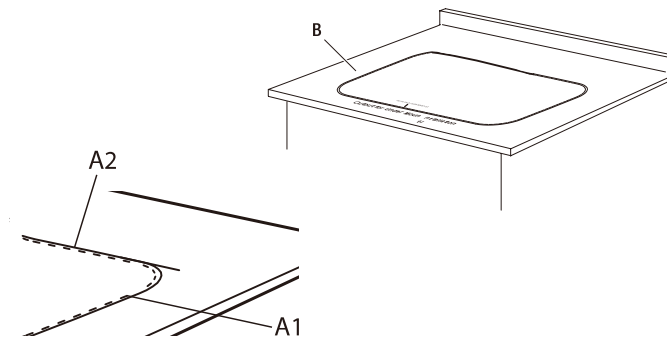


**WARNING** When you choose undermount style installation, please do not pull out the installation rail shown in this illustration. This will cause the sink to be damaged beyond repair. It is strongly recommended that you use a professional installer if you choose the undermount installation.



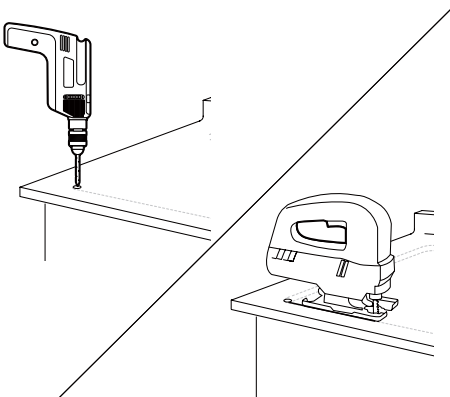
## 1 Preparing the countertop

- Check the template (B) and select the cutline you want: line A1 is bowl size; line A2 is 1/4 in wider than bowl size. If you choose line A1, please tear off the template through the broken line. Place the template (B) on the countertop. Ensure the template is centered on the counter so that it is parallel to the counter edge and that the installation hole will not interfere with the structure of the cabinet.
- Tape the template (B) to the countertop to keep it in place and trace the cutout line on the template (B) with a pencil.



## 2 Cutting the installation hole

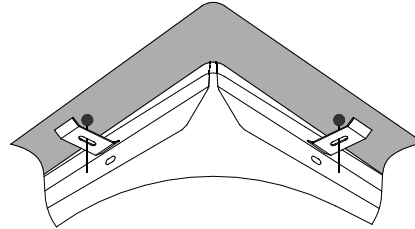
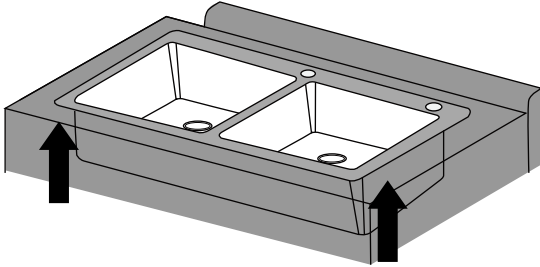
- Drill a pilot hole and cut the countertop opening. Use the appropriate cutting tool for the surface you are cutting.



## Undermount Installation (continued)

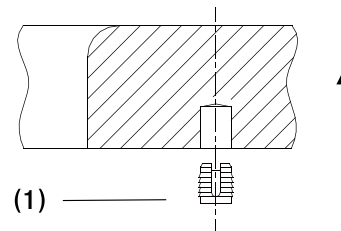
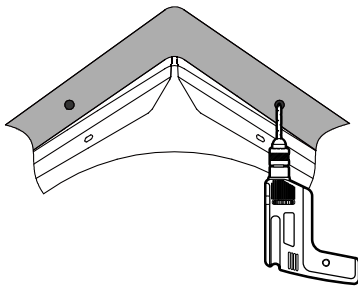
### 3 Preparing the sink

- Place the sink underneath the countertop cutout; and check if the cutout is fit for the sink; adjust the cutout if necessary. Place a stand under the sink to facilitate installation and avoid dropping.
- Place the mounting clips (not included) as shown in the attached template and mark the centers of the clip on the countertop.



### 4 Attaching the mounting clips

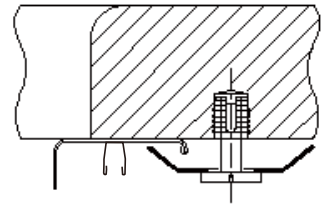
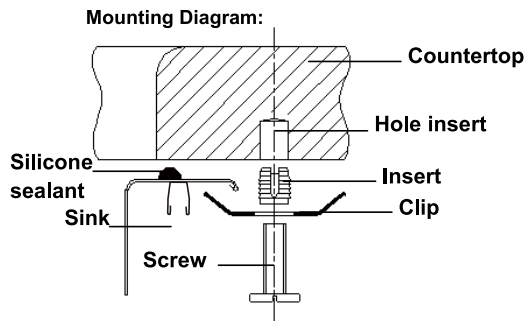
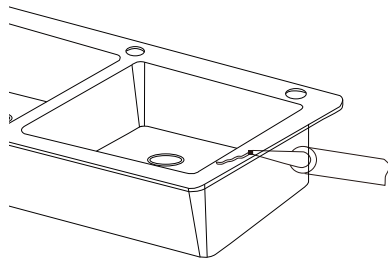
- Drill mounting holes in the clip center mark from step 3.
- Insert the inserts (1) in the holes so they are completely inside the hole. If necessary, gently tap the insert.



### 5 Installing the sink

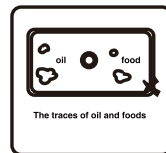
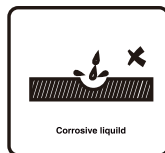
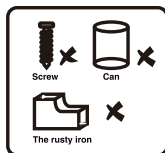
- Apply a bead of silicone around the perimeter of the top of the sink.
- Position and align the hollow beneath the sink countertop.
- Once the sink is in the correct position, install the mounting clips (not included). Tighten the mounting clips until the sink rim is aligned to the countertop. Check the alignment while squeezing, so that the front of the sink (A) is parallel to the countertop. Adjust and retighten if necessary. Do not over tighten.
- Clean the excess sealant with a rag.

# Undermount Installation (continued)



## Care and Cleaning

- Daily, regular cleaning to remove dirt and prevent staining is recommended. Use liquid dish detergent, water and a soft household sponge.
- Mild, non-abrasive cleaners can be used with a nylon scrub pad. To ensure a uniform appearance in a stainless steel sink surface, rinse with water and wipe down the sink with a soft, dry cloth. Drying the sink will prevent water spots caused by time in the water.
- Remove stubborn stains from lime or calcium deposits by pouring a little warm vinegar or vinegar-based cleaner into the sink and allow it to sit for a few minutes. Rinse with clean water and dry.
- Scratches are inevitable during your usage over time. Use a nylon pad with an iron free abrasive polishing compound. Follow the original polish lines to blend out the scratch in a small area. Be careful not to overdo as aggressive scrubbing will result in a bright spot.
- DO NOT use strong abrasive cleaners, metal scrub pads, or steel wool. These will scratch the surface.
- DO NOT leave rubber mats or sponges inside the sink. Water trapped below could lead to stains.
- DO NOT let food with a high salt content sit inside the sink for prolonged periods of time.
- DO NOT allow chlorine bleach to sit inside a stainless steel sink for more than 1 hour.
- DO NOT allow drain cleaners to come into contact with the sink surface.
- DO NOT pour paint in your sink. The chemicals in acrylic paint will react with sinks if allowed to sit over 24 hours and will produce permanent marks. For latex based paints, remove any residue immediately using a paint remover manufactured by the same brand. Consult the paint remover recommendations before using on the sink. For all sinks, we also recommend nail polish remover, rubbing alcohol or an acetone based paint remover to eliminate paint residue.
- Rust spots – Stainless steel does not rust. Rust stains are the result of iron particles introduced by water, cookware, and steel wool pads that react with water to create rust. Metal cleaners will remove rust spots.
- Food stains – Depending on the severity of the stain, use a bleach and water solution or pour the bleach onto a cloth and cover the stain. Allow the bleach to sit for at least 1/2 hour and then clean with dish detergent and water.







Questions, problems, missing parts? Before returning to the store,  
call Glacier Bay Customer Service  
8 a.m. - 7 p.m. EST, Monday-Friday and Saturday 9 a.m. - 6 p.m.

1-855-HDGLACIER

[HOMEDEPOT.COM/GLACIERBAY](http://HOMEDEPOT.COM/GLACIERBAY)

Retain this manual for future use.

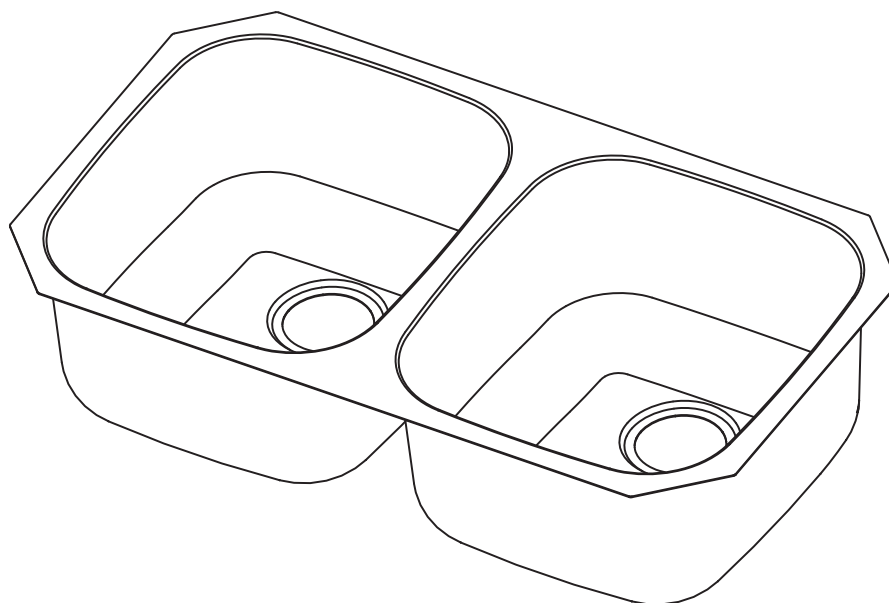


Model #:  
VR415A1  
VLU3218B0  
VU1512A1  
VU1618A18  
VU2317A1  
VU2321A1  
VU3018A1  
VU3120A19  
VU3120A2  
VU3120A2R  
VU3120B2  
VU3120B2R  
VU3218A0  
VUR2318B1  
VUR3118A0  
VUR3118B1  
VUR3120A2

## GUÍA DE USO Y CUIDADO

---

Fregadero de cocina de acero inoxidable



¿Tiene preguntas o problemas, o le faltan piezas? Antes de devolver a la tienda,  
llame al servicio de atención al cliente de Glacier Bay  
Lunes a viernes de 8:00 a.m. – 7:00 p.m., EST y los sábados de 9:00 a.m. – 6:00 p.m., EST.

**1-855-HDGLACIER**

**HOMEDEPOT.COM/GLACIERBAY**

---

### GRACIAS

*Agradecemos la confianza que ha depositado en Glacier Bay mediante la compra de este fregadero. Nos esforzamos continuamente para crear productos de calidad diseñados para mejorar su hogar. Visítenos en línea para ver nuestra línea completa de productos disponibles para sus necesidades de mejoramiento del hogar. ¡Gracias por elegir Glacier Bay!*

# Índice

Índice .....	2	Herraje incluido.....	3
Información de seguridad .....	2	Contenido del paquete .....	4
Garantía.....	2	Instalación por arriba .....	5
Preinstalación.....	3	Instalación por abajo.....	9
Planificación de la instalación .....	3	Cuidado y limpieza.....	12
Herramientas requeridas.....	3		

# Información de seguridad

Lea atentamente esta guía antes de instalar o utilizar este producto. Guarde esta guía en un lugar seguro para referencia futura.



**ADVERTENCIA:** Riesgo de lesiones personales. Las superficies metálicas son afiladas y pueden causar cortes severos. Use guantes y manipule cuidadosamente los bordes del fregadero.

**AVISO:** Se pueden requerir herramientas especializadas para instalar el fregadero en superficies de encimera que no sean de madera o compuestos de madera.

**AVISO:** El número de presillas incluidas con su fregadero puede diferir del número de presillas ilustradas. Utilice todas las presillas incluidas con este fregadero.

**AVISO:** Deje que la silicona actúe según las instrucciones del fabricante del sellador.

# Garantía

## GARANTÍA LIMITADA DE POR VIDA

Los productos de Glacier Bay se fabrican con estándares y mano de obra de calidad superior y están respaldados por nuestra garantía limitada de por vida. Los productos de Glacier Bay están garantizados al comprador original de estar libre de defectos en materiales o mano de obra. Reemplazaremos GRATIS cualquier producto o pieza que pruebe estar defectuoso. Simplemente, devuelva el producto/pieza a cualquiera de las tiendas minoristas de The Home Depot o llame al 1-855-HDGLACIER (1-855-434-5224) para recibir el artículo de reemplazo. Se debe presentar el comprobante de compra (recibo original de la compra) del comprador original para todas las reclamaciones de garantía de Glacier Bay.

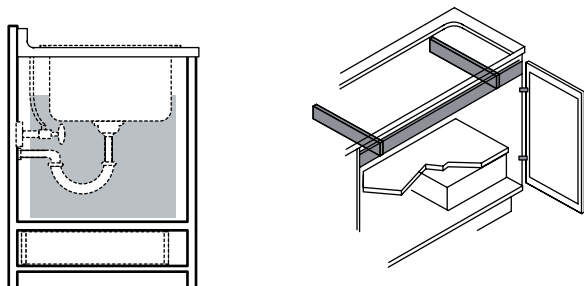
Esta garantía excluye los daños incidentales/inconsecuentes y los fallos debidos al uso indebido, abuso o desgaste normal. Esta garantía excluye todos los usos industriales, comerciales y de negocios, cuyos compradores por el presente tienen una garantía limitada de cinco años a partir de la fecha de compra, siendo todos los demás términos de esta garantía aplicables excepto su duración.

Algunos estados y provincias no permiten la exclusión o limitación de los daños incidentales o consecuenciales, por lo que es posible que las limitaciones anteriores no apliquen para usted. Esta garantía le otorga derechos legales específicos y usted también puede tener otros derechos que varían de un estado a otro y de provincia a provincia. Visite una tienda o llame al 1-855-HDGLACIER para obtener más detalles.

# Preinstalación

## PLANIFICACIÓN DE LA INSTALACIÓN

Antes de la instalación, compruebe el espacio libre del armario:



Compare todas las piezas con las listas Herraje incluido y Contenido del paquete en este manual. Compruebe si la superficie del fregadero presenta cualquier defecto o daño, incluyendo abolladuras, combaduras, irregularidades o marcas de rozaduras. Si nota algún daño o piezas faltantes, no proceda con la instalación.

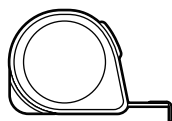
Comuníquese con el equipo de servicio al cliente al 1-855-HD-GLACIER o visite [www.HomeDepot.com/GLACIERBAY](http://www.HomeDepot.com/GLACIERBAY).



NOTA: Este fregadero permite la instalación **por abajo**.

删掉

## HERRAMIENTAS REQUERIDAS



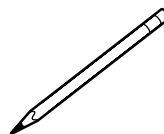
Cinta métrica



Gafas protectoras



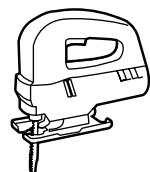
Destornillador Phillips



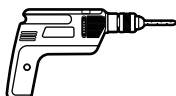
Lápiz



Segueta



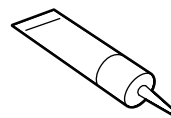
Sierra de vaivén o caladora



Taladro eléctrico



Llaves



Sellador de silicón

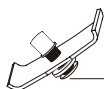


Destornillador de cabeza plana

## HERRAJE INCLUIDO



NOTA: El herraje no se muestra en su tamaño real. Con la instalación de herramienta tornillo.

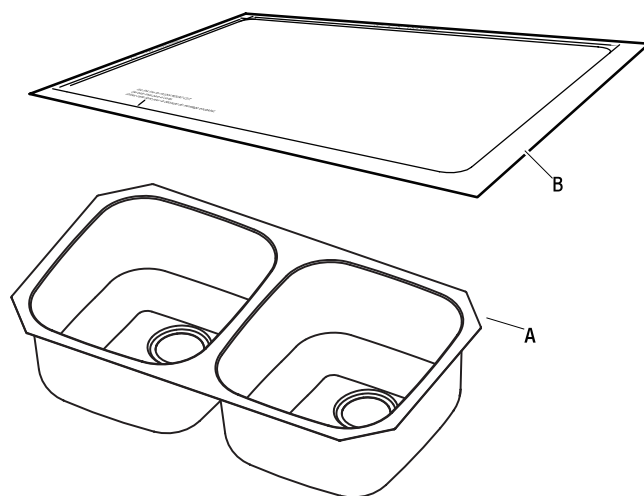


Presillas para la instalación por abajo

Pieza	Descripción	Cantidad
AA	Presillas para la instalación por abjo	10

## Preinstalación (continuación)

### CONTENIDO DEL PAQUETE

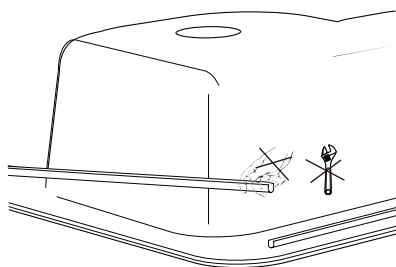


Pieza	Descripción	Cantidad
A	Fregadero	1
B	Plantilla para la instalación por arriba/por abajo	1

# Instalación por abajo

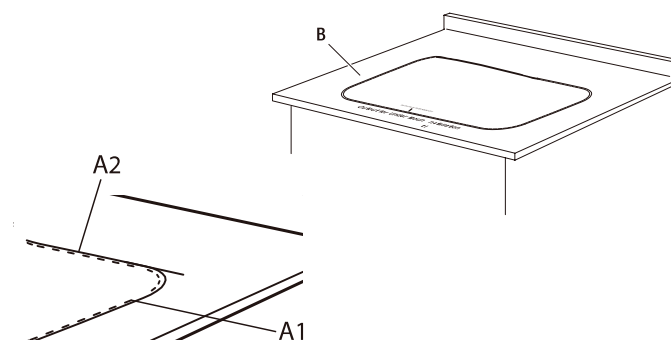


**ADVERTENCIA:** Cuando escoja la instalación por abajo, no desprenda los rieles de instalación que se muestran en esta ilustración. Esto causará daños en el fregadero que imposibilitaran su reparación. Es altamente recomendable que utilice un instalador profesional si escoge la instalación por abajo.



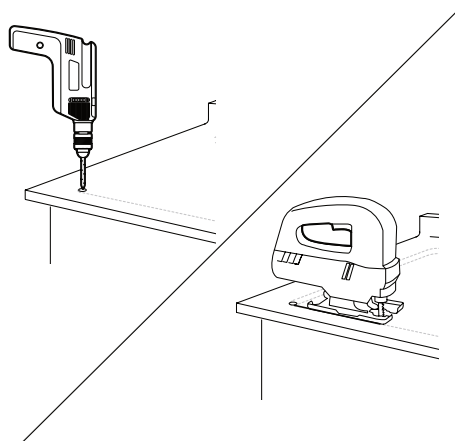
## 1 Preparación de la encimera

- Revisar la plantilla (B) y seleccionar la línea de corte deseada: la línea A1 es del tamaño de la cuba; la línea B es 1/4 pulgada más ancha que el tamaño de la cuba. Si elige la línea B, rasgue la plantilla a través de la línea quebrada. Colocar la plantilla (B) en la encimera. Asegúrese de que la plantilla esté centrada en la encimera de modo que quede paralela a su borde y de que el orificio de instalación no interfiera con la estructura del armario.
- Pegar con cinta adhesiva la plantilla (B) en la encimera para mantenerla en su lugar y trazar la línea de corte en la plantilla (B) con un lápiz.



## 2 Para cortar el orificio de instalación

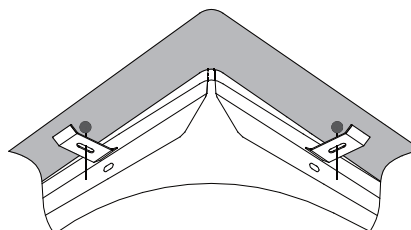
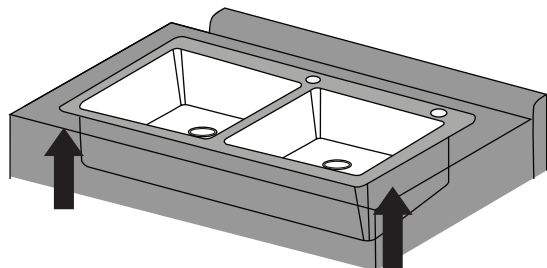
- Taladrar un agujero de prueba y cortar la abertura de la encimera. Use la herramienta de corte adecuada para la superficie que está cortando.



## Instalación por abajo (continuación)

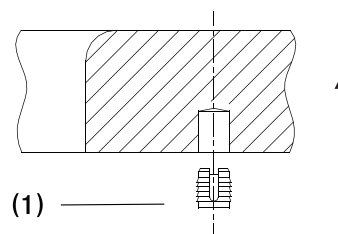
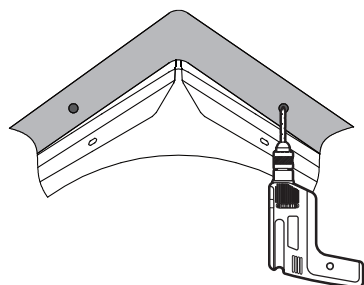
### 3 Preparación del fregadero

- ❑ Colocar el fregadero debajo del hueco cortado de la encimera; y comprobar que el hueco es apropiado para el fregadero; ajustar el corte si es necesario. Coloque un soporte debajo del fregadero para facilitar la instalación y evitar que se caiga.
- ❑ Colocar las presillas de montaje (no incluidas) como se muestra en la plantilla adjunta y marcar los centros de las presillas en la encimera.



### 4 Colocación de las presillas de montaje

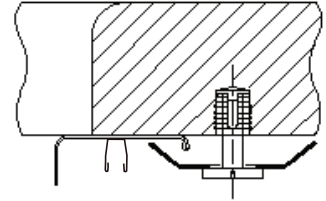
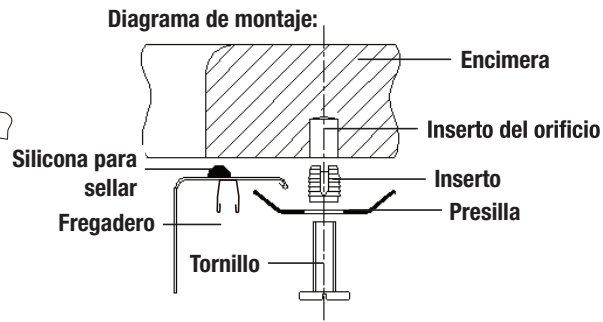
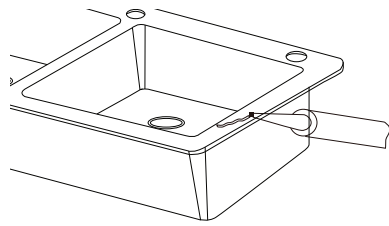
- ❑ Taladrar los orificios de montaje en la marca central de la presilla del paso 3.
- ❑ Introducir los insertos (1) en los orificios de modo que queden completamente dentro del orificio. Si es necesario, golpee suavemente el inserto.



### 5 Instalación del fregadero

- ❑ Aplicar un cordón de silicona alrededor del perímetro de la parte superior del fregadero.
- ❑ Situar y alinear el hueco debajo de la encimera del fregadero.
- ❑ Una vez que el fregadero esté en la posición correcta, instalar las presillas de montaje (no incluidas). Apretar las presillas de montaje hasta que el borde del fregadero esté alineado con la encimera.
- ❑ Compruebe la alineación mientras lo mueve, de modo que la parte frontal del fregadero (A) quede paralela a la encimera. Ajustar y volver a apretar si es necesario. No apriete demasiado.
- ❑ Limpiar el exceso de silicona con un trapo.

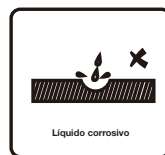
# Instalación por abajo (continuación)





## Cuidado y limpieza

- Se recomienda una limpieza diaria y regular para eliminar la suciedad y evitar manchas. Utilice detergente líquido para vajilla, agua y una esponja suave de uso doméstico.
- Se pueden utilizar limpiadores suaves, no abrasivos con un estropajo de fregar de nailon. Para asegurar un aspecto uniforme en la superficie de acero inoxidable del fregadero, enjuague con agua y limpie el fregadero con un paño suave y seco. Secar el fregadero evitará las manchas de agua causadas por el contacto con el agua.
- Quite las manchas persistentes de los depósitos de cal o calcio vertiendo un poco de vinagre caliente o un limpiador a base de vinagre en el fregadero y déjelo reposar unos minutos. Enjuague con agua limpia y seque.
- Los rasguños son inevitables durante su uso con el tiempo. Utilice un estropajo de nailon con un compuesto para pulir abrasivo que no tenga hierro. Siga las líneas de pulido originales para disimular los rasguños en un área pequeña. Tenga cuidado de no exagerar, ya que restregar con fuerza resultará en un sitio brillante.
- NO utilice limpiadores abrasivos fuertes, estropajos de fregar de metal o lana de acero. Estos arañarán la superficie.
- NO deje alfombrillas de goma o esponjas dentro del fregadero. El agua atrapada debajo podría causar manchas.
- NO deje alimentos con un alto contenido de sal dentro del fregadero durante períodos prolongados de tiempo.
- NO deje blanqueador con cloro dentro del fregadero de acero inoxidable por más de 1 hora.
- NO permita que los limpiadores de desagüe entren en contacto con la superficie del fregadero.
- NO vierta pintura en el fregadero. Los productos químicos de la pintura acrílica reaccionarán con los fregaderos si se les deja reposar durante 24 horas y producirán marcas permanentes. Para las pinturas a base de látex, quite cualquier residuo inmediatamente usando un disolvente de pintura fabricado por la misma marca. Consulte las recomendaciones del disolvente de pintura antes de usarlo en el fregadero. Para todos los fregaderos, también recomendamos quitaesmalte de uñas, alcohol para frotar o un disolvente de pintura a base de acetona para quitar los residuos de pintura.
- Manchas de óxido: El acero inoxidable no se oxida. Las manchas de óxido son el resultado de las partículas de hierro introducidas por el agua, los utensilios de cocina y los estropajos de lana de acero que reaccionan con el agua para crear óxido. Los limpiadores de metal quitarán las manchas de óxido.
- Manchas de alimentos: Dependiendo de la intensidad de la mancha, use una solución de agua y lejía o vierta la lejía sobre un paño y cubra la mancha. Deje que el blanqueador repose durante al menos 1/2 hora y luego limpie con detergente para vajilla y agua.





¿Tiene preguntas o problemas, o le faltan piezas? Antes de devolver a la tienda,  
llame al servicio de atención al cliente de Glacier Bay  
Lunes a viernes de 8:00 a.m. – 7:00 p.m., EST y los sábados de 9:00 a.m. – 6:00 p.m., EST.

**1-855-HDGLACIER**

**[HOMEDEPOT.COM/GLACIERBAY](https://www.homedepot.com/glacierbay)**

Guarde este manual para su uso futuro.