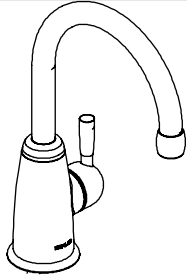


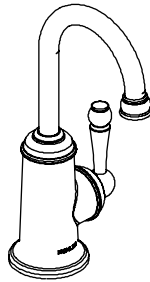
# Installation Guide

## Beverage Faucet and Optional Water Filtration System

K-6665, K-6665-F



K-6666, K-6666-F



**M** product numbers are for Mexico (i.e. K-12345**M**)  
Los números de productos seguidos de  
**M** corresponden a México (Ej.  
K-12345**M**)  
Français, page "Français-1"  
Español, página "Español-1"

1015061-2-G

THE BOLD LOOK  
OF **KOHLER**®

## Thank You For Choosing Kohler Company

We appreciate your commitment to Kohler quality. Please take a few minutes to review this manual before you start installation. If you encounter any installation or performance problems, please don't hesitate to contact us. Our phone numbers and website are listed on the back cover. Thanks again for choosing Kohler Company.

## Tools and Materials



Adjustable  
Wrench



Thread  
Sealant Tape



Phillips  
Screwdriver



Screws

## Before You Begin



**CAUTION: Risk of property damage.** Do not install the unit where the temperature may drop below freezing, may be exposed to direct sunlight, or may be exposed to heat.

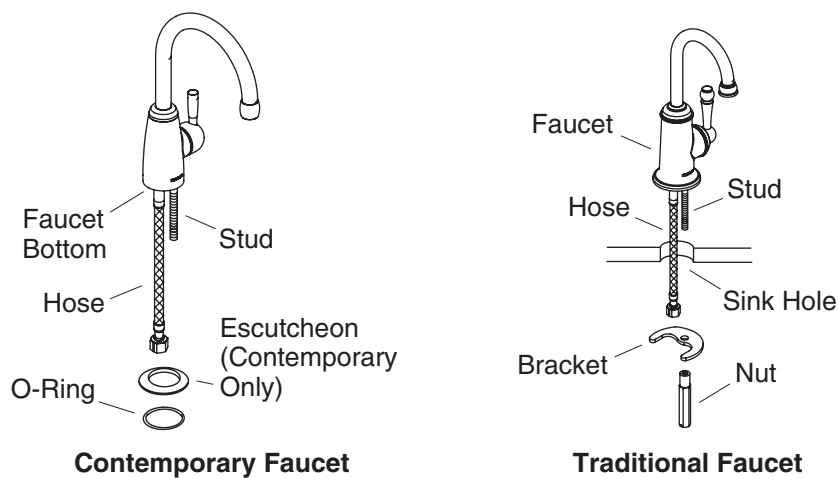


**CAUTION: Risk of personal injury or property damage.** Use caution when installing near water pipes or electrical lines.

- Observe all local plumbing and building codes.
- Shut off the main water supply.
- If possible, install the faucet before installing the sink.
- Inspect the hoses for any sign of damage. Replace if necessary.
- Install the water filtration system to a cold water supply only. Do not install the water filtration system to a hot water supply.
- If needed, clean the exterior of the unit with mild soap and water. **Do not use chemical cleaners.**
- The water filtration system must be mounted vertically.
- Do not use this water filter system with a standard faucet that uses hot and cold inlets. A single inlet faucet, such as a Kohler beverage faucet, must be used.

### **Before You Begin (cont.)**

- The water filtration system is designed to be installed under a sink. Make sure that the bottom of the filter cartridge is at least 2" (5.1 cm) from the floor of the cabinet.
- Do not connect the water filtration system to a dishwasher.
- Do not install the water filtration system to a water line with more than 125 psi (862 kPa).
- To ensure that this equipment is functioning properly and effectively, replace the filter components after 10 years.  
Replacement date:\_\_\_\_\_
- Retain this installation guide for future use.
- Kohler Co. reserves the right to make revisions in the design of faucets without notice, as specified in the Price Book.



## 1. Install the Faucet Body

### Contemporary Faucet

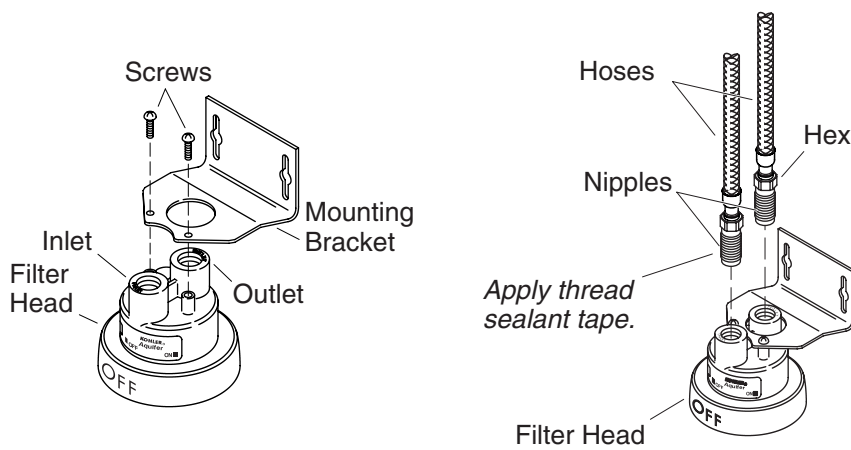
- Install the O-ring into the groove in the bottom of the escutcheon.
- Slide the escutcheon over the hose and stud so it rests against the faucet bottom.

### Traditional Faucet

- Install the O-ring into the groove in the bottom of the faucet body.

### All Installations

- Position the hose and stud through the sink hole and position the faucet over the sink hole.
- From under the sink, slide the hole in the bracket onto the stud.
- Tighten the nut against the bracket to secure the faucet body to the sink.
- If you are not installing the optional water filtration system, proceed to the "Connect the Supply" section of this guide.



## 2. Assemble the Water Filtration System

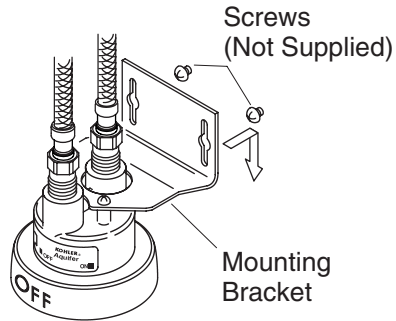
- Inspect the plumbing and supplies for damage. Replace or repair as needed.
- Write the system replacement date on the filter head label. This is the installation date plus ten years.
- Place the mounting bracket over the port marked "OUTLET" on the filter head.
- Attach the mounting bracket to the filter head using the screws provided. Do not overtighten.

**NOTE:** Apply four layers (four turns) of thread sealant tape to the threads of each nipple to ensure a tight seal.

- Apply four layers of thread sealant to the threads below each nipple hex.

**NOTE:** Do not overtighten the nipple hex. The nipple hex **should not** make contact with the filter head.

- Thread the taped end of each nipple into the inlet and outlet port of the filter head until finger tight plus one turn maximum. The nipple hex **should not** make contact with the filter head.



### 3. Mounting the Water Filtration System



**CAUTION: Risk of property damage.** Do not install the unit where the temperature may drop below freezing, may be exposed to direct sunlight, or may be exposed to heat.

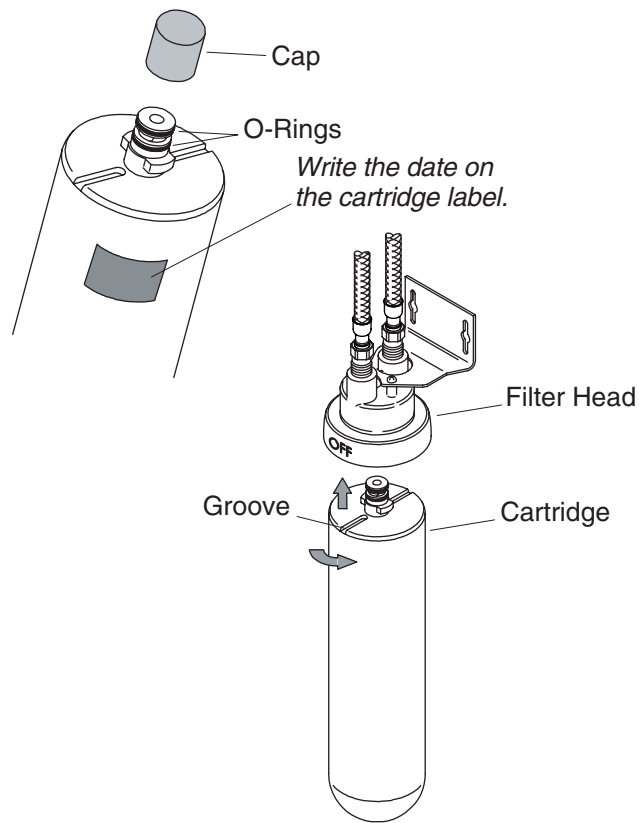


**CAUTION: Risk of personal injury or property damage.** Use caution when installing near water pipes or electrical lines.

**IMPORTANT!** The unit must be mounted vertically.

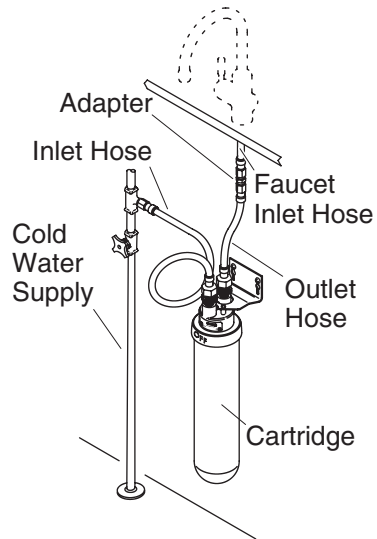
**IMPORTANT!** The mounting location of the water filtration system is critical. Verify the following before mounting: the bottom of the filter cartridge will be at least 2" (5.1 cm) from the floor of the cabinet, the system will not interfere with other items under the counter, and the hoses will not be under tension when installed to the ports on the filter head.

- Align the mounting holes of the mounting bracket at the determined location.
- Mark the mounting hole locations with a pencil. Set the unit aside.
- Pre-drill the holes, if necessary.
- Partially thread the screws into the cabinet wall and slide the mounting bracket over the screws.
- Secure the screws into the cabinet wall.



#### 4. Install the Water Filtration Cartridge

- Write the installation date on the new filter cartridge label.
- Remove and discard the cap from the cartridge.
- Inspect the cartridge for damage.
- Verify both O-rings are present and positioned correctly in the grooves.
- Moisten the O-rings with water. Do not use petroleum products to lubricate the O-rings.
- Align the groove in the top of the cartridge with the word "OFF" on the filter head.
- Insert the top of the cartridge into the filter head and turn the cartridge counterclockwise 90° until hand-tight.



## 5. Connect the Supply

### For installations using the water filtration system:

**NOTE:** The hoses must be connected as directed. Do not reverse the connections.

- Using the provided adapter, connect the outlet hose from the outlet port on the filter head to the faucet inlet.
- Connect the inlet hose from the inlet port on the filter head to the cold water supply.

### For installations not using the water filtration system:

**NOTE:** The faucet inlet hose will connect directly to a 3/8" male compression fitting.

- Connect the faucet inlet hose to the cold water supply.

## 6. Installation Checkout

- Turn on the main water supply and check for leaks. Repair as needed.



### **Installation Checkout (cont.)**

- If the optional water filtration system has been installed using the K-203 filter, run the faucet for ten minutes to remove any air in the system. For all other filters, run the faucet for two minutes. Any air left in the system may temporarily cause the water to be cloudy. If the optional water filtration system has not been installed, run water through the faucet for one minute to remove any debris.

# Guide d'installation

## Robinet de fontaine et système optionnel de filtration d'eau

### Outils et matériels



Clé à molette



Ruban d'étanchéité pour tige filetée



Tournevis cruciforme



Vis

### Merci d'avoir choisi la compagnie Kohler

Nous apprécions votre engagement envers la qualité Kohler. Veuillez prendre s'il vous plaît quelques minutes pour lire ce manuel avant de commencer l'installation. Ne pas hésiter à nous contacter en cas de problème d'installation ou de fonctionnement. Nos numéros de téléphone et notre adresse du site internet sont au verso. Merci encore d'avoir choisi la compagnie Kohler.

### Avant de commencer



**ATTENTION : Risque d'endommagement du matériel.** Ne pas installer l'unité où la température pourrait baisser en dessous du seuil du gel, peut être exposée à la lumière du soleil, ou à la chaleur.

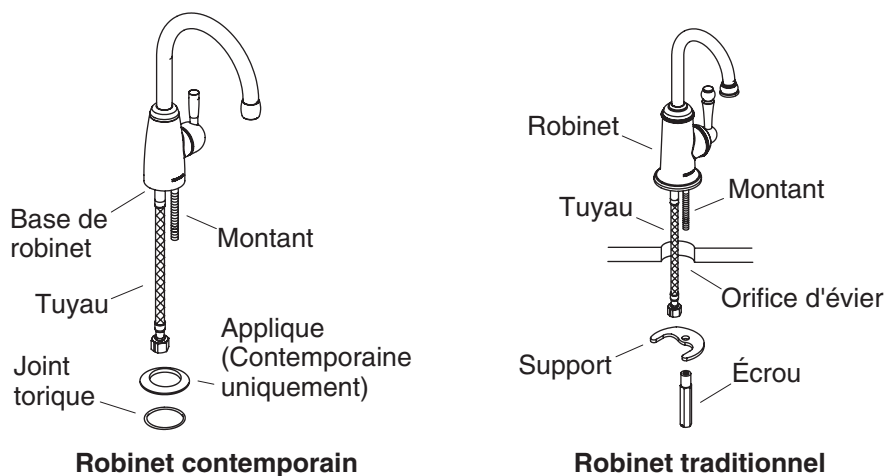


**ATTENTION : Risque de blessures ou d'endommagement du produit.** Porter une attention particulière lors de l'installation près de conduites d'eau et de câbles électriques.

- Respecter tous les codes de plomberie et de bâtiment locaux.
- Couper l'alimentation d'eau principale.
- Si possible, installer le robinet avant d'installer l'évier.

### Avant de commencer (cont.)

- Inspecter les tuyaux de tout signe d'endommagement. Remplacer si nécessaire.
- Installer le système de filtration d'eau uniquement à l'alimentation d'eau froide. Ne pas installer le système de filtration d'eau à une alimentation d'eau chaude.
- Si nécessaire, nettoyer l'extérieur de l'unité avec du savon doux et de l'eau. **Ne pas utiliser des nettoyeurs qui contiennent des produits chimiques.**
- Le système de filtration d'eau doit être monté verticalement.
- Ne pas utiliser ce système de filtration d'eau avec un robinet standard ayant des entrées chaudes et froides. Un robinet à entrée unique, tel que le robinet de fontaine Kohler doit être utilisé.
- Ce système de filtration d'eau est conçu pour être installé sous un évier. S'assurer que la base de la cartouche du filtre soit au moins à 2" (5,1 cm) de la base du meuble.
- Ne pas connecter le système de filtration d'eau à un lave-vaisselle.
- Ne pas installer le système de filtration à une conduite d'eau de plus de 125 psi (862 kPa).
- Pour assurer un fonctionnement correct et efficace de cet équipement, remplacer les composants du filtre après 10 ans. Date de remplacement : \_\_\_\_\_
- Conserver ce guide d'installation pour future référence.
- Kohler Co. se réserve le droit d'apporter toutes modifications au design des robinets et ceci sans préavis, comme spécifié dans le catalogue des prix.



## 1. Installer le corps du robinet

### Robinet contemporain

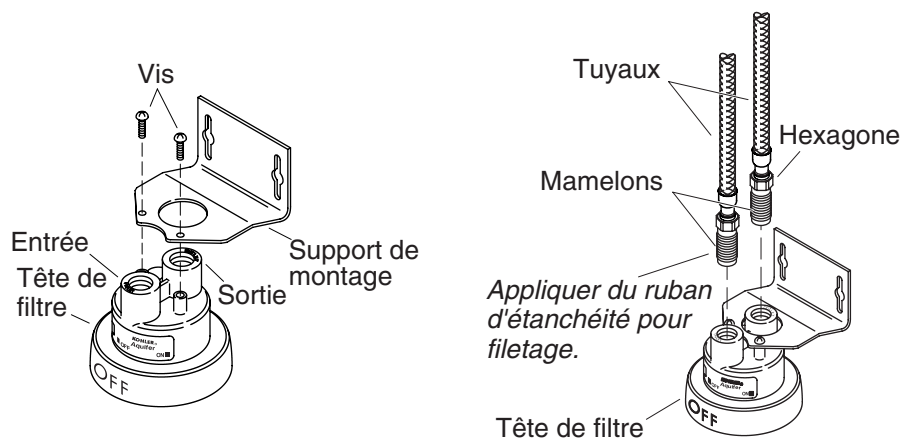
- Installer le joint torique dans la rainure à la base de l'applique.
- Glisser l'applique sur le flexible et le montant jusqu'à ce qu'elle repose contre la base de robinet.

### Robinet traditionnel

- Installer le joint torique dans la rainure à la base du corps de robinet.

### Toutes les installations

- Positionner le flexible et le montant dans l'orifice de l'évier et positionner le robinet sur ce dernier.
- Du dessous de l'évier, glisser l'orifice du joint sur le montant.
- Serrer l'écrou contre le montant pour sécuriser le corps du robinet à l'évier.
- Si le système optionnel de filtration n'est pas installé, procéder à la section "Connecter l'alimentation" de ce guide.



## 2. Assembler le système de filtration d'eau

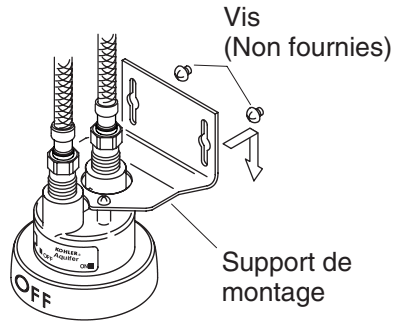
- ❑ Inspecter la tuyauterie et les alimentations de tout dommage. Remplacer ou réparer au besoin.
- ❑ Noter la date de remplacement du système sur l'étiquette du filtre. Ceci est la date d'installation plus dix ans.
- ❑ Placer le support de montage sur le port marqué "OUTLET" de la tête du filtre.
- ❑ Raccorder le montant de fixation au filtre avec les vis fournies. Ne pas trop serrer.

**REMARQUE :** Appliquer quatre couches (quatre tours) de ruban pour filetage aux filetages de chaque mamelon afin d'assurer un joint serré.

- ❑ Appliquer quatre couches de ruban pour filetage aux filetages sous chaque hexagone de chaque mamelon.

**REMARQUE :** Ne pas trop serrer l'hexagone du mamelon. L'hexagone du mamelon **ne devrait pas** être en contact avec la tête du filtre.

- ❑ Visser l'extrémité à ruban de chaque mamelon dans le port d'entrée et sortie de la tête de filtre jusqu'au bon serrage plus un tour maximum. L'hexagone du mamelon **ne devrait pas** être en contact avec la tête du filtre.



### 3. Montage du système de filtration d'eau



**ATTENTION : Risque d'endommagement du matériel.** Ne pas installer l'unité où la température pourrait baisser en dessous du seuil du gel, peut être exposée à la lumière du soleil, ou à la chaleur.



**ATTENTION : Risque de blessures ou d'endommagement du produit.** Porter une attention particulière lors de l'installation près de conduites d'eau et de câbles électriques.

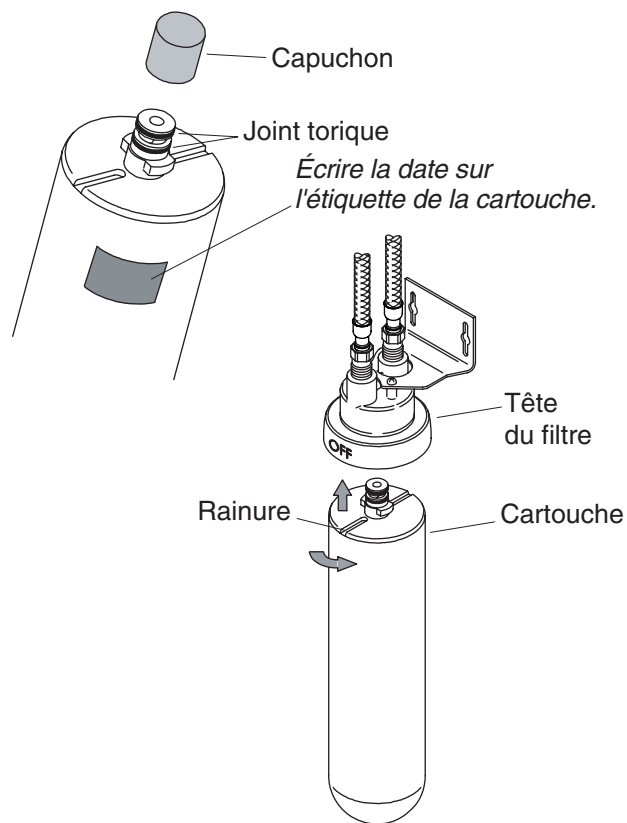
**IMPORTANT !** L'unité doit être installée à la verticale.

**IMPORTANT !** L'emplacement de montage du système de filtration d'eau est critique. Vérifier les conditions suivantes avant le montage: la base de la cartouche du filtre sera à au-moins 2" (5,1 cm) du sol du meuble, le système n'interférera pas avec d'autres objets sous le comptoir, et les flexibles ne seront pas sous tension lorsqu'installés aux ports de la tête de filtre.

- Aligner les orifices de montage du support à l'emplacement déterminé.
- Repérer les emplacements d'orifices de montage avec un crayon. Mettre l'unité de côté.
- Forer les trous à l'avance, si nécessaire.
- Visser les vis partiellement dans la paroi du meuble et glisser le support de montage sur les vis.

## Montage du système de filtration d'eau (cont.)

- Sécuriser les vis dans le mur du meuble.



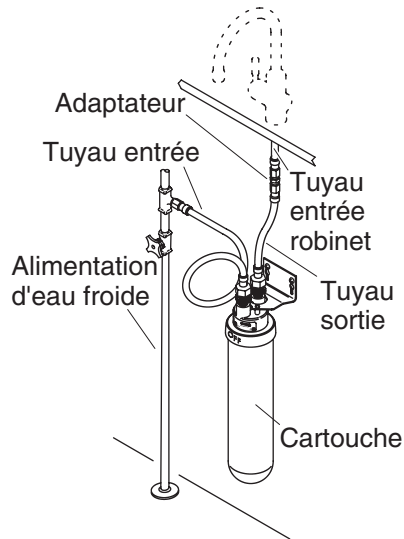
#### 4. Installer la cartouche de filtration d'eau

- Noter la date d'installation sur l'étiquette de la cartouche.
- Retirer et jeter le couvercle de la cartouche.
- S'assurer du bon état de la cartouche.
- Vérifier que les deux joints toriques soient bien engagés dans les rainures.
- Lubrifier les joints toriques avec de l'eau. Ne pas utiliser des produits à base de pétrole pour lubrifier les joints toriques.
- Aligner la rainure sur le dessus de la cartouche avec le mot "OFF" sur la tête du filtre.



**Installer la cartouche de filtration d'eau (cont.)**

- Insérer le dessus de la cartouche dans la tête du filtre et tourner la cartouche vers la gauche de 90° jusqu'au serrage à main.



## 5. Connecter l'alimentation

### Pour des installations utilisant le système de filtration d'eau:

**REMARQUE :** Les flexibles doivent être raccordés tel que décrit. Ne pas inverser les connexions.

- En utilisant l'adaptateur fourni, connecter le flexible de sortie du port de sortie de la tête du filtre à l'entrée du robinet.
- Connecter le flexible d'entrée du port d'entrée sur la tête du filtre à l'alimentation d'eau froide.

### Pour des installations n'utilisant pas le système de filtration d'eau:

**REMARQUE :** Le flexible d'entrée du robinet se connectera directement au raccord à compression mâle de 3/8".

- Connecter le flexible d'entrée du robinet à l'alimentation d'eau froide.

## 6. Vérification de l'installation

- Ouvrir l'alimentation d'eau principale et vérifier s'il y a des fuites. Réparer au besoin.
- Si un système optionnel de filtration d'eau a été installé en utilisant le filtre K-203, ouvrir le robinet pendant dix minutes pour évacuer tout air du système. Pour tous les autres filtres, ouvrir le robinet pendant deux minutes. Tout air dans le système pourrait temporairement engendrer une apparence d'eau trouble. Si le système optionnel de filtration d'eau n'a pas été installé, faire couler l'eau à travers le robinet pendant une minute pour évacuer tout débris.

# Guía de instalación

## Grifería para bebidas y sistema opcional de filtración de agua

### Herramientas y materiales



Llave ajustable



Cinta selladora de roscas



Destornillador de punta de cruz (Phillips)



Tornillos

### Gracias por elegir los productos de Kohler

Apreciamos su elección por la calidad de Kohler. Dedique unos minutos para leer este manual antes de comenzar la instalación. En caso de problemas de instalación o de funcionamiento, no dude en contactarnos. Nuestros números de teléfono y nuestra página web se encuentran en la última página. Gracias nuevamente por escoger a Kohler.

### Antes de comenzar



**PRECAUCIÓN: Riesgo de daños a la propiedad.** No instale la unidad en lugares en los que la temperatura pueda descender por debajo del punto de congelamiento, que puedan estar expuestos a los rayos directos del sol o al calor.

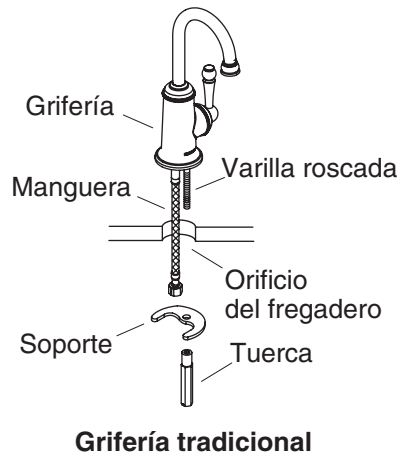
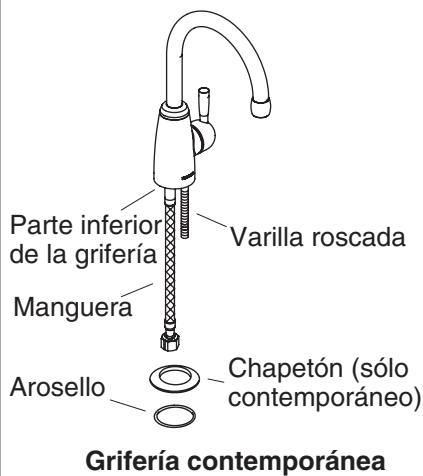


**PRECAUCIÓN: Riesgo de lesiones personales o daños a la propiedad.** Tenga cuidado al instalar cerca de tuberías de agua o conductos eléctricos.

- Cumpla con todos los códigos locales de plomería y de construcción.
- Cierre el suministro principal de agua.
- De ser posible, instale la grifería antes de instalar el fregadero.

### Antes de comenzar (cont.)

- Revise las mangueras para ver si están dañadas. Reemplace de ser necesario.
- Instale el sistema de filtración de agua en el suministro de agua fría únicamente. No instale el sistema de filtración de agua en el suministro de agua caliente.
- De ser necesario, limpie el exterior de la unidad con jabón suave y agua. **No utilice productos químicos de limpieza.**
- El sistema de filtración de agua debe montarse verticalmente.
- No utilice este sistema de filtración de agua con una grifería estándar que tenga entradas para el agua caliente y fría. Se tiene que utilizar una grifería de una sola entrada, tal como la grifería para bebidas de Kohler.
- El sistema de filtración de agua se ha diseñado para instalarse bajo el fregadero. Asegúrese de que la base del cartucho de filtro esté a por lo menos 2" (5,1 cm) del piso del gabinete.
- No conecte el sistema de filtración de agua a un lavaplatos.
- No instale el sistema de filtración en una línea de agua con presión mayor de 125 psi (862 kPa).
- Para asegurarse de que este producto funcione correctamente y de manera eficiente, reemplace los componentes del filtro después de 10 años. Fecha de reemplazo: \_\_\_\_\_
- Guarde esta guía de instalación para referencia futura.
- La empresa Kohler se reserva el derecho de modificar el diseño de la grifería sin previo aviso, tal como se especifica en la lista de precios.



## 1. Instale el cuerpo de la grifería

### Grifería contemporánea

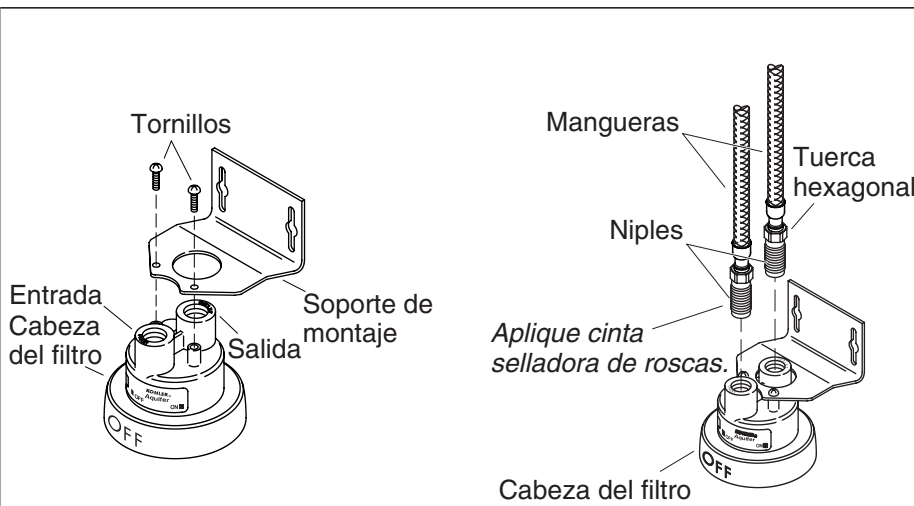
- Instale el arosello (O-ring) en la ranura de la parte inferior del chapetón.
- Deslice el chapetón en la manguera y varilla roscada de manera se apoye contra la parte inferior de la grifería.

### Grifería tradicional

- Instale el arosello (O-ring) en la ranura de la parte inferior del cuerpo de la grifería.

### En todas las instalaciones

- Coloque la manguera y la varilla roscada a través del orificio del fregadero y coloque la grifería sobre el orificio del fregadero.
- Por debajo del fregadero, deslice el soporte en la varilla roscada.
- Apriete la tuerca contra el soporte para fijar el cuerpo de la grifería al fregadero.
- Si no va a instalar el sistema opcional de filtración de agua, prosiga a la sección "Conecte el suministro" en esta guía.



## 2. Monte el sistema de filtración de agua

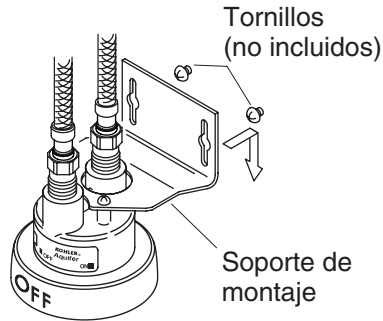
- Revise la instalación de plomería y los suministros para determinar si están dañados. Repare o reemplace según sea necesario.
- Escriba la fecha de reemplazo del sistema en la etiqueta de la cabeza del filtro. Esta es la fecha de instalación más diez años.
- Coloque el soporte de montaje sobre el puerto marcado "OUTLET" (salida) en la cabeza del filtro.
- Conecte el soporte de montaje en la cabeza del filtro con los tornillos provistos. No apriete demasiado.

**NOTA:** Aplique cuatro capas (cuatro vueltas) de cinta selladora de roscas a las roscas de cada niple para asegurar un sello hermético.

- Aplique cuatro capas de sellador de roscas a las roscas que están abajo de la tuerca hexagonal de cada niple.

**NOTA:** No apriete demasiado la tuerca hexagonal del niple. La tuerca hexagonal del niple **no debe** tocar la cabeza del filtro.

- Enrosque el extremo con cinta selladora de cada niple en el puerto de entrada y salida de la cabeza del filtro, hasta que queden apretados con la mano más una vuelta máximo. La tuerca hexagonal del niple **no debe** tocar la cabeza del filtro.



### 3. Montaje del sistema de filtración de agua



**PRECAUCIÓN: Riesgo de daños a la propiedad.** No instale la unidad en lugares donde la temperatura pueda descender bajo el punto de congelamiento, ni lugares expuestos a los rayos directos del sol o al calor.



**PRECAUCIÓN: Riesgo de lesiones personales o daños a la propiedad.** Tenga cuidado al instalar cerca de tuberías de agua o conductos eléctricos.

**¡IMPORTANTE!** La unidad debe montarse verticalmente.

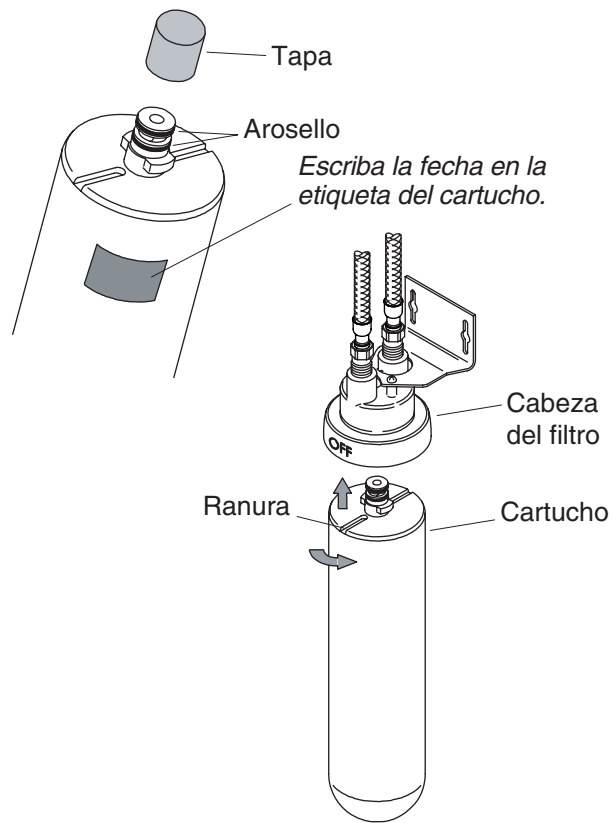
**¡IMPORTANTE!** El lugar de instalación del sistema de filtración de agua es muy importante. Antes de instalar, verifique lo siguiente: que la parte inferior del cartucho del filtro quede a por lo menos 2" (5,1 cm) del piso del gabinete, que el sistema no interfiera con otros artículos debajo de la cubierta, y que las mangueras no estén tensionadas al instalarlas en los puertos de la cabeza del filtro.

- Alinee los orificios de fijación del soporte de montaje en el lugar determinado.
- Marque con un lápiz los lugares para los orificios de fijación. Coloque la unidad a un lado.
- Taladre los orificios, de ser necesario.
- Enrosque parcialmente los tornillos en la pared del gabinete y deslice el soporte de montaje sobre los tornillos.



### **Montaje del sistema de filtración de agua (cont.)**

- Apriete los tornillos en la pared del gabinete.

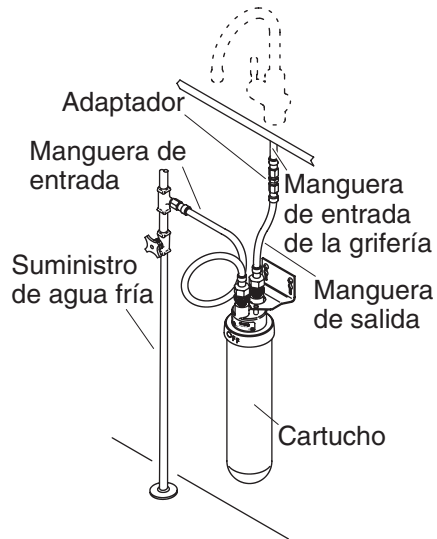


#### 4. Instale el cartucho de filtración de agua

- Escriba la fecha de instalación en la etiqueta del cartucho del filtro nuevo.
- Retire y deseche la tapa del cartucho.
- Revise el cartucho para cerciorarse que no esté dañado.
- Verifique que ambos arosellos (O-ring) estén bien colocados en las ranuras.
- Humedezca los arosellos con agua. No utilice productos derivados del petróleo para lubricar los arosellos.
- Alinee la ranura en la parte superior del cartucho con la palabra "OFF" (apagado) en la cabeza del filtro.

**Instale el cartucho de filtración de agua (cont.)**

- Inserte la parte superior del cartucho en la cabeza del filtro y gire el cartucho 90° hacia la izquierda hasta que quede apretado a mano.



## 5. Conecte el suministro

### Para instalaciones que utilizan el sistema de filtración de agua:

**NOTA:** Las mangueras deben conectarse tal como se indica. No invierta las conexiones.

- Utilizando el adaptador provisto, conecte la manguera de salida al puerto de salida de la cabeza del filtro a la entrada de la grifería.
- Conecte la manguera de entrada del puerto de entrada de la cabeza del filtro al suministro de agua fría.

### Para instalaciones que no utilizan el sistema de filtración de agua:

**NOTA:** La manguera de entrada de la grifería se conecta directamente a una conexión de compresión macho de 3/8".

- Conecte la manguera de entrada de la grifería al suministro de agua fría.

## 6. Verificación de la instalación

- Abra el suministro principal de agua y verifique que no haya fugas. Repare según sea necesario.
- Si se ha instalado el sistema opcional de filtración de agua utilizando el filtro K-203, haga correr el agua por la grifería durante diez minutos para eliminar el aire del sistema. Para todos los demás filtros, haga correr agua por la grifería durante dos minutos. El aire que quede en el sistema puede hacer que el agua se enturbie temporalmente. Si el sistema opcional de filtración de agua no está instalado, haga correr agua por la grifería durante un minuto para eliminar las partículas.

1015061-2-**G**

1015061-2-**G**

**USA: 1-800-4-KOHLER**  
**Canada: 1-800-964-5590**  
**México: 001-877-680-1310**

**[kohler.com](http://kohler.com)**

THE BOLD LOOK  
OF **KOHLER**®

**©2006 Kohler Co.**

1015061-2-G