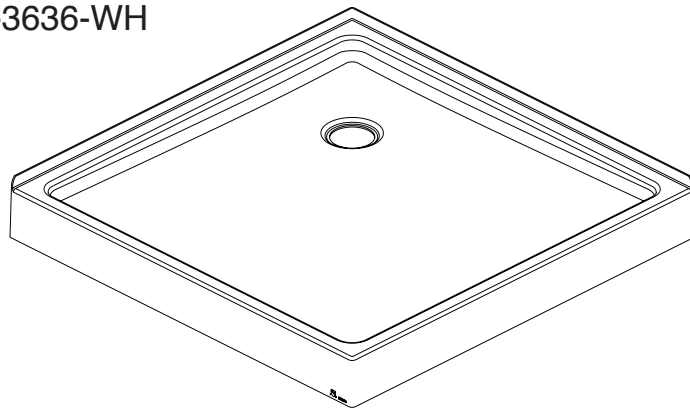




SHOWER BASE BASE PARA DUCHAS

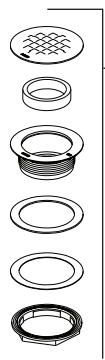
Model / Modelo

36"
B710912-3636-WH



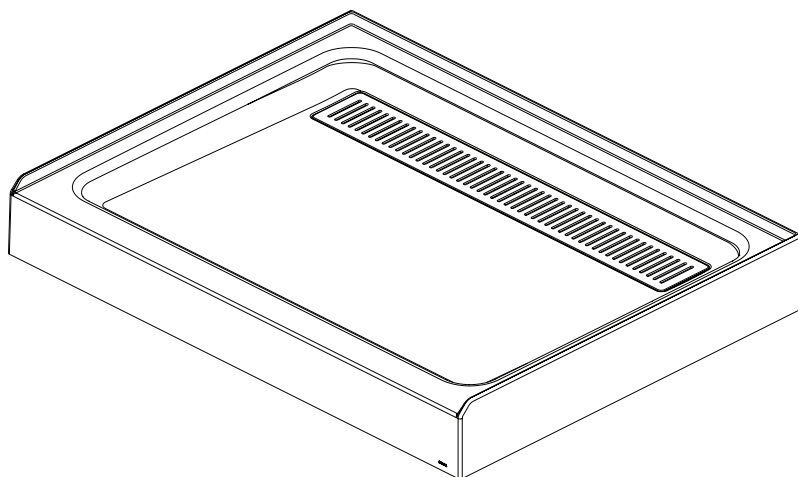
Write purchased model number here. Retain these instructions for future use.
Escriba aquí el número del modelo comprado. Conserve estas instrucciones para usarlas en el futuro.

B710912-4836-WH REPLACEMENT PARTS



RP77602
Shower Drain Kit
Trousse de renvoi pour douche

48"
B710912-4836-WH



RP91058
Trench Grate
Rejilla del desagüe

RP91059
Gasket
Joint

⚠ REQUIREMENTS FOR SUCCESSFUL INSTALLATION

KNOWLEDGE BASE:

Framing
Plumbing

These instructions include suggestions for rough construction and plumbing installation. Local building codes vary and could supersede those suggestions. If you are not confident in your ability to perform these tasks, contract out those tasks you need help with or use a professional installer.

DO NOT use drywall screws to secure flanges to wall studs. Product damage will occur and will void the warranty.

- Read complete instructions before beginning installation.
- Confirm that your model will fit in intended location and plumbing fixtures are located where required before beginning installation.
- Walls and sub-floor must be solid, plumb, and square.
- Use drop cloth to protect shower base from damage during installation.
- Do not install in areas where temperature may drop below 32°F (0°C).
- Allow product to reach room temperature for 30 minutes before installation.

⚠ REQUISITOS PARA UNA INSTALACIÓN CORRECTA

BASE DE CONOCIMIENTOS:

Encuadrado
Plomería

Estas instrucciones incluyen sugerencias para construcciones sin acabar e instalación de cañerías. Los códigos locales de construcción varían según el lugar y tienen prioridad sobre estas sugerencias. Si no se siente capaz de realizar estas tareas, tercerícelas o contrate un instalador profesional.

NO use tornillos para paneles de yeso para fijar las bridas a los montantes de la pared. Dañará el producto anulando la garantía.

- Lea las instrucciones completas antes de comenzar la instalación.
- Verifique que su modelo quepa en la ubicación deseada y que los accesorios de fontanería se encuentren donde sea necesario antes de iniciar la instalación.
- Las paredes y el contrapiso deben estar firmes, nivelados y en escuadra.
- Utilice una lona protectora para proteger la base de la ducha durante la instalación.
- No realice la instalación en áreas donde la temperatura pueda ser inferior a 32°F (0 °C).
- Deje que el producto alcance la temperatura ambiente durante 30 minutos antes de la instalación.



For product and installation questions, do not return to the store. For additional help contact customer service.

Para consultas sobre el producto y la instalación, no regrese a la tienda. Para obtener ayuda adicional, comuníquese con el servicio al cliente.

www.deltafaucet.com
1-800-355-2721
consumercare@deltafaucet.com

TOOLS AND MATERIALS REQUIRED

- 2 x 4 lumber for additional wall studs
- Rags or padding to protect product during bracing

HERRAMIENTAS Y MATERIALES NECESARIOS

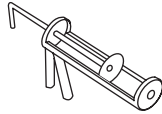
- Madera para montantes de pared si instala el juego para pared adicionales; consulte las instrucciones de instalación del juego para pared
- Conjunto de drenaje y desbordamiento que encajan en una bañera con una profundidad de 41,9 cm (16-1/2")



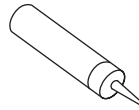
Drill
Taladro



Safety Glasses
Antiparras de seguridad



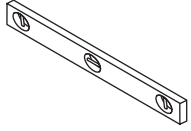
Caulk Gun
Pistola para sellar



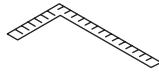
Sealant (2 tubes)
Sellador (2 tubos)



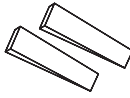
Adhesive
Adhésif



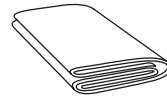
Level
Nivel



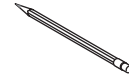
Square
Escuadra



Shims
Cuñas



Drop Cloth
Lona protectora



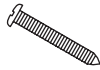
Pencil
Lápiz



Extension Bit Holder
Sujetador de extensión para brocas



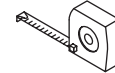
Drill Bit 3/16" (5 mm)
Broca para taladro de 0,5 cm (3/16")



Screws #8 x 1 1/2" (zinc or stainless; panhead or roundhead)
Tornillos #8 x 3.81 cm (de zinc o acero inoxidable; cilíndricos o de cabeza redonda)



Driver Bit (for use with extension bit holder)
Broca impulsadota (para uso con sujetador de extensión para brocas)



Tape Measure
Cinta métrica

ROUGHING-IN

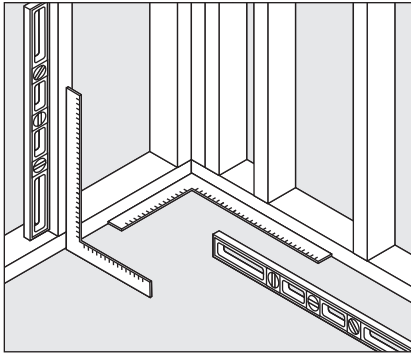
- Rough plumbing must be installed before base installation.
- Minimum stud pocket sizes are shown below.
- Drain cutout 5" diameter max. Right side plumbing rough-in shown.
- For masonry construction, floor and walls must be framed to accommodate plumbing and installation.

IMPORTANT: IF INSTALLING MATCHING ENCLOSURE, refer to Enclosure Installation Manual for specific lumber sizes and placement. Additional studs will be required and need to be installed at this point.

TUBERÍA INTERNA

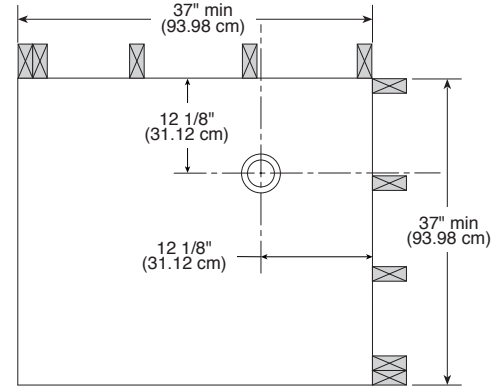
- La tubería interna debe ser instalada antes de instalar base.
- Los tamaños de las hendiduras de apoyo para los montantes se muestran a continuación.
- Corte para desagüe 5" (12,7 cm) de diámetro máximo. Conexión de las cañerías del lado derecho.
- Para los trabajos de mampostería, el piso y las paredes deben acanalarse para dar lugar a las cañerías y la instalación.

IMPORTANTE: SI INSTALA EL JUEGO DE PARED, consulte las instrucciones de instalación para el juego de pared y obtendrá los tamaños específicos y la ubicación de las maderas. Se necesitarán montantes adicionales y se deberán instalar en este punto.

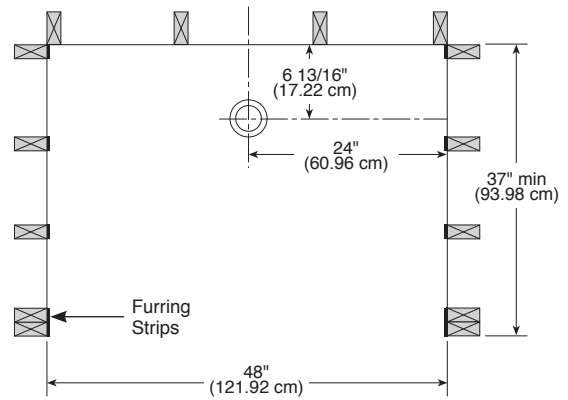
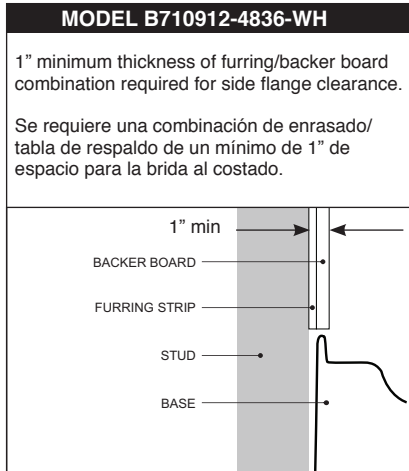


Studs must be plumb and square.

Los montantes deben estar nivelados y en escuadra.



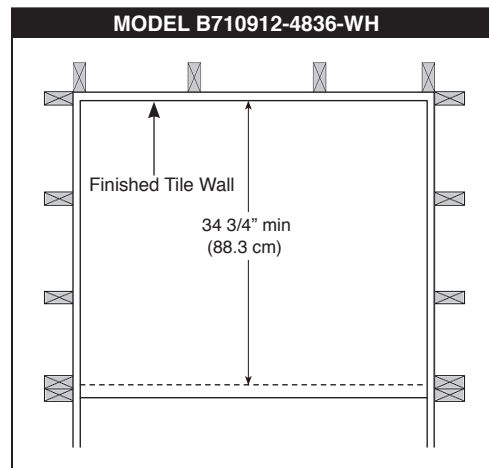
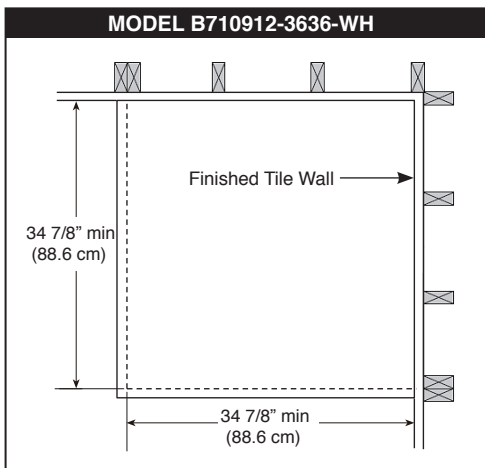
B710912-3636-WH

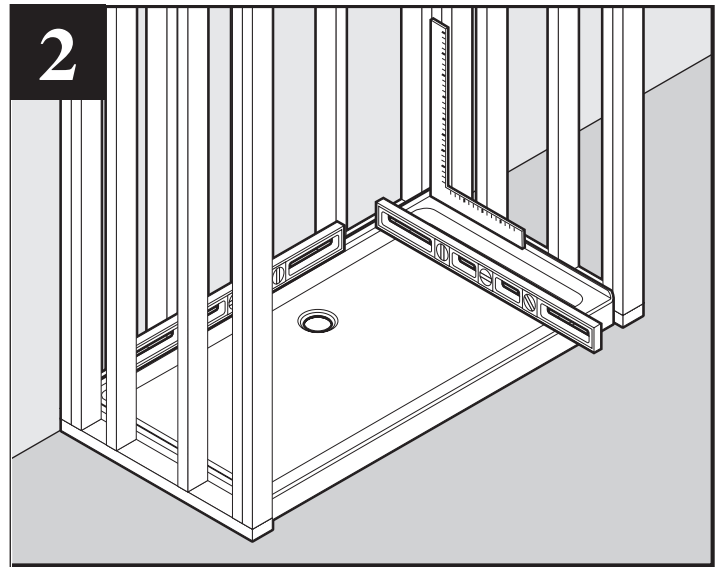
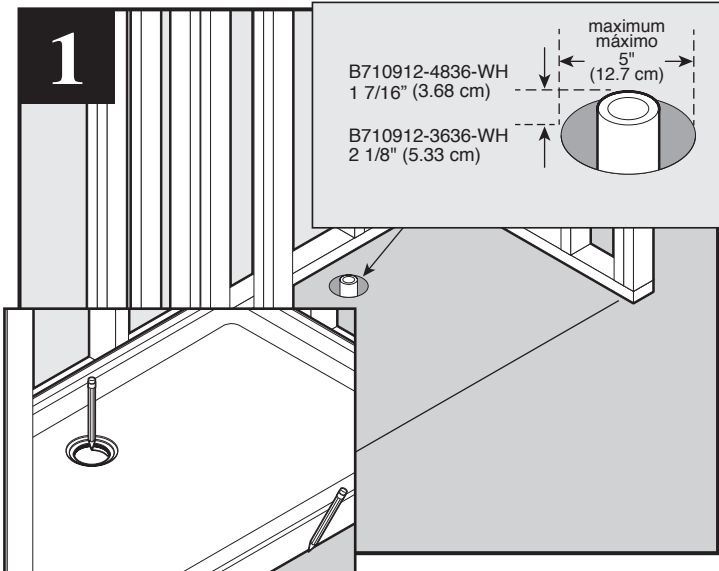


B710912-4836-WH

Due to various thicknesses of tile and backer board available, ensure that you have enough room on the base for the enclosure, by shimming the base away from the studs as needed.

Debido a los diversos espesores de las baldosas y placas de revestimiento disponibles, asegúrese de que hay suficiente espacio sobre la base para los accesorios através de calzar la base lejos de los montantes según sea necesario.





Install Drain Pipe

Trace outline of drain and base.

Ensure that the waste pipe is properly located to align with the drain assembly (not included).

Subfloor maximum diameter opening: 5"

Drain pipe to extend above subfloor:
 B710912-3636-WH 2 1/8"
 B710912-4836-WH 1 7/16"

Dry fit base and verify that it is straight and square.

Instale la tubería del drenaje

Trace el contorno de las ubicaciones del drenaje y de la base.

Asegúrese de que la tubería de desechos esté correctamente ubicada para que quede alineada con el conjunto de desagüe (no se incluye).

Diámetro de la apertura máxima en el subsuelo: 12,7 cm

Tubo de desagüe para extenderse por encima de subsuelo:
 B710912-3636-WH 5.33 cm
 B710912-4836-WH 3.68 cm

Seque la base ajustada y verifique que esté recta y en escuadra.

⚠ REQUIRED FOR PROPER INSTALLATION

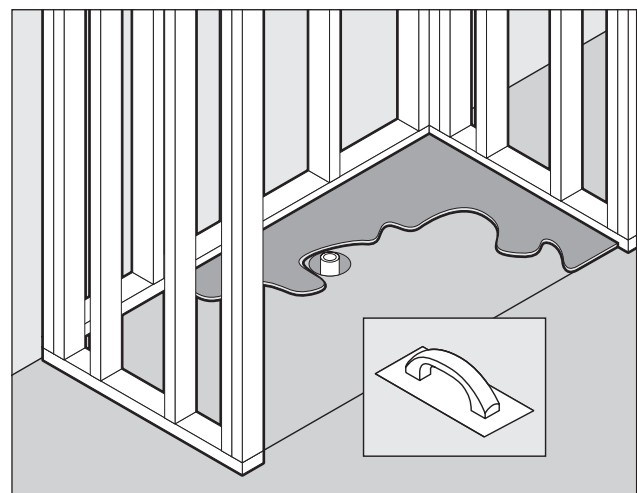
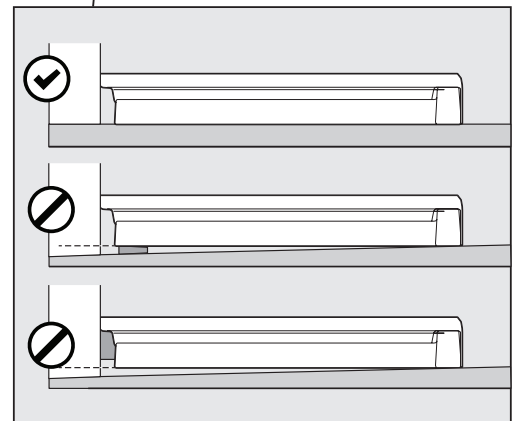
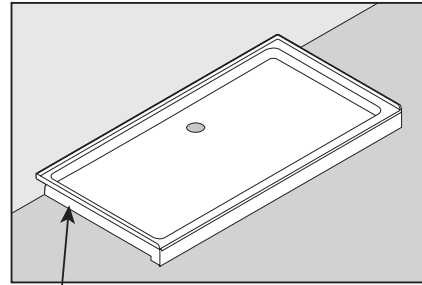
IF THE SUBFLOOR IS NOT FLAT AND LEVEL

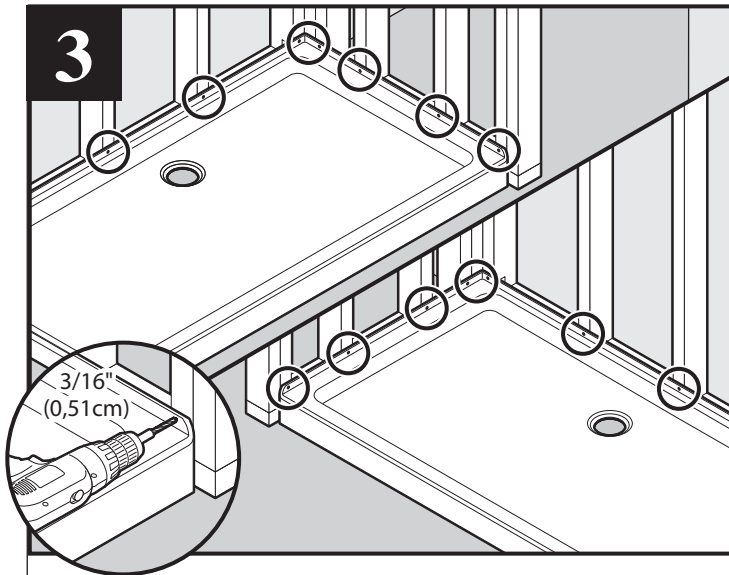
Entire bottom support must be in contact with a flat level surface as shown. If installation surface is not level, a mortar bed must be applied where the base will be positioned. REFER TO STEP 5 FOR INSTRUCTIONS.

⚠ REQUIS POUR UNE BONNE INSTALLATION

SI LE FAUX-PLANCHER N'EST PAS PLAT ET DE NIVEAU

Le fond de la base au complet doit être en contact avec une surface plane de niveau comme le montre la figure. Si la surface d'installation n'est pas de niveau, une couche de mortier doit être appliquée à l'endroit où la base sera placée. CONSULTEZ LES INSTRUCTIONS À L'ÉTAPE 5.



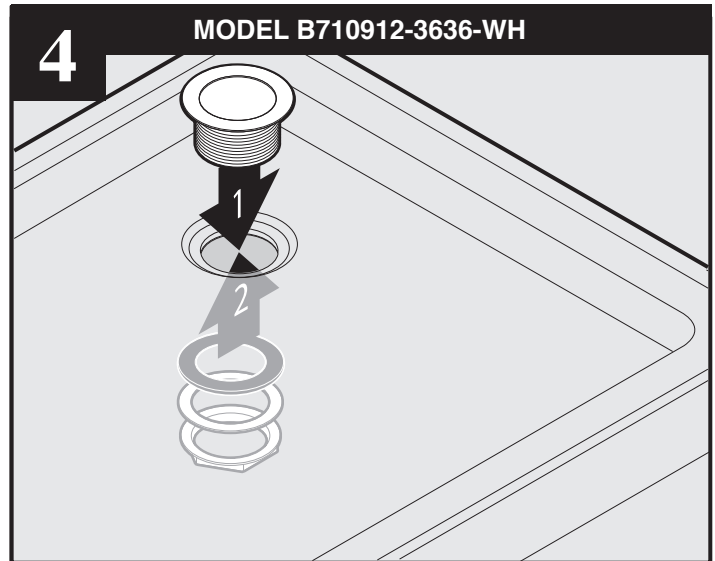


Drill 3/16" holes at all stud locations on top flanges.

NOTICE: Drill 3/16" clearance holes into flanges only. Do not drill 3/16" holes directly into studs. Drill chuck can damage base. Use an extended bit holder to reduce risk of drill chuck hitting base.

Haga orificios de 3/16" (4,7 mm) en todas las ubicaciones de los montantes en las bridas superiores.

AVISO: Perfore solamente en las bridas los agujeros de paso de 3/16". No perfore los agujeros de 3/16" directamente en los montantes. Un portabrocas puede dañar la base. Use un portabrocas con una extensión para reducir el riesgo de golpear la base con el portabrocas.

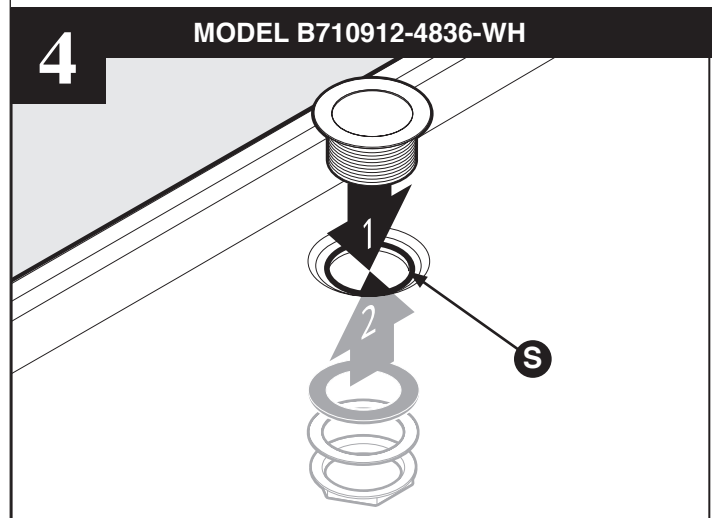


Attach drain (not included) following manufacturer's instructions.

NOTICE: Plumber's putty will degrade base material. Do not use plumber's putty to seal between drain and base or property damage may occur. Use silicone sealant or a gasket. Note: a drain is not included with B710912-3636-WH.

Fije el desagüe (no incluida) siguiendo las instrucciones del fabricante.

AVISO: La masilla del fontanero va a descomponer el material de la base. No utilice la masilla del fontanero como selle entre el desagüe y la base, al contrario, se causarán algunos daños. Utilice un sellador o una junta. Nota: El desagüe no contiene B710912-3636-WH.



Attach included drain as shown.

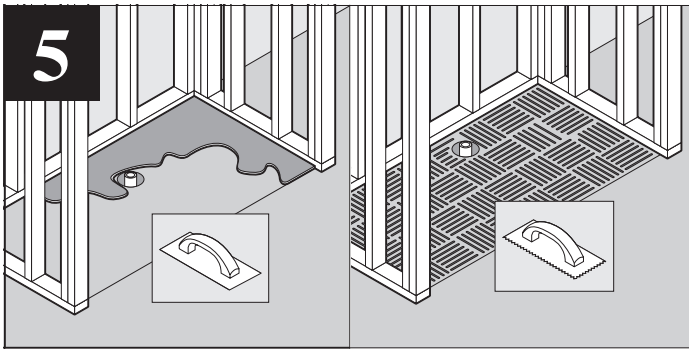
S Silicone sealant must be used between the drain body and base.

NOTICE: Plumber's putty will degrade base material. Do not use plumber's putty to seal between drain and base or property damage may occur.

Adjuntar el desagüe incluido como lo mostrado.

S El sellador de silicona debe ser utilizado entre el cuerpo del desagüe y la base.

AVISO: La masilla del fontanero va a descomponer el material de la base. No utilice la masilla del fontanero como selle entre el desagüe y la base, al contrario, se causarán algunos daños.



5

IF THE SUBFLOOR IS NOT FLAT AND LEVEL, a mortar bed must be applied where the base will be positioned.

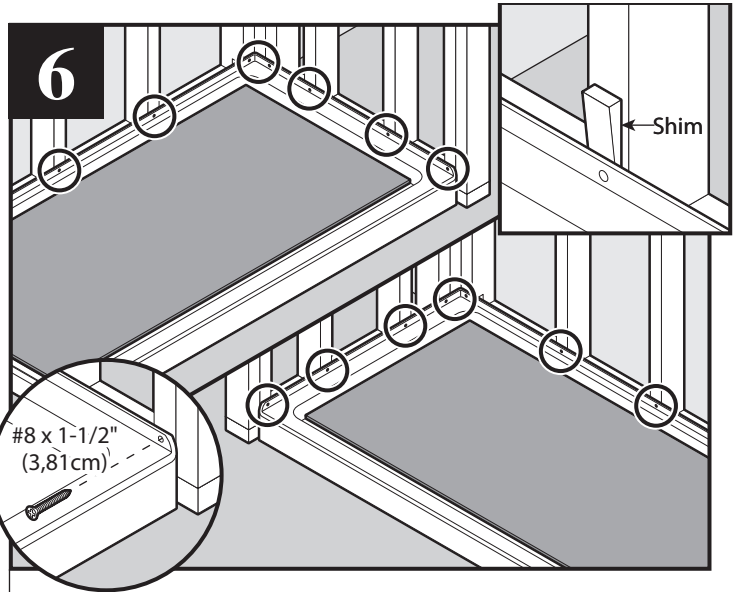
Apply a generous amount of mortar that has been mixed to a thick consistency. Use the mortar to fill in low areas. Place the base in the wet mortar, adjust until it is level, and let mortar cure for 24 hours. Proceed to step 6.

IF THE SUBFLOOR IS FLAT AND LEVEL, apply adhesive on floor and spread using the notched side of the trowel, starting within pencil line. Place the base in the adhesive, adjust until it is level. Follow manufacturer's instructions for sealant dry time before use. Proceed to step 6.

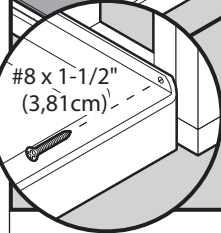
SI LE FAUX-PLANCHER N'EST PAS PLAT ET DE NIVEAU, une couche de mortier doit être appliquée à l'endroit où la base sera placée.

Appliquez une généreuse quantité de mortier (1) de consistance épaisse. Remplissez les creux avec le mortier. Placez la base dans le mortier humide et mettez-la de niveau. Enlevez ensuite la base et laissez durcir le mortier pendant 24 heures. Passez à l'étape suivante.

SI LE FAUX-PLANCHER EST PLAT ET DE NIVEAU, appliquez de la colle sur celui-ci avec le côté entaillé de la truelle. Placez la base dans la colle et mettez-la de niveau. Laissez sécher la colle conformément aux instructions du fabricant. Passez à l'étape 6.



6



Insert cardboard or other material into the base to protect surface.

Secure flanges to wall studs with 1-1/2" screws through previously drilled holes.

NOTE: Gaps between flanges and studs must be less than 1/8". Insert shims to fill gaps.

! Use panhead or roundhead screws. Do not overtighten screws, this can cause base to crack.

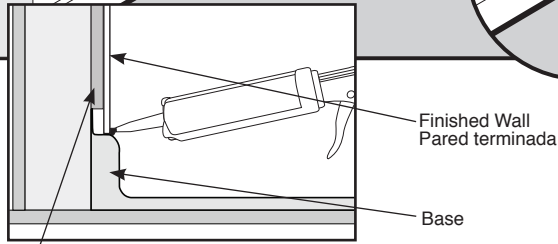
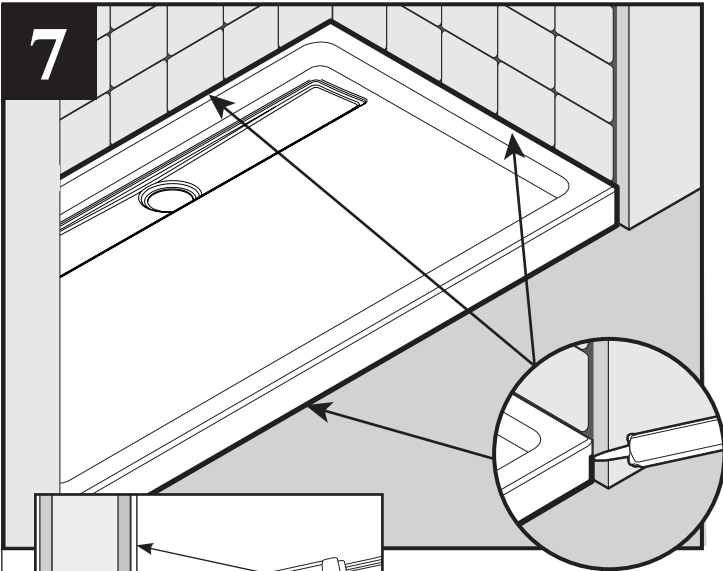
Placez du carton ou un autre matériau dans la base pour protéger la surface.

Fixez les rebords en insérant des vis de 1-1/2 po dans les trous percés plus tôt.

NOTE: Les écarts entre les rebords et les montants doivent être inférieurs à 1/8 po. Utilisez des cales pour combler les écarts excessifs.

! Utilisez des vis à tête cylindrique ou des vis à tête ronde. Évitez de trop serrer les vis car la base pourrait se fissurer.

7



Moisture Resistant Drywall or Backer Board
Yeso Resistente a la humedad o tabla de soporte

After installing finished walls, apply sealant to all outer edges and where base and finished wall meet.

Después de instalar las paredes terminadas, aplique sellador a todos los bordes exteriores y donde la base y la pared terminada se unen.

CARE AND CLEANING

For regular cleaning use **ONLY** mild detergents or warm, soapy water. Use **ONLY** non-abrasive cloth or sponge. Always rinse surfaces after cleaning. **Before cleaning this product with cleaning products, test a small, inconspicuous area.**

NOTICE: Manufacturer does not recommend the use of cleaning products that contain any of the following chemicals. Use of products containing these chemicals can cause the products to crack or discolor and will void the warranty.

- Naphtha
- Amyl Acetate
- Hydrogen Peroxide Solution (common household peroxide)
- Toulene
- Ethyl Acetate
- Lye (common in drain cleaner)
- Acetone

IMPORTANT: If the building owner or homeowner elects to use a RUBBER FLOOR MAT with suction cups or a standard RUBBER FLOOR MAT in their shower base, it is recommended that the mat be removed after each shower, the shower wiped dry, and the rubber mat allowed to dry before re-use. A mat of this type may cause fungus or mold to grow under the suction cups, and damage in the form of surface blisters in the bottom of the shower following prolonged use if not dried properly.

CUIDADO Y LIMPIEZA

Para la limpieza habitual use **SÓLO** detergentes suaves o agua tibia jabonosa. Use **SÓLO** telas o esponjas no abrasivas. Siempre enjuague las superficies tras limpiarlas.

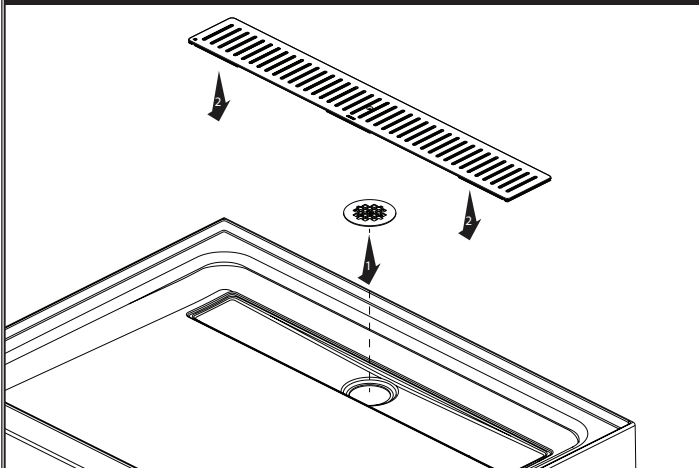
Antes de limpiar este producto con productos de limpieza, pruebe en un área pequeña y que pase desapercibida.

AVISO: El fabricante no recomienda el uso de productos de limpieza que contengan alguno de los siguientes químicos. El uso de productos que contengan estos químicos puede generar grietas o decoloramiento y dejará sin efecto la garantía.

- Nafta
- Acetato de amilo
- Solución de peróxido de hidrógeno (agua oxigenada de uso doméstico)
- Tolueno
- Acetato de etilo

IMPORTANTE: Si el propietario del edificio o de la casa elige usar una ALFOMBRITA DE GOMA con ventosas o una ALFOMBRITA DE GOMA estándar en su unidad de ducha, se recomienda que la alfombrita se retire después de cada ducha, se seque el baño y la alfombrita de goma se deje secar antes de usarla de nuevo. Una alfombrita de este tipo puede hacer que crezcan hongos o moho bajo las ventosas y causar daños en la forma de ampollas superficiales en el fondo de la ducha luego del uso prolongado si no se seca apropiadamente.

MODEL B710912-4836-WH



Snap in drain cover.
Set grate into base.

Coloque a presión la tapa en el desagüe.
Coloque la rejilla en la base.

NOTES

NOTES

LIMITED WARRANTY

All parts and finishes of the Delta® Shower Base unit are warranted to the original consumer purchaser to be free from defects in material and workmanship for the time periods listed below. Delta recommends using a professional plumber for all installation and repair. Delta will replace, FREE OF CHARGE, during the warranty period, any part or finish that proves defective in material and/or workmanship under normal installation, use and service for the time period listed below:

- Non-residential or commercial application - 1 year
- Residential applications - 10 years

This warranty is extensive in that it covers replacement of all defective parts and even finish, but these are the only two things that are covered. LABOR CHARGES AND/OR DAMAGE INCURRED IN INSTALLATION, REPAIR, OR REPLACEMENT, AS WELL AS ANY OTHER KIND OF LOSS OR DAMAGE ARE EXCLUDED. Proof of purchase (original sales receipt) from the original consumer purchaser must be made available to Delta for all warranty claims. THIS IS THE EXCLUSIVE WARRANTY BY DELTA, WHICH DOES NOT MAKE ANY OTHER WARRANTY OF ANY KIND, INCLUDING THE IMPLIED WARRANTY OF MERCHANTABILITY.

Some states do not allow the exclusion or limitation of incidental or consequential damages, so the above limitation or exclusion may not apply to you. Any damages to this product as a result of misuse, abuse, or neglect WILL VOID THE WARRANTY.

This warranty gives you specific legal rights, and you may also have other rights which vary from state to state. It applies only to Delta® Shower Base units installed in the United States of America, Canada and Mexico.

If you have any questions regarding technical support, installation or concerns regarding our warranty plan, please view our Warranty Frequently Asked Questions at www.deltabathing.com, email us at consumercare@deltafaucet.com, or call 1-800-355-2721.

DISCLAIMER: IMPLIED WARRANTIES, INCLUDING THOSE OF MERCHANTABILITY AND FITNESS FOR PARTICULAR PURPOSE, ARE LIMITED TO THE DURATION OF THIS WARRANTY. Some states do not allow limitations on how long an implied warranty lasts, so the above limitation may not apply to you. TO THE EXTENT PERMITTED BY LAW, THIS WARRANTY DOES NOT COVER SPECIAL, INCIDENTAL OR CONSEQUENTIAL DAMAGES (SUCH AS LABOR EXPENSES) WHETHER ARISING OUT OF BREACH OF WARRANTY, BREACH OF CONTRACT, TORT, OR OTHERWISE. Some states do not allow the exclusion or limitation of incidental or consequential damages, so the above limitation of exclusion may not apply to you. This warranty gives you specific legal rights, and you also may have other rights which vary from state to state. This warranty is not transferable. This warranty does not cover damage or defects relating to misuse, abuse, negligence, normal wear and tear, accident, acts of God, repairs or alterations not authorized in writing by Delta, or improper installation, storage or handling.

GARANTÍA LIMITADA

Se garantiza al comprador original que todas las piezas y los acabados de la Base de ducha Delta® estarán libres de defectos de materiales y mano de obra por los periodos listados a continuación. Delta recomienda que un fontanero profesional realice todas las tareas de instalación y reparación. Delta reemplazará, GRATUITAMENTE, durante el periodo de la garantía, cualquier pieza o acabado que tenga defectos de mano de obra o de materiales cuando se instale, use y dé servicio de la manera correcta durante el periodo indicado a continuación:

- Aplicación no residencial o comercial: 1 año
- Aplicaciones residenciales: 10 años

Esta garantía es extensa en el sentido de que cubre el reemplazo de todas las piezas y hasta el acabado defectuosos, pero estos son los únicos dos aspectos que se cubren. SE EXCLUYEN LOS CARGOS POR MANO DE OBRA O POR DAÑOS INCURRIDOS DURANTE LA INSTALACIÓN, REPARACIÓN O REEMPLAZO, ASI COMO CUALQUIER OTRO TIPO DE PÉRDIDAS O DAÑOS. En todas las reclamaciones de la garantía se debe presentar a Delta® el comprobante de compra (recibo original de la compra) del comprador original. ESTA ES LA GARANTÍA EXCLUSIVA DE DELTA, QUE NO HACE NINGUNA OTRA GARANTÍA DE NINGUNA CLASE, INCLUIDA LA GARANTÍA IMPLÍCITA DE COMERCIALIZACIÓN.

Algunos estados no permiten la exclusión o la limitación de daños resultantes o incidentales, de manera que es posible que la limitación o exclusión antedicha no se aplique en su caso. Todos los daños a este producto que resulten del uso inadecuado, abuso o negligencia ANULARÁN LA GARANTÍA.

Esta garantía le brinda derechos legales específicos y es posible que usted tenga otros derechos que varían de un estado a otro. Aplica solo a las unidades de duchas Delta® instaladas en Estados Unidos, Canadá y México.

Si tiene alguna pregunta referente a la asistencia técnica o la instalación, o tiene inquietudes sobre nuestro plan de garantía, revise la sección de Preguntas frecuentes sobre la garantía en www.deltabathing.com, envíenos un mensaje electrónico a consumercare@deltafaucet.com, o llame al 1-800-355-2721.

DESCARGO DE RESPONSABILIDAD: LAS GARANTÍAS IMPLÍCITAS, INCLUIDAS AQUELLAS DE COMERCIALIZACIÓN E IDONEIDAD PARA UN PROPÓSITO PARTICULAR, SE LIMITAN A LA DURACIÓN DE ESTA GARANTÍA. Algunos estados no permiten la limitación en la duración de una garantía implícita, de manera que la limitación anterior podría no aplicarse a su caso. AL GRADO QUE LA LEY LO PERMITA, ESTA GARANTÍA NO CUBRE DAÑOS INCIDENTALES NI CONSECUENTES ESPECIALES (COMO GASTOS POR MANO DE OBRA) QUE SURJAN DEL INCUMPLIMIENTO DE LA GARANTÍA, INCUMPLIMIENTO DEL CONTRATO, PROCEDIMIENTO FRAUDULENTO O DE OTRO TIPO. Algunos estados no permiten la exclusión o la limitación de daños resultantes o incidentales, de manera que es posible que la limitación o exclusión antedicha no se aplique en su caso. Esta garantía le otorga derechos legales específicos, y es posible que tenga otros derechos que varían de un estado a otro. Esta garantía no es transferible. Esta garantía no cubre daños o defectos que se relacionen con uso inadecuado, abuso, negligencia, desgaste normal, accidentes, causas de fuerza mayor, reparaciones o alteraciones que no estén autorizadas por escrito por Delta, o la instalación, almacenamiento o manejo inapropiados del producto.