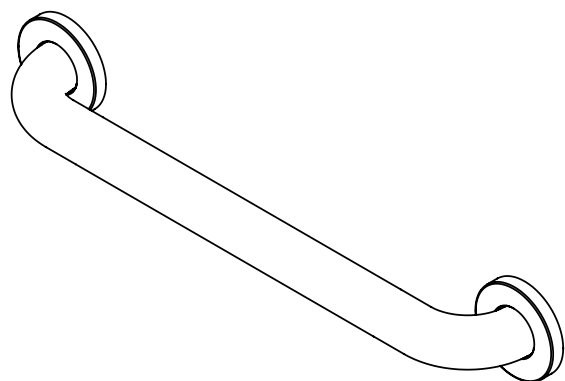




Internet#	Model#	SKU#
206767687	20135-02103-18	1001682834
206767674	20135-02103-24	1001682832
206767731	20135-02103-36	1001682851
206767718	20135-03202-18	1001682845
206767724	20135-03202-24	1001682848
206767689	20135-03202-36	1001682836
206767716	20135-03202-42	1001682844
206767697	20135-040616-18	1001682840
206767695	20135-040616-24	1001682839
206767713	20135-040616-36	1001682843
304136389	20135-0427D-18	1003002821
304136376	20135-0427D-24	1003002802
304136388	20135-0427D-36	1003002819

INSTALLATION AND CARE GUIDE

CONCEALED GRAB BAR



Questions, problems, missing parts? Before returning to the store, call Glacier Bay Customer Service 8 a.m. - 6 p.m., EST, Monday - Friday
1-855-HD-GLACIER(1-855-434-5224)

HOMEDEPOT.COM

Retain this manual for future use.

THANK YOU

We appreciate the trust and confidence you have placed in Glacier Bay through the purchase of this concealed grab bar. We strive to continually create quality products designed to enhance your home. Visit us online to see our full line of products available for your home improvement needs. Thank you for choosing Glacier Bay!

Warranty

WHAT IS COVERED

This warrants the original purchaser that this product will be free of manufacturing defects under normal domestic use for the life of the product beginning from the original date of purchase. Present warranty does not extend to anyone except the first purchaser at retail. Also, original sales receipt must be obtained in order for the warranty to be valid. To obtain warranty service, contact the retailer from which the product was purchased.

WHAT IS NOT COVERED

Present warranty excludes damages resulting in whole or part from installation error, product abuse, misuse, neglect, any alterations to products, improper maintenance, abrasives, corrosion and / or accidents, whether caused by a professional or anyone else.

Limited Life Time Warranty does not apply to products used in or used for industrial, commercial or business environment or purpose. The Limited Warranty is valid for 1 year under these conditions.

Any and all accessories that are subject to any type of harsh abrasive, such as detergents or window cleaners, will not be covered under the warranty. The manufacturer is not responsible for any labor or shipping charges, or damages whatsoever incurred in whole or in part from installation, removal, re-installation, repair or replacement of any product or part, as well as any incidental or consequential damages, expenses, losses, direct or indirect, arising from any cause whatsoever.

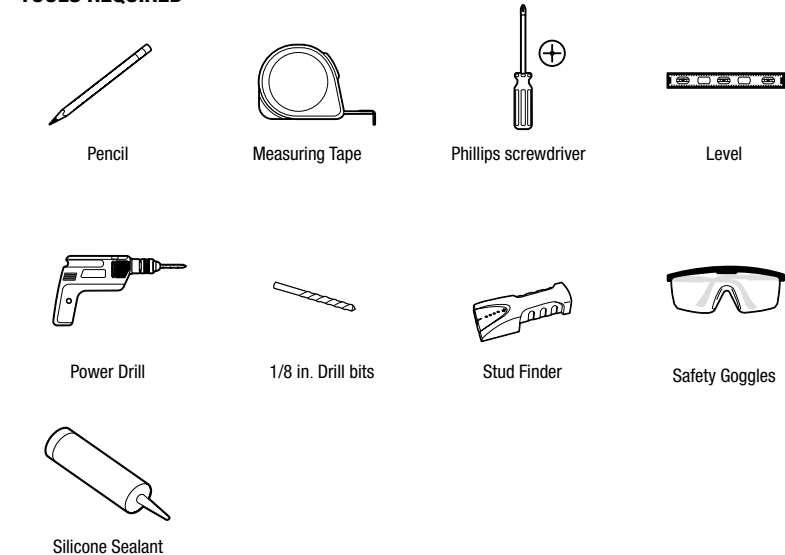
Safety Information

WARNING: Install in accordance with these instructions. Do not modify or alter this product in any way. After installation check your grab bar periodically to ensure all screws are secure.

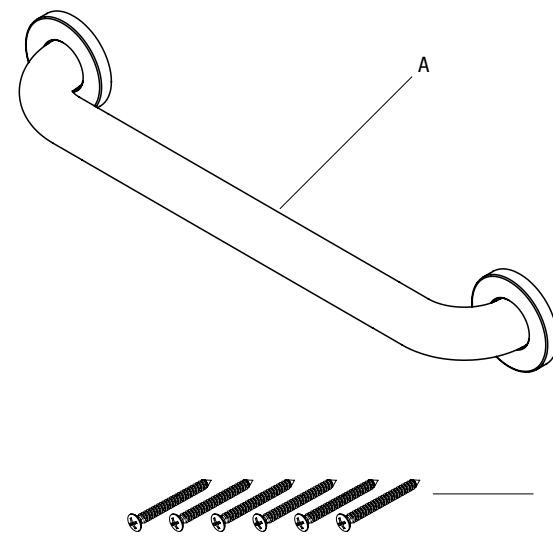
IMPORTANT: Mount the grab bars to a secure surface. The manufacturer will not accept responsibility for any and all damage caused by lack of wall strength or improper installation.

Pre-Installation

TOOLS REQUIRED



PACKAGE CONTENTS



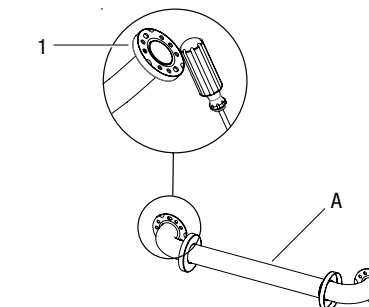
Part	Description	Quantity
A	Grab bar	1
B	Mounting screws #10 x 2 in. stainless steel	6

Installation

1 Removing the escutcheon

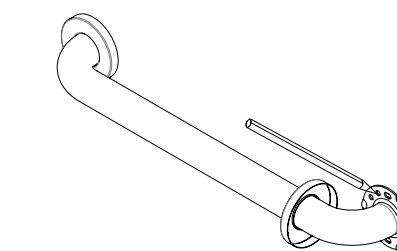
NOTE: All screws must be mounted firmly into a wood stud. Locate the center of the stud by using a stud finder or other stud locating method. (Studs are usually 16 inches apart.)

- Loosen the escutcheons (1) from the grab bar (A) base by gently tapping from the back.



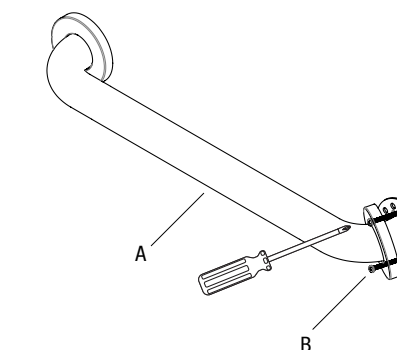
3 Marking the installation location

- With a pencil, mark the mounting hole locations.



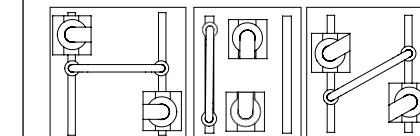
5 Installing the grab bar

- Install the grab bar (A) with the accompanying screws (B). Ensure the screws are securely tightened.

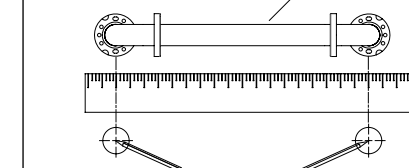


2 Positioning the grab bar

- Locate the center of the stud by using a stud finder (not included) or other stud locating method. (Note: Studs are usually 16 in. apart.)



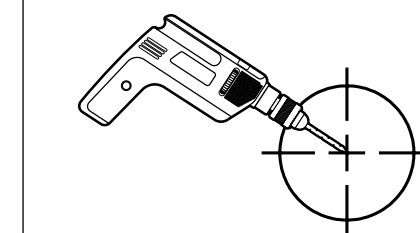
- Place the grab bar (A) on the wall where desired so that the mounting holes are positioned over a wood stud. Use a level, if needed.



4 Drilling the mounting holes

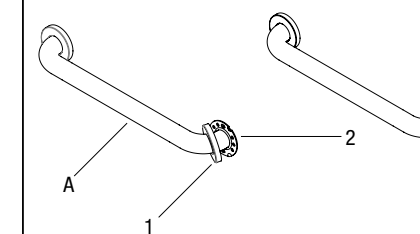
- Remove the grab bar (A) from the wall and carefully drill pilot holes as marked.

NOTE: Ensure the holes are drilled into the stud.



6 Securing the grab bar

- Slide the escutcheons (1) on the grab bar (A) to the mounting plates (2) and push until they snap into place.
- If desired, apply silicone caulking to the back of the escutcheon to protect against water penetration.



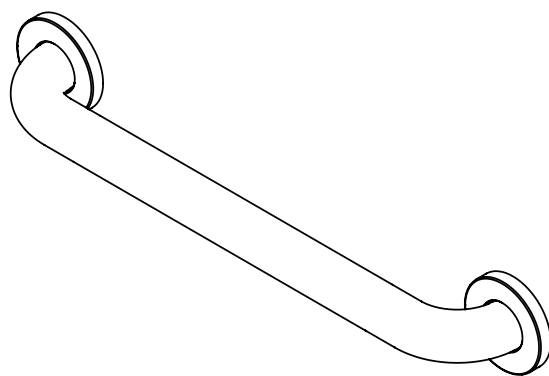
NOTE: Mount the grab bar to a secure surface. The manufacturer will not accept responsibility for any and all damage caused by a lack of wall strength or improper installation.



Internet núm.	Modelo núm.	SKU núm.
206767687	20135-02103-18	1001682834
206767674	20135-02103-24	1001682832
206767731	20135-02103-36	1001682851
206767718	20135-03202-18	1001682845
206767724	20135-03202-24	1001682848
206767689	20135-03202-36	1001682836
206767716	20135-03202-42	1001682844
206767697	20135-040616-18	1001682840
206767695	20135-040616-24	1001682839
206767713	20135-040616-36	1001682843
304136389	20135-0427D-18	1003002821
304136376	20135-0427D-24	1003002802
304136388	20135-0427D-36	1003002819

GUÍA DE USO Y MANTENIMIENTO

BARRA DE AGARRE OCULTA



¿Problemas, preguntas o piezas faltantes? Antes de regresar a la tienda, llama a Servicio al Cliente de Glacier Bay de Lunes a Viernes de 8 a.m. a 6 p.m., Hora Estándar del Este

1-855-HD-GLACIER(1-855-434-5224)

HOMEDEPOT.COM

Conserva este manual para uso futuro.

GRACIAS

Agradecemos la confianza que has depositado en Glacier Bay al comprar este barra de agarre oculta. Nos esforzamos por crear continuamente productos de calidad diseñados para mejorar tu hogar. Visítanos en internet para ver nuestra línea completa de productos disponibles para las necesidades de mejoras de tu hogar. ¡Gracias por elegir a Glacier Bay!

Garantía

QUÉ CUBRE LA GARANTÍA

Se garantiza al comprador original que este producto no presentará defectos de fabricación en el uso doméstico normal durante su vida útil a partir de la fecha original de compra. La garantía actual no se extiende a nadie excepto al primer comprador en una tienda minorista. Además, debe obtenerse el recibo original de compra para que la garantía tenga validez. Para obtener servicio de garantía, contacte al comercio minorista donde compró el producto.

QUÉ NO CUBRE LA GARANTÍA

La garantía actual excluye daños derivados parcial o totalmente de error de instalación, abuso o mal uso del producto, negligencia, cualquier alteración, mantenimiento inadecuado, uso de abrasivos, corrosión y/o accidentes, ya sean causados por un profesional o cualquier otra persona.

La Garantía Limitada de Por Vida no se aplica a productos usados para fines o en ambientes industriales, comerciales o empresariales. La garantía limitada es válida durante 1 año bajo estas condiciones.

Ningún accesorio sujeto a la acción de cualquier tipo de abrasivo fuerte, como detergentes o limpiadores de ventanas, estará cubierto por esta garantía. El fabricante no será responsable de ningún cargo de envío o mano de obra ni de daños provocados en todo o en parte por instalación, extracción, reinstalación, reparación o reemplazo de cualquier producto o pieza, ni por ningún daño incidental o secundario, gastos, pérdidas directas o indirectas en virtud de cualquier motivo.

Información de seguridad

ADVERTENCIA: Instalar de acuerdo con estas instrucciones. No modificar ni alterar este producto de ninguna manera. Después de la instalación, verificar periódicamente la barra de agarre para garantizar que todos los tornillos estén seguros.

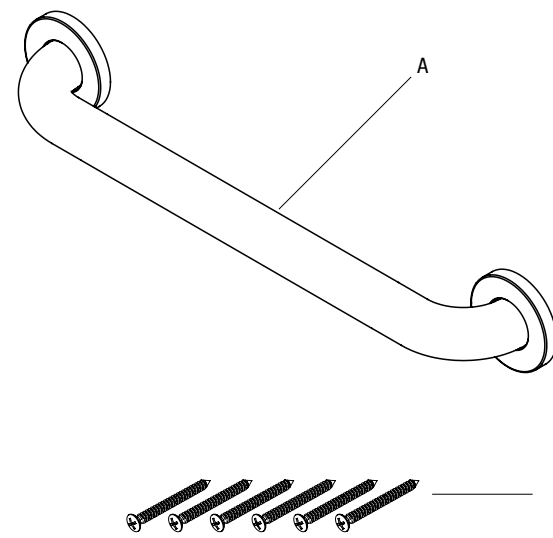
IMPORTANTE: Instala las barras de agarre en superficies seguras. El fabricante no aceptará responsabilidad alguna por ningún daño causado como consecuencia de instalación inapropiada ni por falta de resistencia de la pared.

Preinstalación

HERRAMIENTAS NECESARIAS



CONTENIDO DEL PAQUETE



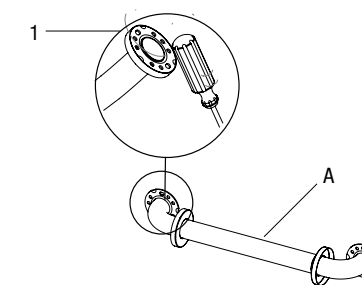
Pieza	Descripción	Cantidad
A	Barra de agarre	1
B	Tornillos de montaje, de acero inoxidable, núm. 10 x 2"	6

Instalación

1 Cómo retirar la placa protectora

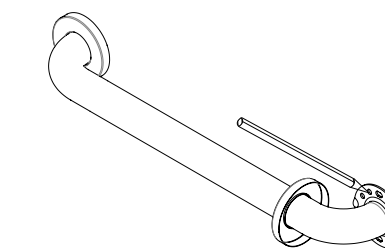
NOTA: Todos los tornillos tienen que fijarse firmemente a una viga de madera. Localiza el centro de la viga con el detector correspondiente u otro método de ubicación (Las vigas se encuentran usualmente a 40.6 cm una de otra).

- Afloja la placa protectora (1) de la base de la barra de agarre (A) golpeando suavemente por detrás.



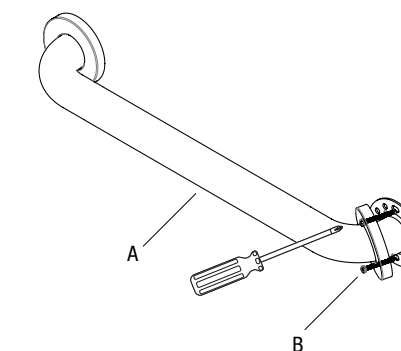
3 Cómo marcar el lugar de instalación

- Marca con un lápiz las posiciones de los orificios de montaje.



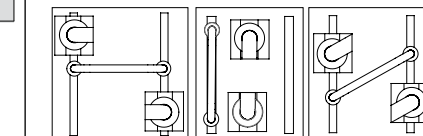
5 Cómo instalar la barra de agarre

- Instala la barra de agarre (A) con los tornillos correspondientes (B). Asegúrate de que los tornillos queden bien ajustados.

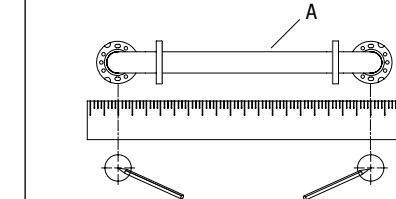


2 Cómo colocar la barra de agarre

- Localiza el centro de la viga con el detector correspondiente (no incluido) u otro método de ubicación (Nota: Las vigas se encuentran usualmente a 40.6 cm una de otra).



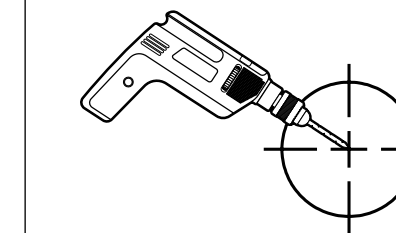
- Coloca la barra de agarre (A) en el lugar deseado de la pared, de modo que los orificios de montaje queden sobre la viga de madera. Usa un nivel si es necesario.



4 Cómo taladrar los orificios de montaje

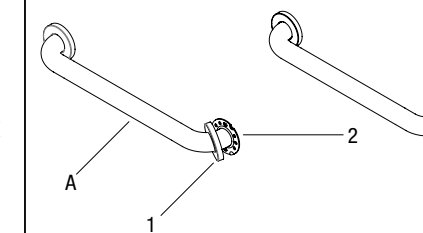
- Retira la barra de agarre (A) de la pared y taladra con cuidado orificios pilotos en las posiciones marcadas.

NOTA: Asegúrate de taladrar los orificios en la viga.



6 Cómo asegurar la barra de agarre

- Desliza las placas protectoras (1) sobre la barra de agarre (A) hasta las placas de montaje (2) y presiona hasta que encajen en su lugar.
- Si se desea, aplica pasta selladora de silicona al dorso de la placa protectora para proteger contra la penetración del agua.

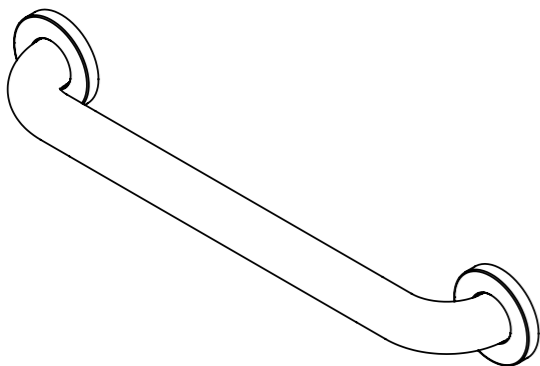


NOTA: Instala la barra de agarre en una superficie segura. El fabricante no aceptará responsabilidad alguna por ningún daño causado como consecuencia de instalación inapropiada ni por falta de resistencia de la pared.

Internet n°	Modèle n°	UGS n°
206767687	20135-02103-18	1001682834
206767674	20135-02103-24	1001682832
206767731	20135-02103-36	1001682851
206767718	20135-03202-18	1001682845
206767724	20135-03202-24	1001682848
206767689	20135-03202-36	1001682836
206767716	20135-03202-42	1001682844
206767697	20135-040616-18	1001682840
206767695	20135-040616-24	1001682839
206767713	20135-040616-36	1001682843
304136389	20135-0427D-18	1003002821
304136376	20135-0427D-24	1003002802
304136388	20135-0427D-36	1003002819

GUIDE D'INSTALLATION ET D'ENTRETIEN

BARRE D'APPUI DISSIMULÉE



Questions, problèmes, pièces manquantes? Avant de retourner au magasin, appelez le service à la clientèle de Glacier Bay de 8h à 18h, HNE, du lundi au vendredi

1-855-HD-GLACIER(1-855-434-5224)

HOMEDEPOT.COM

Conservez ce manuel pour référence future.

MERCI

Nous vous remercions d'avoir fait confiance à Glacier Bay en achetant ce barre d'appui dissimulée. Nous efforçons en permanence de créer des produits de qualité conçus pour perfectionner votre maison. Vous pouvez visiter notre site en ligne pour consulter notre gamme complète de produits pour vos besoins de rénovation résidentielle. Merci d'avoir choisi Glacier Bay!

Garantie

CE QUI EST COUVERT

Nous garantissons à l'acheteur initial que ce produit sera exempt de tout défaut de fabrication dans des conditions d'utilisation résidentielle normale pendant la durée de vie du produit et à compter de la date d'achat originale. La garantie actuelle ne couvre aucune personne autre que le premier acheteur au détail. En outre, il est nécessaire d'obtenir le reçu de vente original pour que la garantie soit valide. Pour vous prévaloir de la garantie, contactez le détaillant auprès duquel le produit a été acheté.

CE QUI N'EST PAS COUVERT

La garantie actuelle exclut les dommages résultant entièrement ou en partie d'une erreur d'installation, de l'usage abusif du produit, d'un mauvais usage du produit, de toute négligence, de toute modification du produit, d'un mauvais entretien, de l'utilisation de produits abrasifs, de la corrosion et/ou d'accidents, qu'ils soient causés par un professionnel ou toute autre personne.

La garantie à vie limitée ne couvre pas les produits utilisés dans ou pour un environnement industriel, commercial ou d'affaires ou à des fins de ces mêmes types. La garantie limitée est valide pendant un an selon ces modalités.

Tous les accessoires, quels qu'ils soient, soumis à un tout type de produit abrasif puissant tel que les détergents ou nettoyants pour fenêtres, ne seront pas couverts par la garantie. Le fabricant n'est pas responsable des frais de main d'œuvre ou d'expédition ou de tout dommage résultant, entièrement ou en partie, de l'installation, du retrait, de la nouvelle installation, de la réparation ou du remplacement de tout produit ou toute pièce, ainsi que de tous dommages accessoires ou indirects, dépenses, pertes, direct(e)s ou indirect(e)s, résultant d'une cause quelconque.

Consignes de sécurité



AVERTISSEMENT : Installez conformément à ce mode d'emploi. Ne modifiez ou ne transformez ce produit d'aucune manière. Après l'installation, vérifiez votre barre d'appui régulièrement pour vous assurer que toutes les vis sont bien serrées.



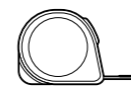
IMPORTANT : Montez les barres d'appui sur une surface stable et solide. Le fabricant n'acceptera aucune responsabilité pour tout dommage causé par le manque de résistance d'un mur ou une mauvaise installation.

Pré-installation

OUTILS REQUIS



Crayon



Ruban à mesurer



Tournevis cruciforme



Niveau



Perceuse électrique



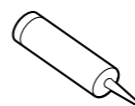
Mèches de perceuse 1/8 po



Détecteur de montant

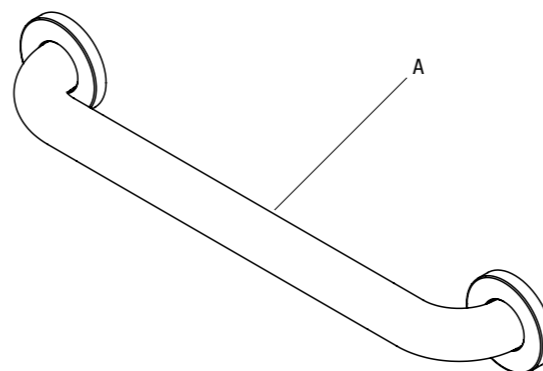


Lunettes de protection



Mastic à la silicone

CONTENU DE L'EMBALLAGE



Pièce	Description	Quantité
A	Barre d'appui	1
B	Vis de montage n° 10 x 5,08 cm (2 po) en acier inoxydable	6

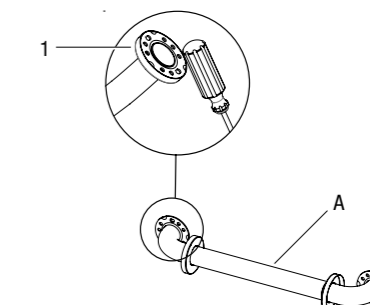
Installation

1 Retrait de la rosace



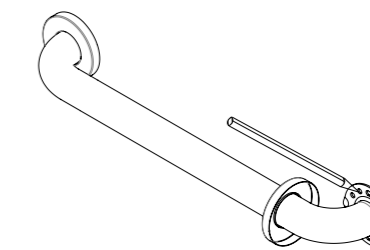
REMARQUE : Toutes les vis doivent être installées fermement dans un montant en bois. Repérez le centre du montant en utilisant un détecteur de montant ou une autre méthode de repérage des montants. (Les montants sont en général espacés de 40,64 cm [16 po])

- Desserrez les rosaces (1) de la base de la barre d'appui (A) en les tapotant légèrement par derrière.



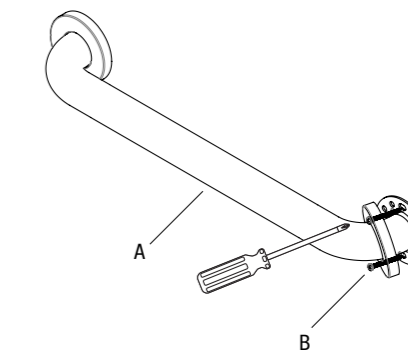
3 Marquage de l'emplacement de l'installation

- Marquez l'emplacement des trous de montage à l'aide d'un crayon.



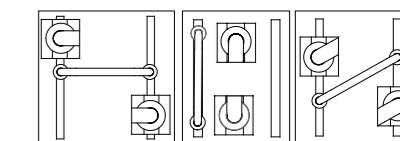
5 Installation de la barre d'appui

- Installez la barre d'appui (A) avec les vis (B) fournies. Veillez à ce que les vis soient bien serrées.

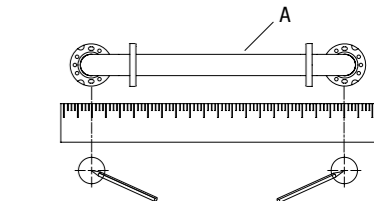


2 Positionnement de la barre d'appui

- Repérez le centre du montant à l'aide d'un détecteur de montant (non compris) ou d'une autre méthode de repérage des montants. (Remarque : Les montants sont normalement espacés de 40,64 cm [16 po]).



- Placez la barre d'appui (A) sur le mur à l'emplacement désiré de façon à ce que les trous de montages soient positionnés par-dessus un montant en bois. Servez-vous d'un niveau au besoin.

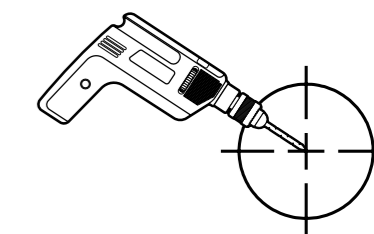


4 Perçage des trous de montage

- Retirez la barre d'appui (A) du mur et percez des avant-trous dans le mur avec précaution aux emplacements marqués.

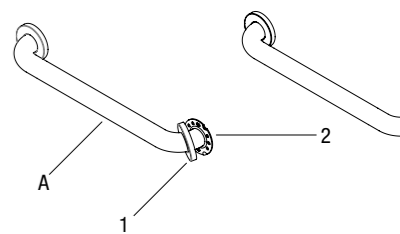


REMARQUE : Assurez-vous de percer les trous dans le montant.



6 Fixation solide de la barre d'appui

- Faites glisser les rosaces (1) sur la barre d'appui (A) jusqu'aux plaques de montage (2) et poussez-les jusqu'à ce qu'elles s'emboîtent en place.
- Si vous le souhaitez, posez un calfeutrage en silicone au dos de la rosace pour la protéger contre la pénétration d'eau.



REMARQUE : Montez la barre d'appui sur une surface stable et solide. Le fabricant n'acceptera aucune responsabilité pour tout dommage causé par le manque de résistance d'un mur ou une mauvaise installation.