



ASSEMBLY INSTRUCTIONS INSTRUCTIONS D'ASSEMBLAGE INSTRUCCIONES DE ENSAMBLAJE ИНСТРУКЦИЯ ПО СБОРКЕ



CW349

AUDIO/VIDEO TELEVISION SYSTEM

MEUBLE TV POUR TÉLÉVISEURS

SOPORTE PARA TV

ПОДСТАВКА ПОД ТЕЛЕВИЗОР И АУДИО/ВИДЕО АППАРАТУРУ

THE REAL HARDWOODS USED IN BELL'O FURNITURE ARE NATURALLY BEAUTIFUL. SOME DIFFERENCES IN WOOD GRAIN ARE DESIRABLE AND EXPECTED. PLEASE USE ONLY HIGH QUALITY WOOD FURNITURE POLISH TO CARE FOR YOUR CABINET.
A SMALL AMOUNT OF PANEL FLEX IS COMMON IN WOOD PRODUCTS.

LES BOIS DURS VÉRITABLES UTILISÉS DANS LE MOBILIER BELL'O SONT NATURELLEMENT BEAUX. CERTAINES VARIATIONS DANS LE GRAIN DU BOIS SONT NORMALES ET SOUHAITABLES. VEILLER À UTILISER EXCLUSIVEMENT UNE CIRE POUR MOBILIER EN BOIS DE HAUTE QUALITÉ POUR L'ENTRETIEN DE CE MEUBLE. UN PETIT DEGRÉ DE FLÉCHISSEMENT DES PANNEAUX EST COURANT DANS LES PRODUITS EN BOIS.

LAS VERDADERAS MADERAS DURAS UTILIZADAS EN LOS MUEBLES BELL'O SON NATURALMENTE HERMOSAS. ALGUNAS DIFERENCIAS EN LA VETA DE LA MADERA SON DESEABLES Y ESPERADAS. UTILICE SÓLO BARNIZ PARA MUEBLES DE MADERA DE ALTA CALIDAD PARA CUIDAR SU MESA. ES NORMAL QUE LOS PRODUCTOS DE MADERA SE DOBLEN UN POCO.

НАТУРАЛЬНАЯ ДРЕВЕСИНА ТВЕРДЫХ ПОРОД, ИСПОЛЬЗУЕМАЯ В ИЗГОТОВЛЕНИИ МЕБЕЛИ BELL'O, ОТЛИЧАЕТСЯ ЕСТЕСТВЕННОЙ КРАСОТОЙ. НЕКОТОРЫЕ РАЗЛИЧИЯ ВОЛОКОН ДРЕВЕСИНЫ ЖЕЛАТЕЛЬНЫ И ПРЕДПОЛОЖИТЕЛЬНО ВСЕГДА ПРИСУТСТВУЮТ. ПРИ УХОДЕ ЗА МЕБЕЛЬЮ ИСПОЛЬЗУЙТЕ ТОЛЬКО ВЫСОКОКАЧЕСТВЕННУЮ МЕБЕЛЬНУЮ ПОЛИТУРУ ДЛЯ ДЕРЕВА. ДЕРЕВЯННЫЕ ИЗДЕЛИЯ МОГУТ ИМЕТЬ НЕБОЛЬШОЙ ИЗГИБ ПАНЕЛЕЙ.

Patent #D696,539 / Brevet no. D696,539 / Patent #D696,539 / Патент № D696,539

Made in China / Fabriqué en Chine / Hecho en China / Сделано в Китае

Italian designed / De design italien / De diseño italiano / Разработано в Италии

*Do not discard these instructions / Ne pas jeter ces instructions
Conserve estas instrucciones / Не выбрасывайте эту инструкцию*

DSYF-1_122011v1T

FOR YOUR SAFETY, PLEASE FOLLOW THESE PRECAUTIONS:



! DO NOT PLACE ITEMS ON THE SHELVES WHICH EXCEED THE MAXIMUM WEIGHT LIMITS OF 125 LBS. FOR TOP SHELF, 50 LBS. FOR THE MIDDLE SHELF, AND 75 LBS. FOR THE BOTTOM SHELF. ALWAYS PLACE THE HEAVIEST COMPONENTS ON THE BOTTOM SHELF.

! ALWAYS REMOVE THE TV AND OTHER EQUIPMENT FROM THE FURNITURE PRIOR TO MOVING THE ASSEMBLED UNIT.

! BE CAREFUL WHEN MOVING THE ASSEMBLED FURNITURE AFTER THE GLASS SHELVES HAVE BEEN INSTALLED, AS THIS MAY CAUSE THE SHELVES TO BECOME UNSECURED AND FALL.

! WHEN IN USE, THIS FURNITURE MUST BE PLACED ON A FLAT, SOLID AND LEVEL SURFACE.

! DO NOT LEAN ON THE TV WHEN IT IS ON THE TV STAND.

! DO NOT CLIMB OR STEP ON THE STAND.

! DO NOT BANG INTO OR PLACE YOUR OWN WEIGHT ON THE GLASS SHELVES.



Bell'O International Corp. will not be responsible for failure to assemble as directed or for the improper assembly, use or handling of this stand.

VEILLER À RESPECTER CES MESURES DE PRÉCAUTION !



! NE PAS POSER SUR LE MEUBLE DES OBJETS DÉPASSANT LA LIMITE DE POIDS DE 56,9 KG POUR LE PLATEAU SUPÉRIEUR, 22,7 KG POUR LE PLATEAU MILIEU, ET DE 34,0 KG POUR LE PLATEAU INFÉRIEUR. TOUJOURS PLACER LES COMPOSANTS LES PLUS LOURDS SUR LE PLATEAU INFÉRIEUR.

! TOUJOURS ENLEVER LE TÉLÉVISEUR ET AUTRE ÉQUIPEMENT AVANT DE DÉPLACER LE MEUBLE ASSEMBLÉ.

! DÉPLACER LE MEUBLE AVEC PRÉCAUTION UNE FOIS QUE LES PLATEAUX EN VERRE A ÉTÉ POSÉ SUR LE MEUBLE CAR CELA PEUT CAUSER LE DÉCROCHEMENT ET LA CHUTE DES PLATEAUX .

! DURANT L'UTILISATION, LE MEUBLE DOIT ÊTRE POSÉ SUR UNE SURFACE PLATE, SOLIDE ET HORIZONTALE.

! NE PAS S'APPUYER CONTRE LE TÉLÉVISEUR LORSQU'IL EST POSÉ SUR LE MEUBLE.

! NE PAS GRIMPER NI MARCHER SUR LE MEUBLE.

! NE PAS TAPER NI S'APPUYER SUR LE PLATEAU EN VERRE.



Bell'O International Corps décline toute responsabilité en cas d'assemblage non conforme aux instructions ou pour l'assemblage, l'utilisation ou la manutention incorrects de ce meuble.

POR SU SEGURIDAD TENGA LAS SIGUIENTES PRECAUCIONES:



! NO COLOQUE SOBRE LOS ESTANTES ARTÍCULOS QUE EXCEDAN LOS LÍMITES MÁXIMOS DE PESO: 125 LBS PARA EL ESTANTE SUPERIOR, 50 LBS PARA EL ESTANTE MEDIO, Y 75 LBS PARA EL ESTANTE INFERIOR. SIEMPRE COLOQUE LOS COMPONENTES MÁS PESADOS EN EL ESTANTE INFERIOR.

! SIEMPRE quite el televisor y cualquier otro equipo del mueble antes de mover la unidad armada.

! TENGA CUIDADO AL MOVER LA UNIDAD ARMADA UNA VEZ INSTALADO LOS ESTANTES DE VIDRIO EN EL MUEBLE YA QUE ESTO PODRÍA AFLOJAR EL ESTANTE Y HACER QUE SE CAIGAN.

! EL MUEBLE DEBE ESTAR UBICADO EN UNA SUPERFICIE PLANA, SÓLIDA Y NIVELADA CUANDO SE LO ESTÉ UTILIZANDO.

! NO INCLINE EL TELEVISOR CUANDO ESTÉ EN EL SOPORTE PARA TV.

! NO SE SUBA NI SE PARE SOBRE EL SOPORTE.

! NO GOLPEE EL ESTANTE DE VIDRIO NI SE APOYE CON SU PESO SOBRE EL MISMO.



Bell'O International Corp. no se hará responsable en caso de que no se instale la base según las instrucciones, ni de la instalación, uso o manejo incorrectos de esta base.

ДЛЯ ВАШЕЙ БЕЗОПАСНОСТИ ВЫПОЛНЯЙТЕ СЛЕДУЮЩИЕ МЕРЫ ПРЕДОСТОРОЖНОСТИ:



! НЕ ПОМЕЩАЙТЕ НА ПОЛКАХ ПРЕДМЕТЫ, ВЕС КОТОРЫХ ПРЕВЫШАЕТ МАКСИМАЛЬНЫЙ ПРЕДЕЛ 125 ФУНТОВ (56,5 КГ) НА ВЕРХНЕЙ ПОЛКЕ, 50 ФУНТОВ (22,5 КГ) НА СРЕДНЕЙ ПОЛКЕ И 75 ФУНТОВ (34,0 КГ) НА НИЖНЕЙ ПОЛКЕ. ВСЕГДА СТАВЬТЕ САМЫЕ ТЯЖЕЛЫЕ КОМПОНЕНТЫ НА НИЖНЮЮ ПОЛКУ.

! ПРЕЖДЕ ЧЕМ ПЕРЕМЕЩАТЬ СОБРАННУЮ ПОДСТАВКУ, ОБЯЗАТЕЛЬНО УБЕРИТЕ С НЕЕ ТЕЛЕВИЗОР И ДРУГОЕ ОБОРУДОВАНИЕ.

! БУДЬТЕ ОСТОРОЖНЫ ПРИ ПЕРЕМЕЩЕНИИ СОБРАННЫХ ПОДСТАВКИ ПОСЛЕ УСТАНОВКИ, ЭТО МОЖЕТ ПРИВЕСТИ СТЕКЛЯННЫЕ ПОЛКИ, ЧТОБЫ УПАСТЬ.

! ПРИ ЭКСПЛУАТАЦИИ ПОДСТАВКА ДОЛЖНА СТОЯТЬ НА ПЛОСКОЙ, ТВЕРДОЙ, ГОРИЗОНТАЛЬНОЙ ПОВЕРХНОСТИ.

! НЕ ОПИРАЙТЕСЬ НА ЭКРАН ТЕЛЕВИЗОРА, КОГДА ОН СТОИТ НА ТЕЛЕВИЗИОННОЙ ПОДСТАВКЕ.

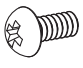
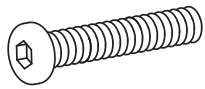
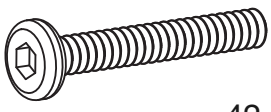

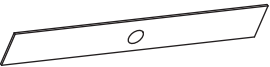
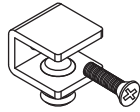
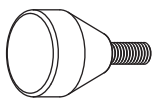

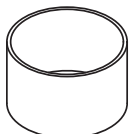
! НЕ ЗАБИРАЙТЕСЬ И НЕ ВСТАВАЙТЕ НА ПОДСТАВКУ.

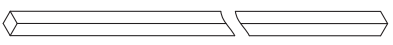
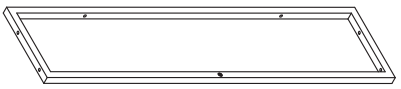
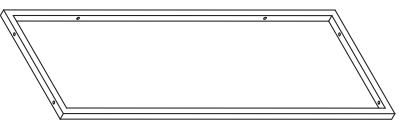
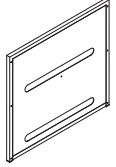
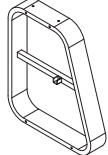
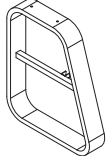
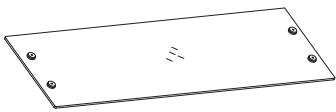
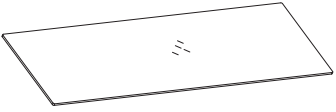

! НЕ СТУЧИТЕ И НЕ ОПИРАЙТЕСЬ СВОИМ СОБСТВЕННЫМ ВЕСОМ НА СТЕКЛЯННЫЕ ПОЛКИ.

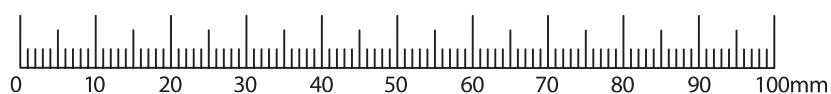


Международная корпорация Bell'O Bell'O International Corp. не несет ответственность за неспособность выполнить сборку в соответствии с предоставленными инструкциями, за неправильную сборку и за неправильное использование или обращение с подставкой.

PARTS LIST / NOMENCLATURE DES PIÈCES / LISTA DE PIEZAS / ПЕРЕЧЕНЬ ДЕТАЛЕЙ

#	Part / Pièce / Pieza / Деталь	Quantity Quantité Cantidad Количество
YF1	 8 mm	1
YF2	 35 mm	12
YF3	 42 mm	4
YF4		13
YF5		1
YF6		2
YF7		1
YF8		1
YF9		4

#	Part / Pièce / Pieza / Деталь	Quantity Quantité Cantidad Количество
YF10		1
YF11		1
YF12		1
YF13		1
YF14		1
YF15		1
YF16		1
YF17		1
YF18		1



ASSEMBLY INSTRUCTIONS / INSTRUCTIONS D'ASSEMBLAGE

INSTRUCCIONES DE ENSAMBLAJE / ИНСТРУКЦИЯ ПО СБОРКЕ

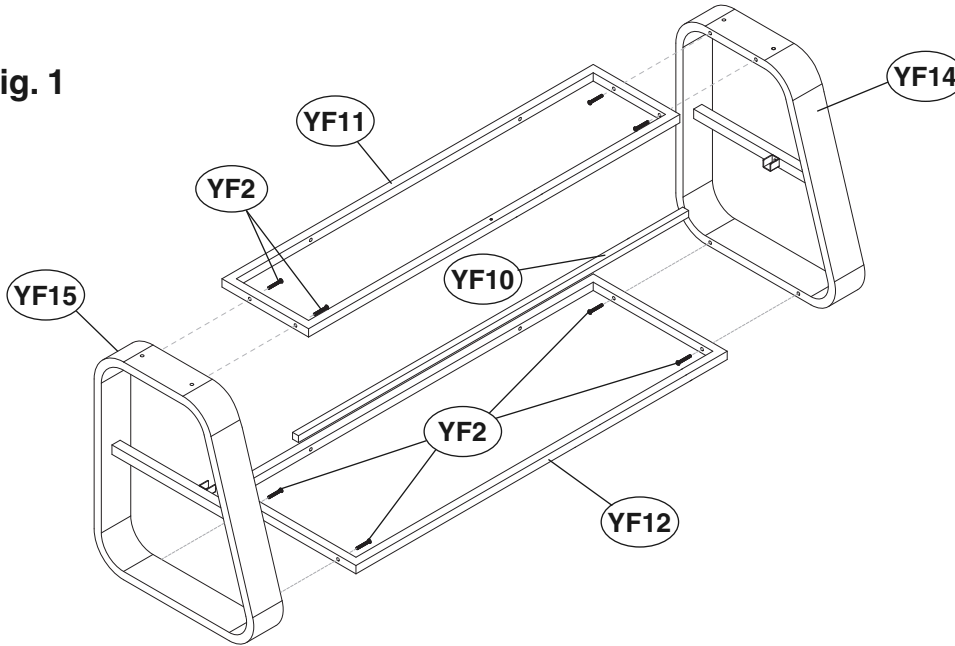
NOTE: 2 PEOPLE ARE RECOMMENDED TO ASSEMBLE THIS FURNITURE. TO AVOID DAMAGE DURING ASSEMBLY, IT SHOULD BE ASSEMBLED ON A SOFT SURFACE.

REMARQUE : IL EST CONSEILLÉ D'ÊTRE À DEUX POUR ASSEMBLER CE MEUBLE. POUR ÉVITER LES DOMMAGES, EFFECTUER L'ASSEMBLAGE SUR UNE SURFACE DOUCE.

NOTA: ES RECOMENDABLE ENSAMBLAR ESTE MUEBLE ENTRE DOS PERSONAS. PARA EVITAR DAÑOS DURANTE EL ENSAMBLAJE, ÉSTE DEBERÁ REALIZARSE SOBRE UNA SUPERFICIE SUAVE.

ПРИМЕЧАНИЕ: РЕКОМЕНДУЕТСЯ, ЧТОБЫ СБОРКУ ВЫПОЛНЯЛИ 2 ЧЕЛОВЕКА. ОСУЩЕСТВЛЯТЬ СБОРКУ СЛЕДУЕТ НА МЯГКОЙ ПОВЕРХНОСТИ, ЧТОБЫ ИЗБЕЖАТЬ ПОВРЕЖДЕНИЙ ВО ВРЕМЯ СБОРКИ.

Fig. 1



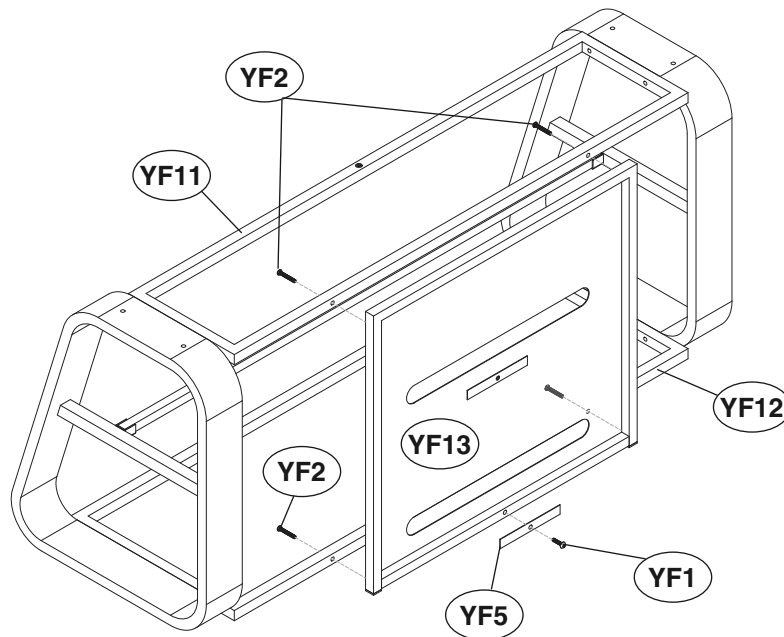
1. **ATTACH** the Bottom Shelf Support Frame (YF12) to the Left Curved Wood Leg (YF15) and the Right Curved Wood Leg (YF14) using four 35 mm Bolts (YF2). **Do not yet fully tighten.**
2. **INSERT** the Middle Shelf Support Bar (YF10) into the U-Shaped Frames of the Right and Left Curved Wood Legs (YF14, YF15) as shown.
3. **ATTACH** the Top Shelf Support Frame (YF11) to the Right and Left Curved Wood Legs (YF14, YF15) using four 35 mm Bolts (YF2). **Do not yet fully tighten.**
4. **MAKE SURE** the stand is sitting level on a flat surface, and that all parts are properly attached, then go back and **FULLY TIGHTEN ALL** 35 mm Bolts (YF2).

1. **FIXEZ** le cadre de soutien de la tablette inférieure (YF12) à la patte en bois courbé de gauche (YF15) ainsi qu'à celle de droite (YF14) en utilisant quatre boulons de 35 mm (YF2). **Ne serrez pas complètement les boulons.**
2. **INSÉREZ** la barre de soutien de la tablette du centre (YF10) dans les cadres en forme de U des pattes en bois courbé de droite et de gauche (YF14, YF15) comme indiqué.
3. **FIXEZ** le cadre de soutien de la tablette supérieure (YF11) aux pattes en bois courbé de droite et de gauche (YF14, YF15) en utilisant quatre boulons de 35 mm (YF2). **Ne serrez pas complètement les boulons.**
4. **ASSUREZ-VOUS** que le support soit déposé à niveau sur une surface plane, et que toutes les pièces soient correctement attachées, puis revenez en arrière et **SERREZ COMPLÈTEMENT TOUS LES** boulons de 35 mm (YF2).

1. **FIJE** el marco de soporte del estante inferior (YF12) a la pata de madera curva izquierda (YF15) y a la pata de madera curva derecha (YF14) mediante cuatro pernos de 35 mm (YF2). **Todavía no ajuste por completo.**
2. **INSERTE** la barra de soporte del estante medio (YF10) en los marcos con forma de U de las patas de madera curva derecha e izquierda (YF14, YF15), como se muestra en la imagen.
3. **FIJE** el marco de soporte del estante superior (YF11) a las patas de madera curva derecha e izquierda (YF14, YF15) mediante cuatro pernos de 35 mm (YF2). **Todavía no ajuste por completo.**
4. **ASEGÚRESE** de que el pie esté nivelado sobre una superficie plana, con todas las partes correctamente fijadas, y luego regrese y **AJUSTE POR COMPLETO TODOS** los pernos de 35 mm (YF2).

1. **ПРИКРЕПИТЕ** опорную раму нижней полки (YF12) к левой закругленной деревянной ножке (YF15) и к правой закругленной деревянной ножке (YF14) с помощью четырех болтов длиной 35 мм (YF2). **Не затягивайте болты до конца.**
2. **ВСТАВЬТЕ** опорную планку средней полки (YF10) в рамы с U-образным профилем на правой и левой закругленных деревянных ножках (YF14, YF15), как показано на рисунке.
3. **ПРИКРЕПИТЕ** опорную раму верхней полки (YF11) к правой и левой закругленным деревянным ножкам (YF14, YF15) с помощью четырех болтов длиной 35 мм (YF2). **Не затягивайте болты до конца.**
4. **УБЕДИТЕСЬ** в том, что подставка параллельна плоской горизонтальной поверхности, и что все части правильно прикреплены, после чего **ПОЛНОСТЬЮ ЗАТЯНИТЕ ВСЕ** болты длиной 35 мм (YF2).

Fig. 2



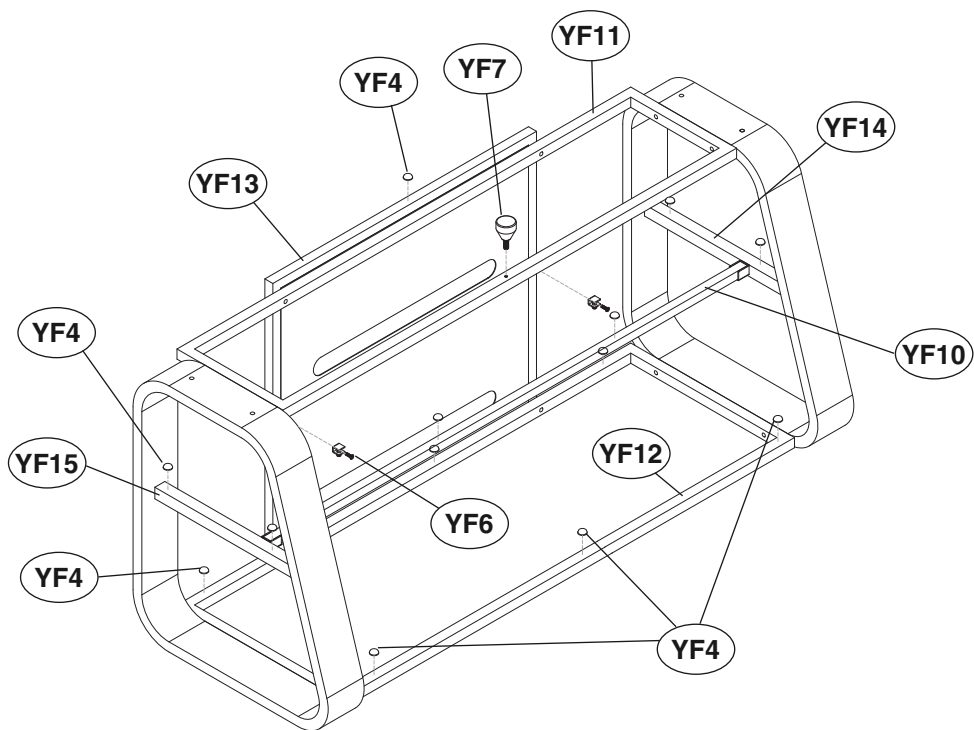
5. **ATTACH** the CMS® (Cable Management System) Panel (YF13) to the Top and Bottom Shelf Support Frames (YF11, YF12) using four 35 mm Bolts (YF2) as shown. **Tighten fully.**
6. **ATTACH** the CMS® Strap (YF5) to the CMS® Panel (YF13) using one 8 mm Screw (YF1) as shown.
-

5. **FIXEZ** le panneau CMS® (angl. Cable Management System, pour Système de gestion des câbles) (YF13) aux cadres de soutien supérieur et inférieur (YF11, YF12) en utilisant quatre boulons de 35 mm (YF2) comme indiqué. **Serrez complètement.**
6. **FIXEZ** la sangle CMS® (YF5) au panneau CMS® (YF13) en utilisant une vis de 8 mm (YF1) comme indiqué.
-

5. **FIJE** el panel del CMS® (Sistema de administración de cables) (YF13) a los marcos de soporte de los estantes superior e inferior (YF11, YF12) mediante cuatro pernos de 35 mm (YF2), como se muestra en la imagen. **Ajuste por completo.**
6. **FIJE** la banda CMS® (YF5) al panel CMS® (YF13) mediante un tornillo de 8 mm (YF1) como se muestra en la imagen.
-

5. **ПРИКРЕПИТЕ** панель CMS® (системы укладки кабелей) (YF13) к опорным рамам верхней и нижней полки (YF11, YF12) с помощью четырех болтов длиной 35 мм (YF2), как показано на рисунке. **Полностью затяните болты.**
6. **ПРИКРЕПИТЕ** планку CMS® (YF5) к панели CMS® (YF13) с помощью одного винта длиной 8 мм (YF1), как показано на рисунке.

Fig. 3



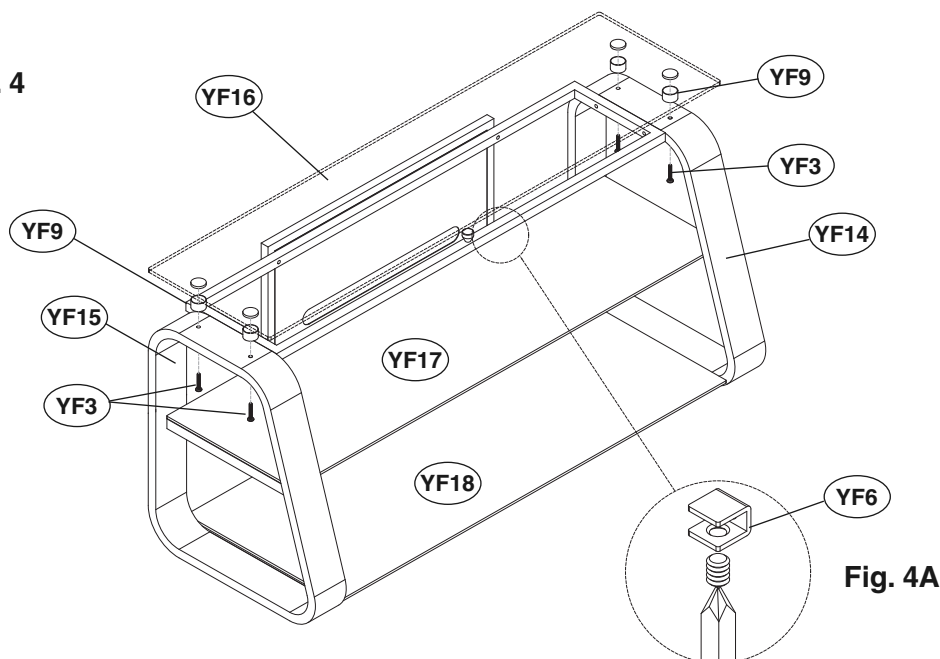
7. **PLACE** six Glass Pads (YF4), evenly distributed, along the top edge of the Bottom Shelf Support Frame (YF12) as shown.
8. **PLACE** six more Glass Pads (YF4), evenly distributed, along the top edge of the Middle Shelf Support Bars (YF10, YF14, YF15).
9. **PLACE** one Glass Pad (YF4) on the center top edge of the CMS® (Cable Management System) Panel (YF13) as shown.
10. **SCREW** the Adjustable Shelf Support (YF7) into the hole in the center front edge of the Top Shelf Support Frame (YF11).
NOTE: This Adjustable Shelf Support can be turned to make sure the Top Glass Shelf (YF16) is properly supported once in use.
11. **INSERT** two Glass Shelf Support Clips (YF6) into the holes in the CMS® Panel (YF13) as shown.

-
7. **PLACEZ** six coussinets à verre (YF4), uniformément répartis, le long du bord supérieur du cadre de soutien de la tablette inférieure (YF12) comme indiqué.
 8. **PLACEZ** six autres coussinets à verre (YF4), uniformément répartis, le long du bord supérieur des barres de soutien de la tablette du centre (YF10, YF14, YF15) comme indiqué.
 9. **PLACEZ** un coussinet à verre (YF4) sur le bord supérieur au centre du panneau CMS® (angl. Cable Management System, pour Système de gestion des câbles) (YF13) comme indiqué.
 10. **VISSEZ** le support de tablette ajustable (YF7) dans le trou au centre du bord avant du cadre de soutien de la tablette supérieure (YF11).
REMARQUE : Ce support de tablette ajustable peut être tourné pour s'assurer que la tablette supérieure en verre (YF16) soit correctement supportée une fois utilisée.
 11. **INSÉREZ** deux clips de support pour tablette en verre (YF6) dans les trous du panneau CMS® (YF13) comme indiqué.

-
7. **COLOQUE** seis almohadillas para vidrio (YF4), distribuidas de manera homogénea a lo largo del borde superior del marco de soporte del estante inferior (YF12), como se muestra en la imagen.
 8. **COLOQUE** seis almohadillas para vidrio (YF4) más, distribuidas de manera homogénea, a lo largo del borde superior de las barras de soporte del estante medio (YF10, YF14, YF15).
 9. **COLOQUE** una almohadilla para vidrio (YF4) en el borde central superior del panel del CMS® (Sistema de administración de cables) (YF13), como se muestra en la imagen.
 10. **ATORNILLE** el soporte del estante ajustable (YF7) al orificio del borde central delantero del marco de soporte del estante superior (YF11).
NOTA: este soporte del estante ajustable puede voltearse para garantizar que el estante de vidrio superior (YF16) esté correctamente sujeto una vez en uso.
 11. **INSERTE** dos sujetadores de soporte del estante de vidrio (YF6) en los orificios del panel CMS® (YF13), como se muestra en la imagen.

-
7. **ПОМЕСТИТЕ** шесть прокладок для стекла (YF4), распределив их равномерно вдоль верхней грани опорной рамы нижней полки (YF12), как показано на рисунке.
 8. **ПОМЕСТИТЕ** еще шесть прокладок для стекла (YF4), распределив их равномерно вдоль верхней грани опорных планок средней полки (YF10, YF14, YF15).
 9. **ПОМЕСТИТЕ** одну прокладку для стекла (YF4) на центральную верхнюю грань панели CMS® (системы укладки кабелей) (YF13), как показано на рисунке.
 10. **ВКРУТИТЕ** регулируемую крепежную деталь полки (YF7) в отверстие в центре передней грани на опорной раме верхней полки (YF11).
ПРИМЕЧАНИЕ. Для обеспечения надежности крепления верхней стеклянной полки (YF16) необходимо повернуть эту регулируемую крепежную деталь.
 11. **ВСТАВЬТЕ** два стеклянных держателя для полок (YF6) в отверстия на панели CMS® (YF13), как показано на рисунке.

Fig. 4



12. **PLACE** four Top Shelf Cylinders (YF9) over the holes on the top edges of the Left and Right Curved Wood Legs (YF14, YF15) as shown.
13. With the help of an assistant, **CAREFULLY PLACE** the Top Glass Shelf (YF16) down onto the Top Shelf Cylinders (YF9), making sure the silver discs on the Top Shelf line up with the Cylinders and the holes in the Legs.
14. From underneath, **INSERT** four 42 mm Screws (YF3) up through the top edge of the Curved Wood Legs (YF14, YF15), through the Cylinders (YF9), and into the silver discs in the Top Glass Shelf (YF16) as shown. **TIGHTEN**, but **be careful not to overtighten!**
15. **CAREFULLY PLACE** the Bottom Glass Shelf (YF18) down onto the Glass Pads (YF4) on the Bottom Shelf Support Frame (YF12).
16. **CAREFULLY PLACE** the Middle Glass Shelf (YF17) down onto the Glass Pads (YF4) on the Middle Shelf Support Bars. **INSERT** the Middle Shelf into the Glass Shelf Support Clips (YF6) and **SECURE** by tightening the screws in the clips as shown in Fig 4A. **TIGHTEN**, but **be careful not to overtighten!**

NOTE: Make sure the Adjustable Top Shelf Support (YF7) is properly adjusted, and that ALL Glass Shelves are properly installed and LEVEL before placing any components on them.

12. **PLACEZ** les quatre cylindres de la tablette supérieure (YF9) au-dessus des trous situés sur les bords supérieurs des pattes en bois courbé de gauche et de droite (YF14, YF15) comme indiqué.
13. Avec l'aide d'un assistant, **DÉPOSEZ SOIGNEUSEMENT** la tablette de verre supérieure (YF16) sur les cylindres de la tablette supérieure (YF9), en s'assurant que les disques d'argent de la tablette supérieure s'alignent avec les cylindres et les trous des pattes.
14. Du dessous, **INSÉREZ** quatre vis de 42 mm (YF3) à travers le bord supérieur des pattes en bois courbé (YF14, YF15), à travers les cylindres (YF9), et à travers les disques d'argent de la tablette de verre supérieure (YF16) comme indiqué. **SERREZ COMPLÈTEMENT**, mais **veillez à ne pas serrer excessivement!**
15. **DÉPOSEZ SOIGNEUSEMENT** la tablette de verre inférieure (YF18) sur les coussinets à verre (YF4) du cadre de soutien de la tablette inférieure (YF12).
16. **DÉPOSEZ SOIGNEUSEMENT** la tablette de verre du centre (YF17) sur les coussinets à verre (YF4) situés sur les barres de soutien de la tablette du centre. **INSÉREZ** la tablette du centre dans les clips du support de la tablette de verre (YF6) et **FIXEZ-LA FERMEMENT** en serrant les vis dans les clips, comme indiqué à la figure 4A. **SERREZ COMPLÈTEMENT**, mais **veillez à ne pas serrer excessivement!**

REMARQUE : Assurez-vous que le support de la tablette ajustable supérieure (YF7) soit correctement ajusté, et que TOUTES les tablettes de verre soient correctement installées et NIVELEZ-LES avant d'y placer des objets.

12. **COLOQUE** cuatro cilindros del estante superior (YF9) sobre los orificios de los bordes superiores de las patas de madera curva derecha e izquierda (YF14, YF15), como se muestra en la imagen.
13. Con la ayuda de un asistente, **COLOQUE CON CUIDADO** el estante de vidrio superior (YF16) sobre los cilindros del estante superior (YF9), asegurándose de que los discos plateados del estante superior estén alineados con los cilindros y los orificios de las patas.
14. Desde abajo, **INSERTE** cuatro tornillos de 42 mm (YF3), atravesando el borde superior de las patas de madera curvas (YF14, YF15), atravesando los cilindros (YF9) e ingresando a los discos plateados del estante de vidrio superior (YF16), como se muestra en la imagen. **AJUSTE**, pero **con cuidado de no excederse**.
15. **COLOQUE CON CUIDADO** el estante de vidrio inferior (YF18) sobre las almohadillas para vidrio (YF4) en la parte inferior del marco de soporte del estante (YF12).
16. **COLOQUE CON CUIDADO** el estante de vidrio medio (YF17) sobre las almohadillas para vidrio (YF4) sobre las barras de soporte del estante medio. **INSERTE** el estante medio en los sujetadores de soporte del estante de vidrio (YF6) y **ASEGURE** al ajustar los tornillos de los sujetadores como se muestra en la Fig. 4A. **AJUSTE**, pero **tenga cuidado de no excederse**.

NOTA: Asegúrese de que el soporte del estante superior ajustable (YF7) esté ajustado correctamente y que TODOS los estantes de vidrio estén correctamente instalados y NIVELADOS antes de colocar ningún componente sobre ellos.

12. **ПОМЕСТИТЕ** четыре цилиндра верхней полки (YF9) поверх отверстий на верхних гранях левой и правой закругленных деревянных ножек (YF14, YF15), как показано на рисунке.
13. Вместе с помощником **ОСТОРОЖНО ПОЛОЖИТЕ** верхнюю стеклянную полку (YF16) на цилиндры верхней полки (YF9), убедившись в том, что серебряные диски на верхней полке совмещены с цилиндрами и отверстиями на ножках.
14. **ВСТАВЬТЕ** снизу четыре винта длиной 42 мм (YF3) так, чтобы они прошли сквозь верхнюю грань закругленных деревянных ножек (YF14, YF15), сквозь цилиндры (YF9) и вошли в серебряные диски на верхней стеклянной полке (YF16), как показано на рисунке. **ПОЛНОСТЬЮ ЗАТЯНИТЕ винты**, но **будьте осторожны, не затягивайте винты слишком туго!**
15. **ОСТОРОЖНО ПОМЕСТИТЕ** нижнюю стеклянную полку (YF18) на прокладки для стекла (YF4) на опорной раме нижней полки (YF12).
16. **ОСТОРОЖНО ПОМЕСТИТЕ** среднюю стеклянную полку (YF17) на прокладки для стекла (YF4), расположенные на опорных планках средней полки. **ВСТАВЬТЕ** среднюю полку в стеклянные держатели для полок (YF6) и **ЗАКРЕПИТЕ** ее, затянув винты в держателях, как показано на рис. 4A. **ПОЛНОСТЬЮ ЗАТЯНИТЕ** винты, но **будьте осторожны, не затягивайте винты слишком туго!**

ПРИМЕЧАНИЕ. Прежде чем ставить на полки какие-либо компоненты аппаратуры, убедитесь в том, что регулируемая крепежная деталь верхней полки (YF7) отрегулирована должным образом, и что ВСЕ стеклянные полки правильно установлены и ВЫПОВНЕНЫ в горизонтальном положении.

WARRANTY • One (1) Year Limited Warranty

All Bell'O International furniture products are warranted, with the exception of glass, to the original purchaser at the time of purchase and for a period of one (1) year thereafter. Glass is warranted to the original purchaser at the time of purchase and for a period of thirty (30) days thereafter. This warranty is expressly limited to new products purchased in factory sealed cartons. Warranty is valid in the United States of America and Canada.

In order to provide you with timely assistance, please thoroughly inspect your furniture for missing or defective parts immediately after opening the carton. To receive replacement or missing part(s) under this warranty, go to our website at www.bello.com or call our **Customer Service Department at 1-888-235-7646**. Please have the model number and part number(s) for reference. You will also need your sales receipt or other proof of purchase. Replacement part(s) will be shipped to you at no charge with Bell'O International assuming all shipping and handling expense.

We warrant to you, the original purchaser, that our furniture and all of its parts and components are free of defects in material or workmanship. "Defects", as used in this warranty, is defined as any imperfections that impair the use of the furniture or product.

Our warranty is expressly limited to the replacement of furniture parts and components. For one (1) year after the date of purchase, Bell'O International will replace any part described on the enclosed furniture parts list that is defective in material or workmanship.

This warranty applies under conditions of normal use. Our furniture products are not intended for outdoor use. The warranty does not cover: 1) defects caused by improper assembly or disassembly; 2) defects caused by shipping, claims for damage during transit to you should be placed immediately by you to the transportation company; 3) defects occurring after purchase due to product modification, intentional damage, accident, misuse, abuse, negligence or exposure to the elements; 4) cosmetic damage and 5) labor or assembly costs.

There are no warranties, express or implied, including without limitation merchantability or fitness for particular use, except as (I) contained herein or (II) required by applicable law in the state whose law governs (which shall be New Jersey absent controlling law imposing the law of another state in lieu thereof as governing law). All warranties of whatsoever derivation shall be limited to the term set forth above, unless otherwise required by applicable law.

Bell'O employees' or representatives' oral or other written statements do not constitute warranties, shall not be relied upon by Buyer, and are not a part of the contract for sale or this limited warranty.

Except as provided herein, Bell'O International shall have no liability or responsibility to the purchaser or any other person or entity with respect to any liability, loss or damage caused directly or indirectly by use of the product, including, but not limited to, any incidental or consequential damages. Some states do not allow limitation on how long an implied warranty can last or the exclusion of limitation of incidental or consequential damages, so the above limitation and exclusion may not apply to you.

This warranty gives you specific legal rights. You may also have other rights, which vary from state to state.

GARANTIE • Garantie limitée un (1) an

Ce produit de meuble Bell'O International Corporation est garanti, à l'exception du verre, à l'acheteur initial au moment de l'achat et pour une durée d'un (1) an à compter de cette date. Le verre est garanti à l'acheteur initial au moment de l'achat et pour une durée de trente (30) jours à compter de cette date. Cette garantie se limite expressément aux produits neufs achetés dans des cartons scellés à l'usine. Cette garantie est valable uniquement aux États-Unis d'Amérique et au Canada.

Pour nous permettre d'offrir une assistance dans les meilleurs délais, veiller à vérifier avec soin si toutes les pièces du meuble TV sont présentes et en bon état dès l'ouverture de l'emballage. Pour obtenir des pièces de rechange ou manquantes dans le cadre de cette garantie, appeler le **Service après-vente au 1-888-235-7646**. Veiller à avoir le numéro de modèle et les références des pièces à disposition. Le reçu de la vente ou autre justificatif d'achat est également requis. Les pièces de rechange sont expédiées sans frais pour le destinataire.

Nous garantissons à l'acheteur initial que notre meuble TV et l'ensemble de ses pièces et composants sont exempts de défauts de matériau et de fabrication. Le terme « défaut », au sens de cette garantie, fait référence à toute imperfection qui entrave l'utilisation du meuble ou du produit.

Cette garantie se limite expressément au remplacement de pièces et composants du meuble TV. Pendant une durée d'un (1) an à compter de la date d'achat, Bell'O International Corporation remplacera toute pièce figurant dans la nomenclature jointe qui présente un défaut de matériau ou de fabrication.

Cette garantie s'applique dans des conditions d'utilisation normale. Notre meuble TV n'est pas destiné à une utilisation en plein air. Cette garantie ne couvre pas : 1) les défauts causés par un assemblage ou un démontage incorrect ; 2) les défauts causés par le transport, les réclamations en cas de dommages dans le transport devant être soumises par l'acheteur directement à la société de transport ; 3) les défauts se produisant après l'achat suite à une modification du produit, des dommages intentionnels, un emploi abusif ou détourné, une négligence ou l'exposition aux intempéries ; 4) les dommages cosmétiques et 5) les coûts de main-d'œuvre ou d'assemblage.

Il n'est offert aucune garantie, expresse ou implicite, notamment de qualité marchande ou d'adaptation à un emploi particulier, à l'exception de (I) celle contenue dans les présentes ou (II) ce qui est prévu par la réglementation en vigueur dans l'état ou la province dont les lois s'appliquent (l'état du New Jersey en l'absence d'une réglementation imposant l'application des lois d'un autre état ou province). Toutes les garanties éventuellement dérivées sont limitées aux termes ci-dessus, sauf dispositions contraires de la réglementation en vigueur.

Les déclarations orales ou écrites autres de la part d'employés ou représentants du fabricant ne constituent pas des garanties, ne peuvent pas être invoquées par l'acheteur et ne font pas partie du contrat de vente ni de la présente garantie.

Sous réserve des présentes dispositions, Bell'O International Corporation décline toute obligation ou responsabilité envers l'acheteur ou toute autre personne ou entité concernant de quelconques obligations, pertes ou dommages causés directement ou indirectement par l'utilisation du produit, notamment, mais sans s'y limiter, de quelconques dommages accessoires ou consécutifs. Certains états ou provinces n'autorisent pas la limitation de la durée d'une garantie implicite ou l'exclusion ou la limitation des dommages accessoires ou consécutifs, il est possible que les limites ou exclusions ci-dessus ne s'appliquent pas au présent cas particulier. Cette garantie confère à l'acheteur des droits juridiques particuliers. Il est possible qu'il ait d'autres droits, susceptible de varier d'une juridiction à l'autre.

GARANTÍA • Garantía limitada de un (1) año

Se le garantiza al comprador original este producto de mueble de Bell'O International Corporation, con excepción del vidrio, durante un periodo de un (1) año a partir de la fecha de la compra. Se le garantiza al comprador original el vidrio durante un periodo de treinta (30) días a partir de la fecha de la compra. Esta garantía se limita expresamente a los productos nuevos comprados en cajas cerradas en fábrica. La garantía sólo es válida en los Estados Unidos de América y Canadá.

Inmediatamente después de abrir la caja de cartón, inspeccione detalladamente el soporte para TV y determine si faltan piezas o algunas están defectuosas de manera que podamos asistirlo adecuadamente. Para recibir piezas de repuesto o piezas faltantes con esta garantía, llame al **Departamento de atención al cliente al 1-888-235-7646** con el número de modelo y los números de las piezas para usar de referencia. También necesitará el recibo de venta u otro comprobante de compra. Se le enviarán las piezas de repuesto sin cargo.

Le garantizamos a usted, el comprador original, que nuestro soporte para TV y todas sus piezas y componentes no tienen defectos en el material ni en la fabricación. "Defectos", como aparece en esta garantía, se define como cualquier imperfección que imposibilita el uso del mueble o del producto.

Nuestra garantía está expresamente limitada a la reposición de piezas y componentes del soporte para TV. Durante un (1) año a partir de la fecha de la compra, Bell'O International Corporation repondrá cualquier pieza defectuosa en material o fabricación de las que están enumeradas en la lista de piezas adjunta.

Esta garantía se aplica en condiciones normales de uso. El soporte para TV no está diseñado para uso en exteriores. La garantía no cubre: 1) defectos causados por armado o desarmado incorrectos; 2) defectos causados por el envío, usted debe realizar inmediatamente los reclamos por daños durante el transporte a la empresa de transportes; 3) defectos que ocurran después de la compra debido a modificaciones en el producto, daño intencional, accidentes, mal uso, abuso, negligencia o exposición de los elementos; 4) daños superficiales y 5) gastos de mano de obra y armado.

No existen garantías, expresas ni implícitas, que incluyen, entre otras, las de comerciabilidad o adecuación aun fin concreto excepto (i) las aquí incluidas o (ii) las exigidas por la ley vigente en el estado en que rige la ley se impondrá la ley de Nueva Jersey como ley vigente en estados donde no haya una ley de regulación). Todas las garantías de cualquier derivación estarán limitadas a los términos establecidos anteriormente, a menos que la ley vigente exija lo contrario.

Las declaraciones verbales o por escrito de los empleados o representantes del fabricante no constituyen garantías, el comprador no debe confiar en ellas y no forman parte del contrato para la venta ni de esta garantía limitada.

Excepto lo aquí establecido, Bell'O International Corporation no tendrá obligaciones ni será responsable ante el comprador o cualquier otra persona o entidad con respecto a algún inconveniente, pérdida o daño causados directa o indirectamente por el uso del producto, los que incluyen, entre otros, cualquier daño accidental o consecuente. Algunos estados no permiten limitaciones sobre el tiempo de duración de una garantía implícita ni la exclusión de limitación de daños accidentales o consecuentes, por lo tanto la limitación y exclusión mencionadas anteriormente pueden no tener validez para usted.

Esta garantía le proporciona derechos legales específicos. Usted también puede tener otros derechos, los cuales varían según el estado.

Гарантия • Ограниченная гарантия на один (1) год

За исключением стекла вся продукция корпорации Bell'O International имеет гарантию, предоставляемую первоначальному покупателю в момент покупки сроком на 1 (один) год с момента покупки. Гарантия на стекло предоставляется первоначальному покупателю в момент покупки сроком на тридцать (30) дней с момента покупки. Данная гарантия распространяется только на новую продукцию, купленную в запечатанной упаковке производителя. Гарантия действительна в Соединенных Штатах Америки и Канаде.

Для того чтобы вам могла быть предоставлена своевременная помощь, пожалуйста, тщательно осмотрите купленную мебель сразу после открытия упаковки для выявления отсутствующих или поврежденных деталей. Для получения замены или отсутствующей детали/деталей по данной гарантии зайдите на наш веб-сайт: www.bello.com или позвоните в отдел обслуживания клиентов нашей компании по телефону: 1-888-235-7646. Пожалуйста, приготовьтесь назвать номер модели и номер/номера деталей. Вам также понадобится чек или другой документ, подтверждающий покупку. Детали/детали для замены будут отправлены вам бесплатно. Все расходы по доставке берет на себя корпорация Bell'O International.

Мы гарантируем вам, первоначальному покупателю, что наша мебель и все ее детали и компоненты не содержат дефектов материала или качества изготовления. Под «дефектами» в данной гарантии понимаются любые недостатки, которые препятствуют использованию мебели или продукции.

Наша гарантия ограничивается исключительно заменой деталей и компонентов мебели. В течение одного (1) года со дня покупки корпорация Bell'O International заменит любую деталь из перечня деталей, вложенного в упаковку, в которой будет обнаружен дефект материала или качества изготовления.

Данная гарантия применима только при соблюдении условий нормальной эксплуатации. Наша мебельная продукция не предназначена для использования в уличных условиях. Гарантия не распространяется на: 1) дефекты, вызванные неправильной сборкой или разборкой; 2) дефекты, полученные во время доставки (иски о возмещении ущерба, нанесенного во время транспортировки, вам необходимо сразу же предъявлять транспортной компании); 3) дефекты, возникшие после покупки продукции в результате модификации, умышленного повреждения, аварии, неправильного использования, небрежности или воздействия погодных условий; 4) косметические повреждения и 5) затраты на рабочую силу или сборку.

Не существует никаких гарантий, явных или подразумеваемых, включая, без ограничения, товарной пригодности или соответствия конкретному практическому применению, за исключением (I) случаев, указанных в настоящем документе, и (II) случаев, предусмотренных применимыми законами в штате, законодательством которого регулируется настоящая гарантия (в данном случае законами штата Нью-Джерси при отсутствии превалирующего закона, устанавливающего законы другого штата в качестве регулирующего закона вместо них). Все гарантии, к чему бы они ни относились, ограничиваются сроком, указанным выше, если иное не предусмотрено действующим законодательством.

Устные или иные письменные заявления сотрудников или представителей производителя не устанавливают гарантий и не должны служить основанием для покупателя полагаться на них, и не являются частью договора купли-продажи или этой ограниченной гарантии.

За исключением случаев, предусмотренных в настоящем документе, корпорация Bell'O International не несет никакой ответственности или обязательств перед покупателем или любым другим физическим или юридическим лицом в отношении какого-либо платежного обязательства, убытков или ущерба, причиненных прямо или косвенно в результате использования продукции, включая, без ограничения, любые побочные или косвенные убытки. В некоторых штатах не допускается ограничение срока действия подразумеваемой гарантии или исключают ограничение ответственности за побочные или косвенные убытки, поэтому указанные выше ограничения и исключения могут не относиться к вам.

Данная гарантия дает вам определенные юридические права. Вы также можете иметь другие права, которые различаются в разных штатах.