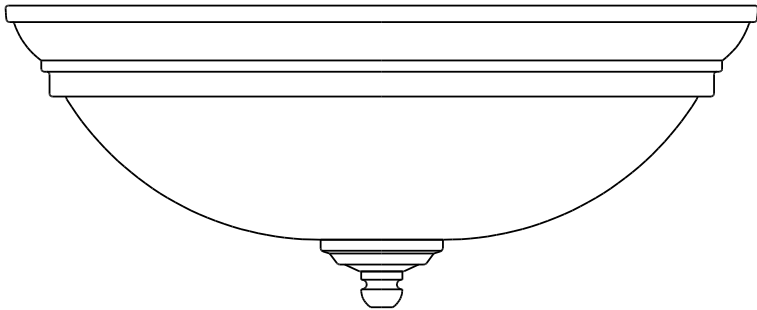


USE AND CARE GUIDE



LED INTERIOR FLUSHMOUNT LIGHT



Questions, problems, missing parts? Before returning to the store,
call Commercial Electric Customer Service
8 a.m. - 6 p.m., EST, Monday - Friday

1-877-527-0313

HOMEDEPOT.COM

THANK YOU

We appreciate the trust and confidence you have placed in Commercial Electric through the purchase of this interior flushmount light. We strive to continually create quality products designed to enhance your home. Visit us online to see our full line of products available for your home improvement needs. Thank you for choosing Commercial Electric!

Table of Contents

Table of Contents.....	2	Installation.....	5
Safety Information	2	Operation.....	6
Warranty	2	Maintenance.....	7
Pre-Installation.....	3	Care and Cleaning.....	7
Planning Installation.....	3	Troubleshooting.....	7
Tools Required	3		
Hardware Required	3		
Package Contents.....	4		

Safety Information

Carefully read and understand the information given in this manual before beginning the assembly and installation. Failure to do so could lead to electric shock, fire or other injuries which could be hazardous or even fatal.

- Be sure the electricity to the wires you are working on is shut off. Either remove the fuse or turn off the circuit breaker.
- Changes or modifications not expressly approved by the party responsible for compliance could void the user's authority to operate the equipment.



CAUTION: The fixture body (A) is one piece. Do not disassemble it.

NOTICE: This equipment has been tested and found to comply with the limits for a Class B digital device, pursuant to Part 15 of the FCC Rules.

These limits are designed to provide reasonable protection against harmful interference in a residential installation. This equipment generates, uses and can radiate radio frequency energy and, if not installed and used in accordance with the instructions, may cause harmful interference to radio communications.

However, there is no guarantee that interference will not occur in a particular installation.

If this equipment does cause harmful interference to radio or television reception, which can be determined by turning the equipment off and on, the user is encouraged to try to correct the interference by one or more of the following measures:

- Reorient or relocate the receiving antenna.
- Increase the separation between the equipment and receiver.
- Connect the equipment into an outlet on a circuit different from that to which the receiver is connected.
- Consult the dealer or an experienced radio/TV technician for help.

Warranty

WHAT IS COVERED

The manufacturer warrants this lighting fixture to be free from defects in materials and workmanship for a period of five (5) years from date of purchase. This warranty applies only to the original consumer purchaser and only to products used in normal use and service. If this product is found to be defective, the manufacturer's only obligation, and your exclusive remedy, is the repair or replacement of the product at the manufacturer's discretion, provided that the product has not been damaged through misuse, abuse, accident, modifications, alterations, neglect or mishandling.

WHAT IS NOT COVERED

This warranty shall not apply to any product that is found to have been improperly installed, set-up, or used in any way not in accordance with the instructions supplied with the product. This warranty shall not apply to a failure of the product as a result of an accident, misuse, abuse, negligence, alteration, or faulty installation, or any other failure not relating to faulty material or workmanship. This warranty shall not apply to the finish on any portion of the product, such as surface and/or weathering, as this is considered normal wear and tear.


The manufacturer does not warrant and specially disclaims any warranty, whether express or implied, of fitness for a particular purpose, other than the warranty contained herein. The manufacturer specifically disclaims any liability and shall not be liable for any consequential or incidental loss or damage, including but not limited to any labor / expense costs involved in the replacement or repair of said product.

Contact the Customer Service Team at 1-877-527-0313 or visit www.HomeDepot.com.

Pre-Installation

PLANNING INSTALLATION

Read all instructions before assembly. Before starting installation of this fixture or removal of a previous fixture, disconnect the power by turning off the circuit breaker or by removing the fuse at the fuse box. To avoid damaging this product, assemble it on a soft, non-abrasive surface such as carpet or cardboard.

 **NOTE:** Keep your receipt and these instructions for proof of purchase.

TOOLS REQUIRED



Wire Strippers



Safety goggles



Ladder



Gloves



Flathead Screwdriver



Phillips Screwdriver



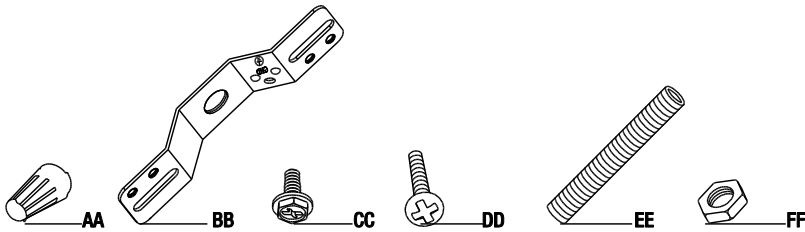
Electrical Tape



Wire Cutters

HARDWARE REQUIRED

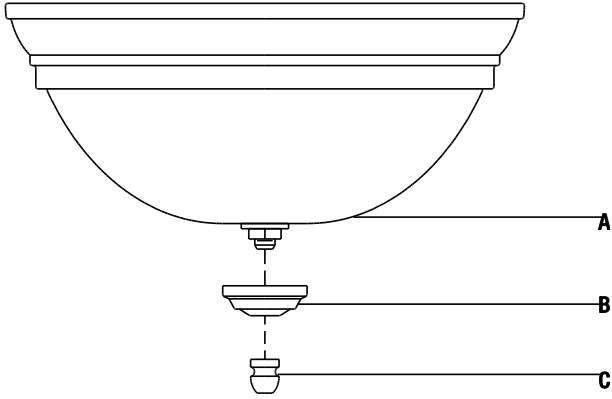
 **NOTE:** Hardware not shown to actual size.



Part	Description	Quantity
AA	Wire Connector	3
BB	Mounting Strap	1
CC	Ground Screw	1
DD	Outlet Box Screw	2
EE	Nipple	1
FF	Hex Nut	1

Pre-Installation (continued)

PACKAGE CONTENTS

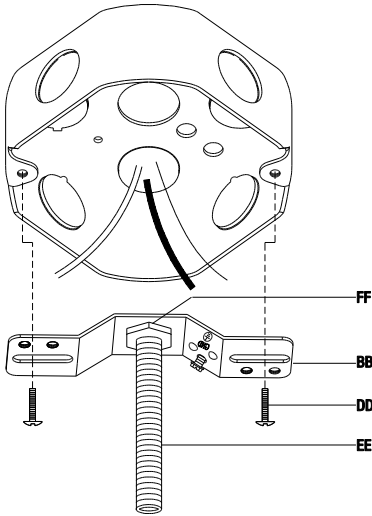


Part	Description	Quantity
A	Fixture Body	1
B	Bottom Cover	1
C	Finial	1

Installation

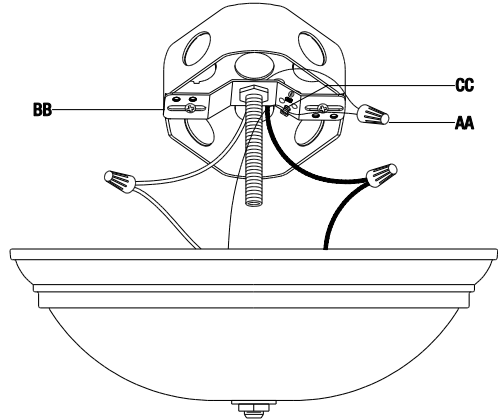
1 Attaching the mounting strap to the outlet box

- Screw the hex nut (FF) about an inch onto the nipple (EE).
- Screw the nipple (EE) about a half-inch into the mounting strap (BB).
- Tighten the hex nut (FF) against the mounting strap (BB) to secure the nipple (EE).
- Mount the mounting strap (BB) to the outlet box using the two outlet box screws (DD).



2 Connecting the electrical wires

- Wrap the ground wire from the fixture around the ground screw (CC) on the mounting strap (BB). Connect the ground wire from the fixture to the ground wire from the outlet box.
- Connect the white wire from the fixture to the white wire (neutral wire) from the outlet box.
- Connect the black wire from the fixture to the black wire (live wire) from the outlet box.
- Cover the three connections using the three wire connectors (AA). Wrap the three wire connections with electrical tape for a more secure connection.
- Position the wires back inside the outlet box.



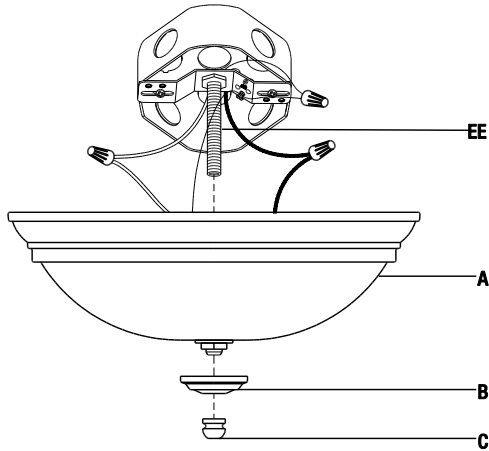
Installation (continued)

3 Securing the fixture to the ceiling

- Place the fixture body (A) over the outlet box.
- Align the nipple (EE) to protrude through the hole in the center of the fixture body (A).
- Place the bottom cover (B) over the nipple (EE).
- Screw the finial (C) onto the nipple (EE).



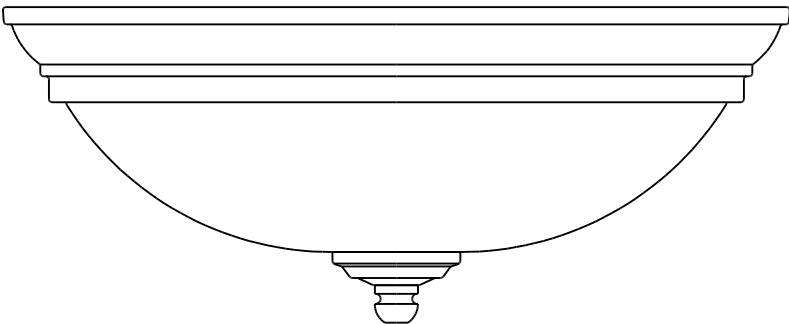
CAUTION: The fixture body (A) is one piece. Do not disassemble it.



Operation

1 Turning the light on

- Turn the light switch on to activate the fixture.



Maintenance

- Before attempting to clean the fixture, disconnect the power to the fixture by turning the breaker off or removing the fuse from the fuse box.

Care and Cleaning

- Clean the fixture with a soft, dry cloth.
- Do not use any cleaners with chemicals, solvents, or harsh abrasives.

Troubleshooting

Problem	Possible Cause	Solution
The fixture will not light.	The power is off.	<input type="checkbox"/> Ensure the power supply is On.
	The circuit breaker is off.	<input type="checkbox"/> Ensure the circuit breaker is in the On position.
The fuse blows or the circuit breaker trips when the light is turned on.	The wires are crossed or the power wire is grounding out.	<input type="checkbox"/> Check the wire connections. <input type="checkbox"/> Contact a qualified electrician or call the Customer Service Team at 1-877-527-0313.



Questions, problems, missing parts? Before returning to the store,
call Commercial Electric Customer Service
8 a.m.-6 p.m., EST, Monday-Friday

1-877-527-0313

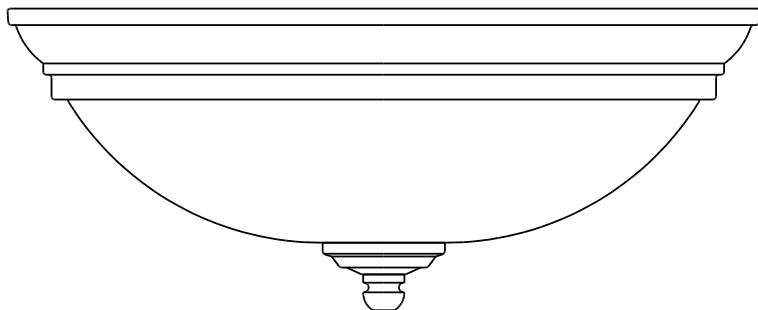
HOMEDEPOT.COM

Retain this manual for future use.

GUÍA DE USO Y MANTENIMIENTO



LUZ INTERIOR LED DE EMPOTRAR



PREGUNTAS, PROBLEMAS O PIEZAS FALTANTES? ANTES DE REGRESAR A LA TIENDA, LLAMA
AL SERVICIO AL CLIENTE DE COMMERCIAL ELECTRIC
DE LUNES A DOMINGO ENTRE 8 A.M. Y 6 P.M., (HORA DEL ESTE DE EE. UU.)

1-877-527-0313

HOMEDEPOT.COM

GRACIAS POR TU COMPRA.

Agradecemos la confianza que ha tenido en Commercial Electric a través de la compra de este luz interiores LED de empotrar. Nos esforzamos para continuamente crear productos de calidad diseñados para mejorar tu hogar. Visítanos por Internet para ver nuestra línea completa de productos disponibles para las necesidades de mejoras de tu hogar. ¡Gracias por elegir Commercial Electric!

Índice

Índice.....	10	Instalación	13
Información de Seguridad.....	10	Funcionamiento	14
Garantía	10	Mantenimiento	15
Pre-instalación.....	11	Mantenimiento y Limpieza	15
Planificación de la Instalación	11	Solución de problemas.....	15
Herramientas Necesarias.....	11		
Requiere de Hardware	11		
Contenido del Paquete	12		

Información de Seguridad

Lea cuidadosamente y entienda la información dada en este manual antes de empezar el proceso de ensamble e instalación. Si falla en hacerlo, puede ocasionar un choque eléctrico, incendio u otros daños que pueden ser perjudiciales o fatales.

- Asegúrese de que la electricidad que llega a los cables con los que se encuentra trabajando estén apagados. Remueva el fusible o apague el interruptor.
- Cualquier cambio o modificación que no se encuentre expresamente aprobada por el proveedor responsable del cumplimiento puede revocar la autorización del usuario a utilizar el equipo.



PRECAUCIÓN: El cuerpo de la instalación (A) es una sola pieza. No la desarme.

NOTA: Este equipo ha sido probado y se encuentra que cumple con los límites de dispositivos de la Clase B, y cumple con la parte 15 de la regla del FCC.

Estos límites están diseñados para suministrar una protección razonable contra interferencia perjudicial en una instalación residencial.

Este equipo genera, utiliza y puede irradiar energía de frecuencia radial, si no se instala e utiliza según las instrucciones, puede causar interferencia dañina en las comunicaciones de radio.

Sin embargo, no hay garantía de que la interferencia no ocurra en una instalación en particular.

Si el equipo causa interferencia perjudicial a la radio o a la recepción del televisor, lo cual puede determinar apagando el equipo, se le invita al usuario a intentar corregir la interferencia con una de las siguientes medidas:

--Reorientar o reubicar la antena receptora.

--Aumente la separación entre el equipo y el receptor.

--Conecte el equipo en el enchufe de un circuito diferente a aquel donde se encuentra conectado el receptor.

--Consulte al distribuidor o a un técnico experto en radio/TV para solicitar ayuda.

Garantía

LO QUE ESTA CUBIERTO

El fabricante garantiza que esta lámpara no presentará defectos materiales o de fabricación por un período de cinco (5) años a partir de la fecha de compra. Esta garantía es válida sólo para el comprador original y sólo cubre los productos en uso y funciones normales. Si se descubre algún defecto en este producto, la única obligación y solución exclusiva del fabricante, a criterio del mismo, será reparar o reemplazar el producto siempre y cuando el defecto no sea resultado de un mal uso, abuso, accidente, modificaciones, alteraciones, negligencia o manejo indebido.

LO QUE (NO) ESTA CUBIERTO

Esta garantía no cubre ningún producto instalado, configurado o usado incorrectamente sin seguir las instrucciones adjuntas al producto. Esta garantía no cubre fallas del producto a consecuencia de un accidente, mal uso, abuso, negligencia, modificaciones o instalaciones defectuosas, o cualquier otra falla no relacionada con defectos materiales o de fabricación. Esta garantía no se aplica al acabado de ninguna parte del producto, como por ejemplo el de la superficie, ni al deterioro por condiciones ambientales, ya que eso se considera un desgaste normal.

El fabricante no garantiza y rechaza especialmente cualquier garantía, expresa o implícita, de idoneidad para un propósito en particular, distinta de la garantía indicada aquí. El fabricante se exime específicamente de cualquier obligación y no es responsable por daños o pérdidas directas o indirectas, lo que incluye cualquier costo de mano de obra o gastos relacionados con el reemplazo o reparación de dicho producto.

Comuníquese con el Equipo de Servicio al Cliente al 1-877-527-0313 o visita www.HomeDepot.com.

Pre-Instalación

PLANIFICACIÓN DE LA INSTALACIÓN

Lee todas las instrucciones antes de ensamblar. Antes de comenzar la instalación o de quitar la instalación anterior, desconecte la alimentación apagando el interruptor del circuito o quitando el fusible en la caja de fusible. Para evitar dañar el artículo, ensámblalo sobre una superficie suave, no abrasiva, como por ejemplo una alfombra o cartón.

 **NOTA:** Conserva el recibo y estas Instrucciones como Comprobante de Compra.

HERRAMIENTAS NECESARIAS



Peladores de Cables



Gafas de Seguridad



Escalera



Guantes



Destornillador de Cabeza Plana



Destornillador Phillips




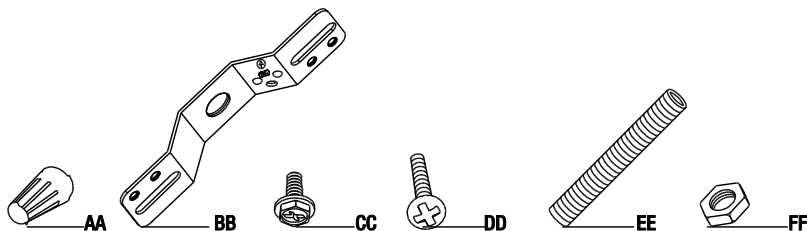
Cinta Aislan



Pinzas Cortacables

REQUIERE DE HARDWARE

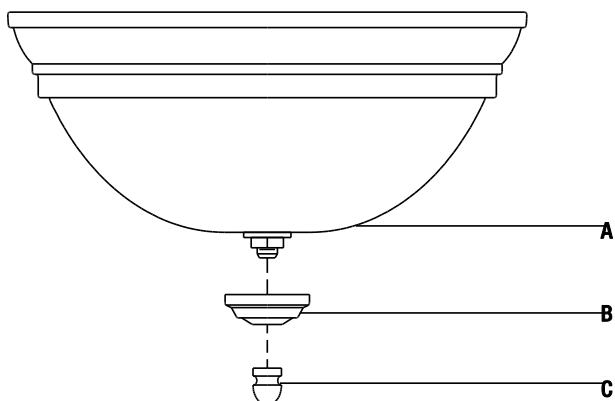
 **NOTA:** El objeto no se muestra en su tamaño real.



Pieza	Descripción	Cantidad
AA	Conector de Cable	3
BB	Correa de Montaje	1
CC	Tornillo de Toma de Tierra	1
DD	Tomillo de la Caja de Salida	2
EE	Boquilla	1
FF	Tuerca Hexagonal	1

Pre-Instalación (continuación)

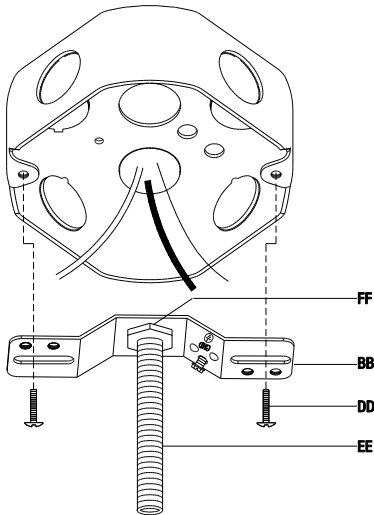
CONTENIDO DEL PAQUETE



Pieza	Descripción	Cantidad
A	Cuerpo de la Instalación	1
B	Cubierta Inferior	1
C	Embellecedor	1

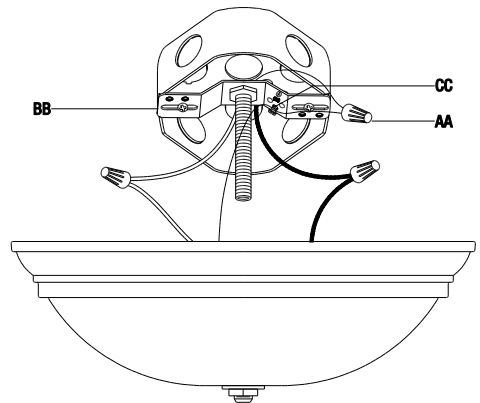
1 Acoplar la correa de montaje a la caja de salida

- Apriete la tuerca hexagonal (FF) como una pulgada dentro de la boquilla (EE).
- Atornille la boquilla (EE) como media pulgada dentro de la correa de montaje (BB).
- Apriete la tuerca hexagonal (FF) contra la correa de montaje (BB) para asegurar la boquilla (EE).
- Coloque la correa de montaje (BB) en la caja saliente usando los dos tornillo de la caja de salida (DD).



2 Conectar los cables eléctricos

- Envuelva el cable de toma de tierra de la instalación alrededor del tornillo de toma de tierra (CC) que hay en la correa de montaje (BB). Conecte el cable de toma de tierra de la instalación al cable de toma de tierra de la caja de salida.
- Conecte el cable blanco de la instalación con el cable blanco (cable neutro) de la caja de salida.
- Conecte el cable negro de la instalación con el cable negro (cable vivo) de la caja de salida.
- Cubra las tres conexiones usando los tres conectores de cables (AA). Envuelva las tres conexiones de cables con cinta aislante para una conexión más segura.
- Posicione los cables de vuelta al interior de la caja de salida.



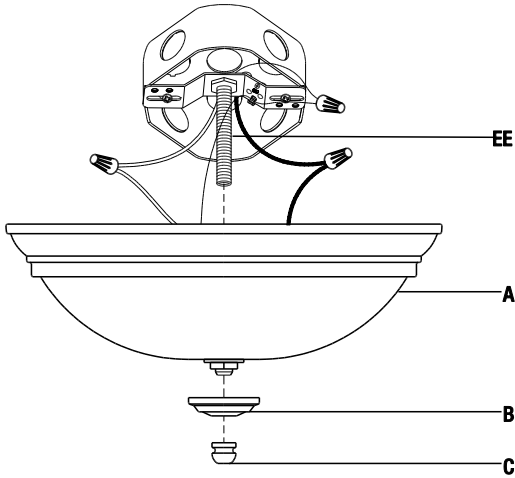
Instalación (continuación)

3 Fije la instalación en el techo

- Coloque el cuerpo de la instalación (A) sobre la caja de salida.
- Alinee la boquilla (EE) para que sobresalga por el orificio en el cuerpo de la instalación (A).
- Coloque la cubierta inferior (B) sobre la boquilla (EE).
- Atornille el embellecedor (C) en la boquilla (EE).



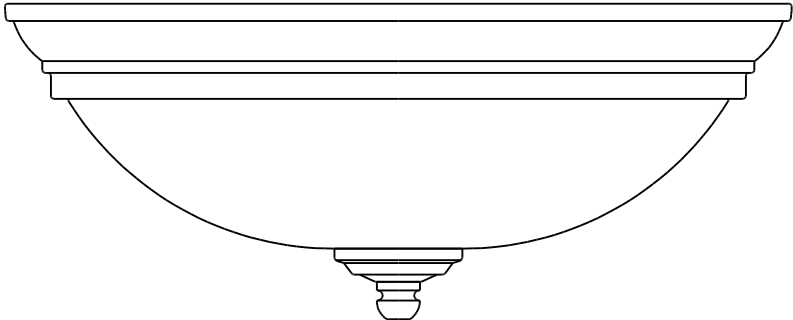
PRECAUCIÓN: El cuerpo de la instalación (A) es una sola pieza. No la desarme.



Funcionamiento

1 Encender la luz

- Encienda el interruptor de la luz para activar la.



Mantenimiento

- Antes de intentar limpiar la pieza, desconéctela o apague el interruptor o remueva el fusible de la caja de fusibles.

Mantenimiento y Limpieza

- Limpia la lámpara con un paño suave y seco.
- No uses limpiadores con químicos, solventes, o productos abrasivos.

Solución de problemas

Problema	Causa Posible	Solución
La bombilla no enciende.	La electricidad está apagada.	<input type="checkbox"/> Asegúrate de que el suministro de electricidad esté encendido.
	El cortacircuito está apagado.	<input type="checkbox"/> Verifica que el cortacircuitos está en la posición de "ON" (encendido).
El fusible se funde o el cortacircuito se activa cuando se enciende la luz.	Los cables están cruzados o el cable de poder tiene polo a tierra	<input type="checkbox"/> Compruebe las conexiones del cableado. <input type="checkbox"/> Contacta a un electricista calificado o llama al equipo de Servicio al Cliente al 1-877-527-0313.



Preguntas, problemas o piezas faltantes? Antes de regresar a la tienda, llama al Servicio al Cliente de Commercial Electric de lunes a domingo entre 8 a.m. y 6 p.m., (hora del Este de EE. UU.)

1-877-527-0313

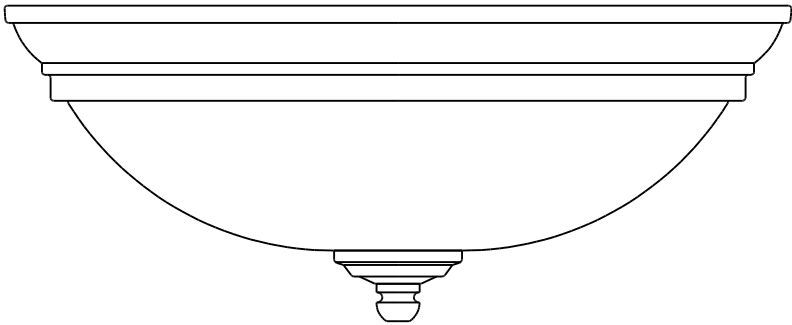
HOMEDEPOT.COM

Conserva este manual para referencias futuras.

GUIDE D'UTILISATION ET D'ENTRETIEN



LUMIÈRE LED PLAFONNIER INTERIEUR



Questions, problèmes, pièces manquantes? Avant de retourner au magasin, veuillez communiquer avec le service à la clientèle Commercial Electric entre 8h00 et 18h00 (HNE) du lundi au vendredi au

1-877-527-0313

HOMEDEPOT.COM

MERCI

Nous vous remercions de la confiance que vous avez place en Commercial Electric en achetant ce lumière LED plafonnier interieur. Nous nous efforçons en permanence de créer des produits de qualité conçus pour perfectionner votre maison. Vous pouvez visiter notre site en ligne pour consulter notre gamme complète de produits pour vos besoins de rénovation résidentielle. Merci d'avoir choisi Commercial Electric!

Table des matières

Table des matières	18	Installation.....	21
Consignes de sécurité.....	18	Utilisation	22
Garantie	18	Entretien.....	23
Pré-Installation.....	19	Entretien et nettoyage.....	23
Planification de l'installation.....	19	Dépannage.....	23
Outils Requis.....	19		
Matériel Requis.....	19		
Contenu de l'emballage.....	20		

Consignes de sécurité

Veillez soigneusement lire et comprendre les informations contenues dans ce manuel avant de commencer l'assemblage et l'installation. Vous vous exposez, dans le cas contraire, à des risques dangereux ou mortels d'électrocution, d'incendie ou d'autres blessures.

- Enlevez les fusibles concernés ou désactivez le disjoncteur afin de vous assurer de mettre hors tension les fils électriques à manipuler.
- Tout changement ou modification non expressément approuvé par le parti responsable de la conformité peut annuler le droit par l'utilisateur d'utiliser le matériel.



ATTENTION: Le corps du luminaire (A) est d'une pièce. Ne pas le désassembler.

REMARQUE: Cet appareil a été testé conformément à la partie 15 de la réglementation de la FCC (Commission fédérale des communications). Il répond aux critères d'un appareil numérique de classe B.

Ces critères ont été déterminés pour obtenir une protection raisonnable contre les interférences gênantes dans les installations à caractère résidentiel.

Si cet appareil est installé ou utilisé de manière non conforme aux instructions, il peut générer, utiliser ou émettre de l'énergie de radiofréquence pouvant causer des interférences qui gêneraient les communications radio.

Il n'est toutefois pas garanti qu'aucune interférence ne subsistera dans certains cas.

Si l'utilisation de l'appareil cause des interférences et gêne ainsi la réception de radio ou de télévision (allumer et éteindre l'appareil pour vérifier), l'utilisateur doit essayer de les faire disparaître à l'aide des méthodes suivantes :

- En réorientant ou en changeant l'antenne de réception de place.
- En augmentant la distance entre l'appareil et le récepteur.
- En connectant l'appareil à la sortie d'un circuit autre que celui du récepteur.
- En se renseignant auprès du vendeur ou d'un spécialiste radio/TV.

Garantie

CE QUI EST COUVERT

Le fabricant garantit que ce luminaire sera exempt de défauts de fabrication et de matériaux pendant une période d'un cinq (5) ans à compter de la date d'achat. Cette garantie ne vise que l'acheteur original et uniquement un usage et un entretien normaux des produits. Si ce produit est défectueux, la seule obligation du fabricant, et votre seul recours, est de remplacer ou de réparer le produit, au choix du fabricant, pourvu que le produit n'ait pas été endommagé par une utilisation inadéquate ou abusive, par un accident, une modification, une altération, la négligence ou une mauvaise manipulation.

CE QUI EST COUVERT (ET PAS)

Cette garantie ne s'applique pas à un produit qui est déclaré avoir été mal installé, mal posé ou utilisé d'une façon non conforme aux instructions qui l'accompagnent. Cette garantie ne s'applique pas à un défaut du produit qui découle d'un accident, d'un mauvais usage, d'un usage abusif, d'une négligence, d'une modification ou d'une installation incorrecte, ou à tout défaut étranger à un défaut de matériaux ou de fabrication. Cette garantie ne s'applique pas au fini de toute partie du produit, comme la surface, ni à l'altération par le climat, puisqu'il s'agit d'une usure normale.


Le fabricant ne garantit aucunement, et réfute expressément toute garantie, explicite ou tacite, d'adaptation à un usage particulier autre que celui exprimé aux présentes. Le fabricant réfute expressément toute responsabilité et ne peut être tenu responsable de toute perte ou de tout dommage indirect ou accessoire, y compris mais non de façon limitative, tous les frais de main-d'œuvre ou autres encourus pour le remplacement ou la réparation dudit produit.

Communiquez avec l'équipe du service à la clientèle au 1 877 527-0313 ou visitez le site www.HomeDepot.com.

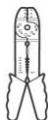
Pré-Installation

PLANIFICATION DE L'INSTALLATION

Lisez toutes les instructions avant de procéder à l'assemblage. Avant de commencer à installer ce luminaire ou d'enlever l'ancien luminaire, déconnectez le courant en éteignant le disjoncteur ou en enlevant le fusible correspondant du coffret à fusibles. Pour éviter d'endommager ce produit, assemblez-le sur une surface molle et non abrasive telle qu'un tapis ou un carton.

 **REMARQUE:** Conservez le reçu, ainsi que ces instructions, à titre de preuve d'achat.

OUTILS REQUIS



Dénudeur
de Câbles
Électriques



Lunettes de
Protection



Echelle



Gants



Tournevis à
Tête Plate



Tournevis à
Croisillon



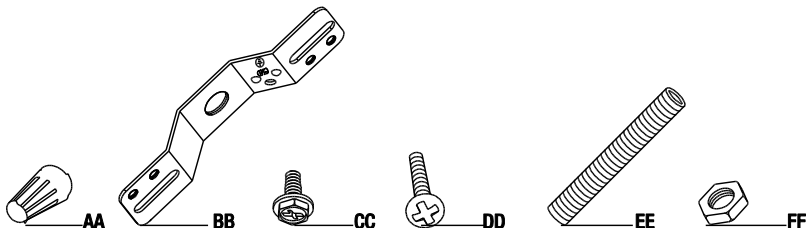
Ruban
Adhésif
Isolant



Pince Pour
Câbles
Électriques

MATERIEL REQUIS

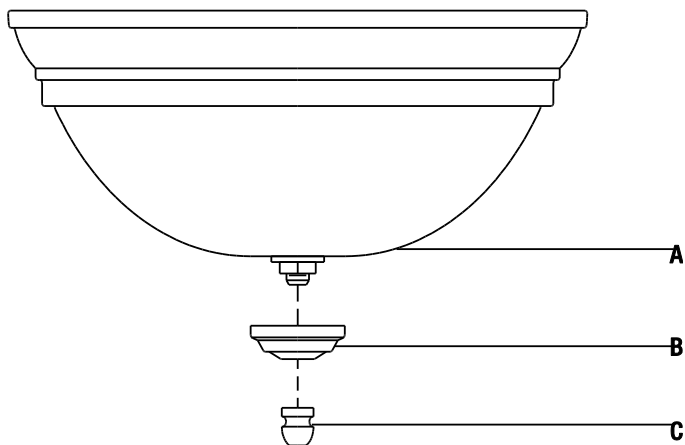
 **REMARQUE:** Le matériel n'est pas illustré à sa taille réelle.



Pièce	Description	Quantité
AA	Serre-fil	3
BB	Sangle de Montage	1
CC	Vis de Terre	1
DD	Vis de Boîte de Sortie	2
EE	Embout	1
FF	Écrou Hexagonal	1

Pré-Installation (suite)

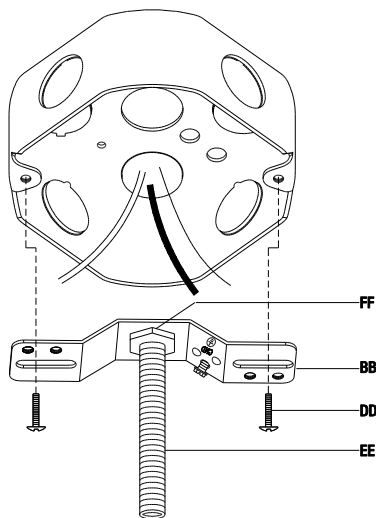
CONTENU DE L'EMBALLAGE



Pièce	Description	Quantité
A	Corps du Luminaire	1
B	Cache Inférieur	1
C	Écrou Décoratif	1

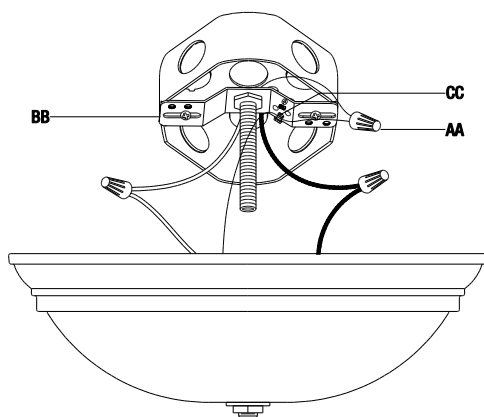
1 Attacher la sangle de montage à la boîte de sortie

- Visser l'écrou hexagonal (FF) d'environ un pouce sur l'embout (EE).
- Visser l'embout (EE) d'environ un demi pouce sur la sangle de montage (BB).
- Serrer l'écrou hexagonal (FF) sur la sangle de montage (BB) pour sécuriser l'embout (EE).
- Monter la sangle de montage (BB) sur la boîte de sortie grâce aux deux vis de la boîte de sortie (DD).



2 Brancher les fils électriques

- Enrouler le fil de terre du luminaire sur la vis de terre (CC) située sur la sangle de montage (BB). Relier le fil de terre du luminaire au fil de terre de la boîte de sortie.
- Relier le fil blanc du luminaire au fil blanc (fil neutre) de la boîte de sortie.
- Relier le fil noir du luminaire au fil noir (fil sous tension) de la boîte de sortie.
- Couvrir ces trois connexions grâce aux trois serre-fil (AA). Enrouler une bande isolante autour des trois connexions de fils pour plus de sécurité.
- Remplacer les fils dans la boîte de sortie.

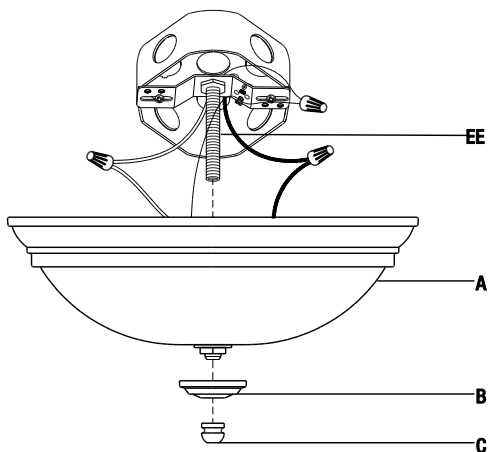


3 Installer le luminaire au plafond

- Placer le corps du luminaire (A) sur le boîte de sortie.
- Aligner l'embout (EE) afin qu'il ressorte par le trou situé dans le centre du corps du luminaire (A).
- Placer le cache inférieur (B) sur l'embout (EE).
- Visser l'écrou décoratif (C) sur l'embout (EE)



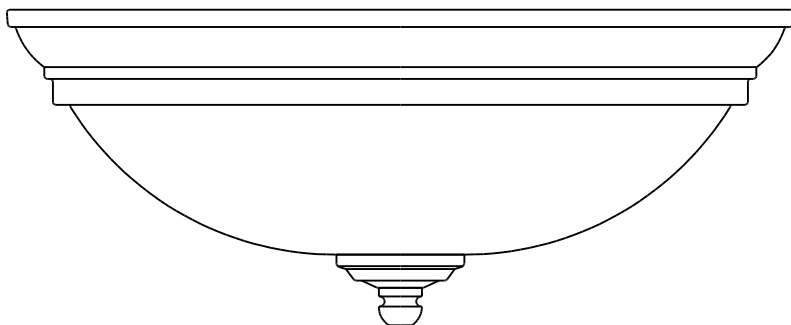
ATTENTION: Le corps du luminaire (A) est d'une pièce. Ne pas le désassembler.



Utilisation

1 Allumer la lumière

- Placer l'interrupteur en position marche pour activer le luminaire.



Entretien

- Débrancher l'alimentation électrique avant de nettoyer le luminaire en enlevant les fusibles concernés ou en désactivant le disjoncteur.

Entretien et nettoyage

- Nettoyez la lampe avec un linge doux, sec.
- N'utilisez jamais de nettoyant contenant des produits chimiques, des solvants ou des abrasifs.

Dépannage

Problème	Cause possible	Solution
L'ampoule ne s'allume pas.	Le courant est coupé.	<input type="checkbox"/> Assurez-vous que la source de courant électrique est sous tension.
	Le disjoncteur est déclenché.	<input type="checkbox"/> Vérifiez que le disjoncteur est dans la position Enclenché.
Le fusible grille ou le disjoncteur se déclenche lorsque la lumière est allumée.	Les fils électriques sont croisés ou le fil électrique n'est plus sous terre.	<input type="checkbox"/> Vérifiez les connexions des câbles. <input type="checkbox"/> Contactez un électricien qualifié ou communiquez avec l'équipe du service à la clientèle au 1 877 527-0313.



Questions, problèmes, pièces manquantes? Avant de retourner au magasin, veuillez communiquer avec le service à la clientèle Commercial Electric entre 8h00 et 18h00 (HNE) du lundi au vendredi au

1-877-527-0313

HOMEDEPOT.COM

Conservez ce guide pour un usage ultérieur.