

Models:
 Modelos:
 Modèles:

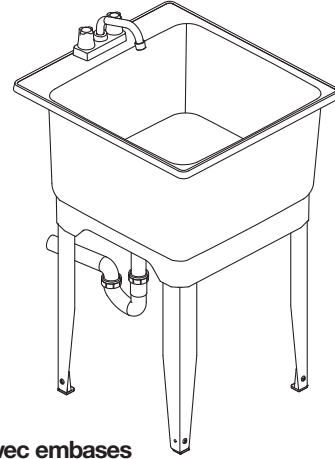
12C/14C

UTILATUB® COMBO Laundry Tub

Lavadero UTILATUB® COMBO Cuve de lessivage à DEUX BACS UTILATUB®


READ ALL INSTRUCTIONS CAREFULLY AND INSPECT PRODUCT FOR DAMAGE BEFORE STARTING YOUR INSTALLATION.
LEA TODAS LAS INSTRUCCIONES DETENIDAMENTE Y VERIFIQUE QUE EL PRODUCTO NO ESTÉ DAÑADO ANTES DE COMENZAR LA INSTALACIÓN.
VEUILLEZ LIRE ATTENTIVEMENT TOUTES LES INSTRUCTIONS ET VÉRIFIER QUE LE PRODUIT N'EST PAS ABÎMÉ AVANT DE PROCÉDER À L'INSTALLATION.
INCLUDED IN CARTON: EN EL PAQUETE SE INCLUYE: CONTENU:
Model 12C & 14C Modelo 12C y 14C Modèle 12C et 14C

- One (1) laundry tub Un (1) lavadero Un (1) cuve de lessivage
- Four (4) metal legs w/levelers Cuatro (4) patas de metal c/niveladores
- Quatre (4) pieds en métal avec boulons de mise à niveau
- Two (2) supply lines Dos (2) líneas de suministro Deux (2) conduites d'alimentation
- One (1) faucet Un (1) grifo Un (1) robinet
- One (1) 1½" P-Trap Un (1) ensamble de sifón P de 1½" (3,8 cm) Un (1) un siphon-P de 1½ po (3,8 cm)
- One (1) 1½" stopper Un (1) tapón de 1½" (3,8 cm) Un (1) bouchon de 1½ po (3,8 cm)
- One (1) roll of Teflon® tape Un (1) rollo de la cinta Teflon® Un (1) rouleau de bande Teflon®
- One (1) parts bag Un (1) bolso de piezas Un (1) sac de pièces


REQUIRED FOR INSTALLATION: PARA LA INSTALACIÓN DEL PRODUCTO: NÉCESSAIRES À L'INSTALLATION:

- Pipe & adjustable wrench Llave de tubo y ajustable Clé à tuyau et clé à ouverture variable
- Level (24" min.) Nivel (24" min.) Niveau (24 po min.)
- Two (2) ¼" lag bolts & anchors Dos (2) Anclajes y tornillos de ¼" (6,35 mm) Deux (2) Tire-fonds de ¼ po (6,35 mm) avec embases
- Electric drill & concrete drill bit Taladro eléctrico y broca de concreto Perceuse électrique et foret à ciment
- Hacksaw Segueta Scie à métaux
- Metal file or medium grit sandpaper Lima metálica o papel de lija de grano mediano Lime en métal ou papier abrasif à grain moyen

PREPARATION:

Before removing the existing laundry tub or the installation of your new Mustee UTILATUB® laundry tub, make sure that both the hot and cold water lines are turned off.

If applicable, disconnect the existing supply lines, trap assembly and remove old tub. Transfer or sump pumps must be properly supported by the floor, plus additional bracing for the waste lines. Do not rely on the molded drain for support. Use only Teflon® tape for all threaded connections. DO NOT OVERTIGHTEN!

LA PREPARACION:

Antes de quitar el lavadero existente o la instalación de su nuevo lavadero Mustee UTILATUB®, asegúrese de que las llaves de paso del agua fría y caliente estén cerradas.

Si es posible, desconecte las líneas de suministro existentes, el conjunto del sifón y quite el lavadero viejo. Las bombas de transferencia o sumideros deben estar adecuadamente sostenidos por el piso, además de contar con soporte adicional para los desagües. No confíe en el drenaje moldeado para proporcionarle apoyo. Use sólo cinta adhesiva Teflon® para todas las conexiones roscadas. ¡NO APRIETE DEMASIADO!

PREPARATION :

Avant de retirer la cuve de lessivage existante ou de commencer l'installation de votre nouvelle cuve de lessivage UTILATUB® de Mustee, assurez-vous que les conduites d'eau chaude et d'eau froide sont fermées.

Au besoin, déconnectez les conduites d'alimentation existantes et le siphon, puis retirez l'ancienne cuve. Les pompes de transfert ou de vidanges doivent être bien supportées par le plancher, et les tuyaux de décharge doivent être fixés solidement. Ne comptez pas uniquement sur le soutien du drain moulé. N'utilisez que du ruban Teflon® pour tous les raccordements filetés. NE SERREZ PAS TROP!

INSTALLATION

STEP 1:

Set laundry tub upside down on clean, surface. Insert legs into the molded corner sockets. Tap each leg into the socket. Install leg levelers (provided) to the bottom of each leg.

Turn laundry tub right-side up. Mount the faucet to the rear ledge and tighten locknuts. (Fig. 1) Next, connect the flexible braided supply lines to the faucet as shown. (Fig. 2)

INSTALACIÓN

PASO 1:

Coloque el lavadero boca arriba sobre una superficie suave y limpia. Inserte las patas en los huecos de las esquinas moldeadas. Ajuste cada pata en su hueco con un golpecito. Instale los niveladores de las patas (proporcionados) en la parte inferior de cada una.

Coloque el lavadero con el lado derecho hacia arriba. Monte el grifo en la parte posterior y ajuste los tornillos. (Fig. 1) Luego, conecte las líneas de suministro trenzadas flexibles al grifo, tal como se muestra. (Fig. 2)

INSTALLATION

ÉTAPE 1 :

Placez les cuves de lessivage à l'envers sur une surface propre. Insérez les pieds dans les logements des coins moulés. Tapez sur les pieds pour les enfoncer dans leurs logements. Installez les boulons de mise à niveau (fournis) à l'extrémité des pieds.

Retournez la cuve de lessivage à l'endroit. Montez le robinet sur les rebords arrière des bacs et serrez les écrous de blocage. (Fig. 1) Ensuite, connectez les conduites d'alimentation flexibles tressées au robinet tel qu'indiqué. (Fig. 2)

STEP 2:

Position laundry tub in desired location and place a level on top of the tub rim as a guide for adjusting the leg levelers if necessary. It is recommended that the front legs be secured to the floor using ¼" anchors (not provided) as illustrated. (Fig. 3)

PASO 2:

Coloque el lavadero en la ubicación deseada y ponga un nivel sobre los bordes, a modo de guía para ajustar los niveladores de las patas, si fuese necesario. Se recomienda que las patas delanteras se aseguren al piso usando anclajes de ¼" (6,35 mm) (no se proporcionan), según se ilustra. (Fig. 3)

ÉTAPE 2 :

Positionnez la cuve de lessivage à l'emplacement voulu, placez un niveau sur le rebord de la cuve et utilisez-le pour régler le niveau des pieds comme il convient. Il est recommandé de fixer les pieds avant au sol à l'aide d'embases de ¼ po (6,35 mm) (non fournies) tel qu'illustré. (Fig. 3)

STEP 3:

Attach P-Trap assembly from drain to existing trap adaptor as illustrated in the exploded view (Fig. 4) and in full compliance with local code requirements. A hacksaw may be used to cut the tailpiece (A) and the wall tube (B) to length if required. Use sandpaper or a file to remove any burrs after cutting. Keep connections loose until all trap components are aligned, then tighten securely by hand. DO NOT OVERTIGHTEN.

PASO 3:

Una el conjunto del sifón P desde el drenaje al adaptador existente del sifón, como se ilustra en la vista ampliada (Fig. 4), cumpliendo los requisitos del código local. Puede usarse una segueta para cortar la pieza adicional (A) y el tubo de pared (B) de acuerdo con la longitud deseada. Utilice el papel de lija o la lima metálica para eliminar cualquier rebaba después del corte. Mantenga las conexiones flojas hasta que todos los componentes del sifón estén alineados; luego ajústelos firmemente a mano. NO APRIETE DEMASIADO.

ÉTAPE 3 :

Raccordez le siphon en P entre le drain et l'adaptateur de siphon existant en vous référant à la vue élargie de la (Fig. 4) et en respectant toutes les réglementations en vigueur. On peut utiliser une scie à métaux pour couper le raccord droit de vidange (A) et la paroi du tuyau (B) à la bonne longueur, au besoin. Utilisez un papier abrasif ou une lime pour éliminer toute ébarbure laissée par la coupe. Gardez les raccords lâches jusqu'à ce que toutes les pièces du siphon soient bien alignées, puis, serrez-les à la main. NE SERREZ PAS TROP.

(Continued from previous page)

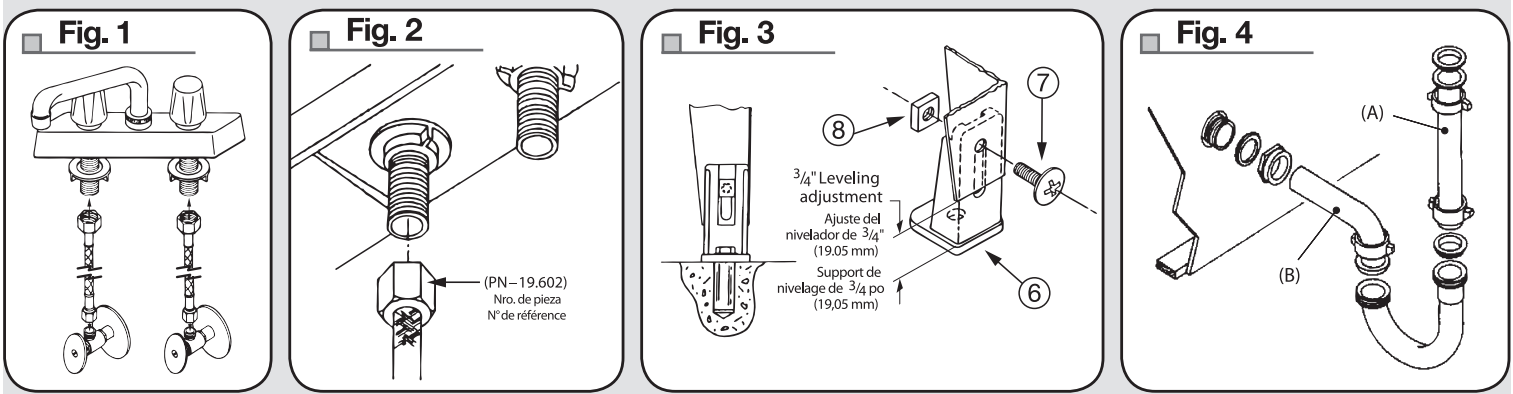
Connect both supply lines to shut-off valves (Fig. 1) and in full compliance with local code requirements. Turn on water supply and with aerator removed from the faucet spout, run the faucet hot and cold for one minute to clear the lines. Check for leaks and re-tighten connections if needed. Replace aerator before using.

(Continuado de la paginación anterior)

Conecte las dos líneas de suministro a las válvulas de cierre (Fig. 1), cumpliendo con los requisitos del código local. Abra la llave de paso, retire el rociador de la boca del grifo y abra el agua fría y caliente durante un minuto para limpiar la tubería. Verifique que no existan fugas y vuelva a ajustar las conexiones, si fuese necesario. Vuelva a colocar el rociador antes de usar el lavadero.

(Suite de la page précédente)

Connectez les conduites d'alimentation aux robinets de sectionnement (Fig. 1) en respectant les réglementations en vigueur. Ouvrez l'alimentation en eau et, le brise-jet étant retiré de la tête du robinet, faites couler l'eau chaude et l'eau froide durant une minute pour nettoyer les canalisations. Vérifiez qu'il n'y a pas de fuite et resserrez les connexions, au besoin. Remettez en place le brise-jet avant l'utilisation.



CARE & CLEANING

The surface of your UTILATUB® Laundry/Utility Tub may be cleaned with a mild soap solution in warm water using a soft cloth.

When using a cleaner product, carefully read the label to ensure that the cleaner is safe for use on the material. Stubborn stains can be cleaned using "Soft Scrub"® by Clorox®, "Tub & Tile Cleaner"® by Lysol® or a powdered detergent such as "Spic-n-Span."

Do not allow cleaners to sit or soak on the surface. Wipe surface clean and rinse completely with water immediately after cleaner application. Rinse and dry any overspray on nearby surfaces.

Never use abrasive scouring powder or steel wool pads, as they will scratch the surface.

GUIDE & LIMPIANDO

La superficie de la Lavadero UTILATUB® puede limpiarse con un paño embebido en una solución de jabón suave y agua tibia.

Si desea usar un producto de limpieza, lea atentamente la etiqueta para asegurarse de que pueda utilizarse con este material. Las manchas difíciles pueden limpiarse con "Soft Scrub"® de Clorox®, "Tub & Tile Cleaner"® de Lysol® o con un detergente en polvo, como por ejemplo, "Spic-n-Span."

No deje que los productos de limpieza descansen sobre la superficie. Limpie las superficies con un trapo y enjuáguelas con agua de inmediato después de aplicar el producto de limpieza. Limpie y seque todas las salpicaduras que queden cerca de las superficies.

Para no rayar la superficie evite el uso de polvos abrasivos y esponjas de metal.

SOIGNER & NETTOYANT

Pour nettoyer la surface de votre Cuve de Lessivage UTILATUB®, utilisez un chiffon doux préalablement trempé dans de l'eau chaude légèrement savonneuse.

Si vous utilisez un produit nettoyant, lisez attentivement la notice afin de vous assurer qu'il peut être utilisé sur ce type de surface. Pour venir à bout des taches résistantes, utilisez Soft Scrub® de Clorox®, Tub & Tile Cleaner® de Lysol® ou un détergent en poudre tel que Spic-n-Span®.

Ne laissez pas les produits nettoyant agir ou pénétrer. Nettoyez la surface, puis rincez-la immédiatement à l'eau après l'application du produit nettoyant. Rincez et séchez tout excédent sur les surfaces adjacentes.

N'utilisez jamais de poudre décapante abrasive ou d'éponges métalliques car cela rayerait la surface.

INSTALLATION QUESTIONS

Questions on the installation or missing parts, call 216-267-3100 or e-mail customerservice@mustee.com for assistance. Hours of operation are Monday to Friday, 8:30 a.m. to 4:30 p.m. E.S.T.

Please have the installation manual available when calling. DO NOT RETURN PRODUCT TO THE PLACE OF PURCHASE.

DESEA HACER ALGUNA PREGUNTA

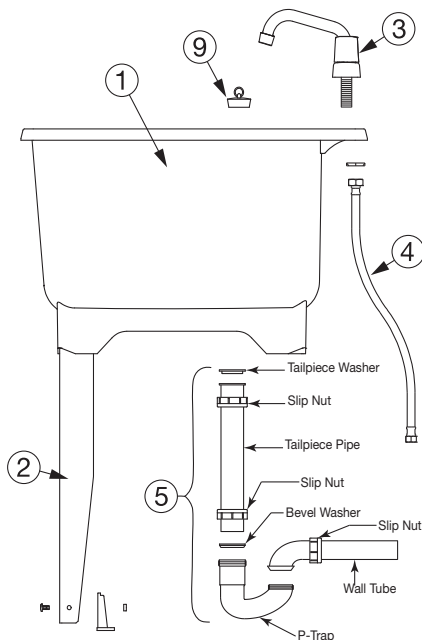
Para cualquier pregunta relacionada con la instalación o en caso que falten piezas, comuníquese con el 216-267-3100 o escriba al customerservice@mustee.com para recibir asistencia. El horario de atención es de lunes a viernes de 8:30 am a 4:30 pm E.S.T.

Le agradecemos tener el manual de instalación a su alcance cuando llame. NO DEVUELVA EL PRODUCTO AL SITIO DE COMPRA.

DES QUESTIONS SUR L'INSTALLATION

Si vous avez des questions sur l'installation ou qu'il vous manque certaines pièces, composez le 216-267-3100 ou envoyez un courriel à l'adresse customerservice@mustee.com pour obtenir de l'aide. Heures d'ouverture : Du lundi au vendredi, de 8h30 à 16h30, heure de l'est des États-Unis.

N'oubliez pas de vous munir du manuel d'installation lorsque vous nous appelez. IL EST INUTILE DE RAMENER LE PRODUIT DANS LE MAGASIN OÙ VOUS L'AVEZ ACHETÉ.



KEY No. de llave N° de la pièce	PART NUMBER Número de parte • N° de referencia		DESCRIPTION Descripción Description	PARTS LIST LISTA DE PARTES - LISTE DES PIÈCES	
	12C	14C			
1	12.101	14.101	Mustee Laundry Tub (1) Lavadero (1) • Cuve de lessivage (1)		
2	14.301	14.301	Leg (4) included Pierna (4) incluye • Jamba (4) contenu		
3	15.600	12.600	Faucet (1) Grifo (1) • Robinet (1)		
4	*19.602	*19.602	1/2" x 3/8" supply line (2) Línea de suministro de 1/2" (12,7 mm) x 3/8" (9,52 mm) (2) • Conduite d'alimentation 1/2 po (12,7 mm) x 3/8 po (9,52 mm) (2)		
5	19.302A	*19.302A	1 1/2" P-Trap with 12" tailpiece (1) Ensemble de siphon P de 1 1/2" (3,8 cm) con apéndice de 12" (30,5 cm) (1) • Un siphon-P de 1 1/2 po (3,8 cm) avec about de 12 po (30,5 cm) (1)		
	*18.603	*18.603	PARTS BAG INCLUDES: LA BOLSA DE LAS PIEZAS INCLUDE: • CONTENU DU SAC DE PIÈCES :		
6	*	*	Leg leveler (4) Nivelador de pata (4) • Boulon de mise à niveau (4)		
7	*	*	Leveler screw 1/4" - 20 x 1/2" (4) Tornillo nivelador 1/4" (6,35 mm) - 20 x 1/2" (12,7 mm) (4) • Vis de mise à niveau 1/4 po (6,35 mm) - 20 x 1/2 po (12,7 mm) (4)		
8	*	*	Leveler nut - 1/4" - 20 (4) Tuerca niveladora 1/4" (6,35 mm) - 20 (4) • Écrou de mise à niveau 1/4 po (6,35 mm) - 20 (4)		
9	*	*	Stopper 1 1/2" Dia. (1) Tapón de 1 1/2" (3,8 cm) (1) • Bouchon de 1 1/2 pouce (3,8 cm) (1)		
10	*	*	Slip nut 1 1/2" (1) Tuerca de ajuste de 1 1/2" (3,8 cm) (1) • Écrou coulissant 1 1/2 pouce (3,8 cm) (1)		
11	*	*	Slip nut washer 1 1/2" (1) Arandela de tuerca de ajuste de 1 1/2" (3,8 cm) (1) • Rondelle d'écrou coulissant 1 1/2 pouce (3,8 cm) (1)		

As a company committed to continuous improvement, the specifications in this installation manual are subject to change without notice.

Somos una empresa comprometida con el perfeccionamiento constante, por lo que las especificaciones para la instalación de este producto podrían cambiar sin previo aviso.

Notre entreprise cherchant toujours à améliorer ses produits, les spécifications de ce manuel d'installation peuvent être modifiées sans préavis.

SI-202 (07-18)

Patented and patents pending.
Made and Printed in U.S.A.