

DOREL HOME PRODUCTS

THIS PAGE IS NOT A PART OF THIS INSTRUCTION MANUAL, PLEASE DON'T PRINT IT!

B34313509605

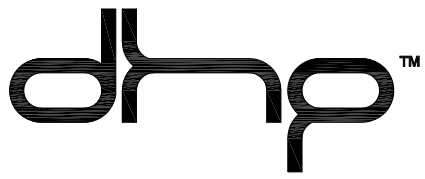
Twin Twin bunk in White
12172-N

IM STATUS:

APPROVED

By eko.chen at 8:09 pm, Mar 07, 2013

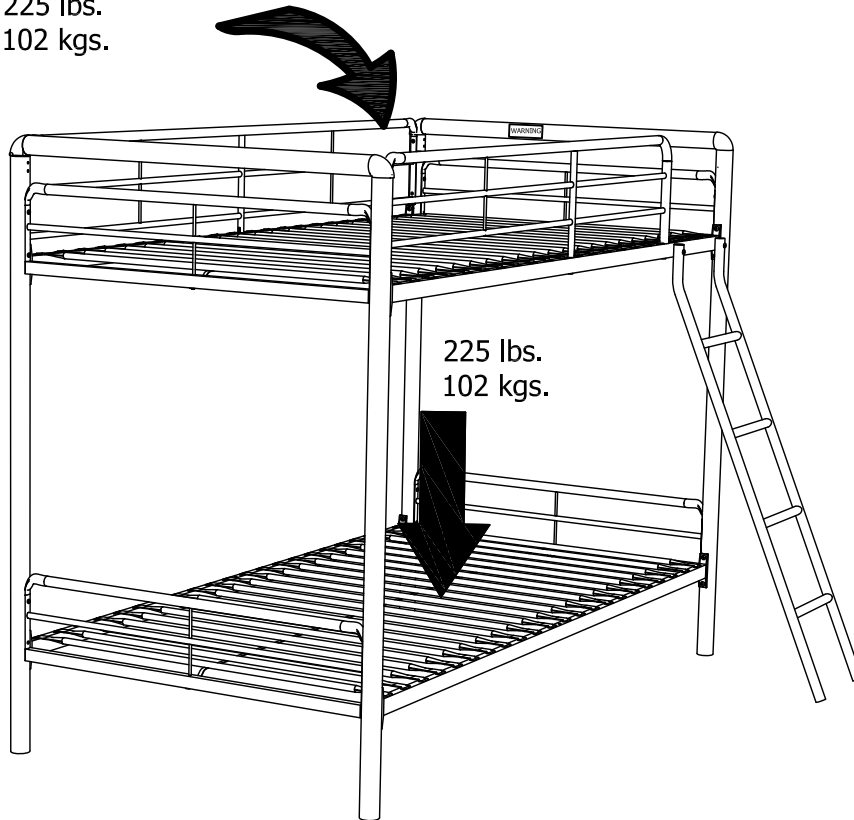
Issued by:
Eko.chen



3135096

Twin Twin bunk in White

Weight Limits: 225 lbs.
102 kgs.



STOP DO NOT RETURN PRODUCT TO THE STORE

Individual stores do not stock parts.

If a part is missing or damaged, call our toll-free customer service line. We will gladly ship your replacement parts FREE of charge.

Need Parts or Assistance? **1-800-267-1739**

or access our website
www.dhpfurniture.com

For prompt, reliable service; please have your assembly manual ready.

Date of Purchase

___ / ___ / ___

Lot Number

WARNING

- WARNING FOR YOUNG CHILDREN - This product contains small components, please ensure that they are kept away from small children. Children under the age of 6, small infants and babies must not sleep on this bed for safety reasons. To prevent injury and damage to this unit, PROHIBIT jumping on it.
- This product is designed for home use and not intended for commercial use.
- Recommended # of people needed for assembly 2 (however it is always better to have an extra hand) Estimated assembly time is 2 hours.
- THIS INSTRUCTION BOOKLET CONTAINS **IMPORTANT** SAFETY INFORMATION. PLEASE READ AND KEEP FOR FUTURE REFERENCE

Thank you for purchasing from DHP.

Visit www.dhpfurniture.com to view the limited warranty valid in the U.S. and Canada.

READ BEFORE BEGINNING ASSEMBLY

- Read each step carefully. It is very important that each step of instruction is performed in the correct order. If these steps are not followed in sequence, assembly difficulties will occur.
- Make sure all parts are included. Most parts are labeled or stamped on the raw edge.
- Work in spacious area, preferably on a carpet, near the place the unit will be used.
- Do not use power tools to assemble your furniture. Power tools may strip or damage the parts.
- You will need a phillips headed screwdriver to assemble this product.



HELPFUL HINTS

- Call our toll free number if you need assistance.
- Move your new furniture carefully, with two people lift and carry the unit to it's new location.
- Never push, drag or pull your furniture (especially on carpet).
- Your DHP furniture can be disassembled and reassembled to move.
- Additional parts are available for a nominal fee.

Warranty Information

DHP warrants this product to be free from defects in material and workmanship and agrees to remedy any such defect. This warranty covers one year from the date of original purchase. This is solely limited to the repair or replacement of defective parts and no assembly labor is included.

This warranty does not apply to any product which has been improperly assembled, subjected to misuse or abuse or which has been altered or repaired in any way. Liability for consequential damages is excluded to the extent exclusion is permitted by law. This warranty gives you specific legal rights and you may also have other rights which vary from state to state.

To obtain warranty service, purchaser must present original bill of sale. Components repaired or replaced are warranted through the remainder of the original warranty period only. The defective components will be repaired or replaced without charge, subject to the terms and conditions described above.

For help with assembly, identifying parts, product information or to order parts, please contact us:



Call us at: 1-800-267-1739

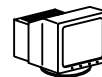
Monday - Friday
8:00 am - 5:00 pm
(Central Time)



FAX:

1-636-745-1005

available 24 hours a day, 7
days a week



Visit our website:

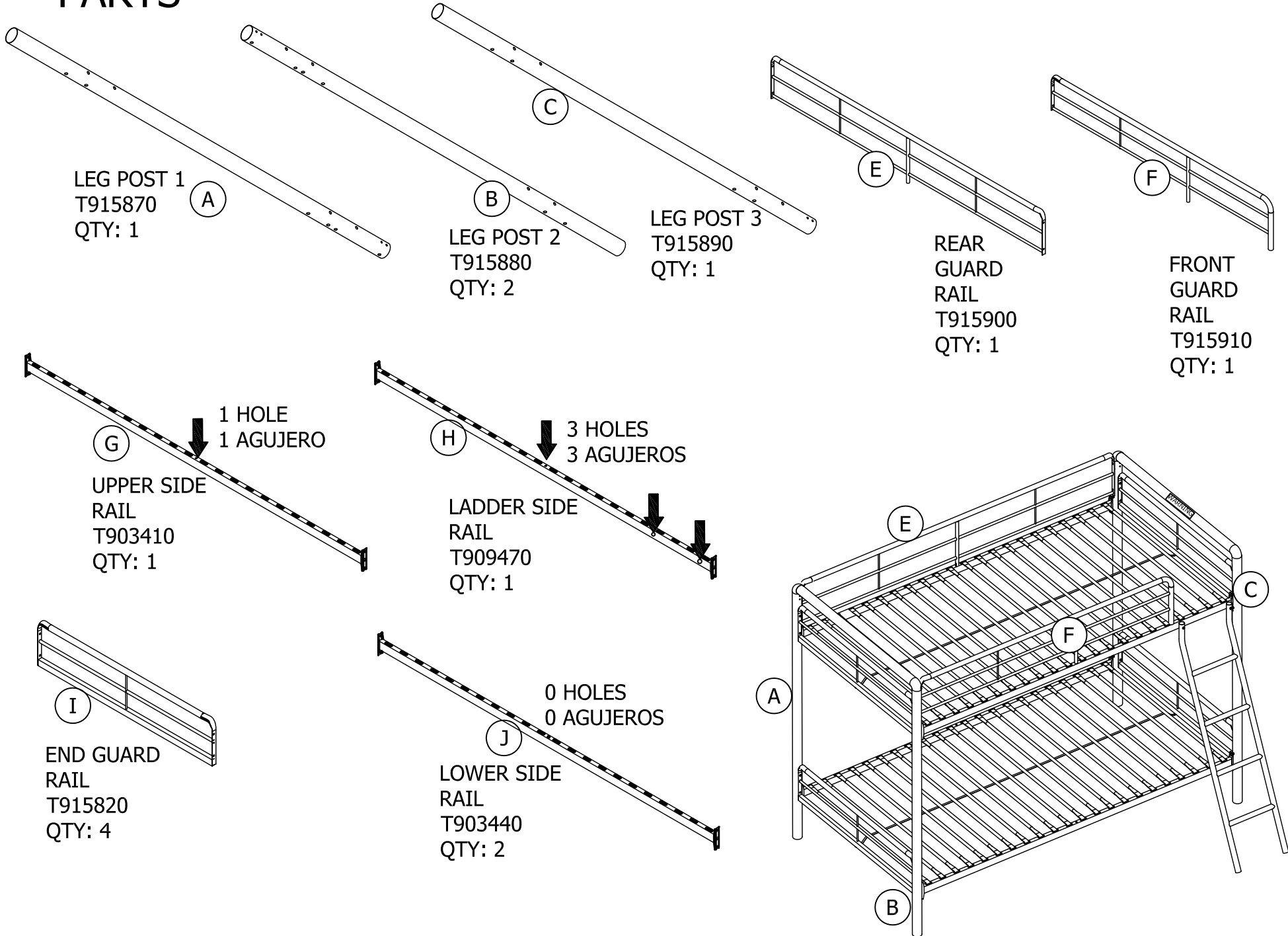
www.dhpfurniture.com



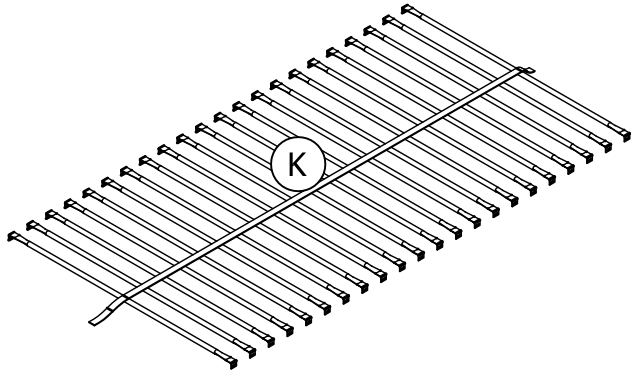
Write to:

DHP
410 E. First Street South
Wright City, MO 63390 USA
Attn: Consumer Service

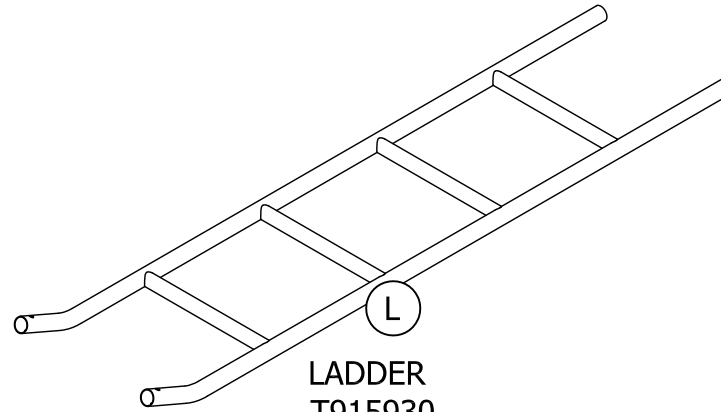
PARTS



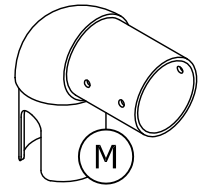
PARTS



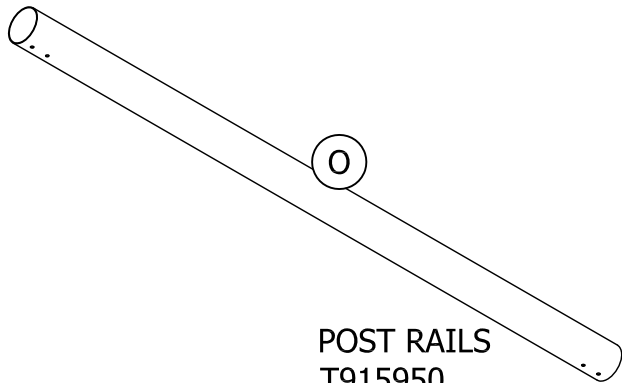
UPPER SLAT
PACK
T903450
QTY: 2



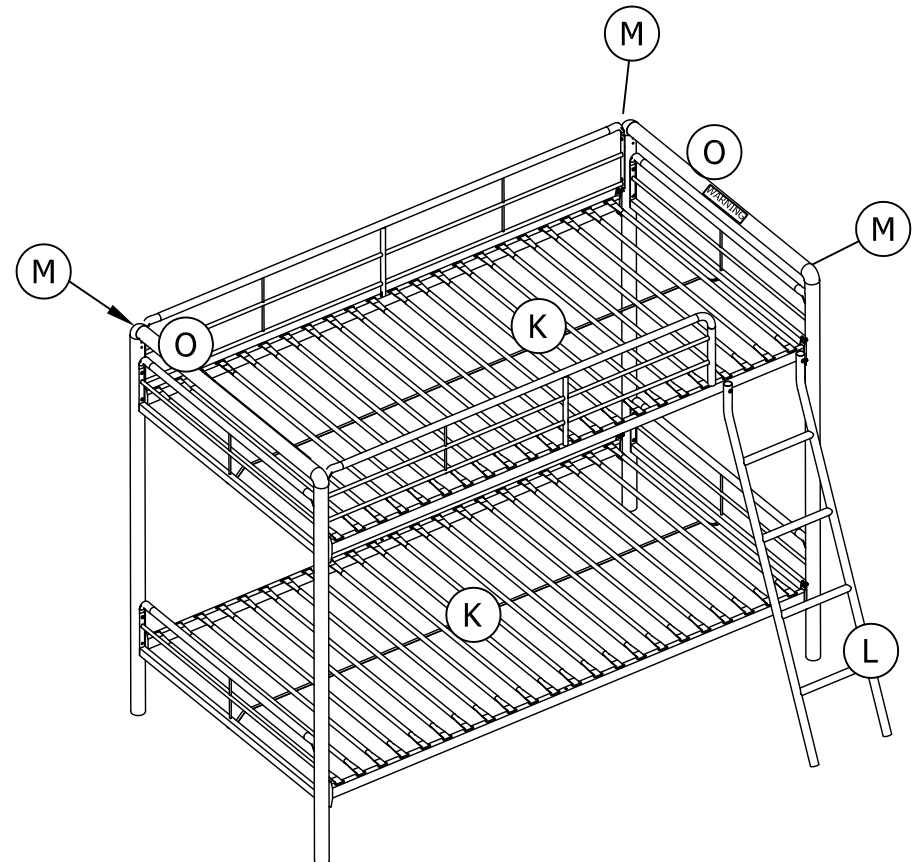
LADDER
T915930
QTY: 1



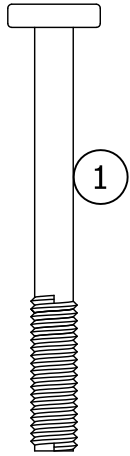
POST LINKS
T915940
QTY: 4



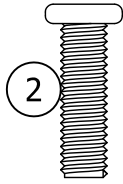
POST RAILS
T915950
QTY: 2



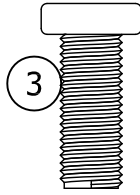
PARTS



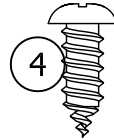
BOLT
1/4-20 x 2 11/64"
T125505
QTY: 5



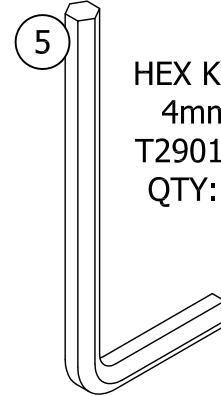
BOLT
1/4-20 x 25/32"
T125000
QTY: 22



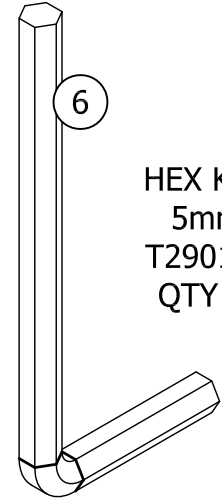
BOLT
5/16" x 25/32"
A19940
QTY: 16



SCREW
ST 4.2 x 10mm
T114640
QTY: 20



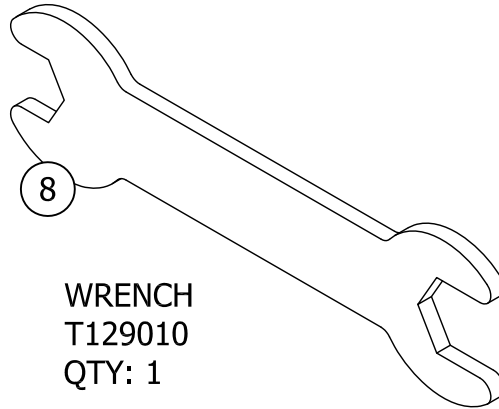
HEX KEY
4mm
T290110
QTY: 1



HEX KEY
5mm
T290120
QTY: 1



NUT
1/4-20
T154150
QTY: 2



WRENCH
T129010
QTY: 1

HARDWARE NOTE:

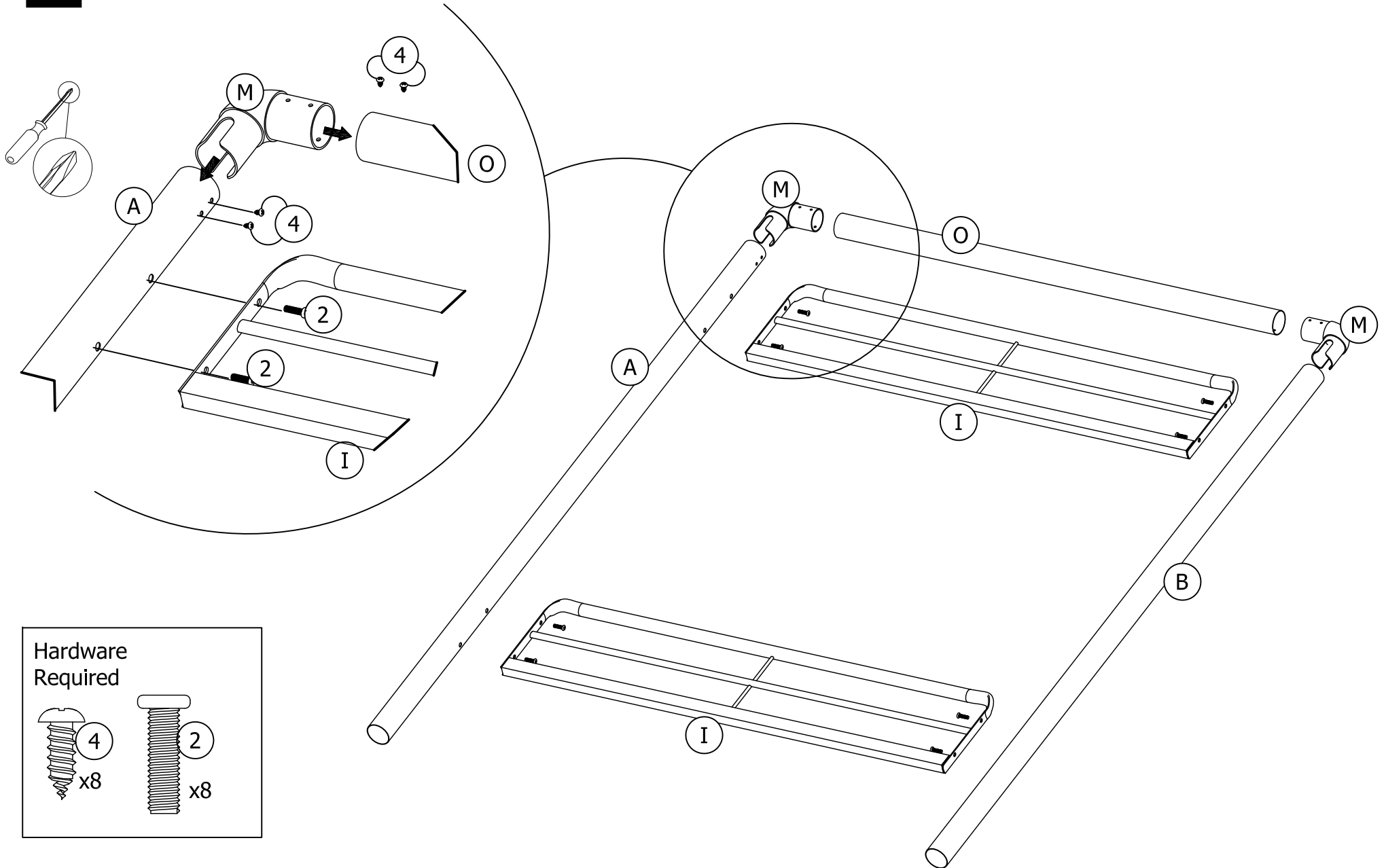
Please do not completely tighten any screws until the entire assembly is complete. Once assembly is complete, please be sure to tighten all hardware.

PARTS

- Ⓞ FOLLOW THE INFORMATION ON THE WARNINGS APPEARING ON THE UPPER BUNK END STRUCTURE AND ON THE CARTON.
- Ⓞ DO NOT REMOVE WARNING LABEL FROM BED
- Ⓞ THE MATTRESS PLATFORM IS DESIGNED TO SUPPORT A MATTRESS WITHOUT THE NEED FOR A POSTURE BOARD OR BOXSPRING.
- Ⓞ ALWAYS USE THE RECOMMENDED SIZE MATTRESS OR MATTRESS SUPPORT, OR BOTH, TO HELP PREVENT THE LIKELIHOOD OF ENTRAPMENT OR FALLS.
- Ⓞ TO PREVENT INJURY, DHP RECOMMENDS ONE TWIN SIZE MATTRESS AND ONE FULL SIZE MATTRESS TO BE USED.
- Ⓞ USE ONLY A TWIN MATTRESS WHICH IS 74"-75" LONG AND 37 1/2"-38 1/2" WIDE ON UPPER BUNK AND A TWIN MATTRESS WHICH IS 74"-75" LONG AND 37 1/2"-38 1/2" WIDE ON LOWER BUNK.
- Ⓞ ENSURE THICKNESS OF MATTRESS AND FOUNDATION COMBINED IS GREATER THAN 4" AND THAT IT DOES NOT EXCEED 6".
- Ⓞ SURFACE OF MATTRESS MUST BE AT LEAST 5" (127MM) BELOW THE UPPER EDGE OF GUARDRAILS.
- Ⓞ DO NOT ALLOW CHILDREN UNDER 6 YEARS OF AGE TO USE THE UPPER BUNK.
- Ⓞ PERIODICALLY CHECK AND ENSURE THAT THE GUARDRAIL, LADDER AND OTHER COMPONENTS ARE IN THEIR PROPER POSITION, FREE FROM DAMAGE, AND THAT ALL CONNECTORS ARE TIGHT.
- Ⓞ DO NOT ALLOW HORSEPLAY ON OR UNDER THE BED AND PROHIBIT JUMPING ON THE BED.
- Ⓞ ALWAYS USE THE LADDER FOR ENTERING AND LEAVING THE UPPER BUNK.
- Ⓞ PROHIBIT MORE THAN ONE PERSON ON UPPER BUNK.
- Ⓞ DO NOT USE SUBSTITUTE PARTS. CONTACT DHP FOR REPLACEMENT PARTS.
- Ⓞ USE OF A NIGHT LIGHT MAY PROVIDE ADDED SAFETY PRECAUTION FOR A CHILD USING THE UPPER BUNK.
- Ⓞ ALWAYS USE GUARDRAILS ON BOTH LONG SIDES OF THE UPPER BUNK. IF THE BUNK BED WILL BE PLACED NEXT TO THE WALL, THE GUARDRAIL THAT RUNS THE FULL LENGTH OF THE BED SHOULD BE PLACED AGAINST THE WALL TO PREVENT ENTRAPMENT BETWEEN THE BED AND WALL.
- Ⓞ THE USE OF WATER OR SLEEP FLOTATION MATTRESSES IS PROHIBITED.
- Ⓞ **STRANGULATION HAZARD**- NEVER ATTACH OR HANG ITEMS TO ANY PART OF THE BUNK BED THAT ARE NOT DESIGNED FOR USE WITH THE BED; FOR EXAMPLE, BUT NOT LIMITED TO, HOOKS, BELTS AND JUMP ROPES.
- Ⓞ KEEP THESE INSTRUCTIONS FOR FUTURE REFERENCE.

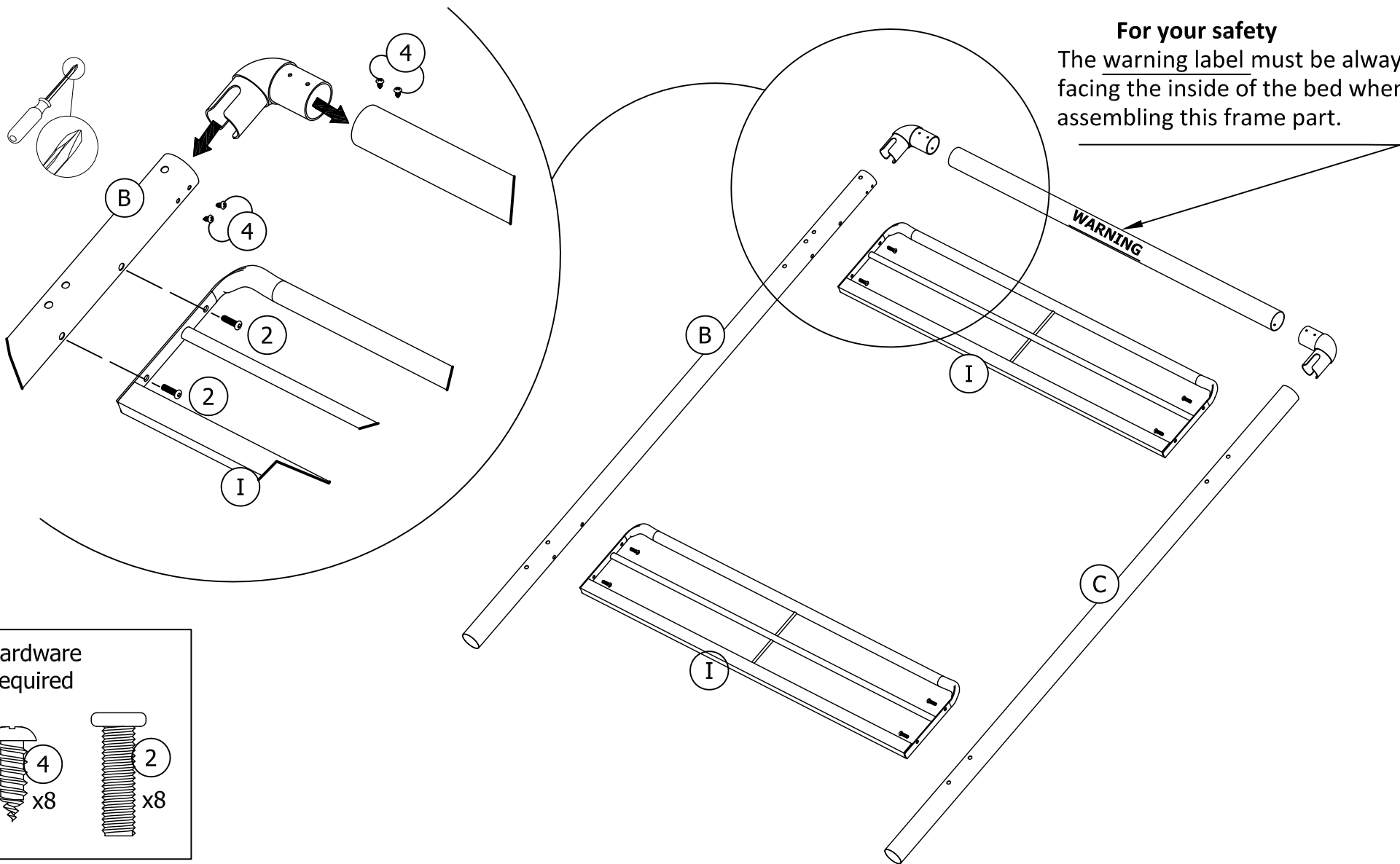
1

Attach the POST LINKS (M) to the POST RAILS (O) with the SCREWS (4). Attach the POST RAILS (O) to the the LEG POSTS (A and B) with the SCREWS (4) as shown. Attach the END GUARD RAILS (I) to the LEG POSTS (A and B) with the BOLTS (2) as shown.

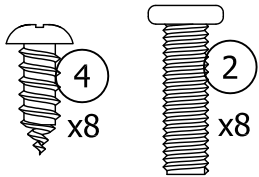


2

Attach the POST LINKS (M) to the POST RAILS (O) with the SCREWS (4). Attach the POST RAILS (O) to the the LEG POSTS (C and B) with the SCREWS (4) as shown. Attach the END GUARD RAILS (I) to the LEG POSTS (C and B) with the BOLTS (2) as shown.

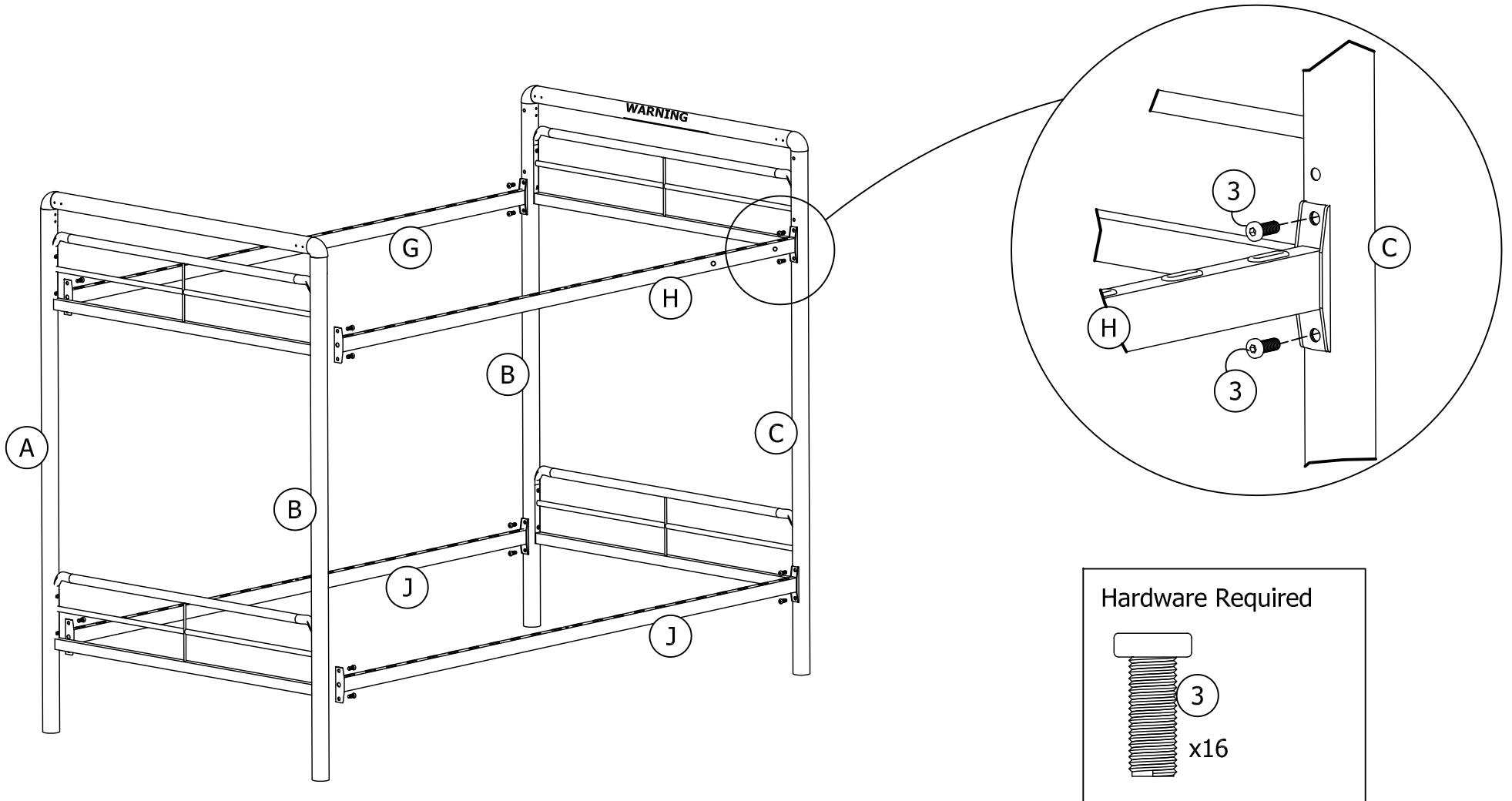


Hardware Required



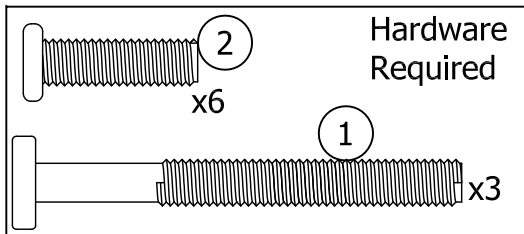
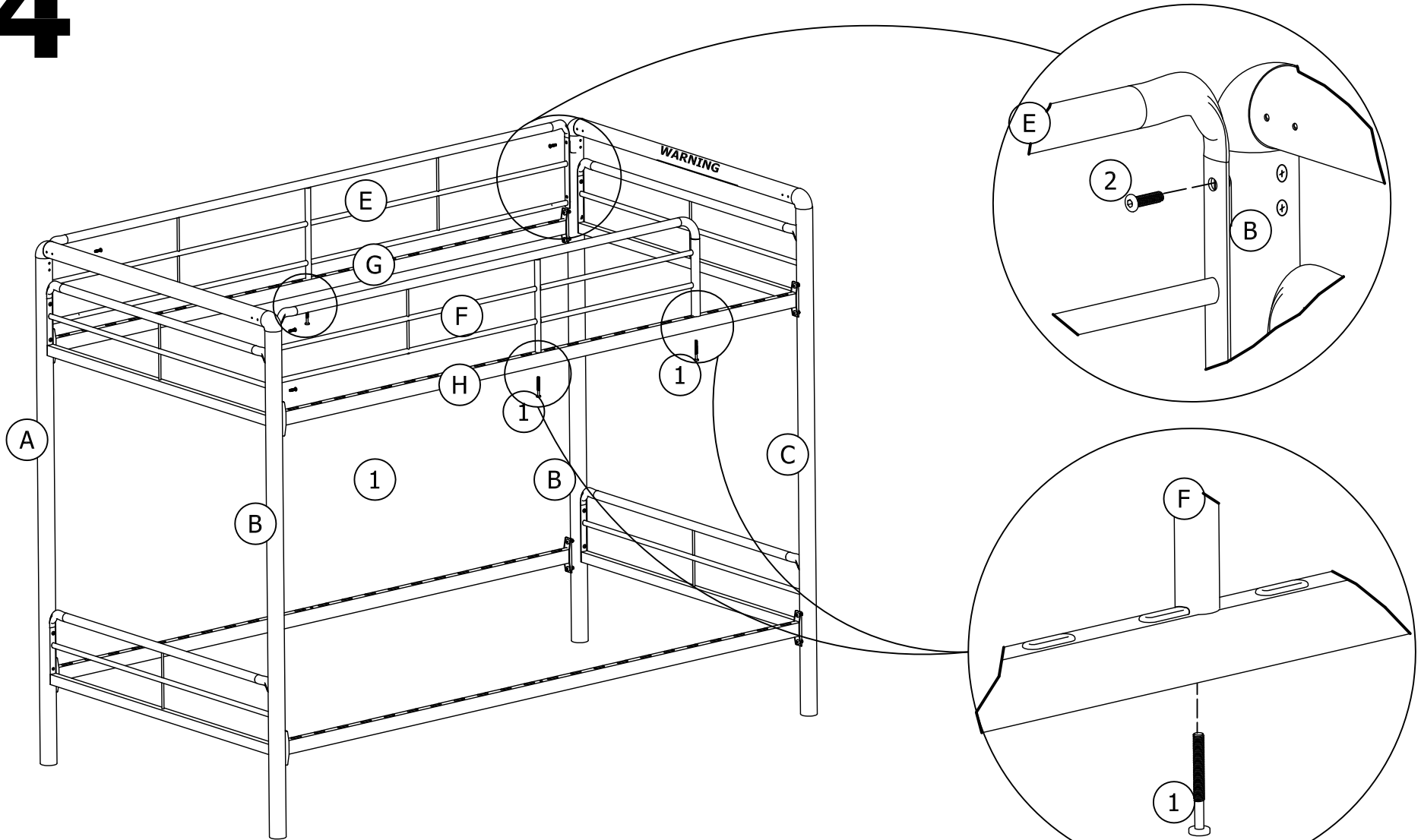
3

Attach the SIDE RAILS (Gm H &J) to the LEG POSTS (A, B &C) with the BOLTS (3) as shown below.



4

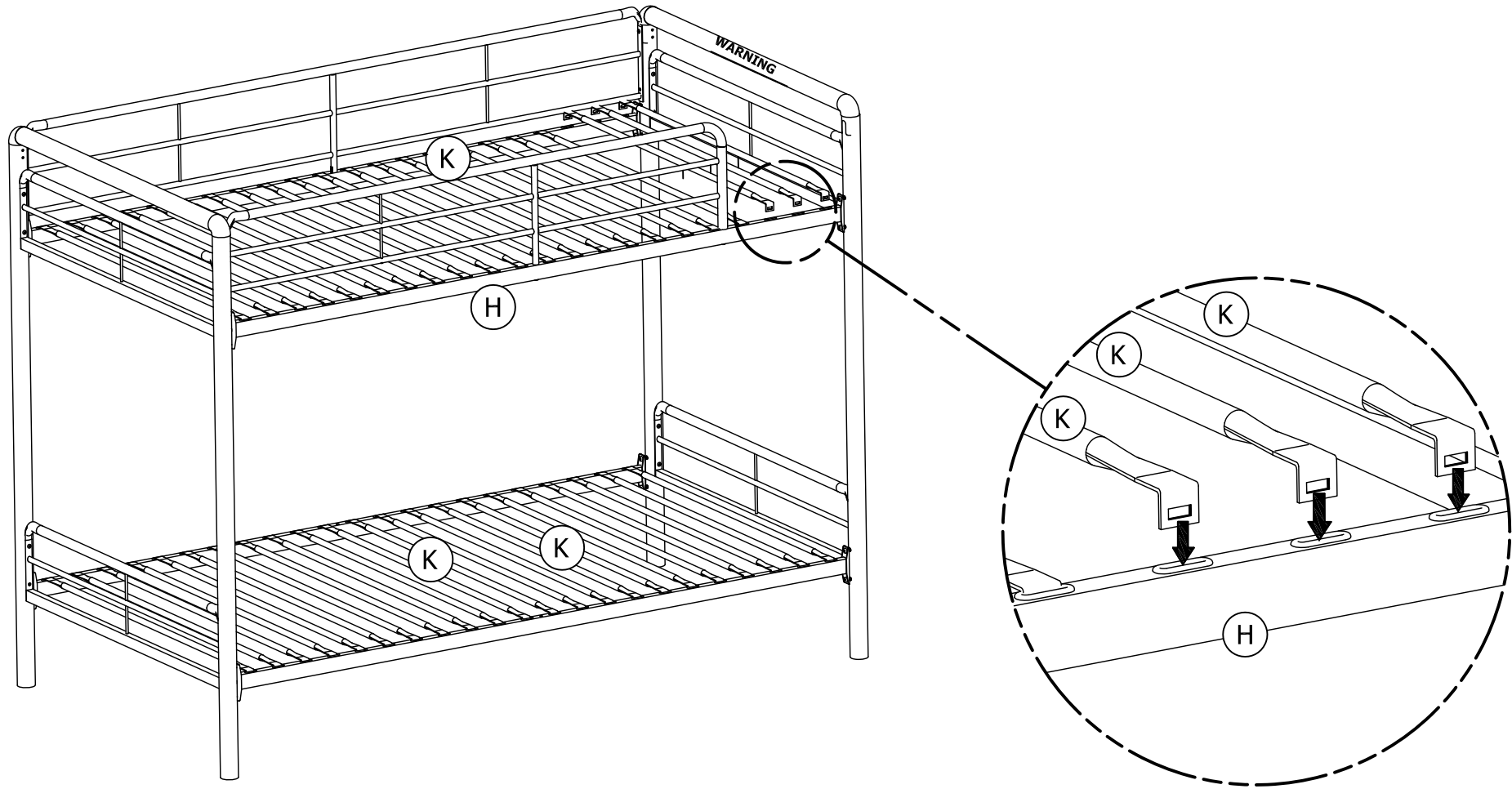
Attach the GUARD RAILS (E & F) to the LEG POSTS (A & B) and the SIDE RAILS (G & H) with the BOLTS (1 & 2) as shown.



5

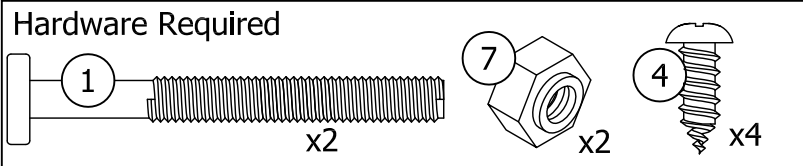
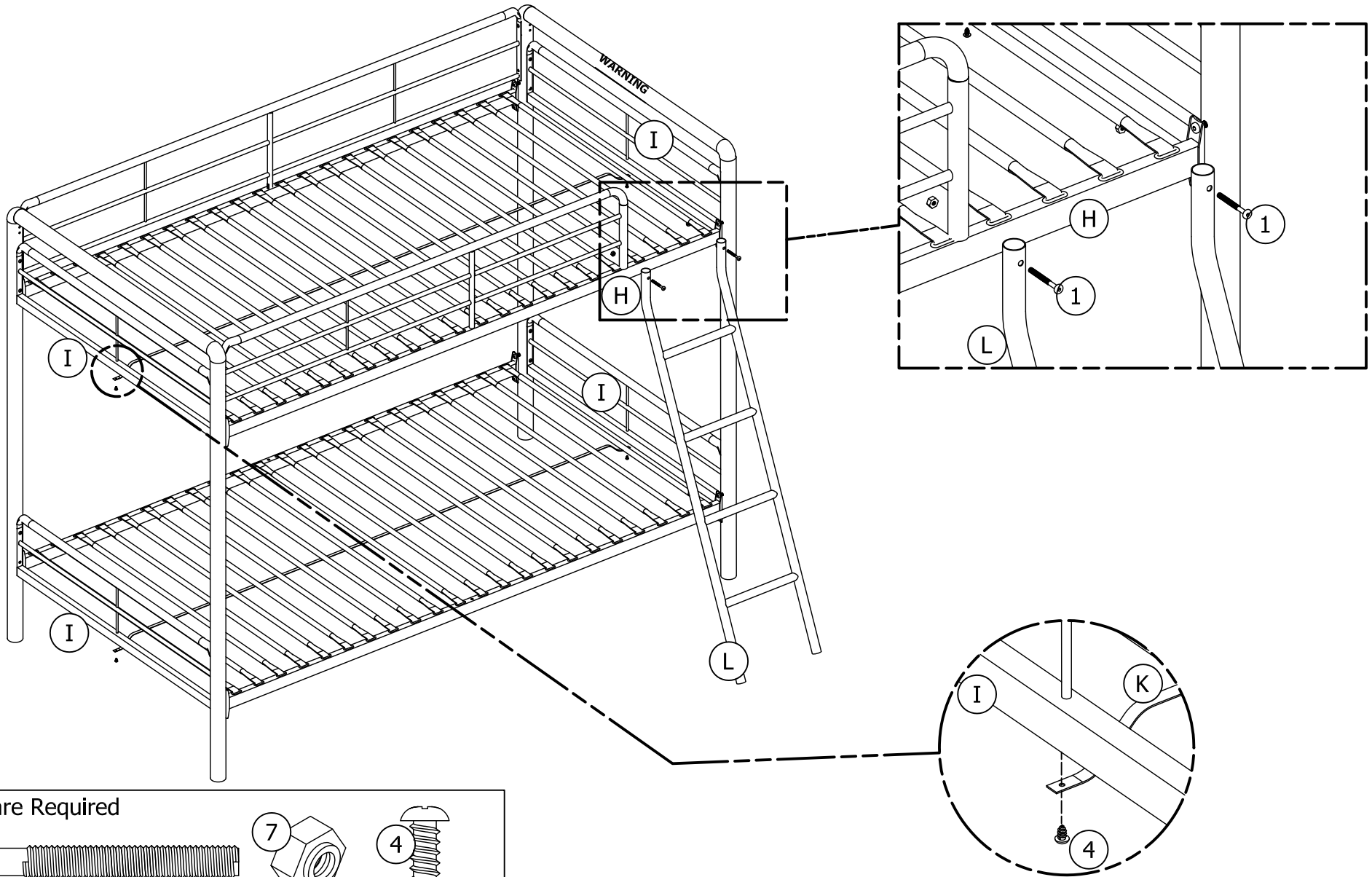
Push the ends of each SLAT (K) into the slots in each SIDE RAILS (G, H & J) as shown.

Repeat for the bottom bed



6

Attach the LADDER (L) to the LADDER SIDE RAIL (H) with the BOLTS (1) and NUTS (7) as shown. Attach the BELTS (N) to the END GUARD RAILS (I) on both the upper and lower levels with the SCREWS (4) as shown.



3135096

Límites Del Peso: 225 lbs / 102 kgs.

ALTO NO REGRESAS ESTA PRODUCTO A LA TIENDA
Las tiendas no tiene partes.

Si falta partes o las partes esten danados llame gratis a la servicio del cliente. Con gusto mandarnos las partes. Sin alguno carga.

Nesacitas partes o Asistencia? o visitar la pagina del internet

www.dhpfurniture.com

Para servicio mas rapido y reliable por favor tenga esta manual listo.

Fecha de la compra ___ / ___ / ___ **Número De Porción** _____

ADVERTENCIA

- ADVERTENCIA PARA LOS NIÑOS JÓVENES - Este producto contiene componentes pequeños. Asegúrese por favor de mantenerlos fuera del alcance de niños pequeños. Los niños menores de 6 años, los niños pequeños y los bebés no deben dormir en esta cama por razones de seguridad. Para prevenir lesiones y daño a esta unidad, PROHÍBA el saltar en ella.
- # Recomendado de personas que se necesitan para el ensamblado 2 (sin embargo es siempre mejor tener una mano adicional.) El tiempo de ensamble estimado es 2 horas.
- ESTE MANUAL DE INSTRUCCIÓN CONTIENE INFORMACIÓN **IMPORTANTE** DE SEGURIDAD. LEA Y GUARDE POR FAVOR PARA FUTURA REFERENCIA

PAGE 03

- A) POSTE 1 DE LA PIERNA 1 - T915870 - QTY: 1
- B) POSTE 1 DE LA PIERNA 2 - T915880 - QTY: 2
- C) POSTE 1 DE LA PIERNA 3 - T915890 - QTY: 1
- E) CARRIL DE PROTECTOR POSTERIOR - T915900 - QTY: 1
- F) CARRIL DE PROTECTOR DELANTERO - T915910 - QTY: 1
- G) CARRIL LATERAL SUPERIOR - T903410 - QTY: 1
- H) CARRIL LATERAL DE LA ESCALA - T909470 - QTY: 1
- I) CARRIL LATERAL DEL EXTREMO - T915820 - QTY: 4
- J) BAJE EL CARRIL LATERAL - T903440 - QTY: 2

PAGE 04

- K) PAQUETE SUPERIOR DEL LISTÓN- T903450- QTY: 2
- L) ESCALAS - T915930 - QTY: 1
- M) ACOPLAMIENTOS DEL POSTE - T915940 - QTY: 4
- O) CARRILES DEL POSTE - T915950 - QTY: 2

PAGE 05

- 1) PERNO 1/4-20 X 2 11/64"- T125505 - QTY: 5
- 2) PERNO 1/4-20 X 25/32"- T125000 - QTY: 22
- 3) PERNO 5/16-20 X 25/32"- A19940 - QTY: 16
- 4) TORNILLO ST 4.2 x 10mm - T114640 - QTY: 20
- 5) LLAVE DE TUERCA HEXAGONAL 4MM - T290110 - QTY: 1
- 6) LLAVE DE TUERCA HEXAGONAL 5MM - T290120 - QTY: 1
- 7) TUERCA 1/4-20 - T154150 - QTY: 2
- 8) LLAVE - T129010 - QTY: 1

NOTA: No apriete por favor totalmente ningunos tornillos hasta que la asamblea entera sea completa. Una vez que la asamblea es completa, esté por favor apriete todo el hardware

PAGE 06

- * SEGUIR LA INFORMACIÓN SOBRE LAS ADVERTENCIAS QUE APARECEN EN LA ESTRUCTURA DE LITERA extremo superior y en el envase.
- * NO quite la ETIQUETA DE ADVERTENCIA DE CAMA
- * la plataforma del colchón está diseñado para soportar UN COLCHÓN SIN LA NECESIDAD DE UN CONSEJO postura o somier.
- * Utilice siempre el tamaño RECOMENDADO soporte del colchón o colchoneta, O AMBOS, PARA AYUDAR A PREVENIR LA POSIBILIDAD DE QUEDAR ATRAPADO o caídas.
- * Para evitar lesiones, DHP RECOMIENDA UN TAMAÑO DOBLE TAMAÑO COMPLETO Y UN COLCHON COLCHON PARA SU USO.
- * USE SOLAMENTE UN COLCHON DOBLE QUE ES 74 "-75" de largo Y 37 1/2 "-38 1/2" de ancho en litera superior y un colchón doble, que es de 74 "-75" de largo Y 37 1/2 "-38 1/2" de ancho en BAJA LITERA.
- * asegurar el espesor de colchón y COMBINADO FOUNDATION es mayor que 4 ", y que no exceda de 6".
- SUPERFICIE DEL COLCHÓN r DEBE SER POR LO MENOS 5 "(127 mm) por debajo del borde superior de las barandas.
- * NO PERMITA QUE LOS NIÑOS MENORES DE 6 AÑOS DE EDAD PARA UTILIZAR la litera superior.
- * Compruebe periódicamente y asegurar que los componentes de la baranda, escalera y están en su posición correcta, libre de daños, Y QUE TODOS LOS CONECTORES estén apretados.
- * NO SE PERMITE payasadas EN O BAJO LA CAMA Y PROHIBIR QUE SALTA EN LA CAMA.
- * SIEMPRE USE LA ESCALERA DE ENTRADA Y SALIDA DE LA litera superior.
- * prohibir más de una persona en litera superior.
- * No utilice piezas de reemplazo. DHP CONTACTAR PARA PIEZAS DE REPUESTO.
- USO DE UNA LUZ r NOCHE PUEDE proporcionar una mayor medida de seguridad para un niño usando la litera superior.
- * USAR SIEMPRE barandas en ambos lados largos de la litera superior. SI LA LITERA SE COLOCA AL LADO DE LA PARED, la barrera de seguridad que ejecuta la longitud total de la cama se debe colocar contra la pared para evitar el atrapamiento entre la cama y la pared.
- * EL USO DE COLCHONES flotación en agua o sueño ESTÁ PROHIBIDO.
- PELIGRO DE ESTRANGULACIÓN r-Nunca conecte o colgar artículos A CUALQUIER PARTE DE LA LITERA QUE NO ESTÁN DISEÑADOS PARA USO CON LA CAMA, POR EJEMPLO, PERO NO LIMITADO A, ganchos, cinturones y cuerdas para saltar.
- * GUARDE ESTAS INSTRUCCIONES PARA REFERENCIA FUTURA.

PAGE 07

Ate los ACOPLAMIENTOS del POSTE (M) a los CARRILES del POSTE (o) con los TORNILLOS (4). Ate los CARRILES del POSTE (O) el POSTES de la PIERNA (C y B) con los TORNILLOS (4) como se muestra. Ate los CARRILES de PROTECTOR del EXTREMO (I) a los POSTES de la PIERNA (C y B) con los PERNOS (2) como se muestra.

PAGE 08

Ate los ACOPLAMIENTOS del POSTE (M) a los CARRILES del POSTE (o) con los TORNILLOS (4). Ate los CARRILES del POSTE (O) el POSTES de la PIERNA (A y B) con los TORNILLOS (4) como se muestra. Ate los CARRILES de PROTECTOR del EXTREMO (I) a los POSTES de la PIERNA (A y B) con los PERNOS (2) como se muestra.

PAGE 09

Ate los CARRILES LATERALES (G, H & J) a los POSTES de la PIERNA (A, B & C) con los PERNOS (3) como se muestra abajo.

PAGE 10

Ate los CARRILES de PROTECTOR (E & F) a los POSTES de la PIERNA (A & B) y los CARRILES LATERALES (G & F) con los PERNOS (1 & 2) como se muestra.

PAGE 11

Empuje los extremos de cada LISTÓN (K) en las ranuras en cada los CARRILES LATERALES (G, H & J) como se muestra.

PAGE 12

Ate la ESCALA (L) al CARRIL LATERAL de la ESCALA (H) con los PERNOS (1) y las TUERCAS (7) como se muestra. Ate las CORREAS (N) a los CARRILES de PROTECTOR del EXTREMO (I) en la parte superior y niveles inferiores con los TORNILLOS (4) como se muestra.

Gracias por comprar de DHP.

Visite www.dhpfurniture.com para ver la garantía limitada válida en EE.UU. y Canadá.

LEÍDO ANTES DE COMENZAR A ASAMBLEA

- Lea cada paso cuidadosamente antes de empezar. Es muy importante que cada paso de este manual sea realizado en el orden indicado. De lo contrario, puede tener dificultades con el armado.
- Asegúrese que todas las partes estén incluidas. La mayoría de las partes están marcadas en el lado sin acabado.
- Trabaje en un área espaciosa, de preferencia en una alfombra cerca del lugar donde la unidad será usada.
- No use herramientas eléctricas para ensamblar este mueble. Dichas herramientas pueden perforar o dañar las partes.
- Usted necesitará un destornillador dirigido Phillips montar este producto.



LAS INDIRECTAS ÚTILES

- llame nuestro peaje el número libre si usted necesita la ayuda.
- EL movedor su nuevo mobiliario cuidadosamente, con dos personas, alzamiento y lleva la unidad a él es la nueva situación.
- nunca empuje, arrastre o salga su mobiliario (sobre todo en la alfombra).
- su mobiliario de DHP puede desmontarse y puede volverse a montar para mover.
- Las partes adicionales están disponibles para una cuota nominal.

Información de Garantía

DHP garantiza que este producto esta libre de defectos materiales y de mano de obra y acepta remediar cualquier defecto. Esta garantía es valida por un ano desde el día de la compra original de este artículo. Esta garantía esta limitada al reparo o reemplazo de las partes, mas no asa de la mano de obra incurrida en el ensamblaje de este articulo.

Esta garantía no aplica a ningún producto que haya sido incorrectamente ensamblado, sujeto a uso inadecuado, abuso o que haya sido alterado o reparado en cualquier forma, La responsabilidad por dios y perjuicios consecuentes esté excluida en esta garantía donde la Ley lo permita. Esta garantía le da las derechas legales específicas y usted puede también tener otras derechas que varíen de estado al estado.

Para obtener servicios de garantía, el consumidor debe presentar el recibo original de compra del articulo en cuestión. Los componentes reparados o reemplazados son garantizados solamente hasta el final del periodo original de garantía. Los componentes defectuosos serían reparados o reemplazados sin cargo alguno y sujetos a los términos y condiciones descritas arriba.

Si necesita ayuda con el armado o identificando partes; o si requiere solicitar partes o simplemente información del producto, comuníquese con nosotros:



Llame al

1-800-267-1739

Lunes - Viernes

8:00 am - 5:00 pm

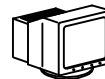
(Hora Central)



FAX:

1-636-745-1005

Disponible 24 horas al día,
7 días a la semana



Visite nuestra página de Internet

www.dhpfurniture.com



Escribanos a:

DHP
410 E. First Street South
Wright City, MO 63390 USA
Attn: Consumer Service

3135096

Limites de poids: 225 lbs\ 102 kgs

ATTENTION NE PAS RETOURNER LE PRODUIT AU MAGASIN
Les magasins ne stockent pas de pièces de rechange.

Si une pièce est manquante ou endommagée, vous pouvez appeler notre service à la clientèle au numéro sans frais. Nous vous expédierons les pièces de rechange GRATUITEMENT.

Besoin de pièces ou d'aide? Appelez au **1-800-267-1739** ou accédez à notre site web **www.dhpfurniture.com**
Pour un service rapide et fiable, ayez svp votre guide d'assemblage en main

Date d'achat ___ / ___ / ___ **Numéro de lot** _____

AVERTISSEMENT :

- AVERTISSEMENT POUR LES JEUNES ENFANTS - Ce produit contient de petites pièces. S'il vous plaît s'assurer qu'ils sont tenus à l'écart des jeunes enfants. Les enfants de moins de 6 ans, les petits nourrissons et les bébés ne doivent pas dormir sur ce lit superposé pour des raisons de sécurité. Pour éviter les blessures et les dommages avec ce lit, il est interdit de sauter au-dessus.
- Ce produit est conçu pour un usage domestique et n'est pas destiné à des fins commerciales.
- Nombre de personnes nécessaires pour l'assemblage: 2 (mais il est toujours préférable d'avoir un coup de main en extra). Temps de montage estimé est de 2 heures.
- CE MODE D'EMPLOI CONTIENT DES INFORMATIONS **IMPORTANTES** DE SÉCURITÉ. S'IL VOUS PLAÎT LIRE ET CONSERVER POUR CONSULTATION ULTÉRIEURE.

PAGE 03

- A) Poteau #1 - T915870 - QTY: 1
- B) Poteau #2 - T915880 - QTY: 2
- C) Poteau #3 - T915890 - QTY: 1
- E) Garde-corps côté arrière - T915900 - QTY: 1
- F) Garde-corps de devant - T915910 - QTY: 1
- G) Longeron #1 lit du haut - T903410 - QTY: 1
- H) Longeron #2 pour l'échelle - T909470 - QTY: 1
- I) garde-corps pour tête de lit et pied de lit - T915820 - QTY: 4
- J) longerons #3 lit du bas- T903440 - QTY: 2

PAGE 04

- K) Barres transversales pré-assemblée- T903450- QTY: 2
- L) Echelle - T915930 - QTY: 1
- M) Coin - T915940 - QTY: 4
- O) Tube transversale - T915950 - QTY: 2

PAGE 05

- 1) BOULON 1/4-20 X 2 11/64"- T125505 - QTY: 5
- 2) BOULON 1/4-20 X 25/32"- T125000 - QTY: 22
- 3) BOULON 5/16-20 X 25/32"- A19940 - QTY: 16
- 4) VIS ST 4.2 x 10mm - T114640 - QTY: 20
- 5) CLÉ HEXAGONAL 4MM - T290110 - QTY: 1
- 6) CLÉ HEXAGONAL 5MM - T290120 - QTY: 1
- 7) ÉCROU 1/4-20 - T154150 - QTY: 2
- 8) CLÉ - T129010 - QTY: 1

NOTE :

S'il vous plaît ne pas serrer complètement les vis jusqu'à ce que tout l'ensemble est complet. Une fois l'assemblage terminé, s'il vous plaît assurez-vous Serrer toute la visserie.

PAGE 06

- * Suivre les instructions sur les avertissements collés sur le lit superposé du haut et sur le manuel d'instruction.
- * Ne jamais enlever l'autocollant des avertissements à suivre.
- * La structure qui soutient le matelas est conçue pour fonctionner sans base de lit et/ou sans panneau.
- * Pour votre sécurité suivre les recommandations, en tout temps,, sur la dimension des matelas ou de sous-matelas qui pourraient être utilisé pour vous éviter des risques de chute ou de suffocation.
- * Pour prévenir les blessures, DHP recommande l'utilisation d'un matelas de lit simple pour les lit du haut et du bas.
- * Pour votre sécurité, utiliser SVP seulement un lit simple avec les dimensions suivantes entre 74 et 75 po. de long et entre 37-1/2 et 38-1/2 de large sur le lit du haut et du bas.
- * Assurez-vous que l'épaisseur des matelas choisis sont entre 4 et 6 po maximum.
- * Pour des raisons de sécurité assurez-vous que Toute la surface du matelas soit au minimum 5 po. inférieur **au-dessous** du garde-corps.
- * Pour des raisons de sécurité, svp interdire les enfants de moins de 6 ans d'utiliser le lit du haut.
- * Périodiquement vous assurez que les fixations et composantes du garde-corps, de l'échelle et des autres pièces de ces lits superposés ne bouge pas ou ne sont pas endommagés...
- * Interdire les jeux comme le chevauchement des gardes-corps. et les sauts sur le lit.
- * Pour votre sécurité utiliser l'échelle pour entrer ou sortir du lit superposé du haut.
- * Interdire d,avoir 2 personnes ou plus sur le lit superposé du haut.
- * Ne pas prendre de pièces de rechange autre que celles provenant de DHP.
- * l'utilisation d'une veilleuse ou de lumière d'appoint peut aider à rendre plus sécuritaire, pour un enfant, l'utilisation du lit du haut.
- * Toujours garder tous les garde-corps en place. Si les lits superposés sont adjacents au mur: le rail plein longueur est placé le long du mur pour éviter d'être coincé et victime d'une suffocation.
- * L'utilisation des matelas d'eau est interdite.
- * Pour éviter tout risque d'étranglement suite à un mauvais hasard, svp interdire qu'on accroche ou suspende des choses au garde-corps ou à l'échelle du lit comme des crochets ou des cordes à sauter.
- * Gardez svp ces instructions comme futurs références.

PAGE 07

Tel que montré au détail, assemblez les coins (M) au tube transversale (O) avec les vis #4. Assemblez l'autre extrémité des coins (M) aux poteaux #1 et # 2 (A & B) avec les vis #4. Fixer les garde-corps des têtes et pieds de lit (I) avec les boulons #2

PAGE 08

Refaire l'étape #1 pour l'autre extrémité des lits superposés.

PAGE 09

Tel qu'indiqué par le dessin, assemblez les longerons 1, 2 et 3 (G,H et J) aux poteaux 1 et 2 (A et B) avec les boulons #3.

Note:

Faire attention au positionnement du longeron auquel est fixé l'échelle qui doit être proche de l'étiquette d'avertissement

PAGE 10

Tel que détail #1: Fixer les garde-corps #1 et 2 (E & F) aux poteau A et B)avec les boulons #2

Tel que détail #2: Fixer les garde-corps 1 et 2 (E et F)aux longerons (G et F) avec les boulons #1

PAGE 11

Tel que montré au détail, activez le verrouillage des barres transversales pré-assemblées en poussant les extrémités dans les fentes des longerons 1, 2 et 3 (G, H et J). Faire ces étapes pour les 2 lits superposés

PAGE 12

Tel que montré au détail #1, fixer l'échelle (L) au longeron #2 (H) avec les boulon #1 et les écrous #7.

tel que montré au détail #2, Attachez pour les lits du haut et du bas les extrémités des 2 ceintures (N) aux têtes et pied de lit (I) avec les vis #4.

Merci d'avoir acheté un produit de DHP.

Information sur la garantie

Visitez www.dhpfurniture.com pour voir la garantie limitée valide aux Etats-Unis et au Canada.

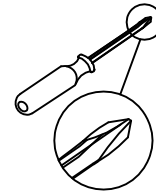
DHP garantit que ce produit est exempt de tout défaut de matériaux et de main d'œuvre et accepte de remédier à de tels défauts. Cette garantie couvre un an de la date d'achat originale. Elle se limite seulement à la réparation ou au remplacement de pièces défectueuses et aucun travail d'assemblage n'est inclus.

Cette garantie ne s'applique à aucun produit qui a été assemblé incorrectement, soumis à une mauvaise utilisation ou abus, ou qui a été altéré ou réparé de quelque façon. La responsabilité pour des dommages consécutifs est exclue jusqu'à l'étendue des exclusions permises par la loi. Cette garantie vous donne des droits légaux spécifiques. Des droits additionnels de garantie peuvent être fournis par la loi dans certaines régions.

Pour obtenir le service de garantie, l'acheteur doit présenter le reçu de caisse original. Les pièces réparées ou remplacées sont garanties pour la balance de la période de garantie originale seulement. Les pièces défectueuses seront réparées ou remplacées sans frais, sujettes aux termes et conditions décrites ci-dessus.

LIRE AVANT DE COMMENCER L'ASSEMBLAGE

- Lire chaque étape attentivement. Il est très important que chaque étape soit exécutée dans le bon ordre. Si ces étapes ne sont pas suivies en séquence, des difficultés d'assemblage se produiront.
- Assurez-vous que toutes les pièces sont incluses. La plupart des pièces sont étiquetées ou estampées sur le bord non fini.
- Travaillez dans un endroit spacieux, préférablement sur un tapis, près de l'endroit où le meuble sera utilisé.
- Ne pas utiliser d'outils électriques pour assembler le meuble. Les outils électriques peuvent endommager les pièces.
- Vous aurez besoin d'un tournevis à tête cruciforme pour assembler ce produit.



CONSEILS UTILES

- Appelez notre ligne sans frais du service à la clientèle si vous avez besoin d'aide
- Déplacez votre nouveau meuble délicatement, avec deux personnes pour soulever l'unité à son nouvel emplacement.
- Ne jamais pousser ou tirer votre meuble (surtout sur du tapis).
- Votre mobilier DHP peut être désassemblé et réassemblé pour le déplacer.
- Des pièces additionnelles sont disponibles pour des frais minimes.

Pour obtenir de l'aide pour l'assemblage, identifier les pièces, information sur le produit ou pour commander des pièces, veuillez nous contacter :



Appelez au **1-800-287-1739**

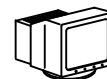
Lundi - Vendredi
8:00 am - 5:00 pm
(Heure du centre)



TÉLÉCOPIEUR

1-636-745-1005

disponible 24 heures par jour, 7
jours par semaine.



Visitez notre site web:

www.dhpfurniture.com



Écrivez à:

DHP
410 E. First Street South
Wright City, MO 63390 USA
Attn: Consumer Service