



ASSEMBLY MANUAL & PARTS LIST • MANUEL DE MONTAGE & LISTE DE PIÈCES • MANUAL DE ARMADO Y LISTA DE PARTES



GRILLPRO
20110

RETAIN FOR FUTURE REFERENCE • VEUILLEZ CONSERVER POUR REFERENCE ULTERIEURE • CONSERVER PARA FUTURAS CONSULTAS

Onward
MANUFACTURING COMPANY
585 Kumpf Drive
WATERLOO, ONTARIO, CANADA

Since 1906

LIMITED

1-800-265-2150

info@omcbbq.com

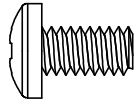
11412297 RevA. 11/2017



HARDWARE INCLUDED / MATERIAL INCLUS / EQUIPOS INCLUIDO



C06012
SCREW-M6x12



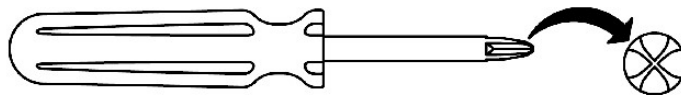
X6



TOOLS REQUIRED / OUTILS NECESSAIRES / HERRAMIENTAS NECESARIAS

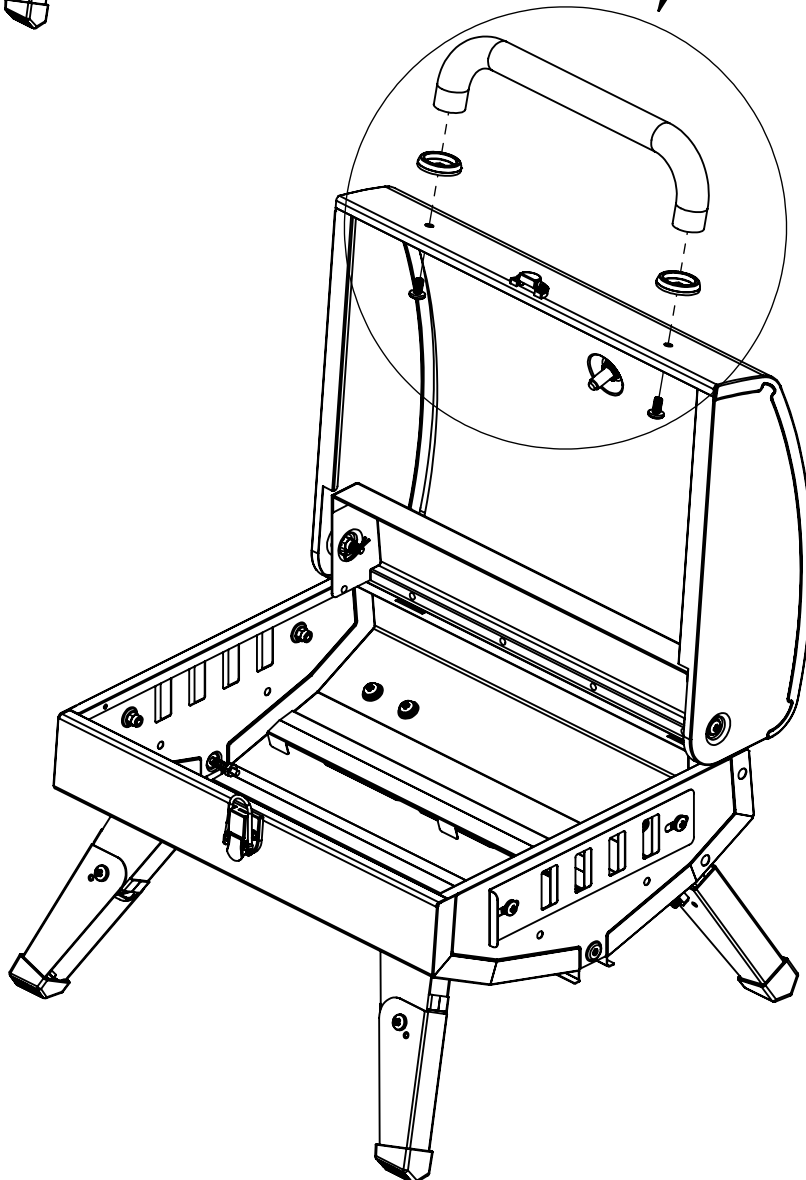
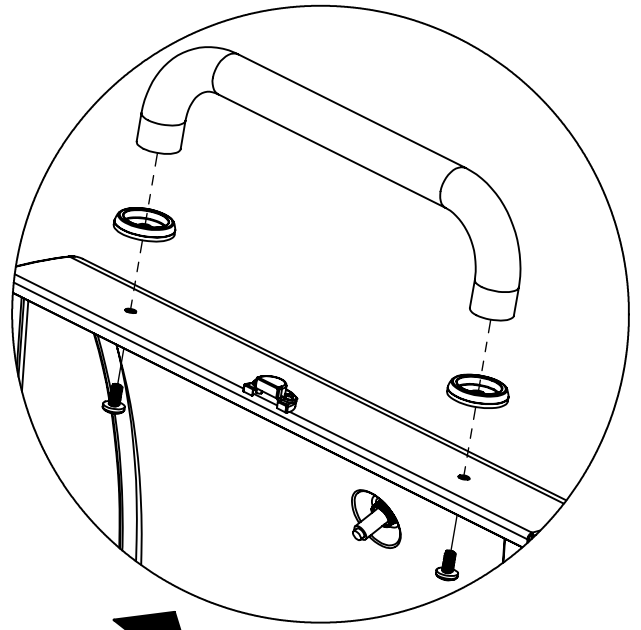
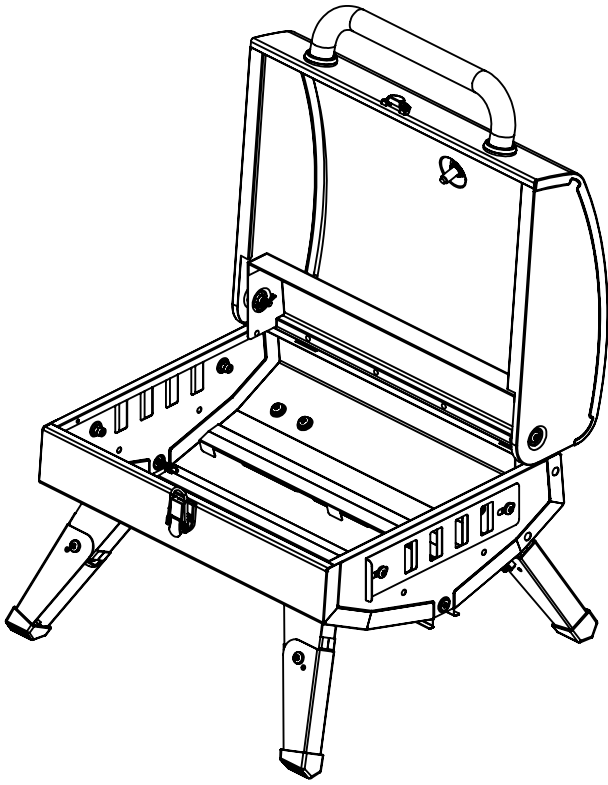
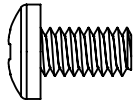


#3 PHILLIPS



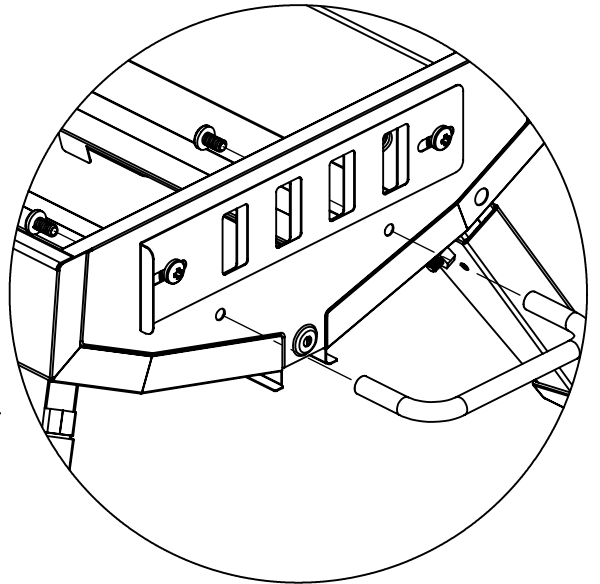
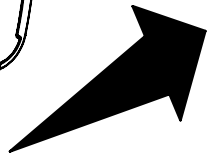
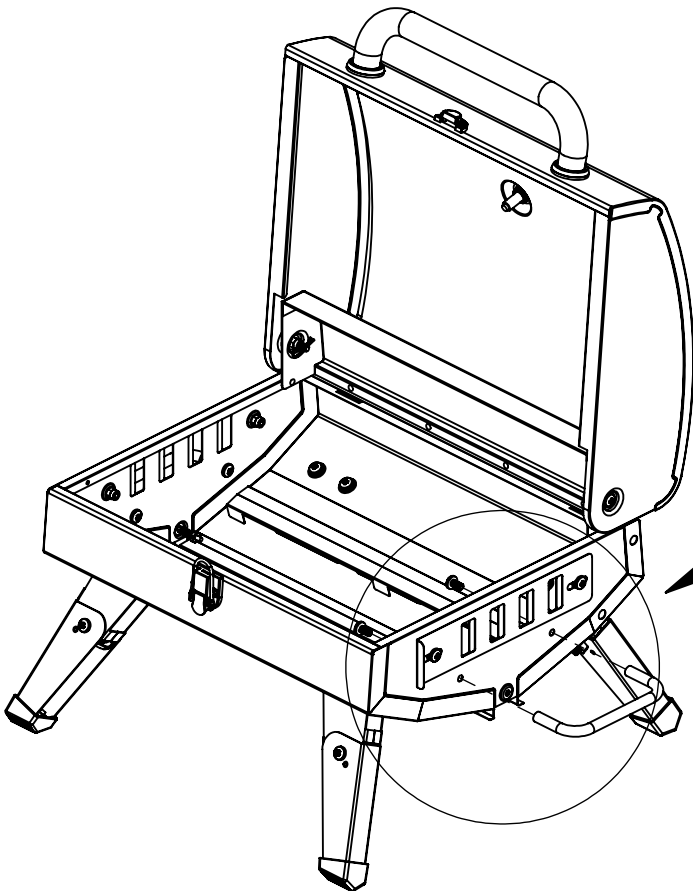
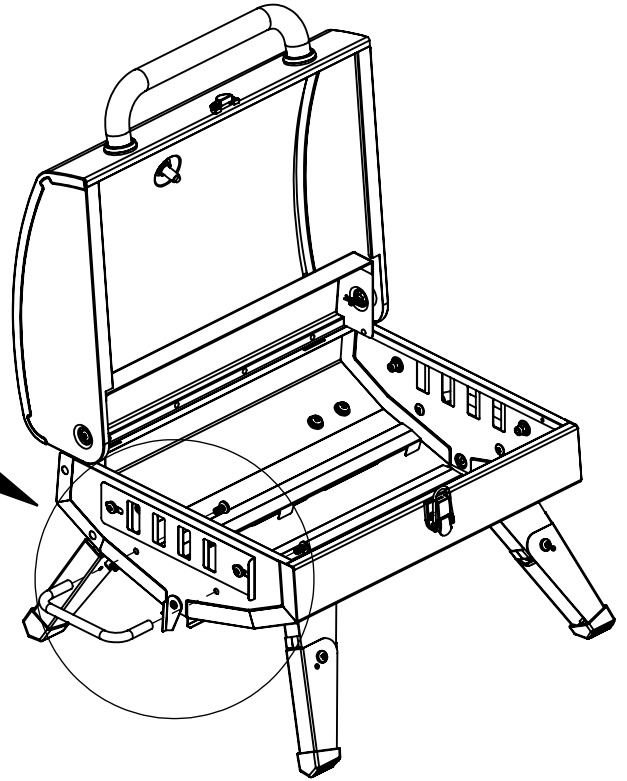
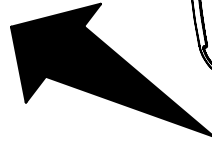
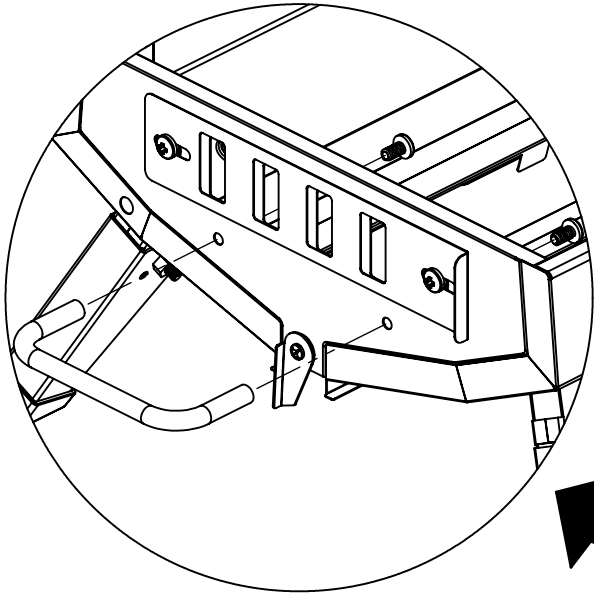
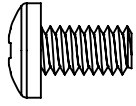
1

(2)

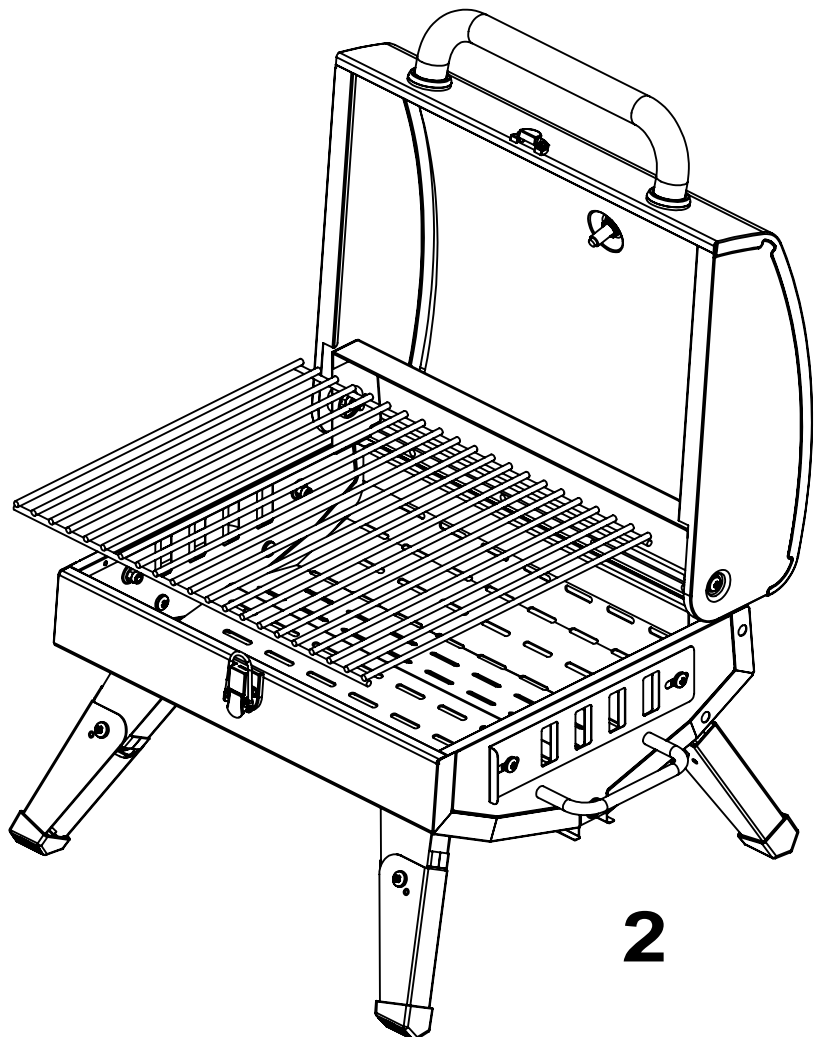
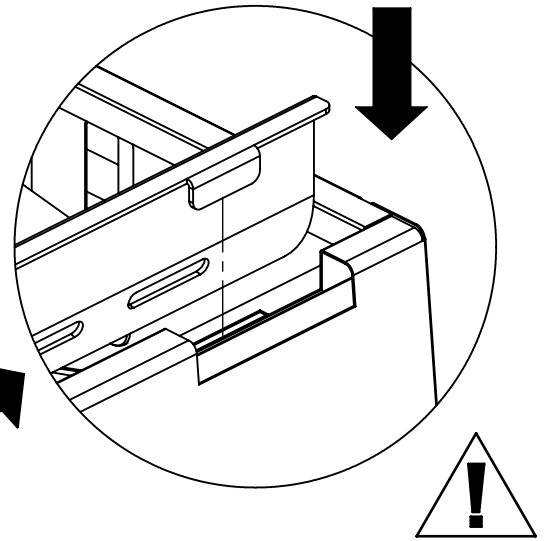
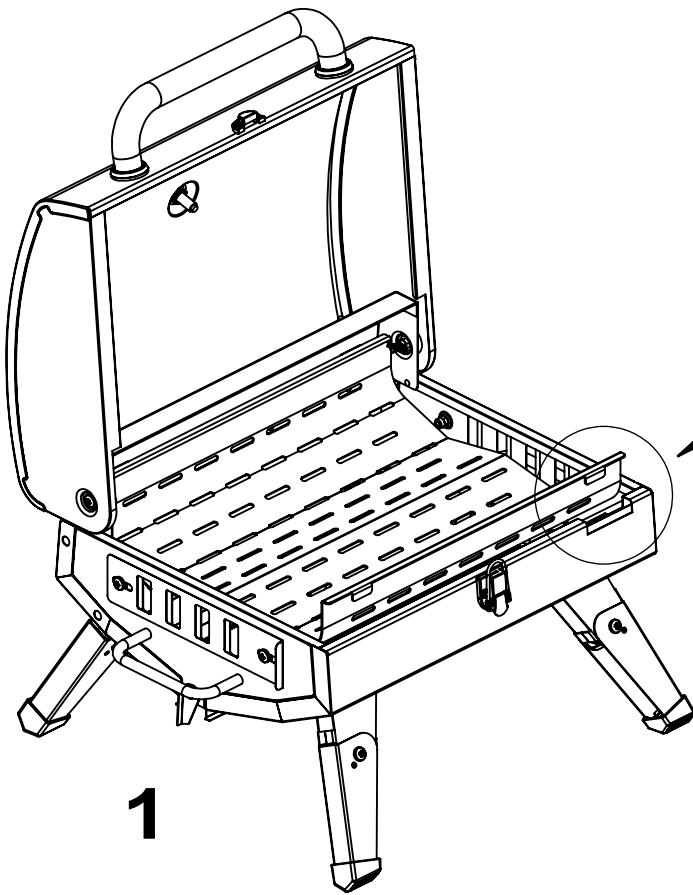


2

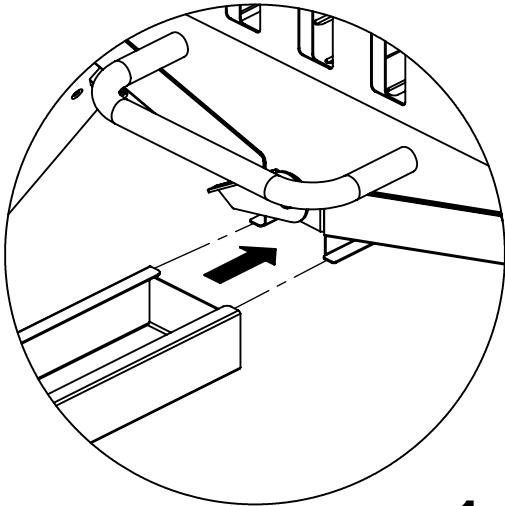
(4)



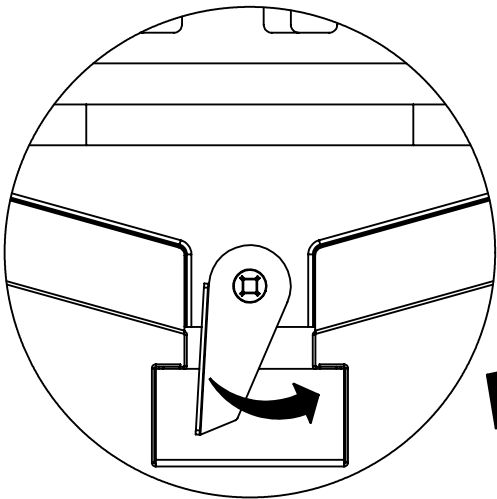
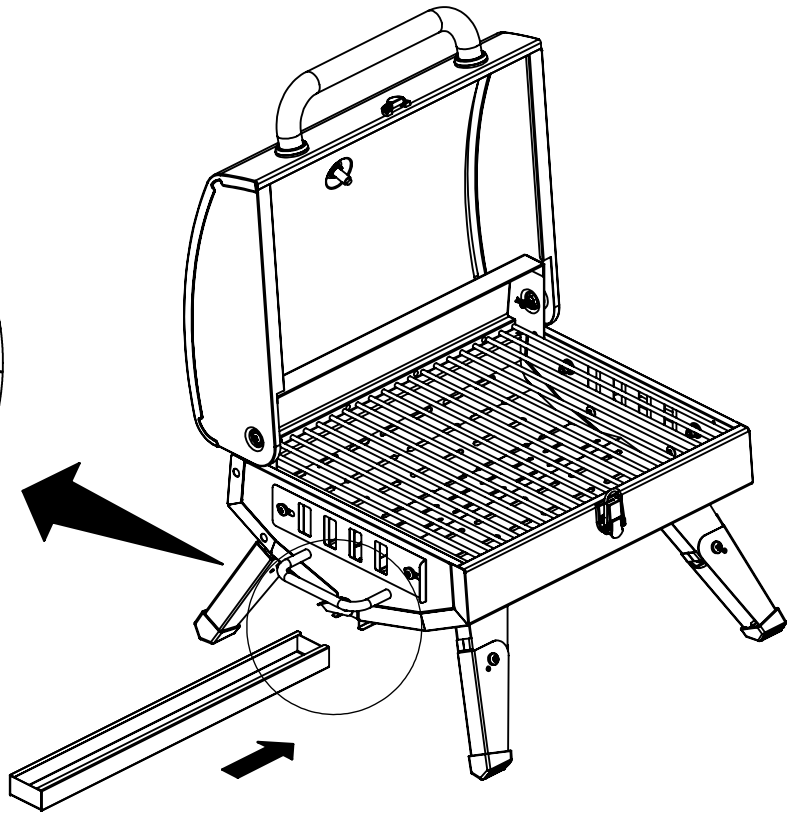
3



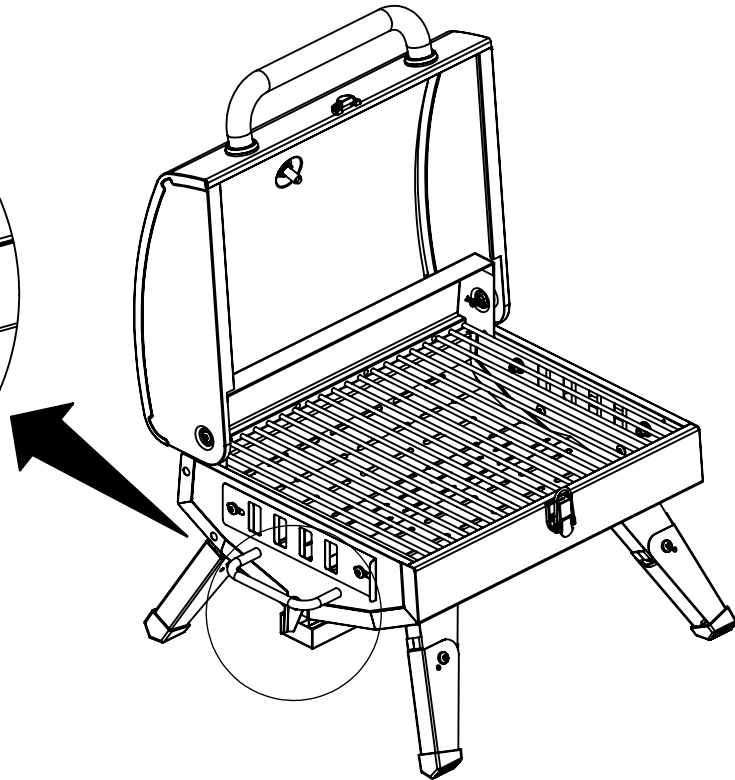
4



1



2



PARTS LIST / LISTE DES PIÈCES / LISTA DE PARTES

KEY#	ITEM#	DESCRIPTION	DESCRIPTION	DESCRIPTION	201110
1	10571-5	HEAT INDICATOR - SMALL	INDICATEUR DE TEMPÉRATURE – PETIT	INDICADOR DE CALOR - PEQUEÑO	1
2	10081-GP50	NAMEPLATE - GRILL PRO	PLAQUE SIGNALÉTIQUE – GRILL PRO	PLACA DE IDENTIFICACIÓN - GRILL PRO	1
3	34141-20A	LID PANEL - WELDING	PANNEAU DE COUVERCLE – SOUDURE	PANEL DE LA TAPA - SOLDADURA	1
4	34211-93	LID HANDLE ASSEMBLY	ASSEMBLAGE DE LA POIGNÉE DU COUVERCLE	MANIJA DE LA TAPA	1
5	32503-98	CAST COOKING GRID	GRILLE	REJILLA DE COCCIÓN	1
6	32543-48	CHARCOAL TRAY	BAC À CHARBON	BANDEJA DE CARBÓN	1
7	32111-25	LID REAR PANEL	PANNEAU ARRIÈRE DU COUVERCLE	PANEL POSTERIOR DE LA TAPA	1
8	32141-40A	FIRE BOX WELDING	SOUDURE DU FOYER	SOLDADURA DE LA CAJA DEL FUEGO	1
9	32301-27	CHARCOAL VENT	ÉVENT DE CHARCON DE BOIS	RESPIRADERO DE CARBÓN	2
10	32103-23	SIDE STEEL WIRE HANDLE	POIGNÉE LATÉRALE EN FIL DE FER	MANGO LATERAL DE ALAMBRE DE ACERO	2
11	32151-17	BLOCK	BLOC	BLOQUE	1
12	32551-27	GREASE TRAY	PLATEAU À GRAISSE	BANDEJA RECOLECTORA DE GRASA	1
13	34001-62C	LID LATCH	LOQUET DU COUVERCLE	TRABA DE LA TAPA	1
14	31033-10	LEG BRACKET	SUPPORT DU PIED	SOPORTE DE LA PATA	4
15	31093-10	LEG	PIED	PATA	4
16	31493-14	RESIN FOOT	PIED EN RÉGINE	TOPE DE RESINA	4
17	C06012	SCREW - M6 X 12	VIS – M6 X 12	TORNILLO - M6 X 12	2
18	C03010	SCREW - M3 X 10	VIS – M3 X 10	TORNILLO - M3 X 10	2
19	C20003	NUT - M3	ÉCROU – M3	TUERCA - M3	2
20	C04030	SCREW - M4 X 30	VIS – M4 X 30	TORNILLO - M4 X 30	1
21	32991-01	SPRING	RESSORT	RESORTE	1
22	C20004	NUT - M4	ÉCROU – M4	TUERCA - M4	1
23	C03010	SCREW - M3 X 10	VIS – M3 X 10	TORNILLO - M3 X 10	2
24	C06040	SCREW - M6 X 40 SHOULDER	VIS – M6 X 40 À ÉPAUL.	TORNILLO DE HOMBRO - M6 X 40	4
25	C06012	SCREW - M6 X 12	VIS – M6 X 12	TORNILLO - M6 X 12	8
26	C20006	NUT - M6	ÉCROU – M6	TUERCA - M6	4
27	S21233	COTTER PIN	GOUPILLE FENDUE	CHAVETA	2
28	34001-61	LID PIN	GOUPILLE DE COUVERCLE	PASADOR DE LA TAPA	2
29	C06112	SHOULDER SCREW - M6 X 12	SHOULDER VIS – M6 X 12	SHOULDER TORNILLO - M6 X 12	4
30	C06012	SCREW - M6 X 12	VIS – M6 X 12	TORNILLO - M6 X 12	4
31	C20003	NUT - M3	ÉCROU – M3	TUERCA - M3	2
32	C43210	RIVET 3.2X10	RIVET 3.2X10	REMACHE 3.2x10	6
33	21070-13	HANDLE BEZEL	HANDLE BEZEL	BISEL	2
	201114-HP	HARDWARE PACKING	JEU DE PIÈCES DE MONTAGE	ACCESORIOS DE EMBALAJE	1

