

SWAP A BALL

INSTALLATION INSTRUCTIONS INSTRUCCIONES DE INSTALACION CONSIGNES D' INSTALLATION

READ ALL WARNINGS AND INSTRUCTIONS BEFORE INSTALLATION

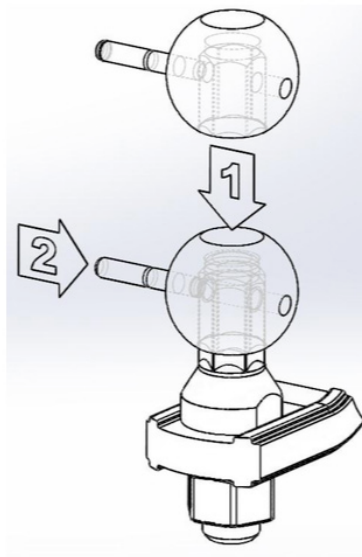
WARNING: WARNING: CONSULT VEHICLE AND TRAILER OWNER'S MANUAL BEFORE INSTALLATION.

WARNING: ALWAYS CHECK THE INTERCHANGEABLE HITCH BALL AND INTERCHANGEABLE BASE NUT FOR TIGHTNESS BEFORE EACH USE

WARNING: ALWAYS ATTACH THE ASSEMBLY WITH THE HITCH BALL ON TOP

WARNING: ONLY USE THE INTERCHANGEABLE HITCH BALL SYSTEM FOR TOWING A VEHICLE OR TRAILER FITTED WITH A MATCHING SIZE SOCKET TYPE COUPLER. NEVER ATTACH A TOW STRAP, RECOVERY STRAP, ROPE, CABLES OR CHAINS TO AN INTERCHANGEABLE HITCH BALL.

WARNING: NEVER ATTEMPT TO TOW ANYTHING WITHOUT AN INTERCHANGEABLE HITCH BALL IN PLACE



INSTALLATION OF THE INTERCHANGEABLE HITCH BALL

1. MOUNT THE BASE OF THE INTERCHANGEABLE HITCH BALL TO THE HITCH BALL ADAPTER ON THE TOWING VEHICLE USING THE SUPPLIED LOCK WASHER AND NUT. TORQUE THE NUT TO 250FT-LB (339N-M) FOR 1" SHANK DIAMETER (PART #1256), OR 160FT-LB (217N-M) FOR 3/4" SHANK DIAMETER (PART # 1255), WITH A TOW WRENCH.

2. SELECT THE INTERCHANGEABLE HITCH BALL THAT IS THE SAME SIZE AS THE COUPLER ON THE TRAILER.

3. PRESS THE CONICAL INDENT ON THE END OF THE PIN TO SLIDE THE SECURING PIN OUT OF THE HITCH BALL.

4. PLACE THE INTERCHANGEABLE HITCH BALL OVER THE INTERCHANGEABLE HITCH BALL BASE SO THAT THE HOLES FOR THE SECURING PIN AND BASE ALIGN.

5. PRESS THE SECURING PIN FULLY INTO THE HITCH BALL UNTIL IT LOCKS INTO PLACE.

REMOVING THE INTERCHANGABLE HITCH BALL

1. TO REMOVE THE INTERCHANGEABLE HITCH BALL OR TO SELECT A DIFFERENT SIZE, PRESS THE CONICAL INDENT ON THE END OF THE PIN TO SLIDE THE SECURING PIN OUT OF THE HITCH BALL.

2. LIFT THE BALL OFF OF THE HITCH BALL BASE.

THE ATTACHMENT AND INSTALLATION OF THIS PRODUCT IS CRITICAL AND BEYOND THE CONTROL OF WINSTON PRODUCTS, LLC. WINSTON PRODUCTS, LLC IS NOT RESPONSIBLE FOR ANY DAMAGE THAT COULD RESULT FROM IMPROPER USE, INSTALLATION, OR ATTACHMENT. AT NO TIME SHOULD THE SAFE WORKING LOAD OF THIS PRODUCT BE EXCEEDED.

LEA TODAS LAS ADVERTENCIAS E INSTRUCCIONES ANTES DE LA INSTALACIÓN

ADVERTENCIA: CONSULTE EL MANUAL DEL PROPIETARIO DEL VEHÍCULO Y DEL REMOLQUE ANTES DE LA INSTALACIÓN.

ADVERTENCIA: ANTES DE CADA USO, COMPRUEBE SIEMPRE QUE LA BOLA DE ENGANCHE INTERCAMBIABLE Y LA TUERCA INTERCAMBIABLE DE LA BASE ESTÁN BIEN APRETADAS

ADVERTENCIA: COLOQUE SIEMPRE EL ENSAMBLAJE CON LA BOLA DE ENGANCHE EN LA PARTE SUPERIOR

ADVERTENCIA: UTILICE ÚNICAMENTE EL SISTEMA INTERCAMBIABLE DE ENGANCHE DE BOLA PARA REMOLCAR UN VEHÍCULO O REMOLQUE EQUIPADO CON UN ACOPLADOR DE TAMAÑO EQUIVALENTE Y DE TIPO DE ENCHUFE. NUNCA FIJE UNA ESLINGA DE REMOLQUE, CINCHO DE RECUPERACIÓN, CUERDAS, CABLES O CADENAS A UNA BOLA DE ENGANCHE INTERCAMBIABLE.

ADVERTENCIA: NUNCA TRATE DE REMOLCAR ALGO SIN UNA BOLA DE ENGANCHE INTERCAMBIABLE EN SU SITIO

INSTALACIÓN DE LA BOLA DE ENGANCHE INTERCAMBIABLE

1. MONTE LA BASE DEL ENGANCHE DE BOLA INTERCAMBIABLE SOBRE EL ADAPTADOR DE ENGANCHE DE BOLA EN EL VEHÍCULO REMOLQUE UTILIZANDO LA RONDANA Y LA TUERCA PROPORCIONADAS. ROTE LA TUERCA A 250 PIES-LIBRAS (339N-M) PARA UN DIÁMETRO DE MANGO DE 1" (PARTE #1256) O 160 PIES-LIBRAS (217N-M) PARA UN DIÁMETRO DE MANGO DE 3/4" (PARTE #1255), CON UNA LLAVE PARA

REMOLQUES.

2. SELECCIONE LA BOLA DE ENGANCHE INTERCAMBIABLE QUE ES DEL MISMO TAMAÑO QUE EL ACOPLADOR DEL REMOLQUE.
3. PRESIONE LA INDENTACIÓN CÓNICA EN EL EXTREMO DE LA CLAVIJA PARA DESLIZAR HACIA FUERA EL PASADOR DE FIJACIÓN DE LA BOLA DE ENGANCHE.
4. COLOQUE LA BOLA DE ENGANCHE INTERCAMBIABLE EN LA BASE DE LA BOLA DE ENGANCHE INTERCAMBIABLE DE TAL FORMA QUE LOS ORIFICIOS PARA EL PASADOR DE SUJECIÓN Y LA BASE QUEDEN ALINEADOS.
5. PRESIONE EL PASADOR DE SEGURIDAD COMPLETAMENTE DENTRO DE LA BOLA DE ENGANCHE HASTA QUE ENCAJE EN SU LUGAR. CÓMO RETIRAR LA BOLA DE ENGANCHE INTERCAMBIABLE
1. PARA QUITAR LA BOLA DE ENGANCHE INTERCAMBIABLE O PARA SELECCIONAR UN TAMAÑO DIFERENTE, PRESIONE LA INDENTACIÓN CÓNICA EN EL EXTREMO DEL PASADOR PARA QUE EXTRAER EL PASADOR DE FIJACIÓN DE LA BOLA DE ENGANCHE.
2. LEVANTE LA BOLA DE LA BASE DE LA BOLA DE ENGANCHE.

LA FIJACIÓN Y LA INSTALACIÓN DE ESTE PRODUCTO ES DE VITAL IMPORTANCIA Y ESTÁ FUERA DEL CONTROL DE WINSTON PRODUCTS, LLC. WINSTON PRODUCTS, LLC NO SE HACE RESPONSABLE DE CUALQUIER DAÑO QUE PUDIERA RESULTAR DEL USO INADECUADO, INSTALACIÓN O MONTAJE. EN NINGÚN MOMENTO DEBE EXCEDERSE LA CARGA DE TRABAJO DE SEGURIDAD DE ESTE PRODUCTO.

LISEZ TOUS LES AVERTISSEMENTS ET TOUTES LES INSTRUCTIONS AVANT L'INSTALLATION

AVERTISSEMENT : CONSULTER LE MANUEL DU VÉHICULE ET DE LA REMORQUE AVANT L'INSTALLATION MANUELLE.

AVERTISSEMENT : TOUJOURS VÉRIFIER QUE LA BOULE D'ATTELAGE INTERCHANGEABLE ET L'ÉCROU DE BASE INTERCHANGEABLE SONT BIEN SERRÉS AVANT CHAQUE UTILISATION.

AVERTISSEMENT : TOUJOURS FIXER L'ENSEMBLE EN PLAÇANT LA BOULE D'ATTELAGE SUR LE DESSUS.

AVERTISSEMENT : UTILISER SEULEMENT LE SYSTÈME DE BOULE D'ATTELAGE INTERCHANGEABLE POUR REMORQUER UN VÉHICULE OU UNE REMORQUE MUNI D'UN DISPOSITIF D'ATTELAGE DE TYPE À EMBOÎTEMENT DE TAILLE CORRESPONDANTE. NE JAMAIS FIXER UNE COURROIE DE REMORQUAGE, UNE COURROIE DE RECOUVREMENT, DES CÂBLES OU DES CHÂÎNES À UNE BOULE D'ATTELAGE INTERCHANGEABLE.

AVERTISSEMENT : NE JAMAIS TENTER DE REMORQUER QUOI QUE CE SOIT SANS QU'UNE BOULE D'ATTELAGE INTERCHANGEABLE SOIT EN PLACE.

INSTALLATION DE LA BOULE D'ATTELAGE INTERCHANGEABLE

1. FIXEZ LA BASE DE LA BALLE D'ATTELAGE INTERCHANGEABLE À L'ADAPTEUR DE BALLE D'ATTELAGE SUR LE VÉHICULE DE REMORQUAGE À L'AIDE DE LA RONDELLE ET DE L'ÉCROU FOURNIS. SERREZ L'ÉCROU JUSQU'À 250 PIEDS LIVRES (339 NM) POUR UN DIAMÈTRE DE TIGE DE 1 PO (NUMÉRO DE PIÈCE 1256), OU BIEN 160 PIEDS LIVRES (217 NM) POUR UN DIAMÈTRE DE TIGE DE 3/4 PO (NUMÉRO DE PIÈCE 1255), AVEC UNE CLÉ DE REMORQUAGE.

2. SÉLECTIONNER LA BOULE D'ATTELAGE INTERCHANGEABLE DE LA MÊME TAILLE QUE LE DISPOSITIF D'ATTELAGE DE LA REMORQUE.

3. APPUYER SUR L'INDENTATION CONIQUE SUR L'EXTRÉMITÉ DE LA GOUPILLE DE MANIÈRE À FAIRE GLISSER LA GOUPILLE DE SÉCURITÉ HORS DE LA BOULE D'ATTELAGE.

4. PLACER LA BOULE D'ATTELAGE INTERCHANGEABLE SUR LA BASE DE LA BOULE D'ATTELAGE INTERCHANGEABLE DE MANIÈRE À CE QUE LES TROUS DE LA GOUPILLE DE SÉCURITÉ SOIENT VIS-À-VIS DES TROUS DE LA BASE.

REV.1 PART# 1255,1256

5. ENFONCER COMPLÈTEMENT LA GOUPILLE DE SÉCURITÉ DANS LA BOULE D'ATTELAGE JUSQU'À CE QU'ELLE SE BLOQUE EN PLACE. RETIRER LA BOULE D'ATTELAGE INTERCHANGEABLE

1. POUR RETIRER LA BOULE D'ATTELAGE INTERCHANGEABLE OU SÉLECTIONNER UNE TAILLE DIFFÉRENTE, APPUYER SUR L'INDENTATION CONIQUE SUR L'EXTRÉMITÉ DE LA GOUPILLE DE MANIÈRE À FAIRE GLISSER LA GOUPILLE DE SÉCURITÉ HORS DE LA BOULE D'ATTELAGE.

2. SOULEVER LA BOULE D'ATTELAGE HORS DE LA BASE DE LA BOULE D'ATTELAGE.

LA FAÇON DONT CE PRODUIT EST FIXÉ ET INSTALLÉ EST CRITIQUE ET INDÉPENDANTE DE LA VOLONTÉ DE WINSTON PRODUCTS, LLC.

IF YOU EXPERIENCE ANY PROBLEMS WITH YOUR TOWSMART PRODUCT DO NOT RETURN THE UNIT TO THE RETAILER FROM WHICH IT WAS PURCHASED. INSTEAD, PLEASE CALL 1-844-295-9215 FOR ASSISTANCE WITH ANY PROBLEMS. WARRANTY INFORMATION IS AVAILABLE UPON REQUEST AND CAN BE FOUND ONLINE AT WWW.TOWSMART.COM.



Winston Products Company
TOWSMART.COM
WINSTON PRODUCTS, LLC.
30339 Diamond Parkway
Cleveland, OH 44139