

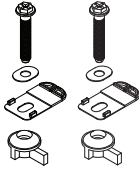
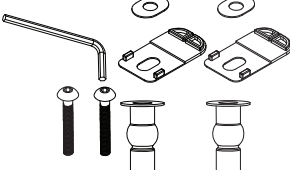
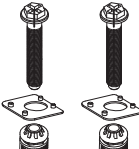
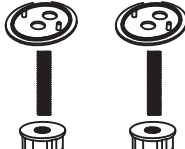
INSTALLATION INSTRUCTIONS

TOILET SEAT



Thank you for selecting American Standard – the benchmark of fine quality for over 100 years. To ensure this product is installed properly, please read these instructions carefully before you begin. (Certain installations may require professional help.) Also be sure your installation conforms to local codes.

NOTE: Pictures may not exactly depict toilet seat and components.

IF YOU HAVE...	Bottom Mount 	Top Mount 	Bottom Mount with Zip Nuts 	Bottom Mount w/ Posts for Metal Hinges 
	See Installation 1 on page 1	See Installation 2 on page 2	See Installation 3 on page 3	See Installation 4 on page 4

Care and Cleaning

When cleaning your toilet seat wash it with a mild, soapy water: rinse the seat thoroughly with clear water and dry with a soft cloth.

Avoid detergents, disinfectants, or cleaning products in aerosol cans. Never use abrasive scouring powders on your seat. Some bathroom chemicals and cosmetics may damage the seat's finish. After installation, check the tightness of the bolts from time to time to ensure a tight fit.

AS AMERICA, INC. ONE YEAR LIMITED WARRANTY

If inspection of this AS America, Inc. ("American Standard") plumbing product, within one year after its initial purchase, confirms that it is defective in materials or workmanship, American Standard will repair or, at its option, exchange the product for a similar model.

This limited warranty applies only to the original purchaser and installation of these products. In the event of a limited warranty claim, proof of purchase will be required—save sales receipt.

This limited warranty does not apply to local building code compliance. Since local building codes vary considerably, the purchaser of this product should check with a local building or plumbing contractor to insure local code compliance before installation.

This limited warranty is void if the product has been moved from its initial place of installation; if it has been subjected to faulty maintenance, abuse, misuse, accident or other damages; if it was not installed in accordance with American Standard's instructions; or if it has been modified in a manner inconsistent with the product as shipped by American Standard.

American Standard's option to repair or exchange the product under this limited warranty does not cover any labor or other costs of removal or installation. IN NO EVENT WILL AMERICAN STANDARD BE LIABLE FOR THE COST OF REPAIR OR REPLACEMENT OF ANY INSTALLATION MATERIALS, INCLUDING BUT NOT LIMITED TO, TILES, MARBLE, ETC. American Standard will not be responsible for any other incidental or consequential damages attributable to a product defect or to the repair or exchange of a defective product, all of which are expressly excluded from this limited warranty. This limited warranty does not cover any liability for consequential or incidental damages, all of which are hereby expressly disclaimed, or the extension beyond the duration of this limited warranty of any implied limited warranties, including those of merchantability or fitness for an intended purpose. (Some states or provinces do not allow the exclusion or limitation of implied limited warranties, so this exclusion may not apply to you.)

This limited warranty gives you specific legal rights. You may have other statutory rights that vary from state to state or from province to province, in which case this limited warranty does not affect such statutory rights.

In the United States:
 American Standard Brands
 P.O. Box 6820
 Piscataway, New Jersey 08855
 Attention: Director of Customer Care

In Canada:
 AS Canada, ULC
 5900 Avebury Rd.
 Mississauga, Ontario
 Canada L5R 3M3

In Mexico:
 American Standard B&K Mexico
 S. de R.L. de C.V.
 Via Morelos #330
 Col. Santa Clara
 Ecatepec 55540 Edo. Mexico

For residents of the United States, warranty information may also be obtained by calling the following toll free number: (800) 442-1902
www.americanstandard.com

Toll Free: (800) 387-0369
www.americanstandard.ca

Toll Free: 01-800-839-1200
www.americanstandard.com.mx

SAVE FOR FUTURE USE



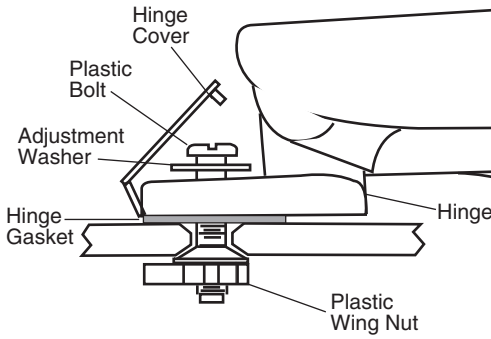
7302106-100B

All product names listed herein are trademarks of AS America, Inc. unless otherwise noted.
 © AS America, Inc. 2015

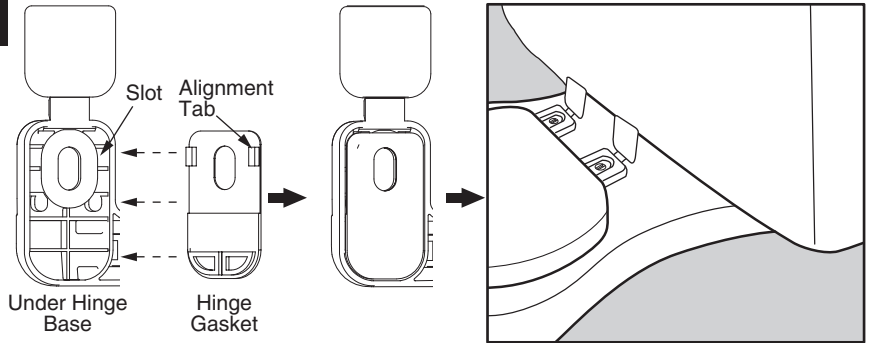
7302106-100 Rev. D 7/15

INSTALLATION #1 - BOTTOM MOUNT WITH PLASTIC WINGNUT

Side view of the toilet seat installation parts.



1



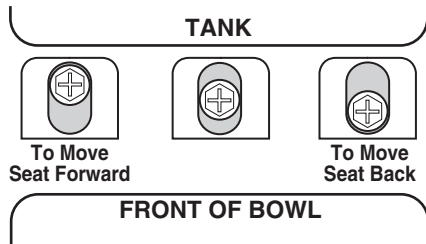
Attach Hinge Gaskets to bottom of Hinge Base. Make sure Alignment Tabs on Hinge Gaskets match the slots under the Hinge Base.

Align hinges over holes on toilet bowl.

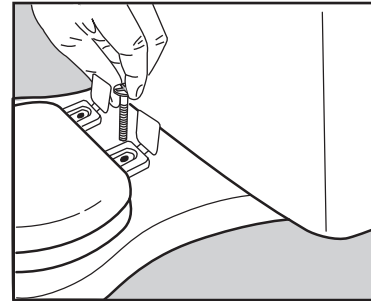
2

The installation kit includes two sets of stainless washers: 2 with center holes and 2 with offset holes.

The offset washers hole can be set forward or back allowing the seat to be moved back from or to the forward edge of the bowl rim.

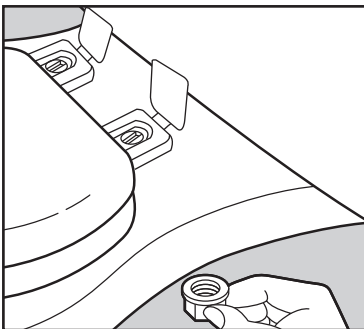


3



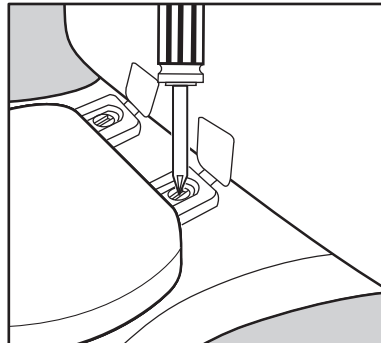
When the seat is properly aligned with the front edge of the bowl slip the bolt through the washer and the bowl bolt holes.

4



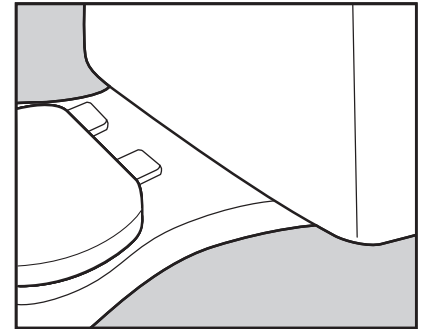
With the plastic bolts installed, thread the winged plastic nuts on to the bolts.

5



Tighten the bolts using a screwdriver.

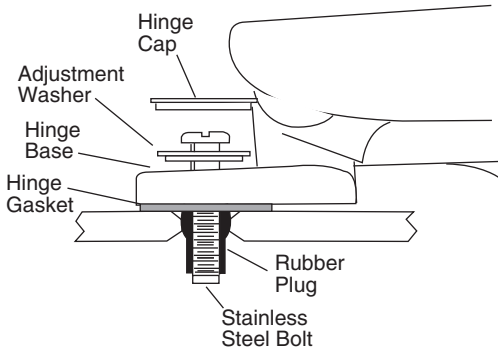
6



The hinge cap covers are designed to snap lock on to the hinge. Position the hinge covers and push down on the cover.

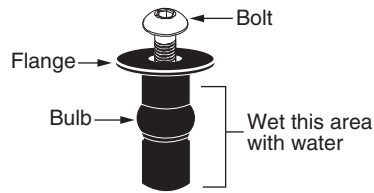
INSTALLATION #2 - TOP MOUNT WITH RUBBER PLUG

Side view of the toilet seat installation parts.



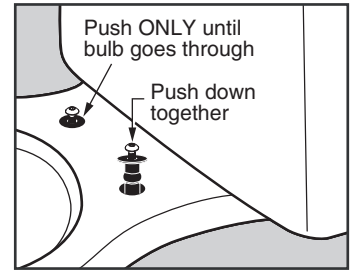
1

PLUG



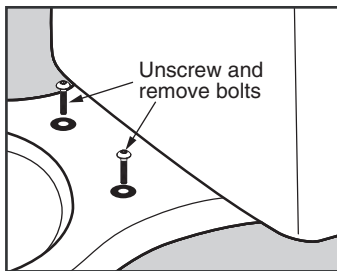
For ease of installation of black rubber plugs, insert steel bolt (capture a few threads) and wet the lower area with some water (soapy water works best).

2



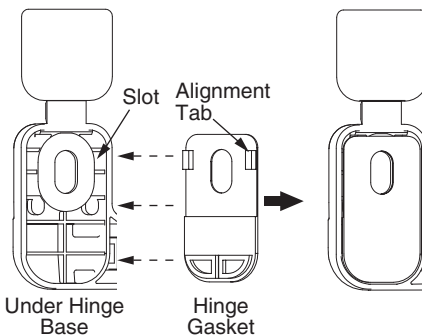
NOTE: FLANGE MUST REMAIN ABOVE THE SURFACE. DO NOT ALLOW PLUG TO FALL THROUGH!

3

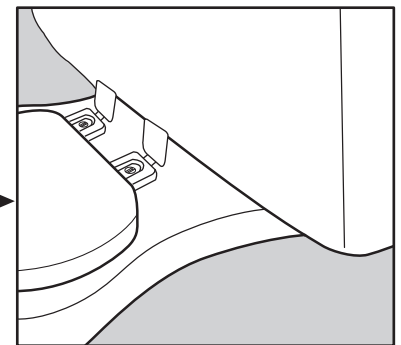


Once plug is in place, unscrew and remove bolts and keep nearby for step 6.

4

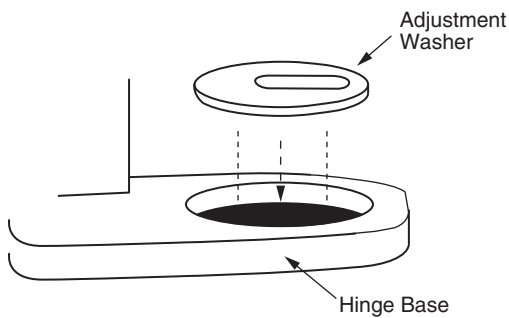


Attach Hinge Gaskets to bottom of Hinge Base. Make sure Alignment Tabs on Hinge Gaskets match the slots under the Hinge Base.



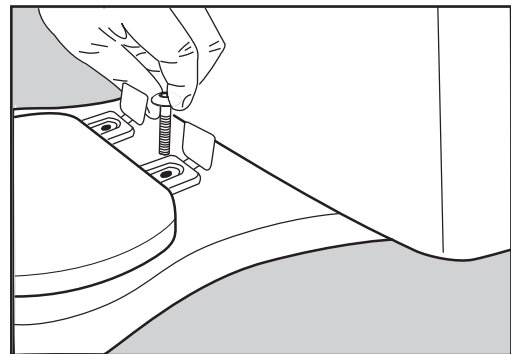
Align hinges over holes on toilet bowl.

5



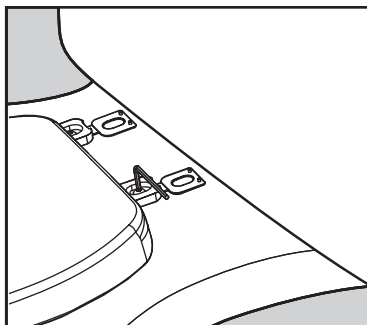
Insert the plastic adjustment washers with flat surface facing up.

6



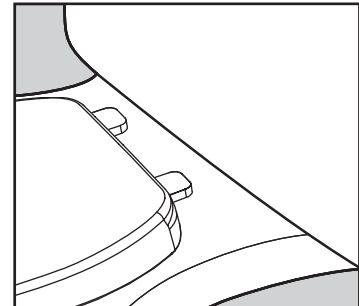
When the seat is properly aligned with the front edge of the bowl, slip the bolt through the washer and the bowl bolt holes.

7



Once properly positioned, tighten the bolts with your wrench.

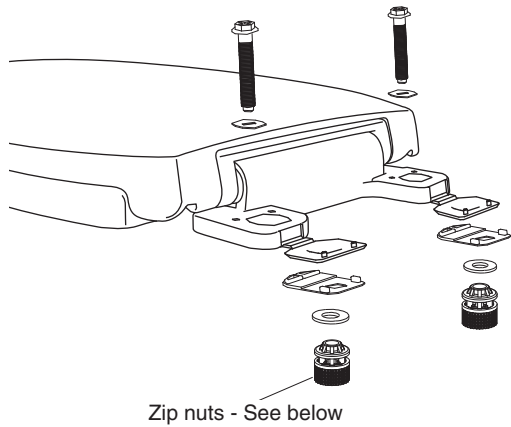
8



The hinge cap covers are designed to snap lock on to the hinge. Position the hinge covers and push down on the cover.

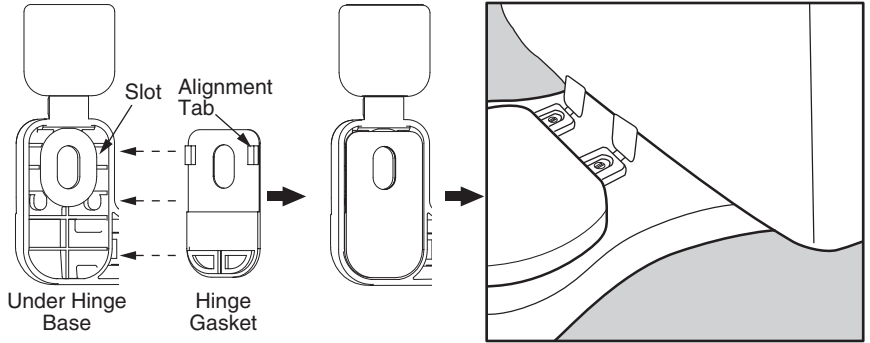
INSTALLATION #3 - BOTTOM MOUNT WITH ZIP NUTS

Side view of the toilet seat installation parts.



Zip nuts - See below

1

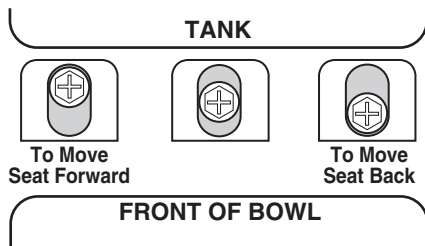


Attach hinge gaskets to bottom of hinge base. Make sure alignment tabs on hinge gaskets match the slots under the hinge base.

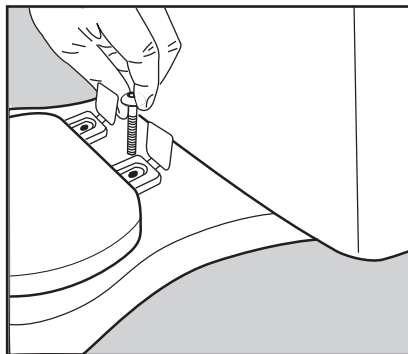
Align hinges over holes on toilet bowl.

2

The installation kit includes two sets of stainless washers: 2 with center holes and 2 with offset holes. The offset washers hole can be set forward or back allowing the seat to be moved back from or to the forward edge of the bowl rim.

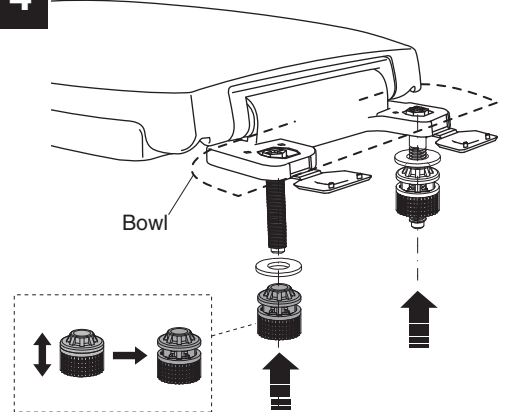


3



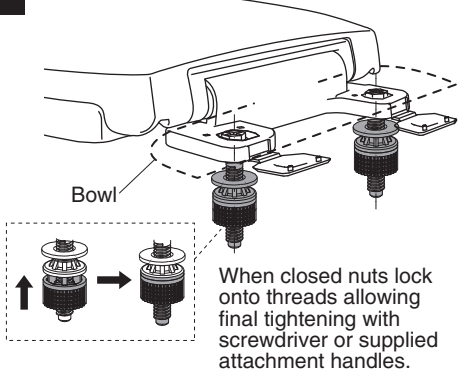
When the seat is properly aligned with the front edge of the bowl, slip the bolt through the washer and the bowl bolt holes.

4



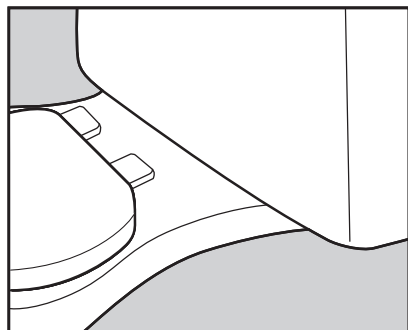
When opened, nuts can slip over threads for rapid installation.

5



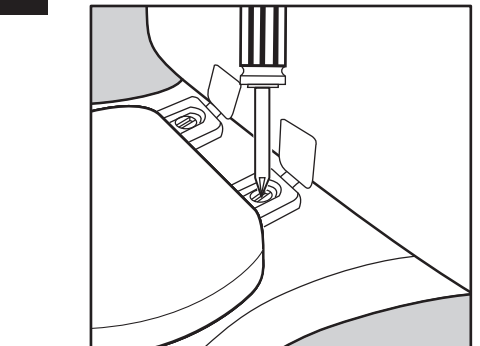
When closed nuts lock onto threads allowing final tightening with screwdriver or supplied attachment handles.

6



The hinge cap covers are designed to snap lock on to the hinge. Position the hinge covers and push down on the cover.

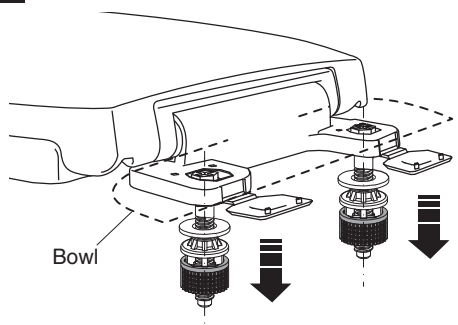
7



Tighten the bolts using a screwdriver.

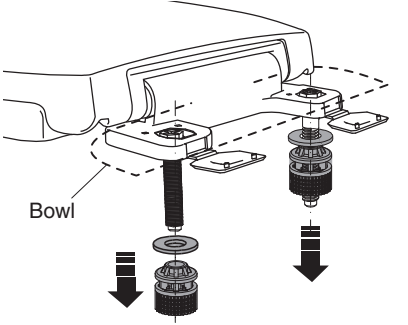
8

REMOVAL



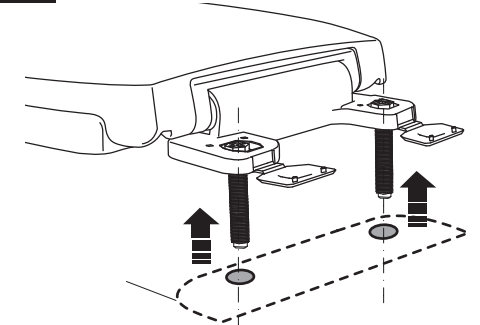
9

REMOVAL



10

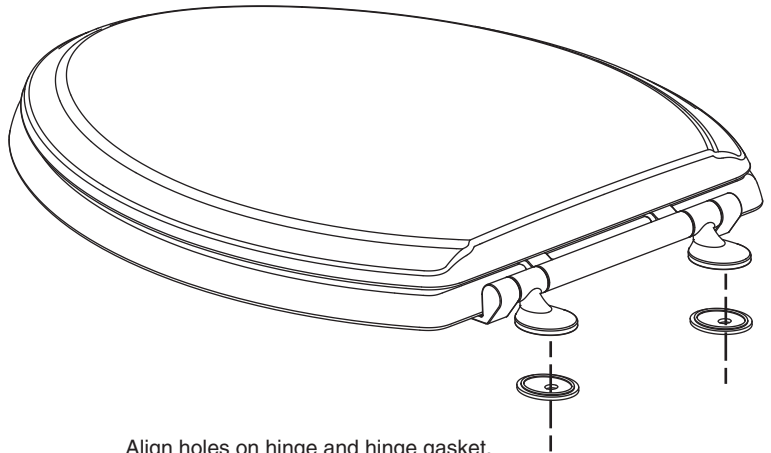
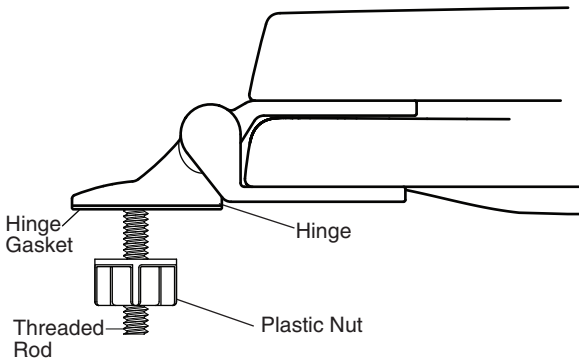
REMOVAL



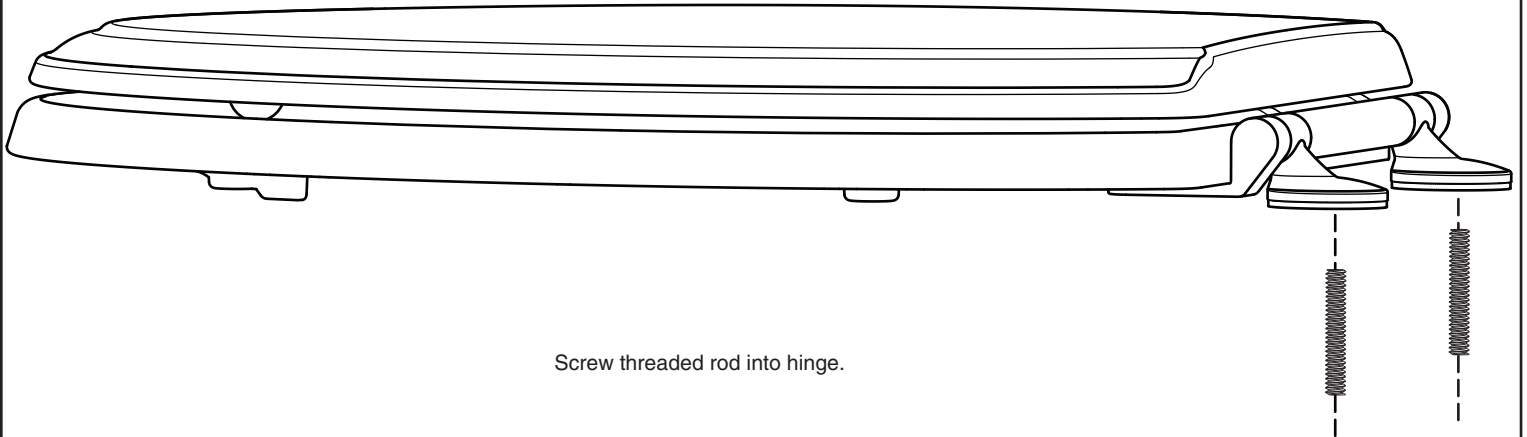
INSTALLATION #4 - BOTTOM MOUNT WITH POSTS FOR METAL HINGES

Side view of the toilet seat installation parts.

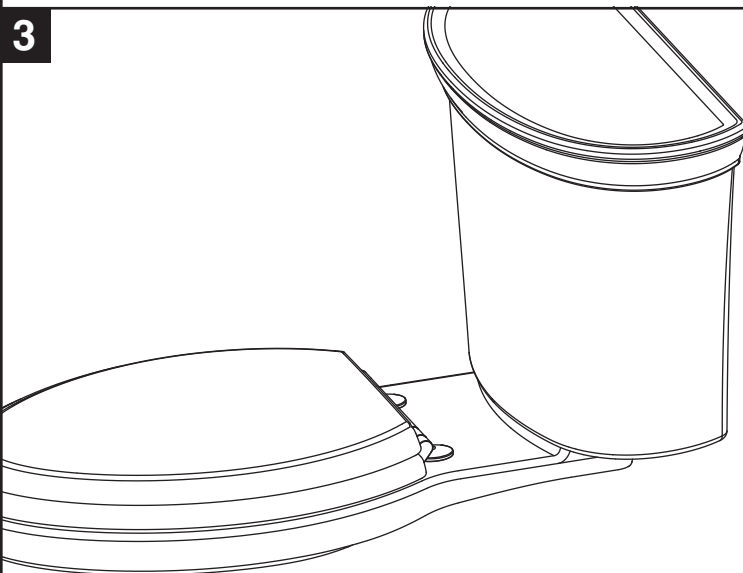
1



2

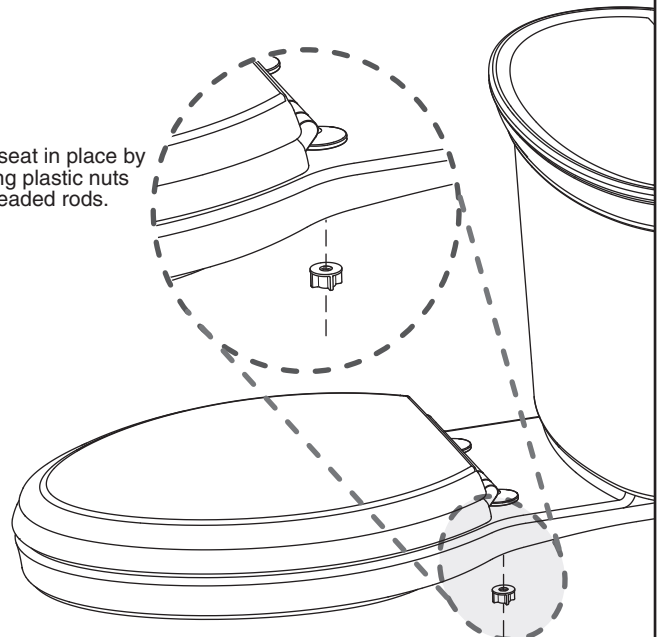


3



4

Secure seat in place by tightening plastic nuts onto threaded rods.



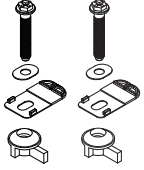
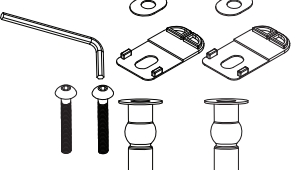
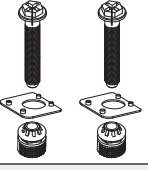
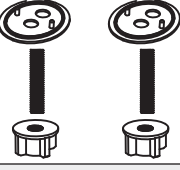
INSTRUCCIONES DE INSTALACIÓN

ASIENTO DE INODORO

American Standard

Gracias por elegir American Standard - el parámetro de primera calidad por más de 100 años. Para asegurarse de que el producto esté instalado correctamente, por favor lea estas instrucciones cuidadosamente antes de comenzar. (Ciertas instalaciones pueden requerir ayuda profesional). Asegúrese de que su instalación cumpla con los códigos locales.

NOTA: Las imágenes pueden no reproducir exactamente el asiento del inodoro ni las piezas.

SI TIENE...	Montaje inferior	Montaje superior	Montaje inferior con tuercas zip	Montaje inferior con postes para bisagras de metal
				
	Ver Instalación 1 en la página 1	Ver Instalación 2 en la página 2	Ver Instalación 3 en la página 3	Ver Instalación 4 en la página 4

Cuidado y limpieza

Para limpiar el asiento del baño use agua templada con jabón: enjuague bien el asiento con agua limpia y seque con un paño suave.

Evite detergentes, desinfectantes o productos de limpieza en latas de aerosol. Nunca utilice productos de limpieza abrasivos. Algunos cosméticos y productos químicos para baño pueden dañar el acabado del asiento. Después de la instalación, verifique de vez en cuando que los pernos estén ajustados para garantizar la estabilidad del asiento.

GARANTÍA LIMITADA DE UN AÑO DE AS AMERICA, INC

Si la inspección de este producto de plomería de AS America, Inc. ("American Standard"), dentro del primer año siguiente a su compra inicial, confirma defectos en sus materiales o fabricación, American Standard reparará o, a su elección, cambiará el producto por un modelo similar.

Esta garantía se aplica exclusivamente al comprador e instalación originales de estos productos. En caso de que se efectúe un reclamo bajo garantía limitada, será necesario adjuntar una demostración de compra; guarde el recibo de compraventa.

Esta garantía limitada no se aplica al cumplimiento de las normas de construcción locales. Dado que los códigos de construcción local varían considerablemente, el comprador de este producto debe, antes de la instalación, consultar con su contratista de construcción o plomería local si quiere garantizar el cumplimiento de las normas locales.

Esta garantía limitada se anulará si el producto es retirado de su lugar original de instalación; si sufre mantenimiento inadecuado, maltrato, uso indebido, accidentes u otros daños; si no se lo instala de acuerdo con las instrucciones de American Standard; o si es alterado de un modo incongruente con el producto enviado por American Standard.

La opción de American Standard de reparar o cambiar el producto según esta garantía limitada no cubre la mano de obra ni otros costos de extracción o instalación. EN NINGÚN CASO AMERICAN STANDARD SERÁ RESPONSABLE POR EL COSTO DE REPARACIÓN O REEMPLAZO DE CUALQUIER MATERIAL DE INSTALACIÓN INCLUIDOS PERO SIN LIMITARSE A AZULEJOS, MÁRMOL, ETC. American Standard no será responsable ante cualquier otro daño indirecto o fortuito atribuible a defectos en el producto o a las reparaciones o al recambio de un producto con fallas, por lo que se los excluye expresamente de esta garantía. Esta garantía limitada no cubre responsabilidad alguna por daños indirectos o fortuitos, las cuales quedan explícitamente negadas por medio del presente, ni tampoco la extensión, fuera del plazo de duración de esta garantía limitada, de ninguna garantía implícita, incluidas aquéllas sobre comerciabilidad o idoneidad para un propósito definido. (Algunos estados o provincias no permiten la exclusión o limitación de las garantías implícitas, por lo que esta exclusión puede no aplicarse a su caso.)

Esta garantía limitada le otorga derechos legales específicos. Es posible que tenga otros derechos establecidos por ley que varían de un estado a otro o de una provincia a otra, en cuyo caso esta garantía limitada no afecta tales derechos establecidos por ley.

Para obtener servicio bajo esta garantía, se sugiere que se reclame por medio del contratista o representante de quien o mediante quien se compró el producto, o que se envíe una petición de servicio (incluyendo una descripción del modelo del producto y del defecto) a las direcciones siguientes:

En los Estados Unidos:
American Standard Brands
P.O. Box 6820
Piscataway, New Jersey 08855
Atención: Director de Servicio al Cliente

En Canadá:
AS Canada, ULC
5900 Avebury Rd.
Mississauga, Ontario
Canadá L5R 3M3

En México:
American Standard B&K México
S. de R. L. de C.V.
Vía Morelos #330
Col. Santa Clara
Ecatepec 55540 Edo. México

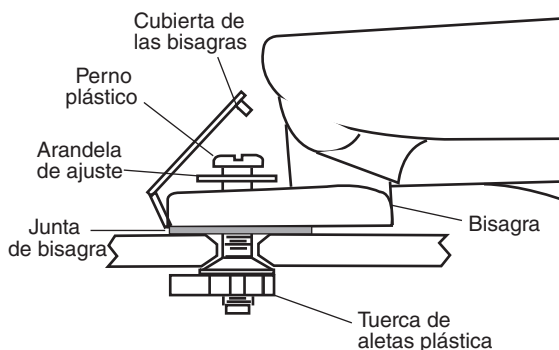
Para los residentes en los Estados Unidos, la información de la garantía puede obtenerse también llamando al siguiente número sin cargo: (800) 442-1902
www.americanstandard.com

Número sin cargo: (800) 387-0369
www.americanstandard.ca

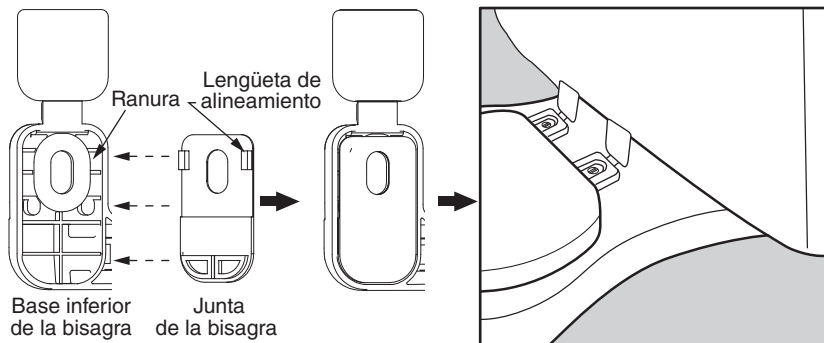
Número sin cargo: 01-800-839-1200
www.americanstandard.com.mx

INSTALACIÓN 1 - MONTAJE INFERIOR CON TUERCA DE ALETAS PLÁSTICA

Vista lateral de las piezas de instalación del asiento del inodoro.



1



Fije las juntas de la bisagra a la parte inferior de la base de la bisagra. Asegúrese de que las lengüetas de alineamiento en las juntas de la bisagra coincidan con las ranuras debajo de la base de la bisagra.

Alinee las juntas por encima de los orificios en la taza del inodoro.

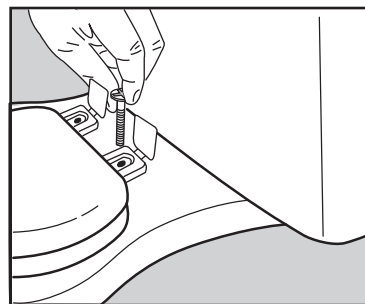
2

El kit de instalación incluye dos conjuntos de arandelas inoxidable: 2 con orificios centrales y 2 con orificios de compensación.

El orificio de compensación de la arandela puede moverse hacia adelante o atrás permitiendo que el asiento se mueva hacia adelante o atrás a lo largo del borde de la taza.

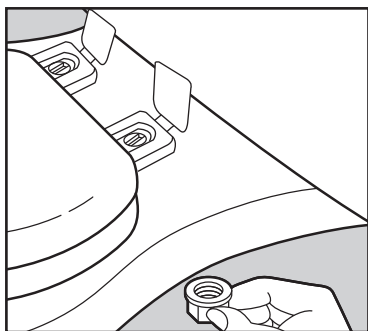


3



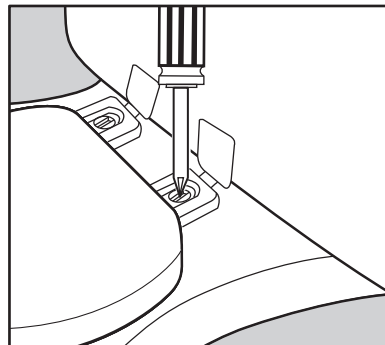
Una vez que el asiento esté bien alineado con el borde delantero de la taza, deslice el perno a través de la arandela y los orificios del perno de la taza.

4



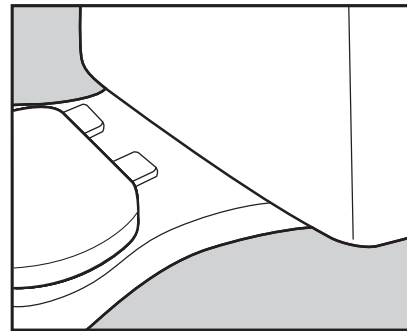
Con los pernos plásticos instalados, enrosque las tuercas mariposa plásticas en los pernos.

5



Ajuste los pernos usando un destornillador.

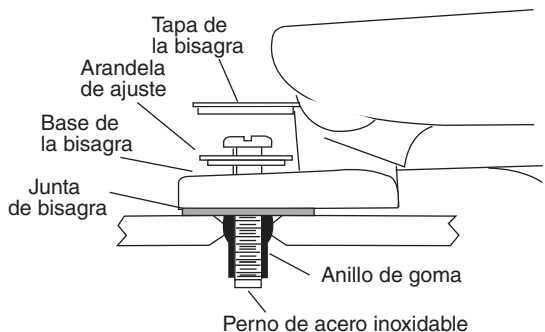
6



Las tapas de la bisagra fueron diseñadas para encajar y bloquearse en la bisagra. Ubique las tapas de la bisagra y empuje hacia abajo en la tapa.

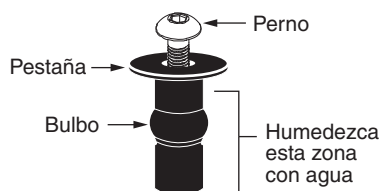
INSTALACIÓN 2 - MONTAJE SUPERIOR CON ANILLO DE GOMA

Vista lateral de las piezas de instalación del asiento del inodoro.



1

ANILLO



Para instalar fácilmente los anillos de goma negros, inserte el perno de acero (con varias vueltas) y humedezca la parte inferior con agua (el agua con jabón funciona mejor).

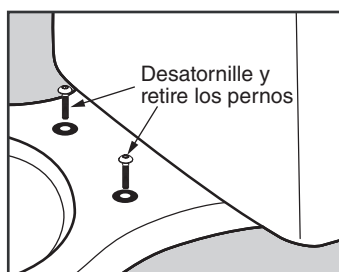
2



NOTA: LA PESTAÑA DEBE QUEDARSE SOBRE LA SUPERFICIE.

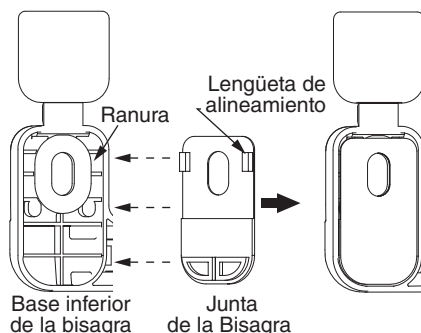
¡NO DEJE QUE EL ANILLO SE CAIGA!

3

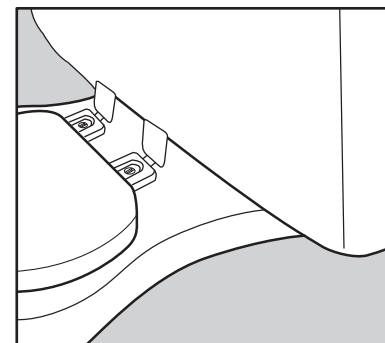


Una vez colocado el anillo, desatornille y retire los pernos y déjelos cerca para poder realizar más tarde el paso 6.

4

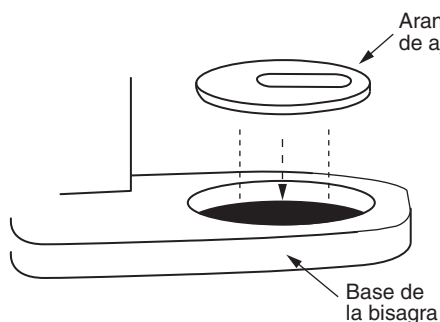


Fije las juntas de la bisagra a la parte inferior de la base de la bisagra. Asegúrese de que las lengüetas de alineamiento en las juntas de la bisagra coincidan con las ranuras debajo de la base de la bisagra.



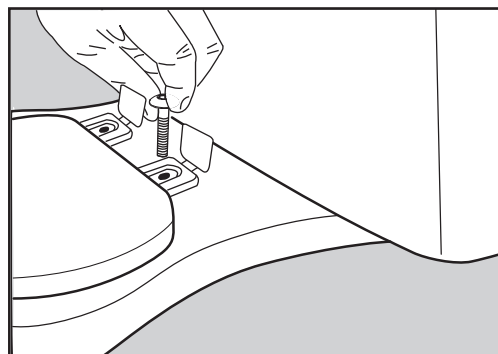
Alinee las juntas por encima de los orificios en la taza del inodoro.

5



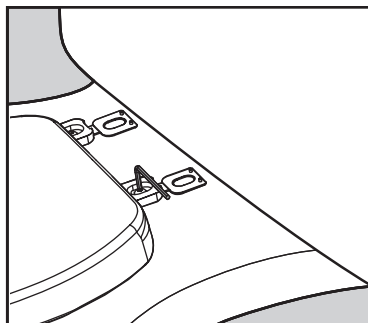
Inserte las arandelas plásticas de ajuste con la superficie plana hacia arriba.

6



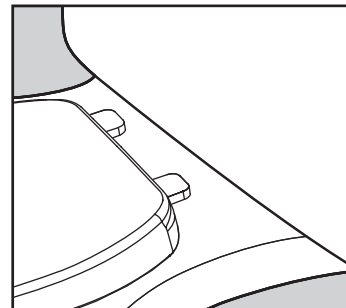
Una vez que el asiento esté bien alineado con el borde delantero de la taza, deslice el perno a través de la arandela y los orificios del perno de la taza.

7



Una vez que esté bien ubicado, ajuste los pernos con su llave.

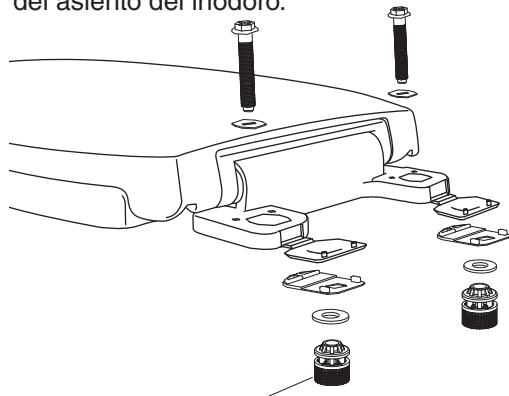
8



Las tapas de la bisagra fueron diseñadas para encajar y bloquearse en la bisagra. Ubique las tapas de la bisagra y empuje hacia abajo en la tapa.

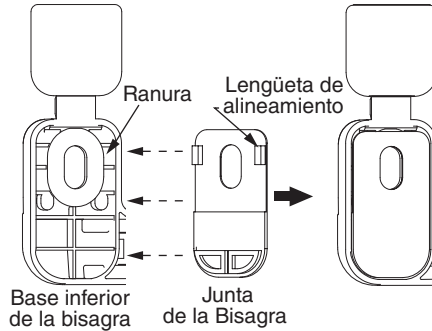
INSTALACIÓN 3 - MONTAJE INFERIOR CON TUERCAS ZIP

Vista lateral de las piezas de instalación del asiento del inodoro.

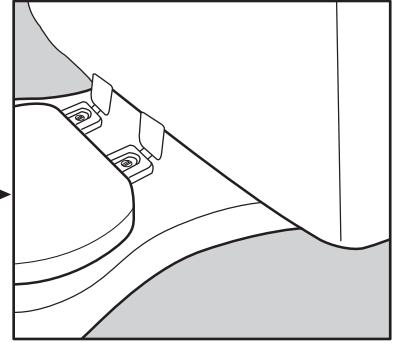


Encajar las tuercas - Ver más abajo

1



Fije las juntas de la bisagra a la parte inferior de la base de la bisagra. Asegúrese de que las lengüetas de alineamiento en las juntas de la bisagra coincidan con las ranuras debajo de la base de la bisagra.



Alinee las juntas por encima de los orificios en la taza del inodoro.

2

El kit de instalación incluye dos conjuntos de arandelas inoxidable: 2 con orificios centrales y 2 con orificios de compensación. El orificio de compensación de la arandela puede moverse hacia adelante o atrás permitiendo que el asiento se mueva hacia adelante o atrás a lo largo del borde de la taza.

TANQUE



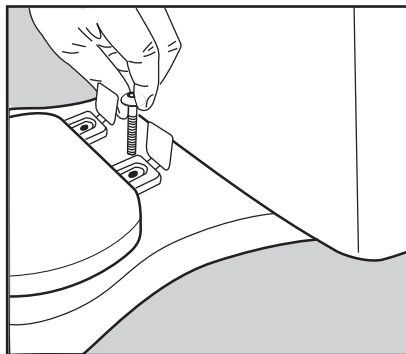
Para mover el asiento hacia adelante



Para mover el asiento hacia atrás

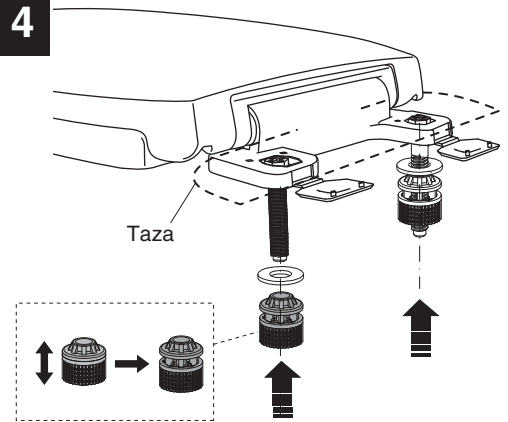
PARTE DELANTERA DE LA TAZA

3



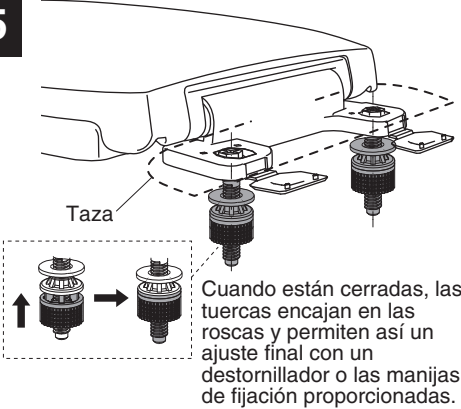
Una vez que el asiento esté bien alineado con el borde delantero de la taza, deslice el perno a través de la arandela y los orificios del perno de la taza.

4



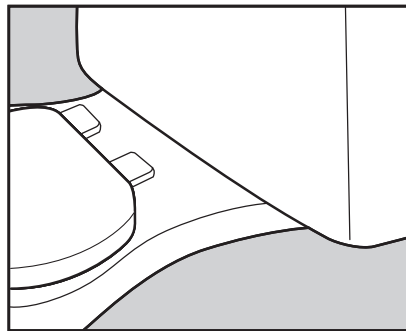
Cuando están abiertas, las tuercas pueden deslizarse encima de las roscas para una instalación rápida.

5



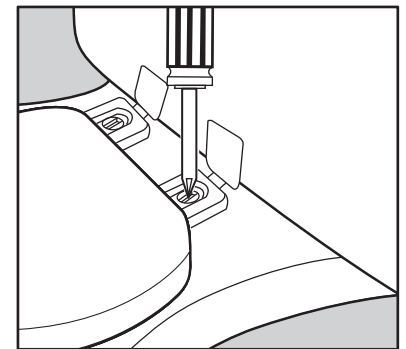
Cuando están cerradas, las tuercas encajan en las roscas y permiten así un ajuste final con un destornillador o las manijas de fijación proporcionadas.

6



Las tapas de la bisagra fueron diseñadas para encajar y bloquearse en la bisagra. Ubique las tapas de la bisagra y empuje hacia abajo en la tapa.

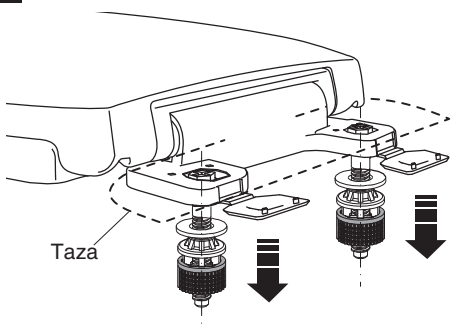
7



Ajuste los pernos usando un destornillador.

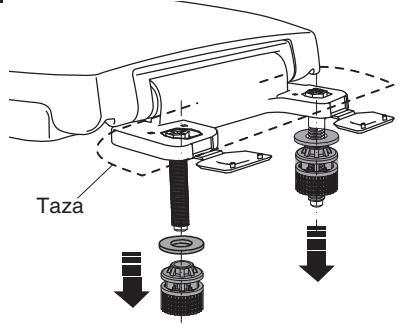
8

RETIRAR



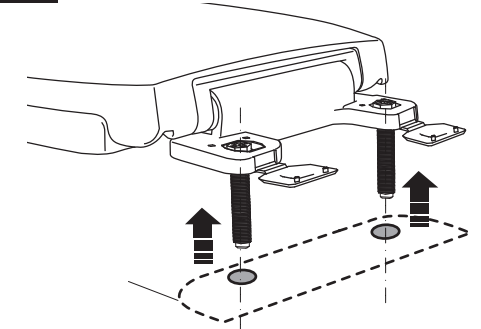
9

RETIRAR



10

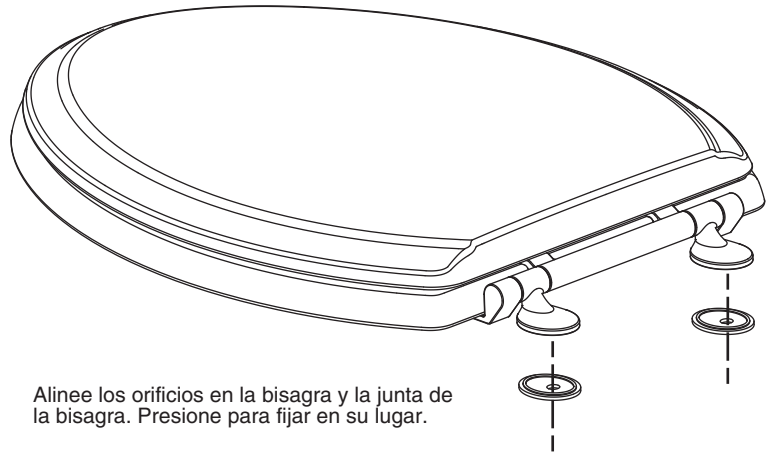
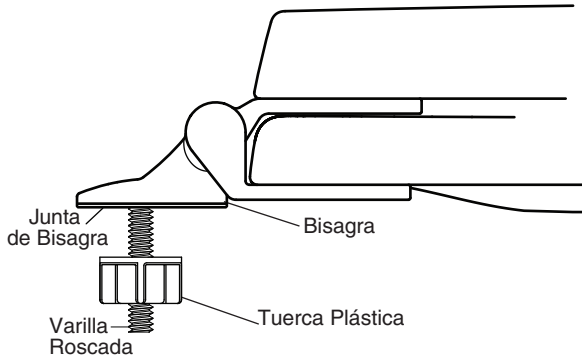
RETIRAR



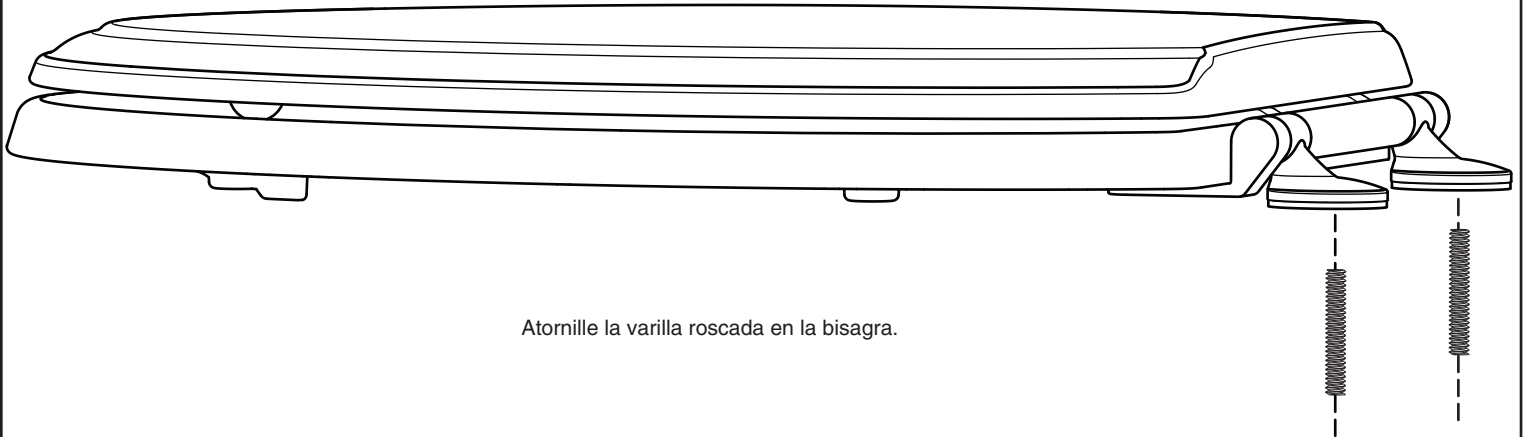
INSTALACIÓN 4 - MONTAJE INFERIOR CON POSTES PARA BISAGRAS DE METAL

Vista lateral de las piezas de instalación del asiento del inodoro.

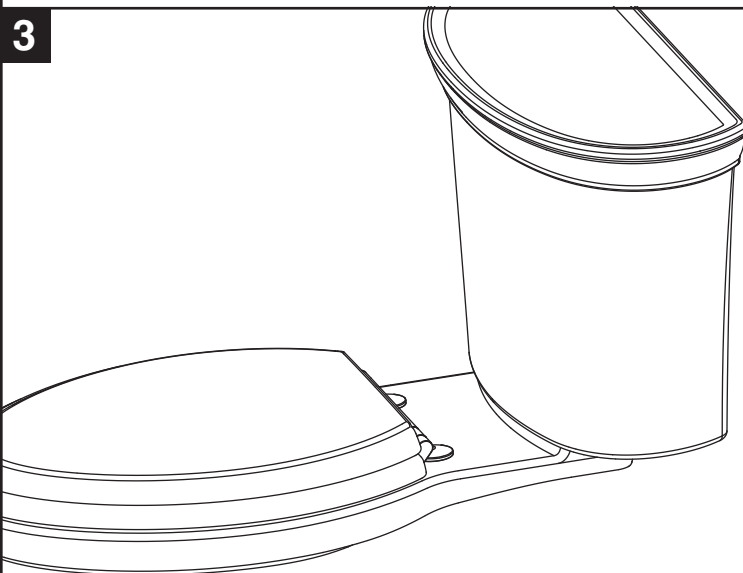
1



2

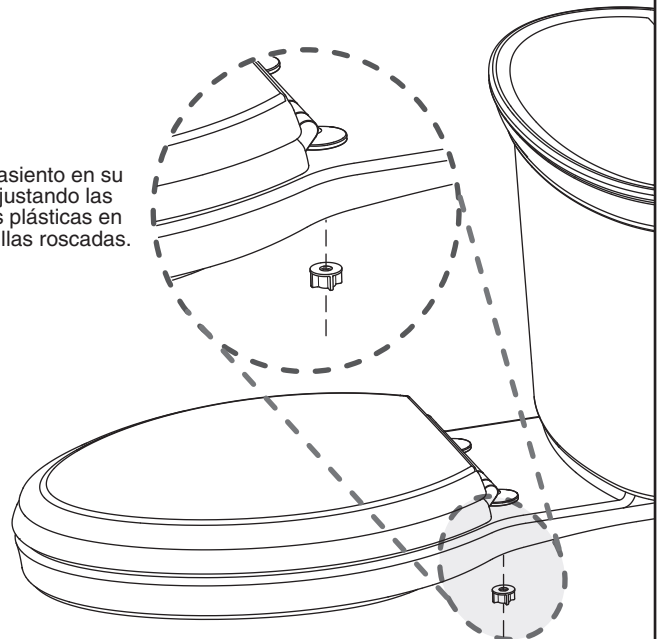


3



4

Fije el asiento en su lugar ajustando las tuercas plásticas en las varillas roscadas.



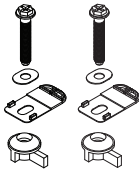
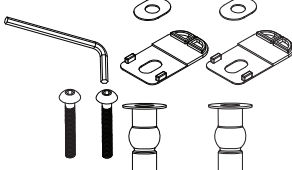
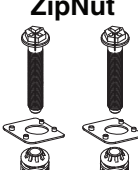
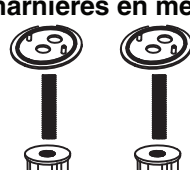
CONSIGNES D'INSTALLATION

SIÈGE DE TOILETTE

American Standard

Merci d'avoir choisi American Standard, la référence en matière de qualité depuis plus de 100 ans. Afin d'effectuer une bonne installation de cet accessoire, veuillez lire attentivement ces instructions avant de commencer. (Certaines installations peuvent requérir une aide professionnelle.) Assurez-vous également que votre installation est conforme aux codes locaux.

REMARQUE : Les images peuvent ne pas illustrer parfaitement le siège de toilette et ses composants.

POUR UNE...	Installation sous surface 	Installation sur le dessus 	Installation sous surface avec écrous ZipNut 	Installation sous surface avec montants pour charnières en métal 
	Voir Installation no 1 à la page 1	Voir Installation no 2 à la page 2	Voir Installation no 3 à la page 3	Voir Installation no 4 à la page 4

Entretien et nettoyage

Pour nettoyer le siège de toilette, utiliser de l'eau avec un savon doux : bien rincer avec de l'eau propre et sécher avec un chiffon doux.

Éviter les détergents, désinfectants ou les produits de nettoyage en aérosol. Ne jamais utiliser de poudres à récurer abrasives sur le siège. Certains produits chimiques et cosmétiques pour salles de bains peuvent endommager la fini du siège. Après l'installation, vérifier de temps à autre si les boulons sont bien serrés.

GARANTIE LIMITÉE D'UNE ANNÉE AS AMERICA, INC

Si une inspection de cet article de plomberie AS America, Inc. (« American Standard »), dans l'année qui suit son installation initiale, fait état d'un défaut de matériau ou de fabrication, American Standard réparera ou échangera, à sa discrétion, le produit pour un modèle semblable.

Cette garantie limitée s'applique uniquement à l'acheteur original et à l'installation initiale de ces produits. En cas de réclamation à l'égard d'une garantie limitée, une preuve d'achat sera requise. Nous vous conseillons de conserver vos reçus.

Cette garantie limitée ne s'applique pas aux conformités des codes du bâtiment locaux. Puisque les codes de la construction locaux varient considérablement, l'acheteur de ce produit devrait vérifier auprès d'un entrepreneur local en construction ou en plomberie afin de s'assurer de la conformité au code local avant l'installation.

Cette garantie limitée deviendra nulle et sans effet si le produit a été déplacé de l'endroit d'installation initial; s'il a été soumis à un mauvais entretien, à l'abus, à une mauvaise utilisation, à un accident ou à d'autres avaries; s'il n'a pas été installé conformément aux directives d'American Standard; ou s'il a été modifié d'une manière incompatible au produit tel que livré par American Standard.

L'option d'American Standard de réparer ou échanger le produit selon les conditions de cette garantie limitée n'inclut pas les frais de main-d'oeuvre ou autres frais encourus pour la dépose ou l'installation. EN AUCUN CAS, AMERICAN STANDARD NE POURRA ÊTRE TENUE RESPONSABLE DES FRAIS DE RÉPARATION OU DE REMPLACEMENT DE MATÉRIAU D'INSTALLATION, ENTRE AUTRE, LE CARRELAGE, LE MARBRE, ETC. American Standard ne pourra être tenue responsable pour tous dommages indirects ou accidentels, attribuables à un défaut dans le produit ou à la réparation ou à l'échange d'un produit défectueux, étant tous expressément exclus de cette garantie limitée. Cette garantie limitée ne couvre pas la responsabilité en matière de dommages indirects ou accidentels qui sont expressément exclus de la garantie ou de tout prolongement au-delà de la durée de cette garantie limitée dans le cas de garanties tacites limitées, y compris celles de qualité marchande ou de convenance à l'égard de l'utilisation prévue. (Certains états ou provinces ne permettent pas d'exclusion ou de limitation des garanties limitées; cette exclusion peut donc ne pas s'appliquer à vous.)

Cette garantie limitée vous donne des droits juridiques spécifiques. Vous pourriez vous prévaloir d'autres droits prévus par la loi qui varient d'une province à l'autre ou d'un état à l'autre et, dans ces cas, la présente garantie limitée n'a aucun effet sur ces droits prévus par la loi.

Pour obtenir un service en vertu de cette garantie, il est suggéré qu'une réclamation soit adressée par l'entremise de l'entrepreneur ou du marchand auprès de qui le produit a été acheté, ou qu'une demande de service (incluant une description du modèle du produit et de la défektivité) soit acheminée à l'adresse suivante :

Aux États-Unis :

American Standard Brands
P.O. Box 6820
Piscataway, New Jersey 08855
Attention: Directeur du Service à la clientèle

Les résidents des États-Unis peuvent aussi obtenir des informations à propos de la garantie en composant le numéro sans frais 800-442-1902.
www.americanstandard.com

Au Canada :

AS Canada, ULC
5900 Avebury Rd.
Mississauga, Ontario
Canada L5R 3M3

Sans frais : 800-387-0369
www.americanstandard.ca

Au Mexique :

American Standard B&K Mexique
S. de R.L. de C.V.
Via Morelos n° 330
Col. Santa Clara
Ecatepec 55540 Edo. Mexique

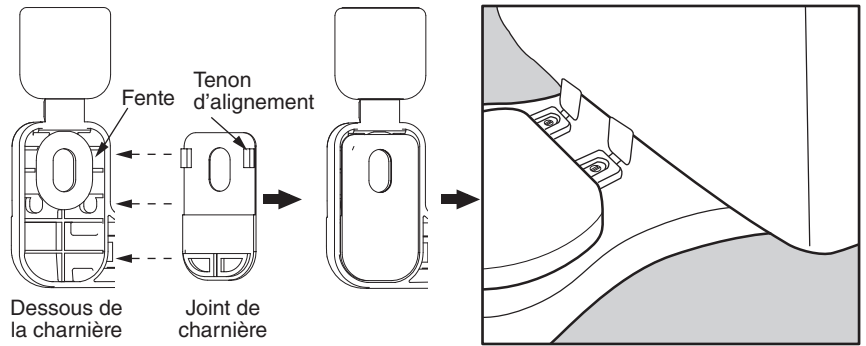
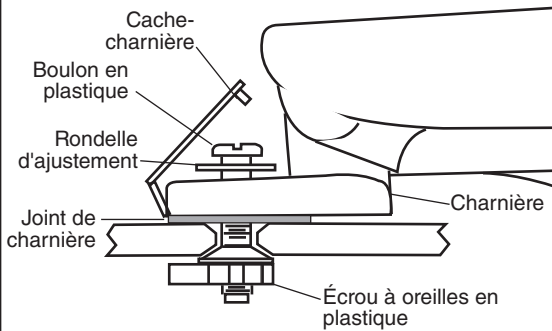
Sans frais : 01-800-839-1200
www.americanstandard.com.mx

C O N S E R V E R P O U R U S A G E U L T É R I E U R

INSTALLATION NO 1 - INSTALLATION SOUS SURFACE AVEC ÉCROU À OREILLES EN PLASTIQUE

Vue latérale des pièces pour l'installation du siège de toilette.

1

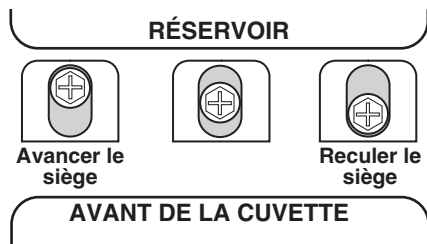


Attachez les joints de charnière au-dessous de la charnière. Assurez-vous que les tenons d'alignement correspondent aux fentes de la charnière. Aligned les charnières avec les trous sur la cuvette des toilettes.

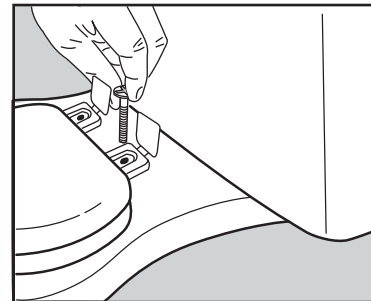
2

La trousse d'installation comprend deux ensembles de rondelles en acier inoxydable : deux avec des orifices centraux et deux avec des orifices décentrés.

Les rondelles décentrées peuvent être placées vers l'avant ou vers l'arrière, permettant ainsi de déplacer le siège plus près ou plus loin du rebord de la cuvette.

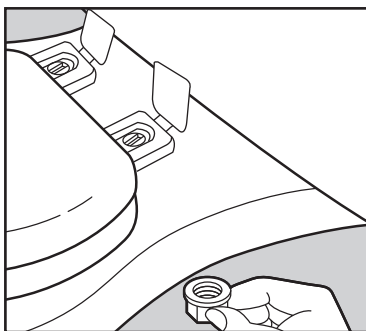


3



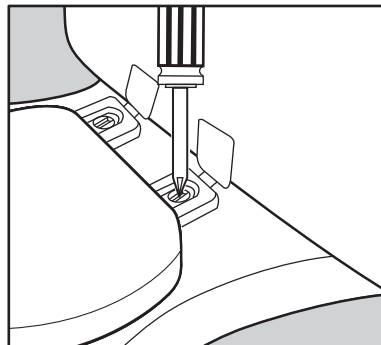
Une fois le siège correctement aligné avec le rebord avant de la cuvette, faites passer le boulon dans la rondelle et les trous sur la cuvette.

4



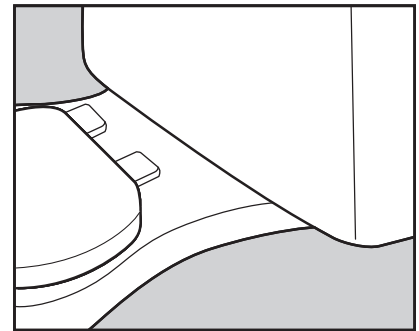
Lorsque les boulons en plastique sont installés, filetez les écrous à oreilles en plastique sur les boulons.

5



Serrez les boulons à l'aide d'un tournevis.

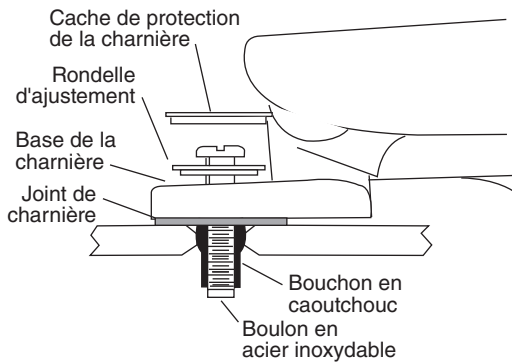
6



Les caches de protection de la charnière sont conçus pour s'enclencher dans la charnière. Mettez en place les caches de protection de la charnière et appuyez sur le couvercle.

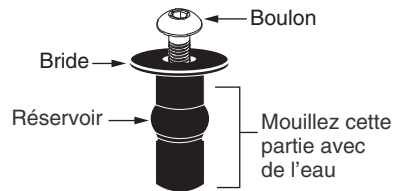
INSTALLATION NO 2 - INSTALLATION SUR LE DESSUS AVEC BOUCHON EN CAOUTCHOUC

Vue latérale des pièces pour l'installation du siège de toilette.



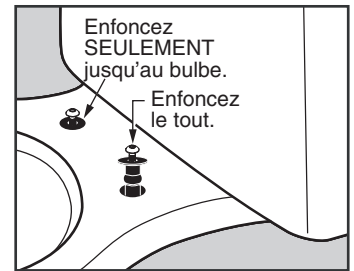
1

BOUCHON



Pour installer facilement les bouchons en caoutchouc noir, insérez un boulon en acier (vissez-le légèrement), puis mouillez la partie inférieure avec un peu d'eau (l'eau savonneuse est plus efficace).

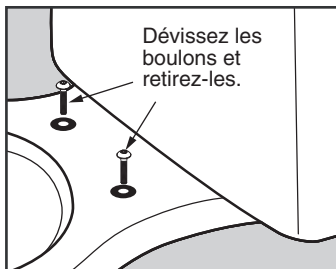
2



REMARQUE : LA BRIDE DOIT RESTER À LA SURFACE.

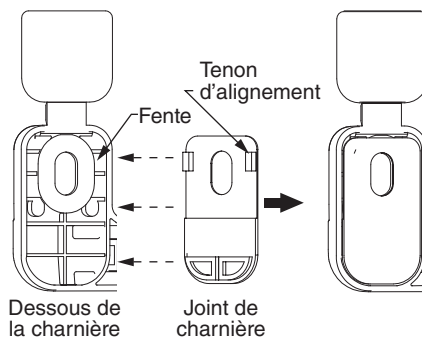
NE LAISSEZ PAS LE BOUCHON PASSER EN ENTIER!

3

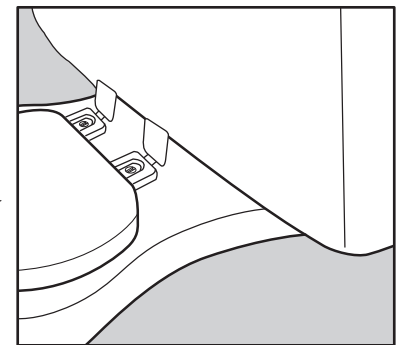


Dévissez les boulons et retirez-les.
Une fois la rondelle mise en place, dévissez les boulons, retirez-les et conservez-les pour l'étape 6.

4

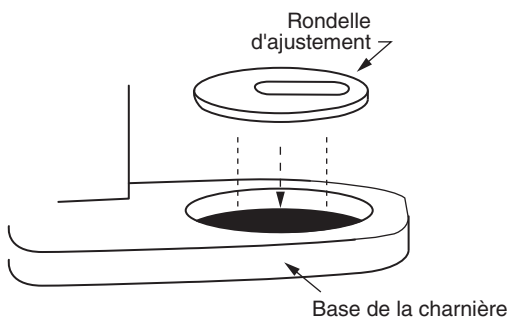


Attachez les joints de charnière au-dessous de la charnière. Assurez-vous que les tenons d'alignement correspondent aux fentes de la charnière.



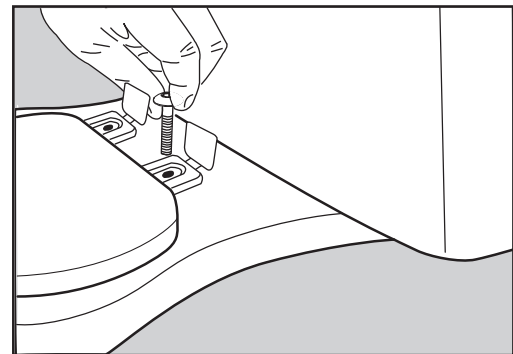
Alignez les charnières avec les trous sur la cuvette des toilettes.

5



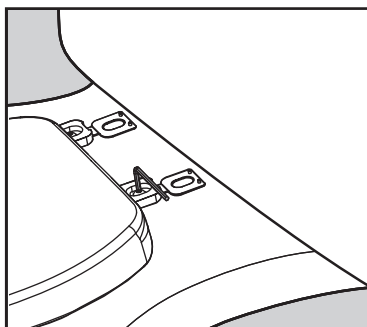
Insérez la rondelle de réglage en plastique, la surface plate vers le haut.

6



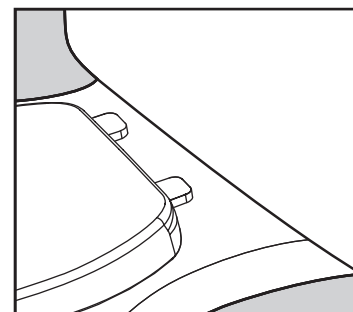
Une fois le siège correctement aligné avec le rebord avant de la cuvette, faites passer le boulon dans la rondelle et les trous sur la cuvette.

7



Une fois la cuvette correctement positionnée, serrez les boulons à l'aide de votre clé.

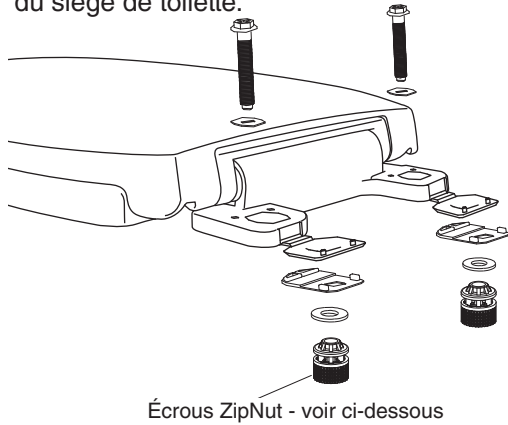
8



Les caches de protection de la charnière sont conçus pour s'enclencher dans la charnière. Mettez en place les caches de protection de la charnière et appuyez sur le couvercle.

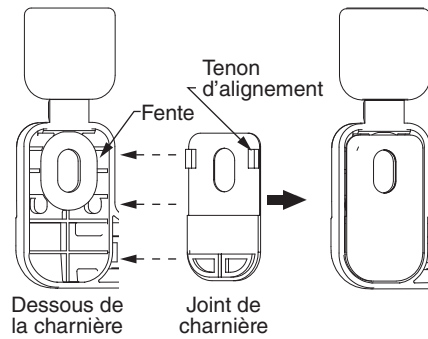
INSTALLATION NO 3 - INSTALLATION SOUS SURFACE AVEC ÉCROUS ZIPNUT

Vue latérale des pièces pour l'installation du siège de toilette.

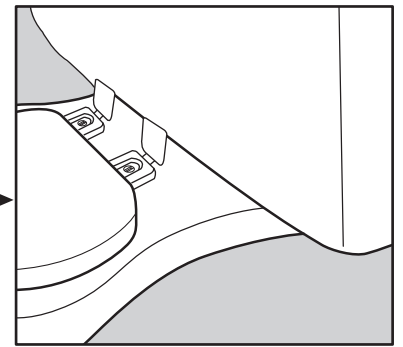


Écrous ZipNut - voir ci-dessous

1



Attachez les joints de charnière au-dessous de la charnière. Assurez-vous que les tenons d'alignement correspondent aux fentes de la charnière.



Alignez les charnières avec les trous sur la cuvette des toilettes.

2

La trousse d'installation comprend deux ensembles de rondelles en acier inoxydable : deux avec des orifices centraux et deux avec des orifices décentrés. Les rondelles décentrées peuvent être placées vers l'avant ou vers l'arrière, permettant ainsi de déplacer le siège plus près ou plus loin du rebord de la cuvette.

RÉSERVOIR



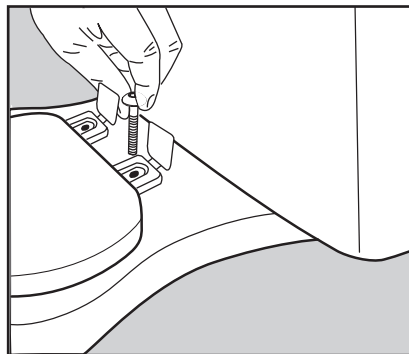
Avancer le siège



Reculer le siège

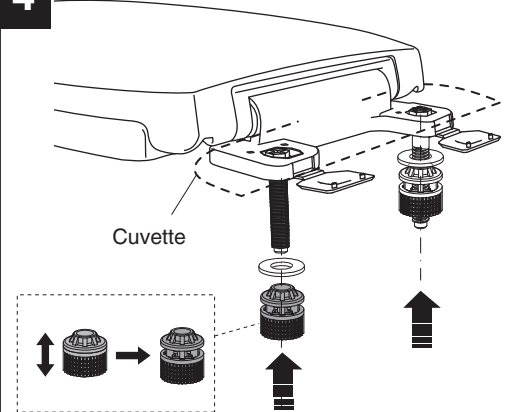
AVANT DU BOL

3



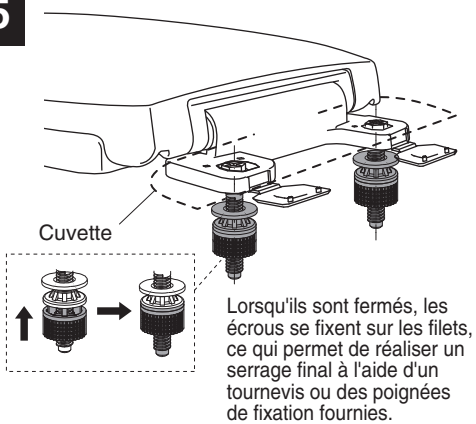
Une fois le siège correctement aligné avec le rebord avant de la cuvette, faites passer le boulon dans la rondelle et les trous sur la cuvette.

4



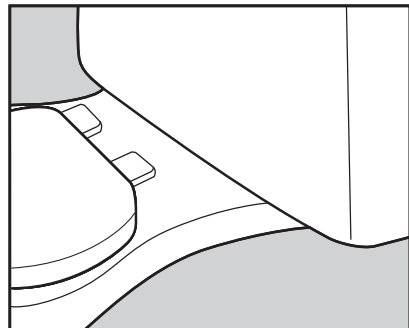
Lorsqu'ils sont ouverts, les écrous peuvent être glissés sur les filets pour une installation rapide.

5



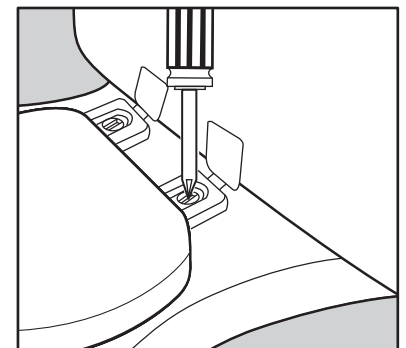
Lorsqu'ils sont fermés, les écrous se fixent sur les filets, ce qui permet de réaliser un serrage final à l'aide d'un tournevis ou des poignées de fixation fournies.

6



Les caches de protection de la charnière sont conçus pour s'enclencher dans la charnière. Mettez en place les caches de protection de la charnière et appuyez sur le couvercle.

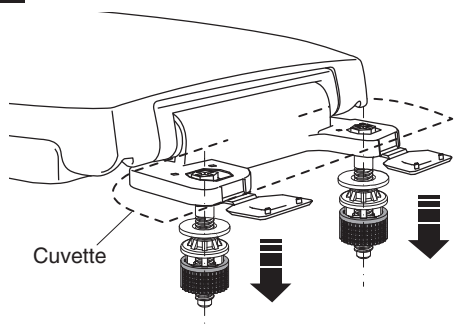
7



Serrez les boulons à l'aide d'un tournevis.

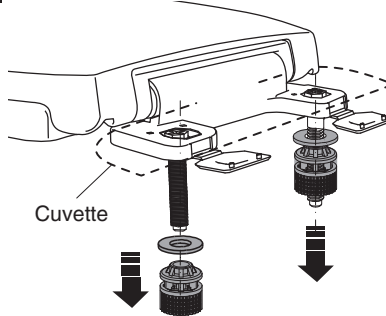
8

RETRAIT



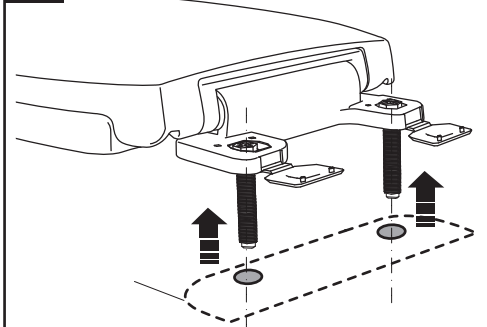
9

RETRAIT



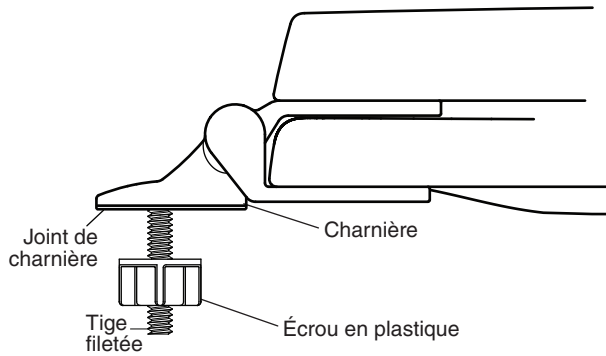
10

RETRAIT

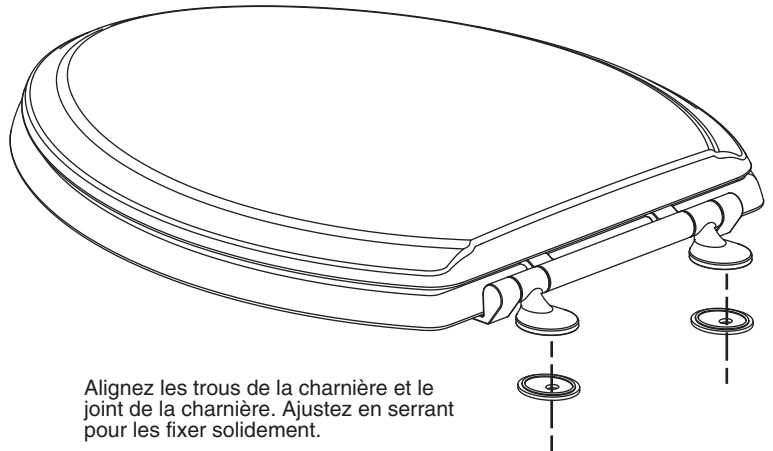


INSTALLATION NO 4 - INSTALLATION SOUS SURFACE AVEC MONTANTS POUR CHARNIÈRES EN MÉTAL

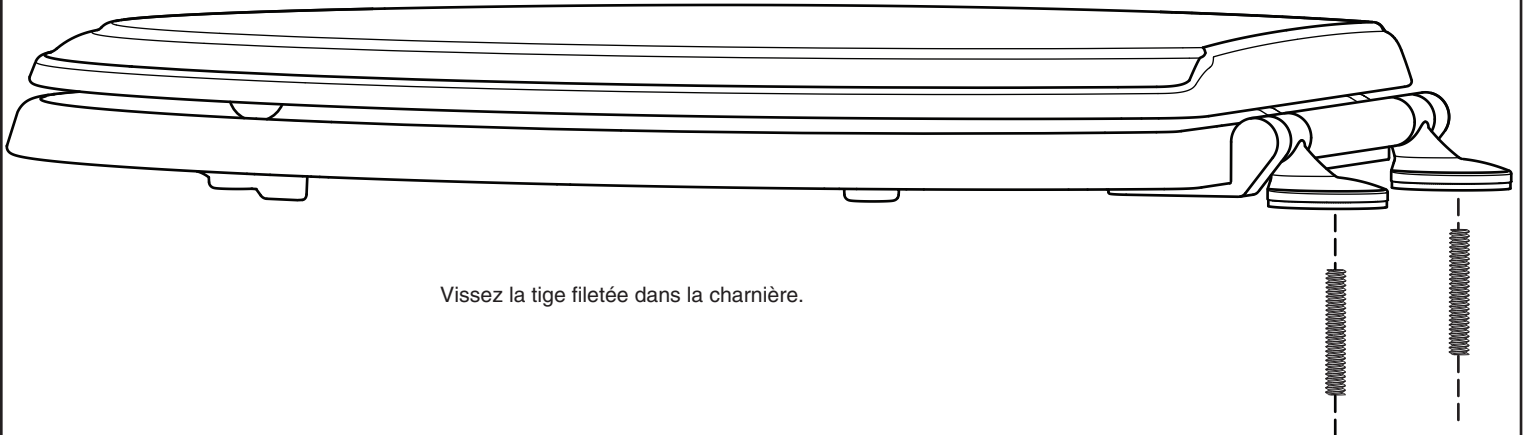
Vue latérale des pièces pour l'installation du siège de toilette.



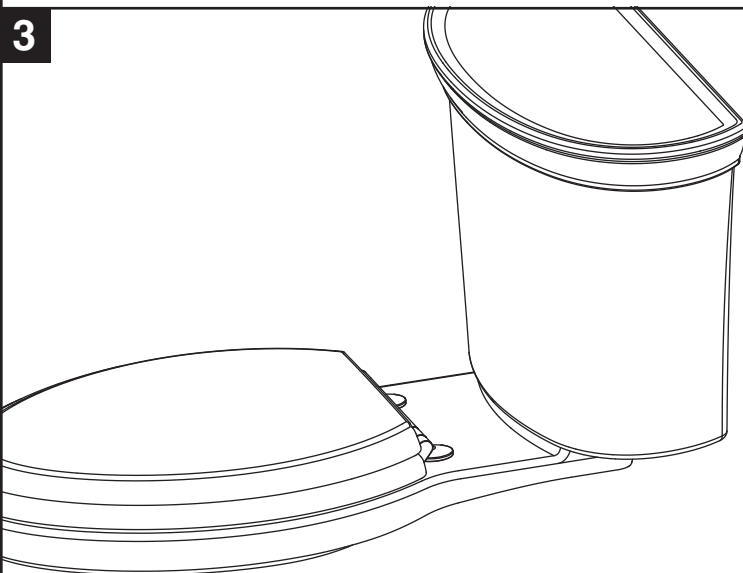
1



2



3



4

Fixez solidement le siège en vissant les écrous en plastique sur les tiges filetées.

