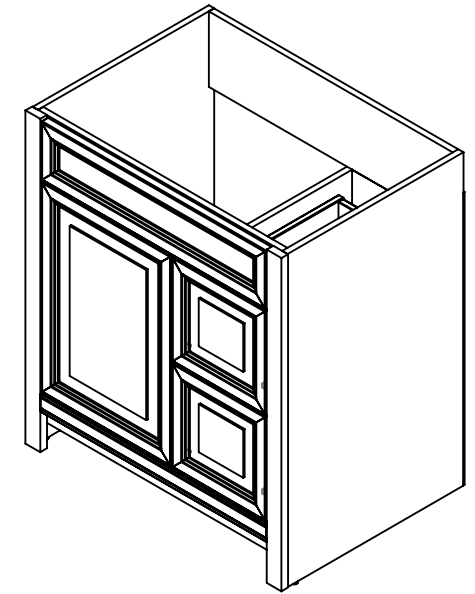
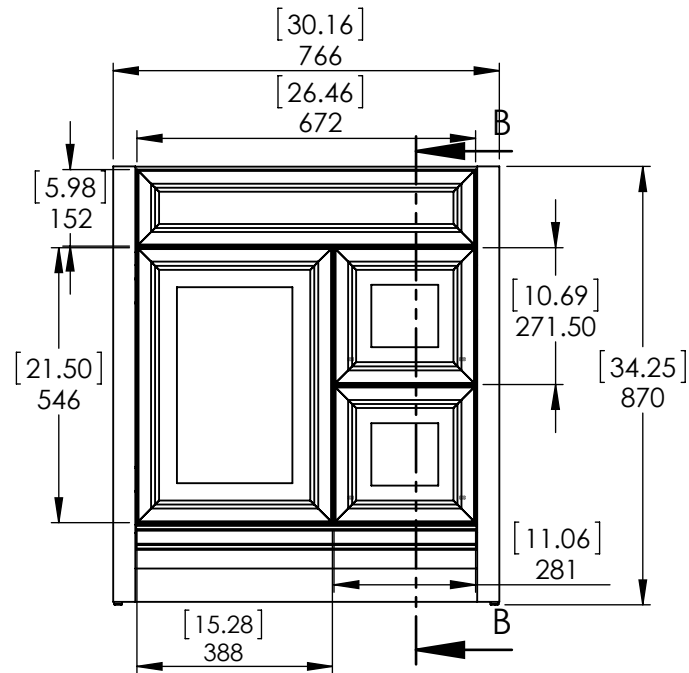


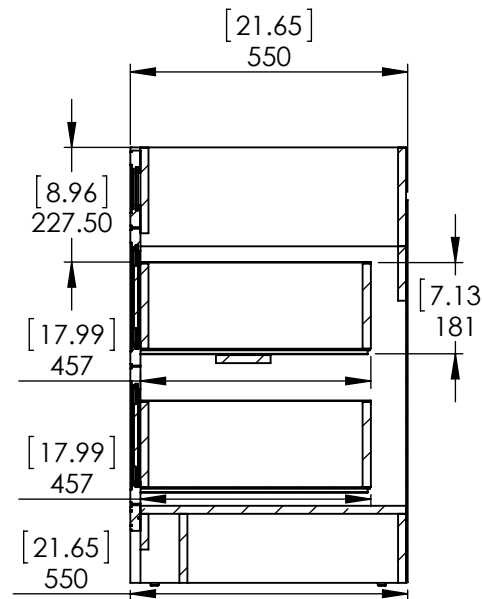
Top View



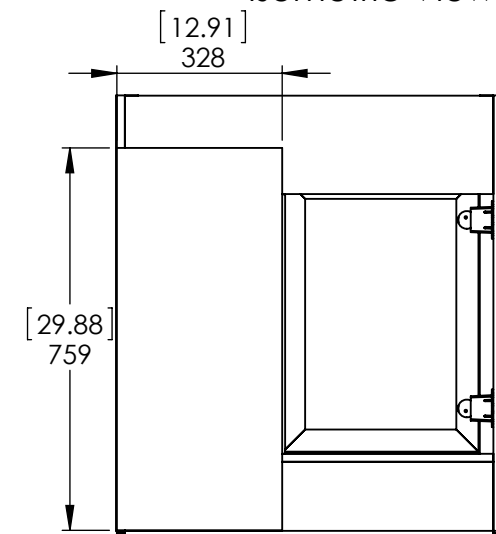
Isometric View



Front View



SECTION B-B
ESCALE 1 : 15



Back View

REV: **A**



ITEM: **BH30-WH
BH30-ST**

Propiedad y Confidencialidad La información contenida en este dibujo es puramente propiedad de Woodcrafters Home Products LLC. Queda prohibida cualquier reproducción parcial o total sin el permiso por escrito de Woodcrafters Home Product LLC.	DWR	JCNV	26/02/18	NAME:	Brinkhill 30in Vanity - White/Sterling
	REV	R&D	26/02/18	MATERIAL:	
	APP	ING	26/02/18	MODEL:	Brinkhill 30in
	ESCALE: 1:20				