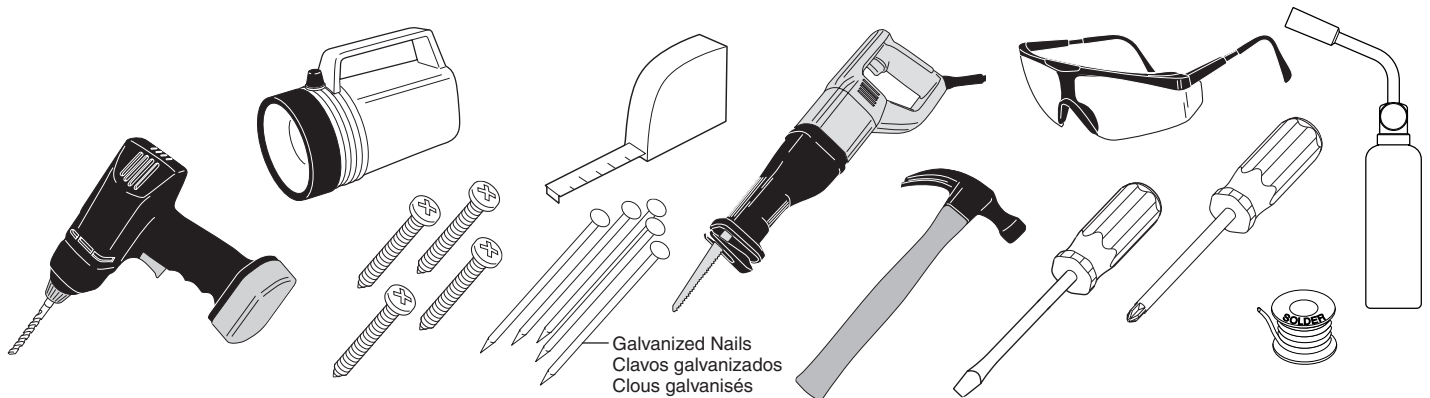


Write purchased model number here.  
Escriba aquí el número del modelo comprado.  
Inscrivez le numéro de modèle ici.

**You may need / Usted puede necesitar / Articles dont vous pouvez avoir besoin:**

**For easy installation of your  
Delta faucet you will need:**

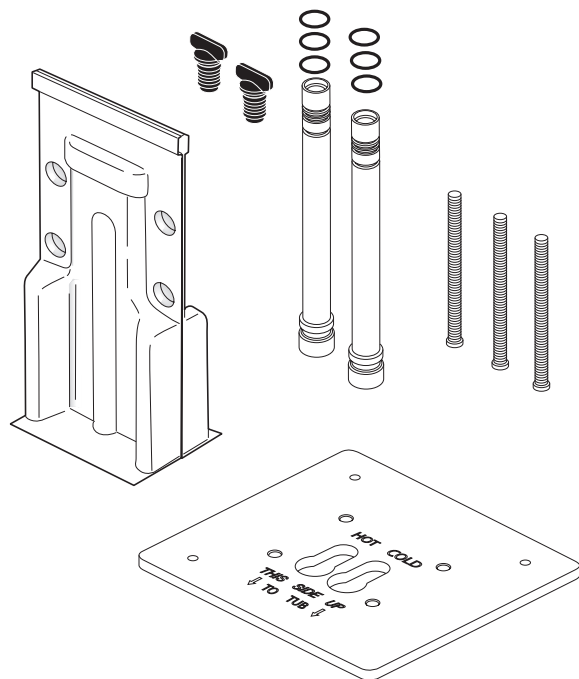
- To **READ ALL** the instructions completely before beginning.
- To **READ ALL** warnings, care, and maintenance information.
- To purchase the correct **water supply hook-up**.

**Para instalación fácil de su llave  
Delta usted necesitará:**

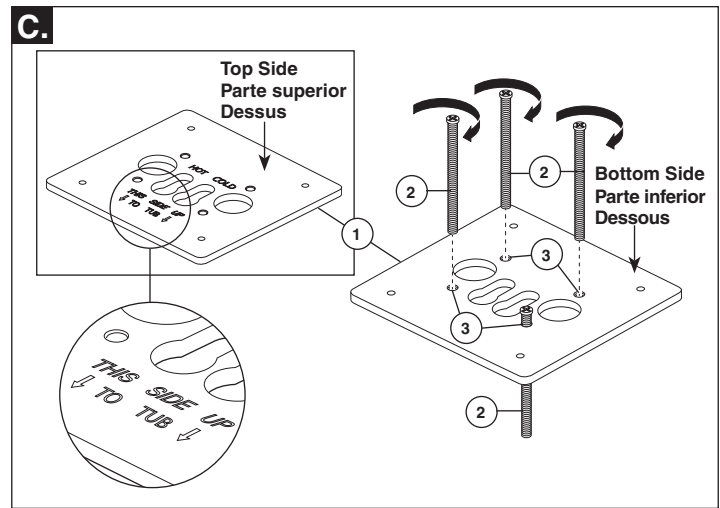
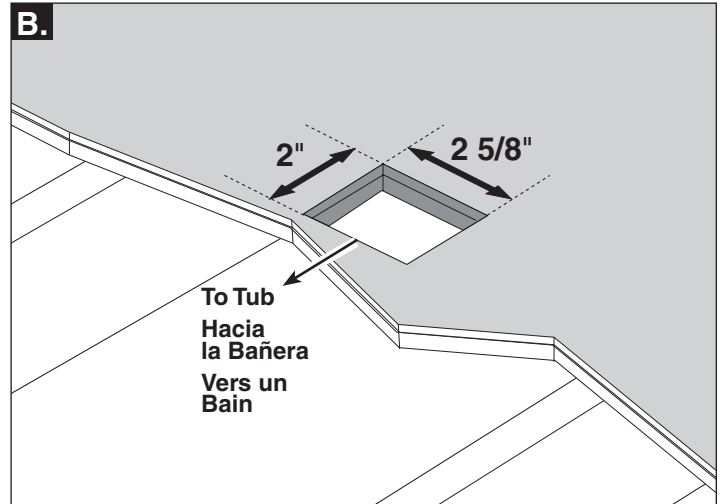
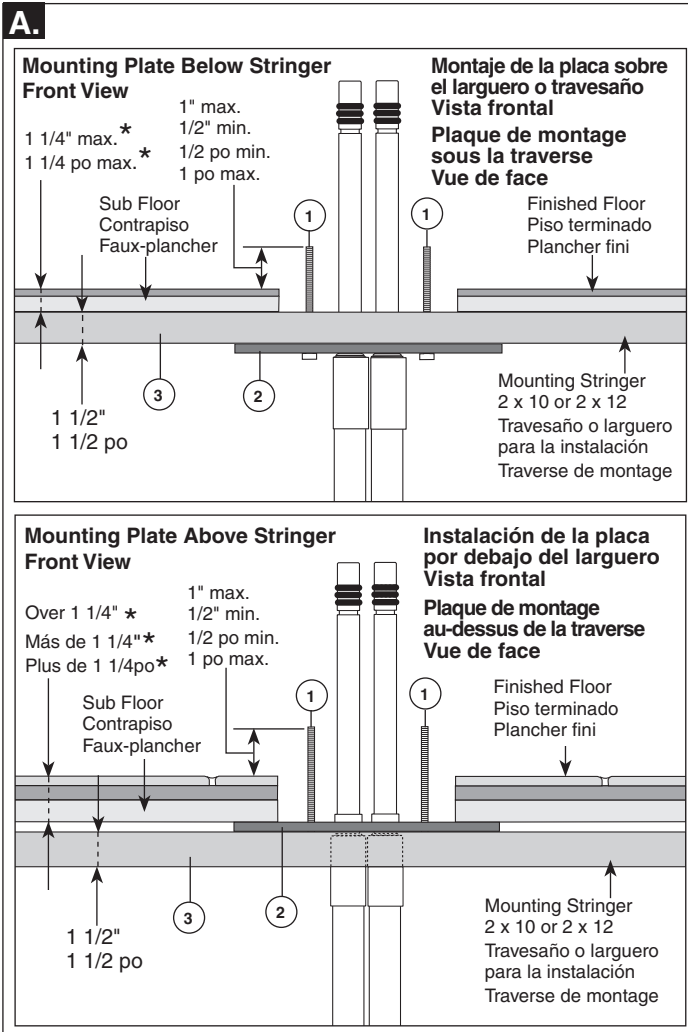
- **LEER TODAS** las instrucciones completamente antes de empezar.
- **LEER TODOS** los avisos, cuidados, e información de mantenimiento.
- Comprar las conexiones correctas para el **suministro de agua**.

**Pour installer votre robinet Delta  
facilement, vous devez:**

- **LIRE TOUTES** les instructions avant de débiter.
- **LIRE TOUS** les avertissements ainsi que toutes les instructions de nettoyage et d'entretien.
- Acheter le bon nécessaire de raccordement.

**Included In This Kit**
**Incluidas en este equipo**
**Inclus dans ce kit**


**Mounting on a Subfloor / Montaje en un Contrapiso / Montage sur un faux-plancher**



**A.** If you are installing your tub filler on a subfloor - First, determine if you should install the mounting plate above or below the mounting stringer. Use the 2 illustrations above to help in determining the placement of your mounting plate.

\*If floor thickness (finished and subfloor) exceeds 1 1/4", mounting plate (2) should be installed above stringer (3). Also, 1/2" minimum - 1" maximum length from finished floor needs to remain on the 4 threaded studs (1) after installation. Threaded studs (1) can be adjusted up and down for height. We recommend using a 2 x 10 or 2 x 12 for the stringer (3).

**B.** Determine faucet location. Cut 2" x 2 5/8" hole through finished and sub floors. 2 5/8" side must be facing the tub.

**C.** Locate the mounting plate (1). From the bottom side, thread four studs (2) into holes (3), but do not tighten.

**A.** Si va a instalar la tubería para el llenado de la bañera en un contrapiso - En primer lugar, determine si debe instalar la placa de montaje por encima o por debajo del larguero de montaje. Utilice las dos ilustraciones de arriba para ayudar en la determinación de la ubicación de su placa de montaje.

\* Si el grosor del suelo (terminado y el contrapiso) es superior a 1 1/4", la placa de montaje (2) debe ser instalada por encima del larguero (3). También, 1/2" - 1" mínimo longitud máxima desde el piso terminado debe permanecer en los 4 pernos o espárragos roscados (1) después de la instalación. Los pernos roscados (1) se pueden ajustar hacia arriba y hacia abajo correspondiendo con la altura. Recomendamos el uso de 2 x 10 ó 2 x 12 para el larguero (3).

**B.** Determine la ubicación de la llave de agua - grifo. Corte un agujero de 2" x 2 5/8" a través del piso acabado y el contrapiso. 2 5/8" lado hacia la bañera.

**C.** Localice la placa de montaje (1). Desde la parte inferior, enrosque cuatro pernos (2) en los orificios (3), pero no apriete.

**A.** Si vous installez le robinet de baignoire sur un faux-plancher, déterminez d'abord si vous devez installer la plaque de montage au-dessus ou en dessous de la traverse de montage. Consultez les deux figures ci-dessous pour déterminer l'emplacement de la plaque de montage.

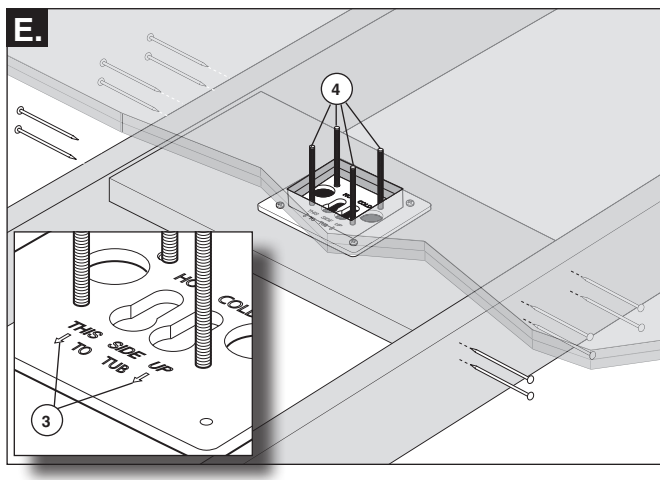
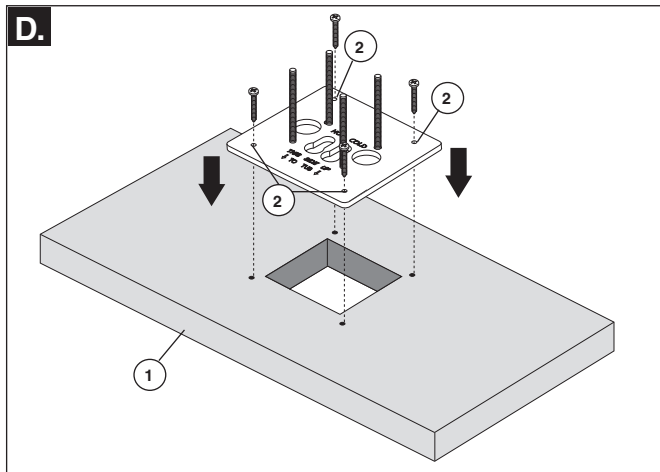
\*Si l'épaisseur du plancher fini ou du faux-plancher dépasse 1 1/4 po, la plaque de montage (2) doit être installée au-dessus de la traverse (3). De plus, une section de plancher fini d'au moins 1/2 po et d'au plus 1 po doit demeurer sur les 4 goujons filetés (1) après l'installation. Les goujons filetés (1) peuvent être relevés et abaissés. Nous vous recommandons d'utiliser un morceau de 2 x 10 ou de 2 x 12 pour fabriquer la traverse (3).

**B.** Déterminez l'emplacement du robinet. Découpez un trou de 2 po x 2 5/8 po dans le plancher fini et le faux-plancher. 2 5/8 po, côté vers la baignoire

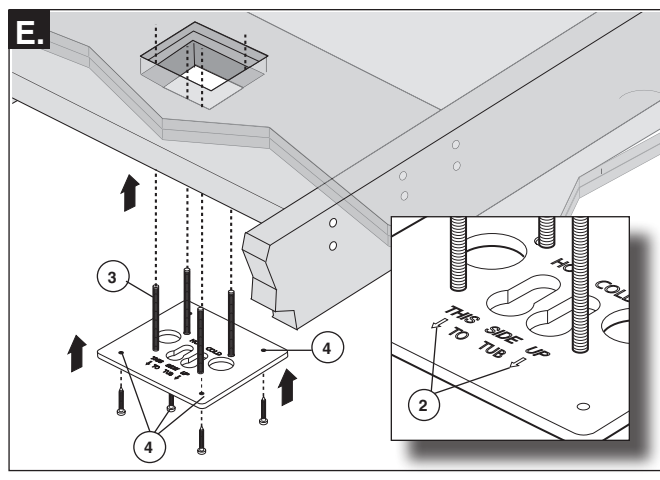
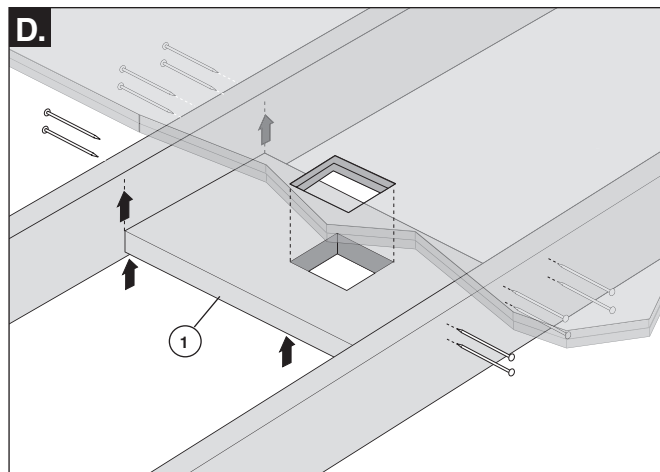
**C.** Trouvez la plaque de montage (1). Par le côté, vissez les quatre goujons (2) dans les trous (3), mais ne les serrez pas.

## Mounting on a Subfloor / Montaje en un contrapiso / Montage sur un faux-plancher

### Mounting Plate Above Stringer / Montaje de la placa sobre el larguero o travesaño / Plaque de montage au-dessus de la traverse



### Mounting Plate Below Stringer / Instalación de la placa por debajo del larguero / Plaque de montage sous la traverse



### Mounting Plate Above Stringer

- D.** Cut a stringer (1), we recommend a 2 x 10 or 2 x 12, to fit between the floor joists and under the installation hole. Cut a hole in the stringer so it will align with the installation hole in the floor. Mount the plate, using mounting holes (2), onto the stringer as shown.
- E.** Be sure the "TO TUB" arrows (3), on the mounting plate, are pointing toward the tub. From under the floor, place the stringer between the joists and align the threaded studs (4) with the mounting hole. Then, push the stringer against the floor. While keeping the stringer level, nail it onto the joists. Proceed to step F.

### Mounting Plate Below Stringer

- D.** Cut a stringer (1), we recommend a 2 x 10 or 2 x 12, to fit between the floor joists and under the installation hole. Cut a hole in the stringer so it will align with the installation hole in the floor. From under the floor, push the stringer against the floor, ensure the holes are aligned and nail it to the joists.
- E.** Be sure the "TO TUB" arrows (2), on the mounting plate, are pointing toward the tub; then, align the four threaded studs (3) with the mounting hole in the stringer. Mount the plate, using mounting holes (4), onto the stringer as shown. Proceed to step F.

### Montaje de la placa sobre el larguero o travesaño

- D.** Corte un larguero (1), se recomienda uno de 2 x 10 ó 2 x 12, para ajustar entre las vigas del piso y debajo del orificio de instalación. Corte un agujero en el larguero de modo que se alinee con el orificio de instalación en el suelo. Instale la placa, utilizando los orificios de montaje (2) sobre el larguero como se muestra.
- E.** Asegúrese de que las flechas hacia la bañera "TO TUB" (3), en la placa de montaje, están apuntando hacia la bañera. Desde debajo del piso, coloque el larguero entre las vigas y alinee los pernos (4) con el orificio de montaje. A continuación, presione el larguero contra el suelo. Mientras se mantiene el larguero nivelado, clávelo en las vigas. Continúe con el paso F.

### Instalación de la placa por debajo del larguero

- D.** Corte un larguero (1), se recomienda uno de 2 x 10 ó 2 x 12, para ajustar entre las vigas del piso y debajo del orificio de instalación. Corte un agujero en el larguero de modo que se alinee con el orificio de instalación en el suelo. Por debajo del suelo, presione el larguero contra el suelo, asegúrese que los orificios estén alineados y clávelo a las vigas.
- E.** Asegúrese de que las flechas hacia la bañera "TO TUB" (2), en la placa de montaje, están apuntando hacia la bañera; a continuación, alinee los cuatro pernos roscados (3) con el agujero de montaje en el larguero. Instale la placa usando los agujeros de montaje (4), en el larguero como se muestra. Continúe con el paso F.

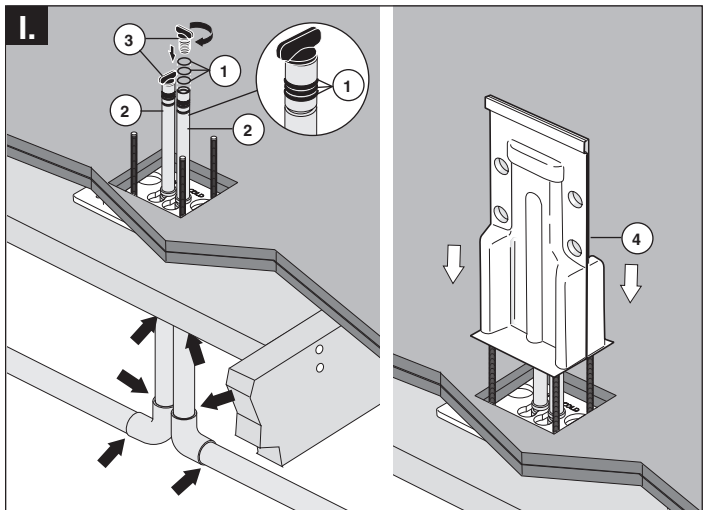
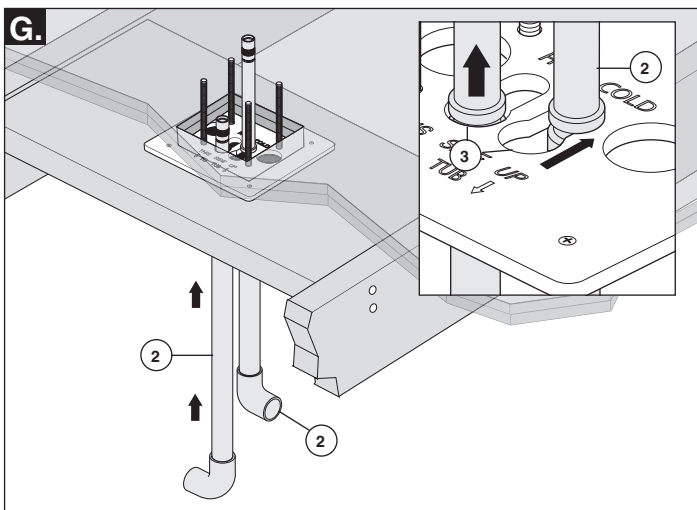
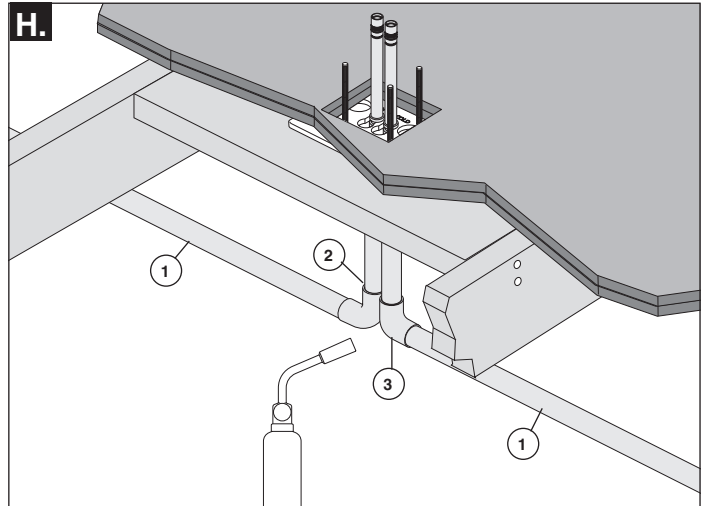
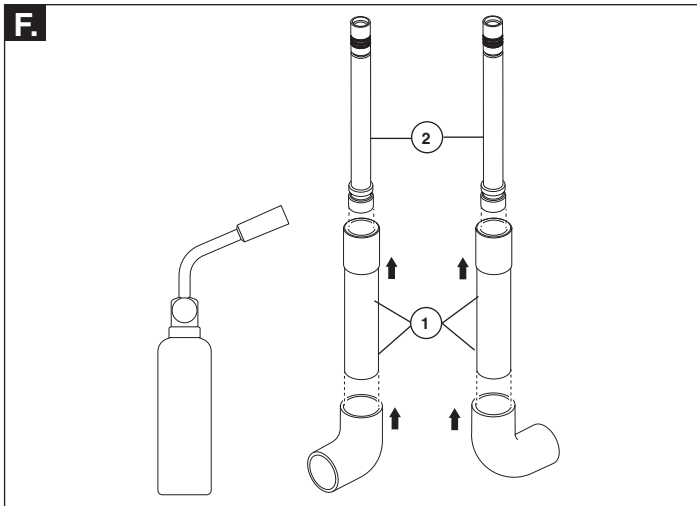
### Plaque de montage au-dessus de la traverse

- D.** Placez un morceau de 2 x 10 ou de 2 x 12 qui servira de traverse (1) entre les solives du plancher et sous le trou d'installation. Découpez un trou dans la traverse qui coïncide avec le trou dans le plancher. Montez la plaque en utilisant les trous de montage (2) dans la traverse comme le montre la photo.
- E.** Assurez-vous que les flèches « TO TUB » (3) sur la plaque de montage pointent vers la baignoire. Par-dessous le plancher, placez la traverse entre les solives et faites coïncider les goujons filetés (4) avec le trou de montage. Poussez ensuite la traverse contre le plancher. Tout en maintenant la traverse de niveau, fixez-la aux solives en la clouant. Passez à l'étape F.

### Plaque de montage sous la traverse

- D.** Placez un morceau de 2 x 10 ou de 2 x 12 qui servira de traverse (1) entre les solives du plancher et sous le trou d'installation. Découpez un trou dans la traverse qui coïncide avec le trou d'installation dans le plancher. Par-dessous le plancher, poussez la traverse contre le plancher, assurez-vous que les trous coïncident et fixez la traverse aux solives en la clouant.
- E.** Assurez-vous que les flèches « TO TUB » (2) sur la plaque de montage pointent vers la baignoire, puis faites coïncider les quatre goujons filetés (3) avec le trou de montage dans la traverse. En utilisant les trous de montage (4), montez la plaque sur la traverse comme le montre la figure. Passez à l'étape F.

**Mounting on a Subfloor / Montaje en un contrapiso / Montage sur un faux-plancher**



**F.** Solder supply stubs (1) onto the risers (2).

**G.** From underneath the floor, push the tube assemblies (2) through the holes (3) in the mounting plate. Slide the tubes to the back of the holes, as shown, to hold in position.

**F.** Suelde los extremos cortos de suministro (1) en las tuberías verticales (2).

**G.** Por debajo del suelo, presione los ensambles de la tubería (2) a través de los orificios (3) en la placa de montaje. Deslice los tubos a la parte posterior de los orificios, como se muestra, para mantenerlos en posición.

**H.** Connect supply lines (1) to stubs, hot (2) and cold (3).

**I.** Install O-rings (1) on risers (2). Install test plugs (3) into risers and check supply line connections for leaks at arrows. Install plaster guard (4) over rough-in. Check for leaks in supply plumbing.

You are now ready to install the trim kit.

**H.** Conecte las líneas de suministro (1) a los tubos cortos, agua caliente (2) y fría (3).

**I.** Instale las juntas tóricas (1) en la tubería vertical o montantes (2). Instale los tapones de prueba (3) en la tubería vertical y examine las conexiones de la línea de suministro y asegure que no hayan fugas donde se indica con las flechas. Instale el protector de yeso (4) sobre la instalación dentro de la pared. Fíjese si hay fugas en las tuberías de suministro.

Ahora está listo para instalar el juego de piezas de accesorios.

**F.** Fixez les arrivées d'eau (1) aux tubes verticaux (2) en les brasant.

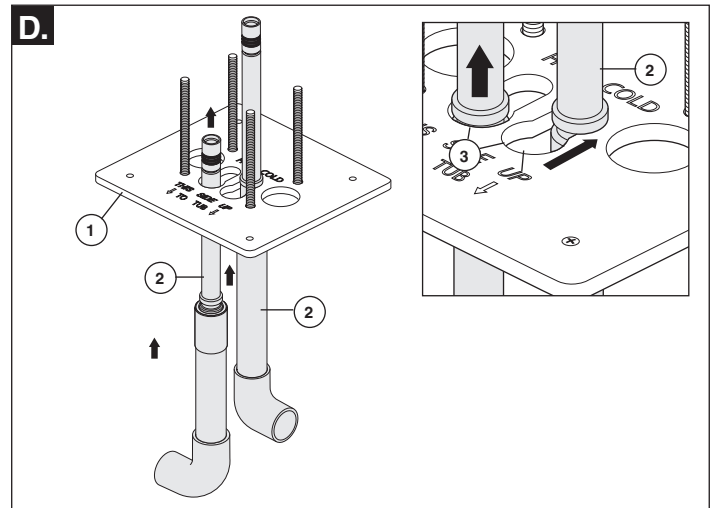
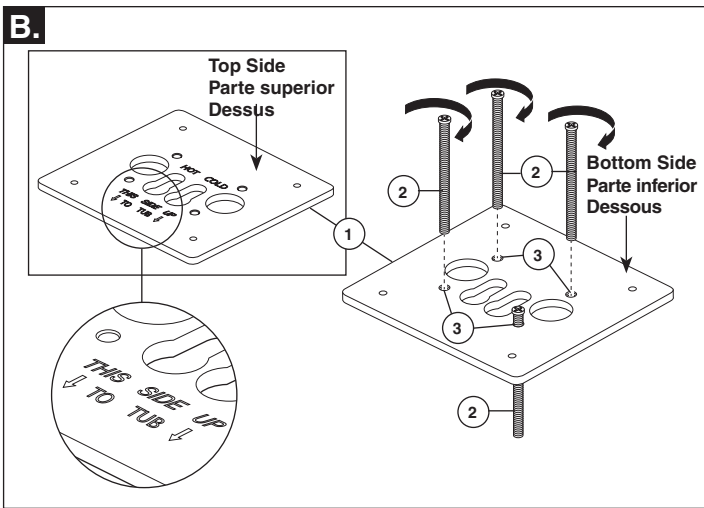
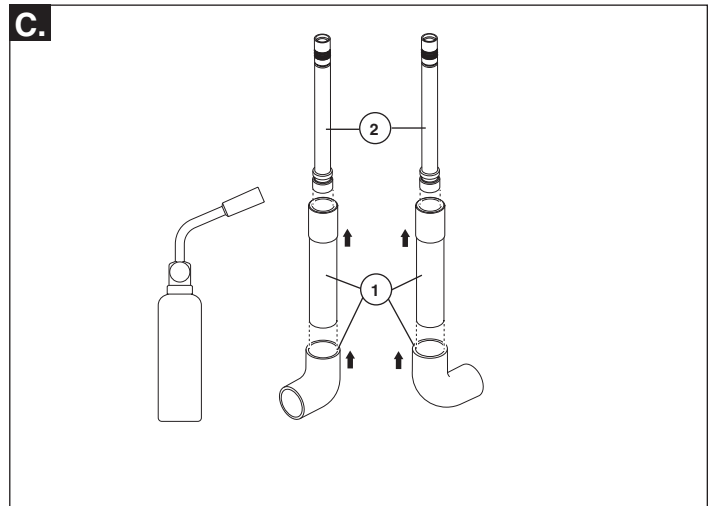
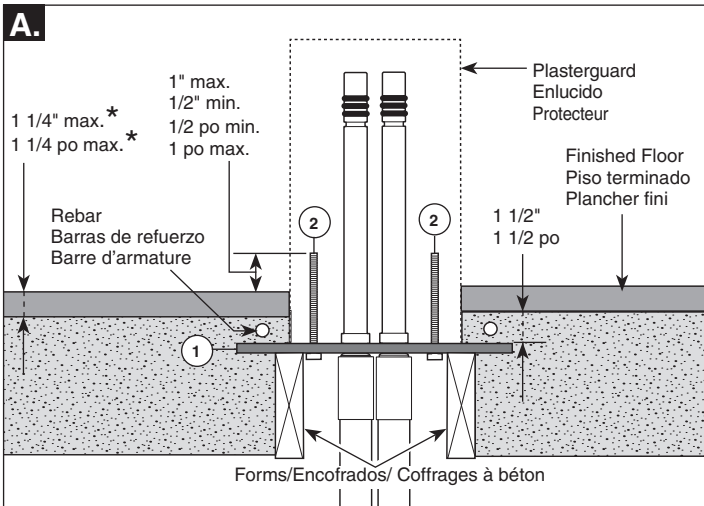
**G.** Par-dessous le plancher, introduisez les tubes (2) dans les trous (3) de la plaque de montage. Glissez les tubes vers l'arrière des trous comme le montre la figure pour les maintenir en place.

**H.** Raccordez les tubes d'alimentation (1) à l'arrivée d'eau chaude (2) et l'arrivée d'eau froide (3).

**I.** Installez les joints toriques (1) sur les tubes-raccords (2). Installez les bouchons d'essai dans les tubes-raccords (3) et vérifiez l'étanchéité des raccords des arrivées d'eau aux endroits indiqués par les flèches. Montez le protecteur (4) sur la plomberie brute. Vérifiez l'étanchéité de la tuyauterie d'alimentation.

Vous pouvez ensuite monter les pièces de finition.

**Mounting on a Concrete Floor / Montaje en un piso de concreto / Montage sur un sol en béton**



**A.** If you are installing your tub filler on a concrete floor - \*The finished floor should be a maximum of 1 1/4". The top of the mounting plate (1) should be 1 1/2" below the top of the concrete. 1/2" minimum - 1" maximum length from finished floor needs to remain on the 4 threaded studs (2) after installation. Threaded studs can be adjusted up and down for height.

**B.** Turn mounting plate (1) over, and from bottom side, install 4 threaded studs (2) into holes (3). Completely thread studs into plate, but do not tighten.

**C.** Solder supply stubs (1) onto the risers (2). Next, follow the appropriate instructions for mounting the plate above or below the stringer.

**D.** From the bottom of the mounting plate (1), push the tubes (2) through the holes (3). Slide the tubes to the back of the holes, as shown, to hold in position.

**A.** Si va a instalar la tubería para el llenado de la bañera en un piso de concreto - \*El piso terminado debe ser de un máximo de 1 1/4". La placa de montaje superior (1) debe ser 1 1/2" por debajo de la parte superior del concreto. 1/2" - 1" mínimo de longitud máxima desde el piso terminado debe permanecer en los 4 pernos o espárragos roscados (2) después de la instalación. Los pernos roscados pueden ajustarse hacia arriba o hacia abajo correspondiendo con la altura.

**B.** Coloque la placa de montaje al revés (1) y del lado inferior, instale 4 pernos o espárragos roscados (2) en los orificios (3). Completamente enrosquelos en la placa, pero no los apriete.

**C.** Suelde los extremos cortos de suministro (1) en las tuberías verticales (2). A continuación, siga las instrucciones apropiadas para el montaje de la placa por encima o por debajo del larguero.

**D.** Desde la parte inferior de la placa de montaje (1), presione los tubos (2) a través de los orificios (3). Deslice los tubos a la parte posterior de los orificios, como se muestra, para mantenerlos en posición.

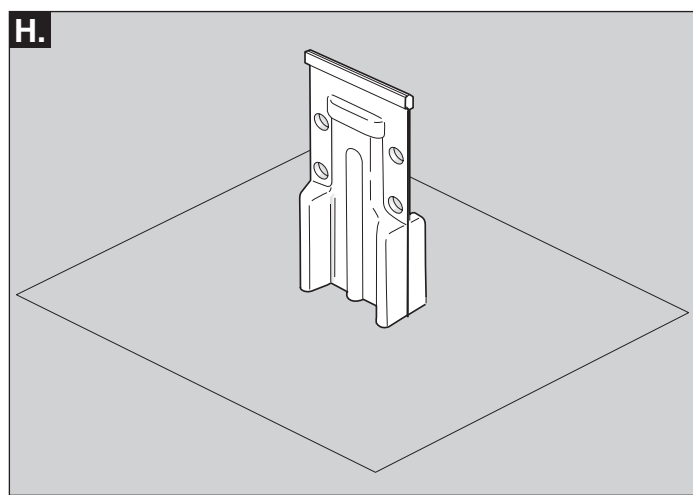
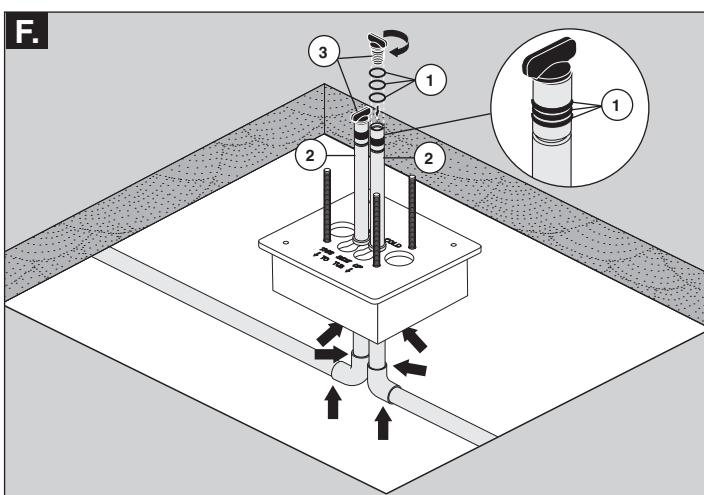
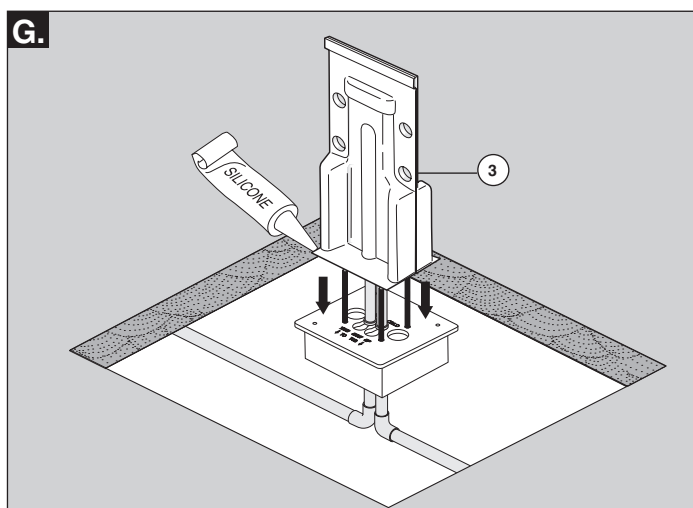
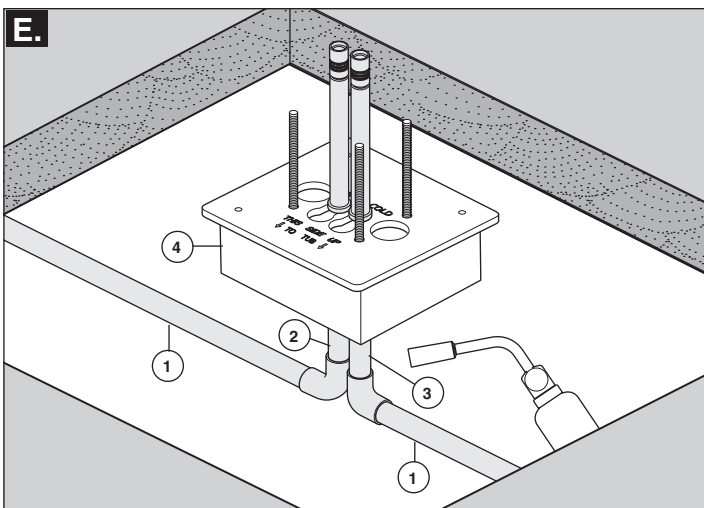
**A.** Si vous installez votre robinet de baignoire sur un plancher de béton - \*Le plancher fini ne doit pas avoir plus de 1 1/4 d'épaisseur. Le dessus de la plaque de montage (1) doit se trouver à 1 1/2 po sous le dessus de la surface de béton. Une section de plancher fini d'au moins 1/2 po et d'au plus 1 po doit demeurer sur les 4 goujons filetés (2) après l'installation. Les goujons filetés peuvent être relevés ou abaissés.

**B.** Retournez la plaque de montage (1) et par-dessous, installez les 4 goujons filetés (2) dans les trous (3). Vissez les goujons complètement dans la plaque, mais évitez de trop serrer.

**C.** Raccordez les arrivées d'eau (1) aux tubes verticaux (2) en les brasant. Installez ensuite la plaque au-dessus ou en dessous de la traverse.

**D.** Par-dessous la plaque de montage (1), introduisez les tubes (2) dans les trous (3). Glissez les tubes vers l'arrière des trous comme le montre la figure pour les maintenir en place.

**Mounting on a Concrete Floor / Montaje en un piso de concreto / Montage sur un sol en béton**



**E.** Connect supply lines (1) to stubs, hot (2) and cold (3). Install forms (4) around inlet tubes under the mounting plate (Refer to Illustration A).

**F.** Install O-rings (1) on risers (2). Install test plugs (3) into risers and check supply line connections for leaks at arrows.

**G.** Apply caulk along bottom edge of plasterguard (3) and install over rough-in.

**H.** Fill in open area with concrete. You are now ready to install the trim kit.

**E.** Conecte las líneas de suministro (1) a los tubos cortos, caliente (2) y fría (3). Instale las formas (4) alrededor de los tubos de entrada debajo de la placa de montaje (Vea la ilustración A).

**F.** Instale las juntas tóricas (1) en la tubería vertical o montantes (2). Instale los tapones de prueba (3) en la tubería vertical y examine las conexiones de la línea de suministro y asegure que no hayan fugas donde se indica con las flechas.

**G.** Use masilla a lo largo del borde del protector de yeso (3). Instale el protector de yeso (3) sobre las tuberías interiores.

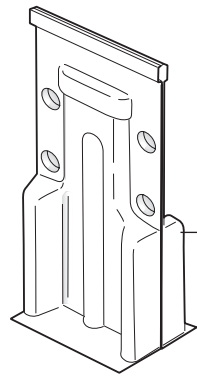
**H.** Después de rellenar la zona con hormigón o concreto. Al llegar a este punto, está listo para instalar el juego de accesorios.

**E.** Raccordez les tubes d'alimentation (1) à l'arrivée d'eau chaude (2) et à l'arrivée d'eau froide (3). Installez les coffrages (4) autour des tubes d'entrée sous la plaque de montage (reportez-vous à la figure A).

**F.** Installez les joints toriques (1) sur les tubes-raccords (2). Installez les bouchons d'essai dans les tubes-raccords (3) et vérifiez l'étanchéité des raccords des arrivées d'eau aux endroits indiqués par les flèches.

**G.** Appliquer un cordon de composé d'étanchéité sur le bord du protecteur. Montez le protecteur (3) sur le robinet brut.

**H.** Remplir l'espace vide avec du béton. Vous pouvez ensuite monter les pièces de finition.

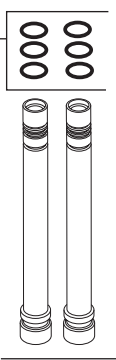


**RP74817**  
Plasterguard  
Enlucido  
Protecteur

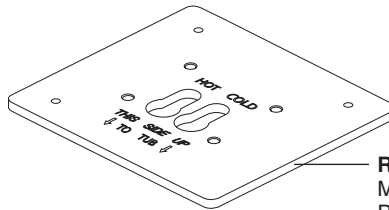


**RP74816**  
Test Plugs  
Tapones de prueba  
Bouchons d'essai

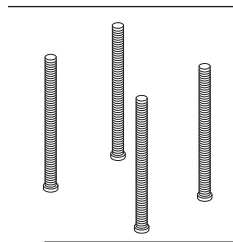
**RP74812**  
O-Rings  
Anillos "O"  
Joints toriques



**RP74815**  
Supply Tubes & O-Rings  
Tubos de suministro y Anillos "O"  
Tubes d'alimentation et joints toriques



**RP74813**  
Mounting Plate  
Placa de montaje  
Plaque de montage



**RP74814**  
Threaded Studs  
Pernos roscados  
Goujons filetés

## Limited Warranty on Delta® Faucets

### Parts and Finish

All parts (other than electronic parts and batteries) and finishes of this Delta® faucet are warranted to the original consumer purchaser to be free from defects in material and workmanship for as long as the original consumer purchaser owns the home in which the faucet was first installed or, for commercial users, for 5 years from the date of purchase.

### Electronic Parts and Batteries (if applicable)

Electronic parts (other than batteries), if any, of this Delta® faucet are warranted to the original consumer purchaser to be free from defects in material and workmanship for 5 years from the date of purchase or, for commercial users, for one year from the date of purchase. No warranty is provided on batteries.

Delta Faucet Company will replace, FREE OF CHARGE, during the applicable warranty period, any part or finish that proves defective in material and/or workmanship under normal installation, use and service. If repair or replacement is not practical, Delta Faucet Company may elect to refund the purchase price in exchange for the return of the product. **These are your exclusive remedies.**

Delta Faucet Company recommends using a professional plumber for all installation and repair. We also recommend that you use only genuine Delta® replacement parts.

Delta Faucet Company shall not be liable for any damage to the faucet resulting from misuse, abuse, neglect or improper or incorrectly performed installation, maintenance or repair, including failure to follow the applicable care and cleaning instructions.

Replacement parts may be obtained by calling the applicable number below or by writing to:

### In the United States and Mexico:

Delta Faucet Company  
Product Service  
55 E. 111th Street  
Indianapolis, IN 46280  
1-800-345-DELTA (3358)  
customerservice@deltafaucet.com

### In Canada:

Masco Canada Limited, Plumbing Group  
Technical Service Centre  
350 South Edgeware Road  
St. Thomas, Ontario, Canada N5P 4L1  
1-800-345-DELTA (3358)  
customerservice@mascocanada.com

Proof of purchase (original sales receipt) from the original purchaser must be made available to Delta Faucet Company for all warranty claims unless the purchaser has registered the product with Delta Faucet Company. This warranty applies only to Delta® faucets manufactured after January 1, 1995 and installed in the United States of America, Canada and Mexico.

DELTA FAUCET COMPANY SHALL NOT BE LIABLE FOR ANY SPECIAL, INCIDENTAL OR CONSEQUENTIAL DAMAGES (INCLUDING LABOR CHARGES) FOR BREACH OF ANY EXPRESS OR IMPLIED WARRANTY ON THE FAUCET. Some states/provinces do not allow the exclusion or limitation of special, incidental or consequential damages, so these limitations and exclusions may not apply to you. This warranty gives you special legal rights. You may also have other rights which vary from state/province to state/province.

This is Delta Faucet Company's exclusive written warranty and the warranty is not transferable.

If you have any questions or concerns regarding our warranty, please view our Warranty FAQs at [www.deltafaucet.com](http://www.deltafaucet.com), email us at [customerservice@deltafaucet.com](mailto:customerservice@deltafaucet.com) or call us at the applicable number above.

© 2015 Masco Corporation of Indiana

## Garantía Limitada de las Llaves de Agua (grifos) Delta®

### Piezas y acabado

Todas las piezas (excepto las piezas electrónicas y las pilas) y los acabados de esta llave de agua Delta® están garantizados al consumidor comprador original de estar libres de defectos en material y fabricación durante el tiempo que el comprador original posea la vivienda en la que la llave de agua fue originalmente instalada o, para los consumidores comerciales, durante 5 años a partir de la fecha de compra.

### Componentes electrónicos y pilas (si aplicable)

Todas las piezas (salvo las pilas), si hay, de esta llave de agua Delta® están garantizadas al consumidor comprador original de estar libres de defectos en materiales y fabricación durante 5 años a partir de la fecha de compra o, para los usuarios comerciales, por un año a partir de la fecha de compra. No se garantizan las pilas.

Delta Faucet Company reemplazará, SIN CARGO, durante el período de garantía aplicable, cualquier pieza o acabado que pruebe tener defectos de material y/o fabricación bajo la instalación, uso y servicio normal. Si la reparación o su reemplazo no es práctico, Delta Faucet Company tiene la opción de reembolsarle su dinero por la cantidad del precio de compra a cambio de la devolución del producto. **Estos son sus únicos recursos.**

Delta Faucet Company recomienda que use los servicios de un plomero profesional para todas las instalaciones y reparaciones. También le recomendamos que utilice sólo las piezas de repuesto originales de Delta®.

Delta Faucet Company no será responsable por cualquier daño a la llave de agua que resulte del mal uso, abuso, negligencia o mala instalación o mantenimiento o reparación incorrecta, incluyendo el no seguir los cuidados aplicables y las instrucciones de limpieza.

Las piezas de repuesto se pueden obtener llamando al número correspondiente más abajo, o escribiendo a:

### En los Estados Unidos y México:

Delta Faucet Company  
Product Service  
55 E. 111th Street  
Indianapolis, IN 46280  
1 800 345 DELTA (3358)  
customerservice@deltafaucet.com

### En Canadá:

Masco Canada Limited, Plumbing Group  
Technical Service Centre  
350 South Edgeware Road  
St. Thomas, Ontario, Canada N5P 4L1  
1 800 345 DELTA (3358)  
customerservice@mascocanada.com

La prueba de compra (recibo original) del comprador original debe ser disponible a Delta Faucet Company para todos los reclamos a menos que el comprador haya registrado el producto con Delta Faucet Company. Esta garantía le aplica sólo a las llaves de agua de Delta® fabricadas después del 1 de enero 1995 e instaladas en los Estados Unidos de América, Canadá y México.

DELTA FAUCET COMPANY NO SE HACE RESPONSABLE POR CUALQUIER DAÑO ESPECIAL, INCIDENTAL O CONSECUENTE (INCLUYENDO LOS GASTOS DE MANO DE OBRA) POR EL INCUMPLIMIENTO DE CUALQUIER GARANTÍA EXPRESA O IMPLÍCITA DE LA LLAVE DE AGUA. Algunos estados/provincias no permiten la exclusión o limitación de daños especiales, incidentales o consecuentes, por lo que estas limitaciones y exclusiones pueden no aplicarle a usted. Esta garantía le otorga derechos legales. Usted también puede tener otros derechos que varían de estado/provincia a estado/provincia.

Esta es la garantía exclusiva por escrito de Delta Faucet Company y la garantía no es transferible.

Si usted tiene alguna pregunta o inquietud acerca de nuestra garantía, por favor, vea nuestra sección de preguntas frecuentes FAQ sobre la garantía en [www.deltafaucet.com](http://www.deltafaucet.com), también puede enviarnos un correo electrónico a [customerservice@deltafaucet.com](mailto:customerservice@deltafaucet.com) o llámenos al número que le corresponda anteriormente incluido.

© 2015 Masco Corporación de Indiana

## Garantie limitée des robinets Delta®

### Pièces et finis

Toutes les pièces (à l'exception des composants électroniques et des piles) et tous les finis de ce robinet Delta® sont protégés contre les défauts du matériau et les vices de fabrication par une garantie qui est consentie au premier acheteur et qui demeure valide tant que celui-ci demeure propriétaire de la maison dans laquelle le robinet a été installé. Dans le cas d'une utilisation commerciale, la garantie est de 5 ans à compter de la date d'achat.

### Composants électroniques et piles (le cas échéant)

Si ce robinet Delta® comporte des composants électroniques, ces composants (à l'exception des piles) sont protégés contre les défauts du matériau et les vices de fabrication par une garantie consentie au premier acheteur qui est d'une durée de 5 ans à compter de la date d'achat. Dans le cas d'une utilisation commerciale, la garantie est d'un an à compter de la date d'achat. Aucune garantie ne couvre les piles.

Delta Faucet Company remplacera, GRATUITEMENT, pendant la période de garantie applicable, toute pièce ou tout fini qui présentera une défectuosité du matériau et/ou un vice de fabrication pour autant que le robinet ait été installé, utilisé et entretenu normalement. S'il est impossible de réparer ou de remplacer le robinet, Delta Faucet Company pourra décider de rembourser le prix d'achat du produit pour autant que celui-ci lui soit retourné. **Il s'agit de vos seuls recours.**

Delta Faucet Company recommande de confier l'installation et la réparation à un plombier professionnel. Nous vous recommandons également d'utiliser uniquement des pièces de rechange authentiques Delta®.

Delta Faucet Company se dégage de toute responsabilité à l'égard des dommages causés au robinet en raison d'un mauvais usage, d'un usage abusif, de la négligence ou de l'utilisation d'une méthode d'installation, de maintenance ou de réparation incorrecte ou inadéquate, y compris les dommages résultant du non-respect des instructions de nettoyage et d'entretien applicables.

Pour obtenir des pièces de rechange, veuillez appeler au numéro applicable ci-dessous ou écrire à l'adresse applicable ci-dessous.

### Aux États-Unis et au Mexique :

Delta Faucet Company  
Product Service  
55 E. 111th Street  
Indianapolis, IN 46280  
1-800-345-DELTA (3358)  
customerservice@deltafaucet.com

### Au Canada:

Masco Canada Limited, Plumbing Group  
Technical Service Centre  
350 South Edgeware Road  
St. Thomas, Ontario, Canada N5P 4L1  
1-800-345-DELTA (3358)  
customerservice@mascocanada.com

La preuve d'achat (reçu original) du premier acheteur doit être présentée à Delta Faucet Company pour toutes les demandes en vertu de la garantie, sauf si le produit a été enregistré auprès de Delta Faucet Company. La présente garantie s'applique uniquement aux robinets Delta® fabriqués après le 1er janvier 1995 et installés aux États-Unis d'Amérique, au Canada et au Mexique.

DELTA FAUCET COMPANY SE DÉGAGE DE TOUTE RESPONSABILITÉ À L'ÉGARD DES DOMMAGES PARTICULIERS, CONSÉCUTIFS OU INDIRECTS (Y COMPRIS LES FRAIS DE MAIN-D'ŒUVRE) QUI POURRAIENT RÉSULTER DE LA VIOLATION D'UNE GARANTIE IMPLICITE OU EXPLICITE QUELCONQUE SUR LE ROBINET. Dans les États ou les provinces où il est interdit de limiter ou d'exclure la responsabilité à l'égard des dommages particuliers, consécutifs ou indirects, les limites et les exclusions susmentionnées ne s'appliquent pas. La présente garantie vous donne des droits précis qui peuvent varier selon l'État ou la province où vous résidez.

La présente garantie écrite est la garantie exclusive offerte par Delta Faucet Company et elle n'est pas transférable.

Si vous avez des questions ou des préoccupations en ce qui concerne notre garantie, veuillez consulter la page Warranty FAQs à [www.deltafaucet.com](http://www.deltafaucet.com), faire parvenir un courriel à [customerservice@deltafaucet.com](mailto:customerservice@deltafaucet.com) ou nous appeler au numéro applicable.

© 2015 Division de Masco Indiana