

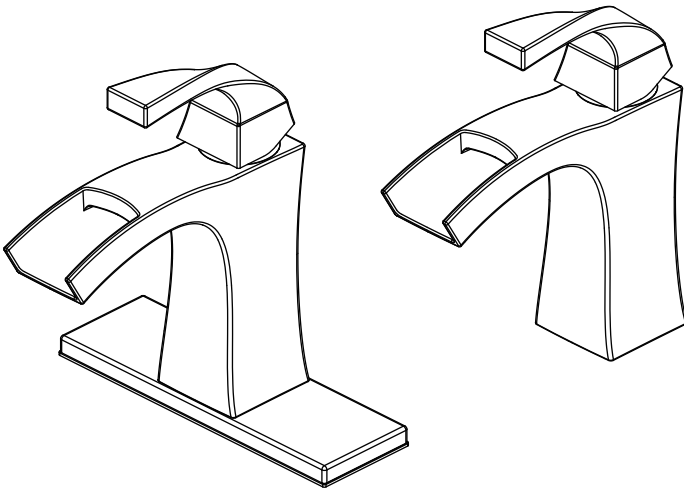


Internet#	Model#	SKU#
306838694	HD67596W-7001	1003620774
306838841	HD67596W-7004	1003620773
306838833	HD67596W-7027D	1003620771

# INSTALLATION AND CARE GUIDE

---

## SINGLE-HANDLE LAVATORY FAUCET



### Questions, problems, missing parts?

Before returning to the store, call Glacier Bay Customer Service  
8 a.m. - 7 p.m., EST, Monday - Friday  
9 a.m. - 6 p.m., EST, Saturday

1-855-HD-GLACIER (1-855-434-5224)

[HOMEDEPOT.COM](http://HOMEDEPOT.COM)

---

### THANK YOU

*We appreciate the trust and confidence you have placed in Glacier Bay through the purchase of this lavatory faucet. We strive to continually create quality products designed to enhance your home. Visit us online to see our full line of products available for your home improvement needs. Thank you for choosing Glacier Bay!*

# Table of Contents

Important Information .....	2	Installation .....	4
Warranty .....	2	Operation.....	6
Pre-Installation .....	2	Care and Cleaning .....	7
Planning Installation .....	2	Troubleshooting.....	7
Tools and Hardware Required .....	2	Service Parts.....	8
Package Contents .....	3		

## Important Information

- Observe all local plumbing and building codes.
- Cover the sink drain to avoid losing any parts.
- Review the care and cleaning section included in this guide.

## Warranty

### LIMITED LIFETIME WARRANTY

Glacier Bay products are manufactured with superior quality standards and workmanship and are backed by our limited lifetime warranty. Glacier Bay products are warranted to the original consumer purchaser to be free of defects in materials or workmanship. We will replace FREE OF CHARGE any product or parts that proves defective. Simply, return the product / part to any of The Home Depot retail locations or call 1-855-HD-GLACIER (1-855-434-5224) to receive the replacement item. Proof of purchase (original sales receipt) from the original consumer purchaser must be made available for all Glacier Bay warranty claims.

This warranty excludes incidental/inconsequential damages and failures due to misuse, abuse or normal wear and tear. This warranty excludes all industrial, commercial and business usage, whose purchasers are hereby extended a five year limited warranty from the date of purchase, with all other terms of this warranty applying except the duration of warranty.

Some states and provinces do not allow the exclusion or limitation of incidental or consequential damages, so the above limitations may not apply to you. This warranty gives you specific legal rights and you may also have other rights that vary from state to state and province to province. Please see a store or contact 1-855-HD-GLACIER for more details.

Contact the Customer Service Team at 1-855-434-5224 or visit [www.HomeDepot.com](http://www.HomeDepot.com).

## Pre-Installation

### PLANNING INSTALLATION

Before beginning the installation of this product, ensure all parts are present. Compare parts with the Package Contents list. If any part is missing or damaged, do not attempt to install the product. Contact Customer Service for replacement parts.

### TOOLS AND HARDWARE REQUIRED



Adjustable wrench



Safety goggles



Silicone sealant



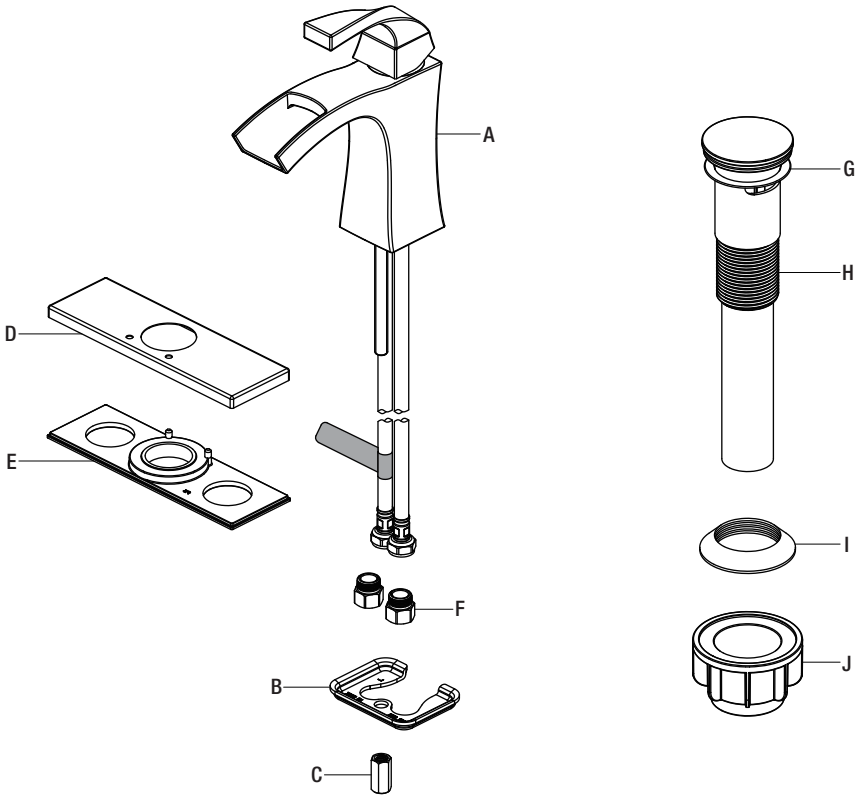
Channel lock pliers

# Pre-Installation (continued)

## PACKAGE CONTENTS

Faucet Assembly

Press Pop-Up Assembly



Part	Description	Quantity
A	Faucet	1
B	Washer	1
C	Lock nut	1
D	Deck plate	1
E	Gasket	1

Part	Description	Quantity
F	Connector	2
G	Top gasket	1
H	Pop-up body	1
I	Bottom gasket	1
J	Nut	1

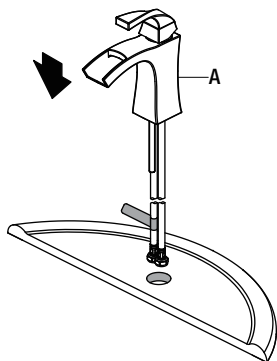
# Installation

## 1 Installing the faucet assembly

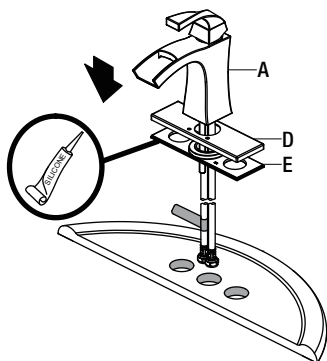


**CAUTION:** Always shut off the water supply before removing an existing faucet or replacing any part of a faucet. Open the faucet handle to relieve water pressure and ensure that the water is completely shut off.

- Shut off the water supply. Remove the old faucet.
- Clean the mounting surface.
- Remove the preassembled lock nut (C) and washer (B) from the new faucet (A).
- **WITH FLANGE:** Place the faucet (A) through the mounting holes in the sink until the faucet (A) sets on top of the sink.



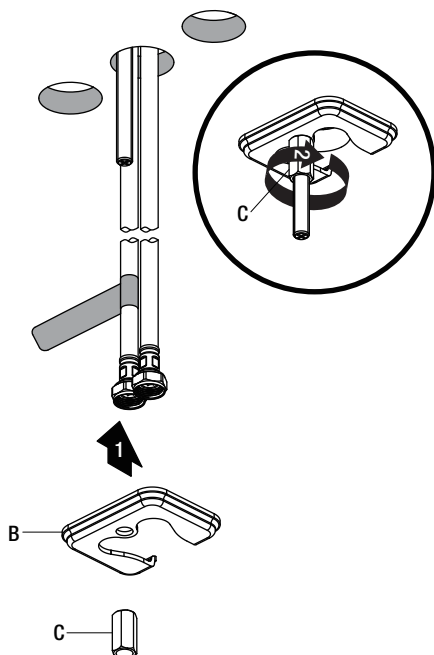
- **WITH DECK PLATE:** Align the hole in the gasket (E) and deck plate (D) with the mounting hole in the sink. Place the faucet (A) through the deck plate (D) and mounting hole in the sink until the faucet (A) sets on top of deck plate (D).



**NOTE:** A silicone is required under the gasket (E).

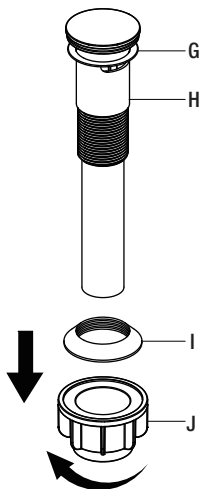
## 2 Securing the faucet

- Secure the faucet (A) to the sink using the washer (B) and lock nut (C) provided.



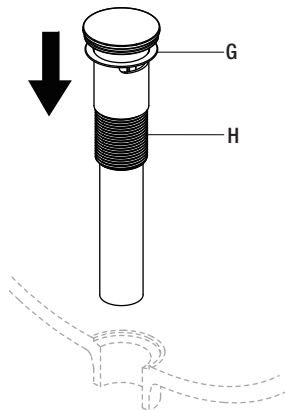
### 3 Preparing the pop-up assembly

- Remove the bottom gasket (I) and nut (J) from the top gasket (G) and pop-up body (H).
- Attach these pieces together by pushing the bottom gasket (I) down into the top of the nut (J) and twisting together.



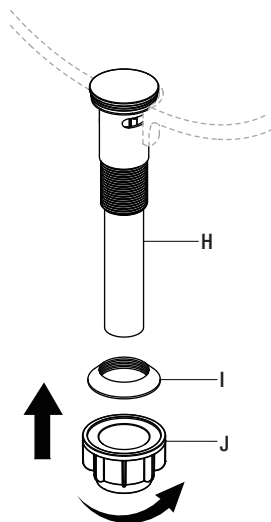
### 4 Installing the pop-up body

- Insert the pop-up body (H) into the sink. Ensure that the top gasket (G) rests securely between the top of the sink and the top of the pop-up body (H).



### 5 Securing the pop-up body

- From underneath the sink, screw the bottom gasket (I) and nut (J) assembly onto the pop-up body (H) by twisting clockwise until secure.

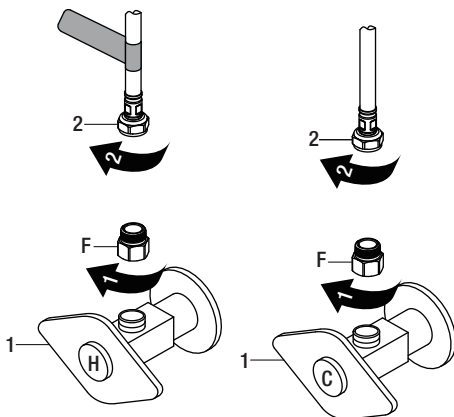


# 6 Making the water supply connections



**NOTE:** The hot side inlet tube is indicated by a label. Avoid twisting wires together or placing the wires close to each other and damaging. Clean the the screen filter in the connector (F) regularly.

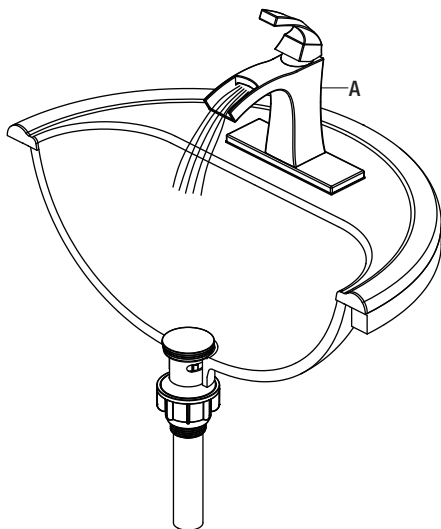
- Thread the connector (F) onto the outlet of the water supply valve (1), then thread the nut (2) on the supply line onto the connector (F) and tighten with a wrench. Do not overtighten.



## Operation

# 1 Flushing and checking for leaks

- Ensure the faucet (A) handle is in the off position, and turn on the water supply to check for leaks. If you discover any leaks, check your connections to ensure they are installed properly.
- Turn on the hot and cold water handle to allow the water to run for at least one minute. This flushes away any debris that could cause damage to internal parts.
- Turn off the water.



## Care and Cleaning

- To clean, wipe down with a damp cloth and dry with a towel.
- Do not use abrasive cleaners, steel wool, or harsh chemicals when cleaning this faucet, or the warranty will be voided.

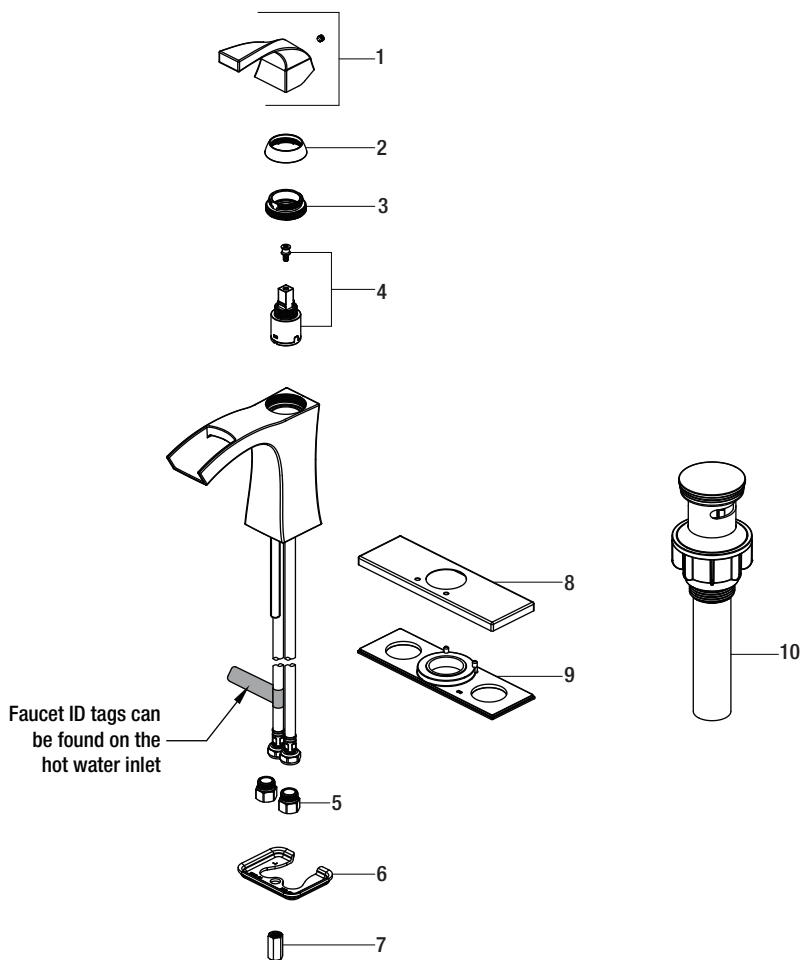
## Troubleshooting



**NOTE:** Refer to the service parts section in this manual for a detailed drawing showing the location of the parts listed below.

Problem	Possible Cause	Solution
There are leaks from the handle.	The bonnet nut has come loose and/or the washer is dirty or damaged.	<ul style="list-style-type: none"><li><input type="checkbox"/> Tighten the bonnet nut.</li><li><input type="checkbox"/> Clean or replace the washer.</li></ul>
The water will not shut off completely.	The cartridge is dirty or broken.	<ul style="list-style-type: none"><li><input type="checkbox"/> Remove the handle to check the cartridge.</li><li><input type="checkbox"/> Clean or replace.</li></ul>
There is leaking from the sink drain at the base of the sink.	The sink has a rough or irregular surface.	<ul style="list-style-type: none"><li><input type="checkbox"/> Apply additional silicone sealant to the beveled side of the drain flange.</li><li><input type="checkbox"/> Retighten and test for leaks.</li></ul>

# Service Parts



Part	Description	Part Number
1	Handle assembly	RP13659*
2	Cap	RP80408*
3	Bonnet nut	RP70465
4	Cartridge & Screw	RP20052
5	Connector	RP70656
6	Washer	RP70228

Part	Description	Part Number
7	Lock nut	RP56026
8	Deck plate	RP80519*
9	Gasket	RP80520
10	Press pop-up assembly	RP40269*

\*Specify Finish

Many replacement cartridges, aerators, and drain assemblies can be purchased at your local The Home Depot store or online at [HOMEDEPOT.COM](http://HOMEDEPOT.COM)





**Questions, problems, missing parts?**

Before returning to the store, call Glacier Bay Customer Service

8 a.m. - 7 p.m., EST, Monday - Friday

9 a.m. - 6 p.m., EST, Saturday

1-855-HD-GLACIER (1-855-434-5224)

[HOMEDEPOT.COM](http://HOMEDEPOT.COM)

Retain this manual for future use.

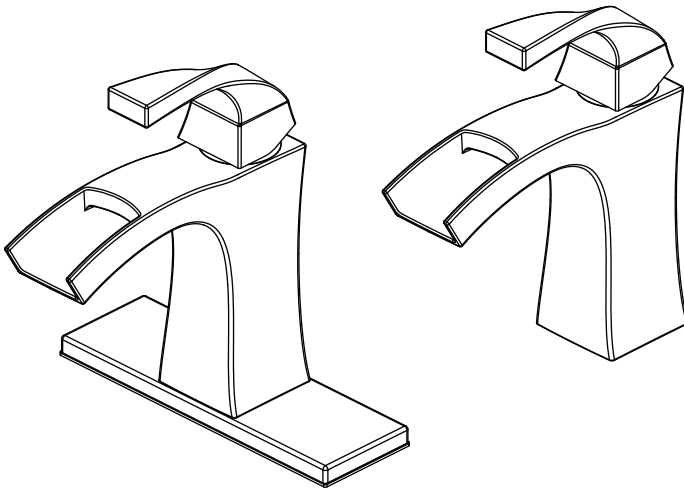


Internet núm.	Modelo núm.	SKU núm.
306838694	HD67596W-7001	1003620774
306838841	HD67596W-7004	1003620773
306838833	HD67596W-7027D	1003620771

# GUÍA DE USO Y MANTENIMIENTO

---

## GRIFO PARA LAVAMANOS, DE UNA SOLA LLAVE



¿Problemas, preguntas o piezas faltantes?

Antes de regresar a la tienda, llama al servicio al cliente de Glacier Bay de lunes a viernes entre 8 a.m. y 7 p.m. y los sábados entre 9 a.m. y 6 p.m. (hora estándar del Este)

1-855-HD-GLACIER (1-855-434-5224)

[HOMEDEPOT.COM](http://HOMEDEPOT.COM)

---

### GRACIAS

*Agradecemos la confianza que has depositado en Glacier Bay al comprar este grifo para lavamanos. Nos esforzamos por crear continuamente productos de calidad diseñados para mejorar tu hogar. Visítanos en Internet para ver nuestra línea completa de productos disponibles para las necesidades de mejoras de tu hogar. ¡Gracias por elegir a Glacier Bay!*

## Tabla de contenido

Información importante .....	11	Instalación .....	13
Garantía.....	11	Funcionamiento .....	15
Pre-instalación .....	11	Cuidado y limpieza .....	16
Planificación de la instalación .....	11	Solución de problemas.....	16
Herramientas y herrajes necesarios.....	11	Piezas de repuesto .....	17
Contenido del paquete .....	12		

## Información importante

- Cumple con todos los códigos locales de construcción y de plomería.
- Cubre el drenaje del lavabo para evitar que se pierda alguna pieza.
- Consulta la sección de mantenimiento y limpieza incluida en esta guía.

## Garantía

### GARANTÍA DE POR VIDA LIMITADA

Los productos de Glacier Bay están fabricados con normas y mano de obra de calidad superior y están respaldados por nuestra garantía de por vida limitada. Los productos de Glacier Bay están garantizados al comprador consumidor original de estar libres de defectos en materiales o mano de obra. Reemplazaremos LIBRE DE CARGOS cualquier producto o pieza que se demuestre está defectuosa. Simplemente, devuelva el producto a cualquiera de las ubicaciones de venta al detalle de The Home Depot o llame al 1-855-HD-GLACIER (1-855-434-5224) para recibir el artículo de reemplazo. La prueba de compra (recibo de venta original) del comprador consumidor original debe estar disponible para todos los reclamos de garantía de Glacier Bay.

Esta garantía excluye daños y fallos incidentales/consecuenciales debido al mal uso, abuso o desgaste normal por el uso. Esta garantía excluye todos los usos industriales, comerciales y de negocios, a cuyos compradores por la presente, se les ha ampliado una garantía limitada de cinco años a partir de la fecha de compra, con todos los otros artículos de esta garantía que aplican excepto la duración de la garantía.

Algunos estados y provincias no permiten la exclusión o la limitación de los daños incidentales o consecuenciales, por lo tanto, las limitaciones y exclusiones anteriores podrían no aplicar a usted. Esta garantía le otorga derechos legales específicos y también puede tener otros derechos que varían de un estado a otro. Por favor, vaya a una tienda o llame al 1-855-HD-GLACIER para más detalles.

Póngase en contacto con el Equipo de Servicio al Cliente llamando al 1-855-434-5224 o visite [www.HomeDepot.com](http://www.HomeDepot.com).

## Pre-instalación

### PLANIFICACIÓN DE LA INSTALACIÓN

Antes de comenzar la instalación de este producto, asegúrate de que no falta ninguna pieza. Compara las piezas con la lista de Contenido del paquete. Si falta alguna pieza o está dañada, no intentes instalar el producto. Comunícate con el servicio al cliente para piezas de repuesto.

### HERRAMIENTAS Y HERRAJES NECESARIOS



Llave ajustable



Gafas de seguridad



Sellador de silicona



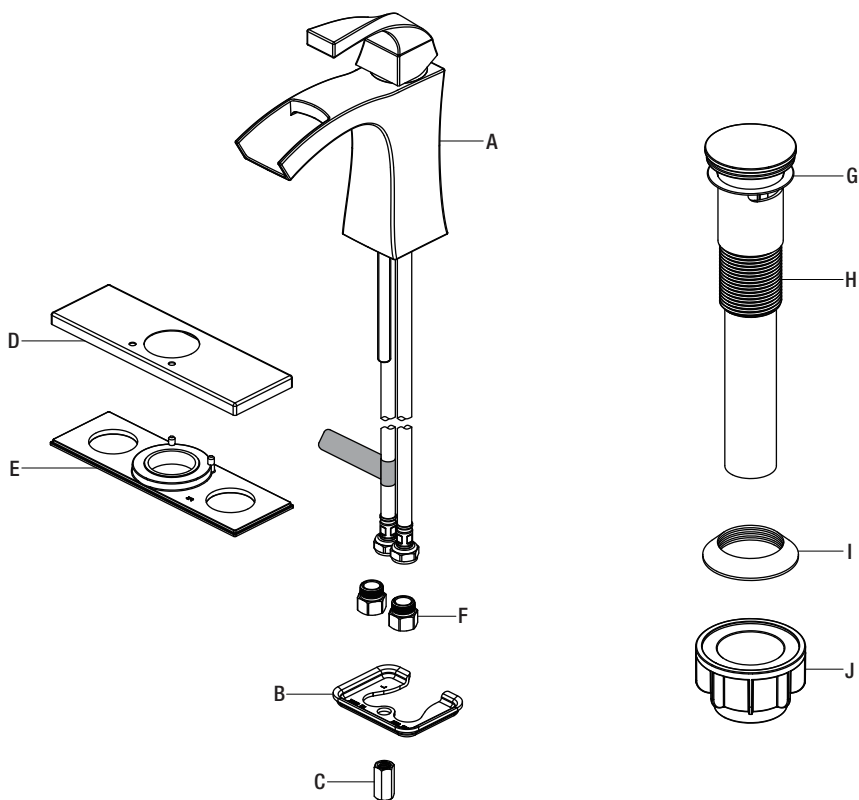
Pinzas ajustables

# Pre-instalación (continuación)

## CONTENIDO DEL PAQUETE

Ensamblaje de la mezcladora

Presiona el ensamblaje emergente



Pieza	Descripción	Cantidad
A	Mezcladora	1
B	Arandela	1
C	Tuerca de bloqueo	1
D	Placa de la cubierta	1
E	Junta	1

Pieza	Descripción	Cantidad
F	Conector	2
G	Junta superior	1
H	Cuerpo emergente	1
I	Junta inferior	1
J	Tuerca	1

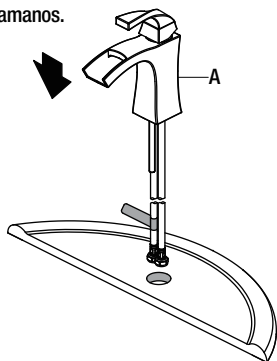
# Instalación

## 1 Cómo instalar el ensamblaje del grifo

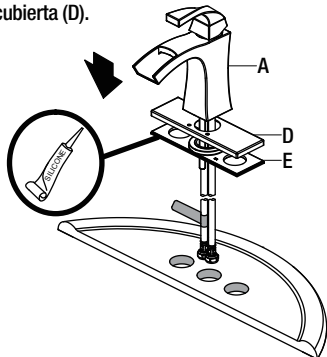


**PRECAUCIÓN:** Cierra siempre el suministro de agua antes de retirar un grifo existente o reemplazar alguna parte del mismo. Abre la llave del grifo para liberar la presión de agua y asegúrate de que el suministro de agua esté completamente cerrado.

- Cierra el suministro de agua. Retira el grifo anterior.
- Limpia la superficie de montaje.
- Retira las contratuercas (C) preensambladas y las arandela (B) del grifo (A) nuevo.
- **CON BRIDA:** Coloca el grifo (A) a través de los orificios de montaje del lavamanos hasta que el grifo (A) se asiente en la parte superior del lavamanos.



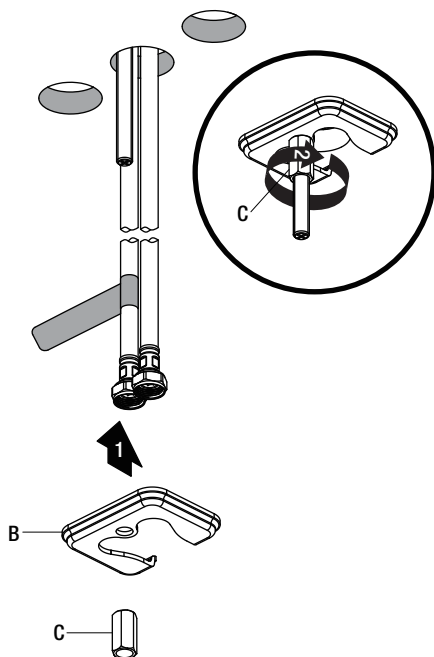
- **CON PLACA DE CUBIERTA:** Alinea el orificio en la junta (E) y la placa de cubierta (D) con el orificio de montaje del lavamanos. Coloca el grifo (A) a través de la placa de cubierta (D) y el orificio del montaje del lavamanos hasta que el grifo (A) se asiente en la parte superior de la placa de cubierta (D).



**NOTA:** Se requiere aplicar silicona debajo de la junta (E).

## 2 Cómo fijar el grifo

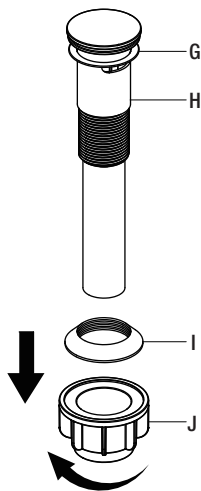
- Asegura el grifo (A) al lavamanos con la arandela (B) y la contratuercas (C) suministradas.



## Instalación (continuación)

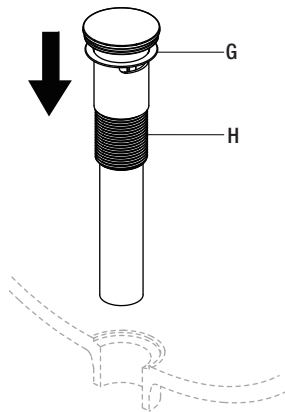
### 3 Cómo preparar el ensamblaje emergente

- Retira la junta inferior (I) y la tuerca (J) de la junta superior (G) y del cuerpo emergente (H).
- Sujeta las dos piezas empujando la junta inferior (I) hacia abajo en la parte superior de la tuerca (J) y enroscándolas juntas.



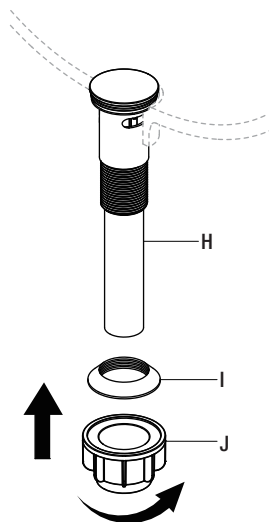
### 4 Cómo instalar el cuerpo emergente

- Inserta el cuerpo emergente (H) en el lavamanos. Asegúrate de que la junta superior (G) descansa de manera segura entre la parte superior del lavamanos y la parte superior del cuerpo emergente (H).



### 5 Cómo asegurar el cuerpo emergente

- Desde la parte inferior del lavamanos, enrosca la junta inferior (I) y el ensamblaje de la tuerca (J) en el cuerpo emergente (H) en el sentido de las manecillas del reloj hasta que quede seguro.



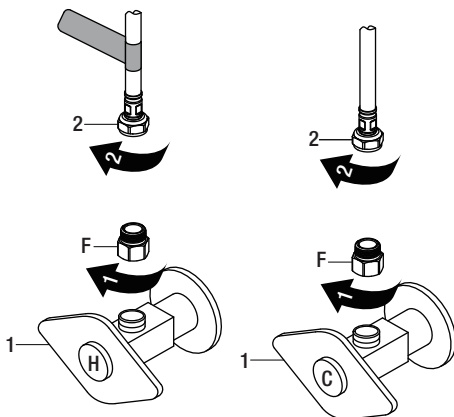
## Instalación (continuación)

### 6 Cómo hacer las conexiones del suministro de agua



**NOTA:** El tubo de entrada del agua caliente se identifica con una etiqueta. Evita enroscar los cables juntos o colocarlos cerca y evita dañarlos. Limpia con regularidad el filtro de malla en el conector (F).

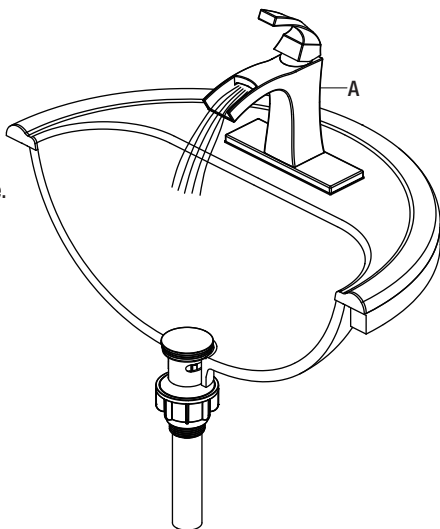
- Enrosca el conector (F) en la salida de la válvula de suministro de agua (1) y enseguida enrosca la tuerca (2) en la línea de suministro al conector (F) y aprieta con una llave. No aprietes demasiado.



## Funcionamiento

### 1 Cómo purgar las tuberías y comprobar que no haya fugas

- Asegúrate de que las llaves del grifo (A) estén cerradas y abre el suministro del agua para comprobar que no haya filtraciones. Si descubres alguna filtración, verifica tus conexiones para asegurarte de que estén instaladas adecuadamente.
- Abre la llave de agua caliente y fría; deja que corra agua por al menos un minuto. Esto elimina cualquier desecho que pudiera dañar las piezas internas.
- Cierra el suministro de agua.



## Cuidado y limpieza

- Para limpiar, usa un paño húmedo y seca con una toalla.
- No uses limpiadores abrasivos, esponjas de alambre o productos químicos fuertes para limpiar esta mezcladora, pues ello anulará la garantía.

## Solución de problemas

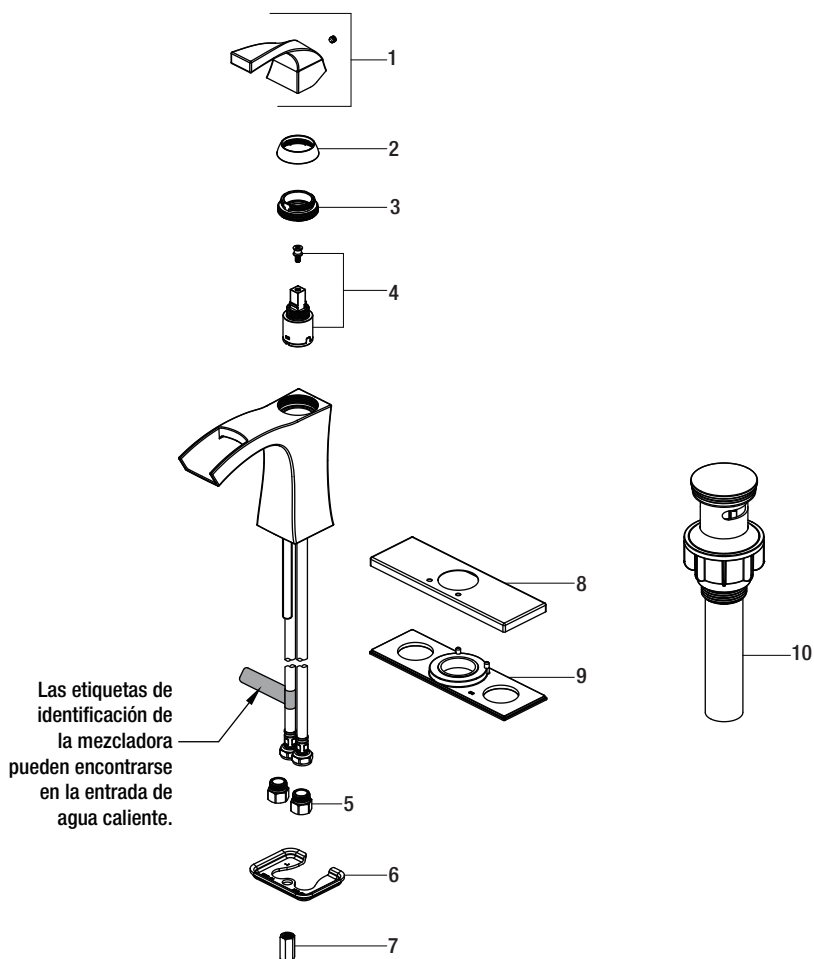


**NOTA:** Consulta la sección de piezas de repuesto de este manual para ver un dibujo detallado que muestra la ubicación de las piezas enumeradas a continuación.

Problema	Posible causa	Solución
Hay filtración por el maneral.	La tuerca del bonete se ha aflojado y/o la arandela está sucia o dañada.	<ul style="list-style-type: none"><li><input type="checkbox"/> Aprieta la tuerca del bonete.</li><li><input type="checkbox"/> Limpia la arandela o reemplázala.</li></ul>
El suministro de agua no se corta completamente.	El cartucho está sucio o dañado.	<ul style="list-style-type: none"><li><input type="checkbox"/> Retira la llave para revisar el cartucho.</li><li><input type="checkbox"/> Limpia o reemplaza.</li></ul>
Hay una filtración proveniente del desagüe del lavamanos en su base.	El lavamanos tiene una superficie rugosa o irregular.	<ul style="list-style-type: none"><li><input type="checkbox"/> Aplica más sellador de silicona al lado biselado de la brida del drenaje.</li><li><input type="checkbox"/> Aprieta nuevamente y verifica que no haya filtraciones.</li></ul>



# Piezas de repuesto



Pieza	Descripción	Número de pieza
1	Ensamblaje de la llave	RP13659*
2	Tapa	RP80408*
3	Tuerca del bonete	RP70465
4	Cartucho y Tornillo	RP20052
5	Conector	RP70656
6	Arandela	RP70228

Pieza	Descripción	Número de pieza
7	Tuerca de bloqueo	RP56026
8	Placa de la cubierta	RP80519*
9	Junta	RP80520
10	Presiona el ensamblaje emergente	RP40269*

\*Especificar acabado

Muchos cartuchos de repuesto, aireadores y ensamblajes de drenaje pueden comprarse en tu tienda de The Home Depot local o por internet en [WWW.HOMEDEPOT.COM](http://WWW.HOMEDEPOT.COM)



¿Problemas, preguntas o piezas faltantes?

Antes de regresar a la tienda, llama al servicio al cliente de Glacier Bay de lunes a viernes entre 8 a.m. y 7 p.m. y los sábados entre 9 a.m. y 6 p.m. (hora estándar del Este)

1-855-HD-GLACIER (1-855-434-5224)

[HOMEDEPOT.COM](http://HOMEDEPOT.COM)

Conserva este manual para uso futuro.