



SYMMONS® Allura™

Centerset Lavatory Faucet SLC76221.2 Installation and Service Instructions



Model Number

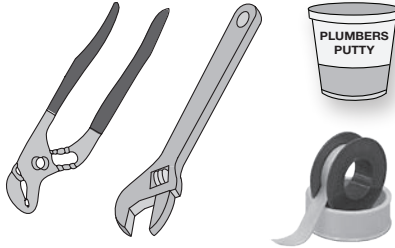
SLC76221.2 Lavatory faucet with lift rod and pop-up drain assembly

Decorative Finish Code

append to part numbers when applicable

- STN Satin Nickel
- Chrome (standard)

Tools & Materials



Need Help?

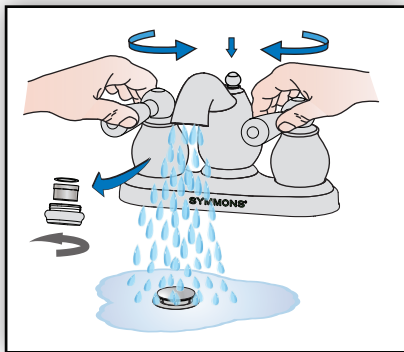
Symmons customer service:
(800) 796-6667, (781) 848-2250
Email: customerservice@symmons.com
Mon - Fri 7:30 am - 7:00 pm EST

For California Residents

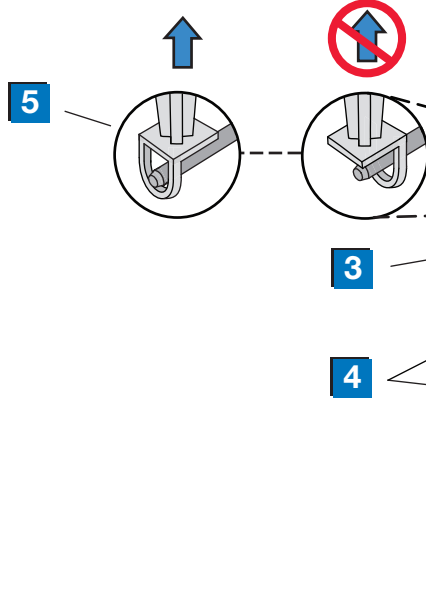
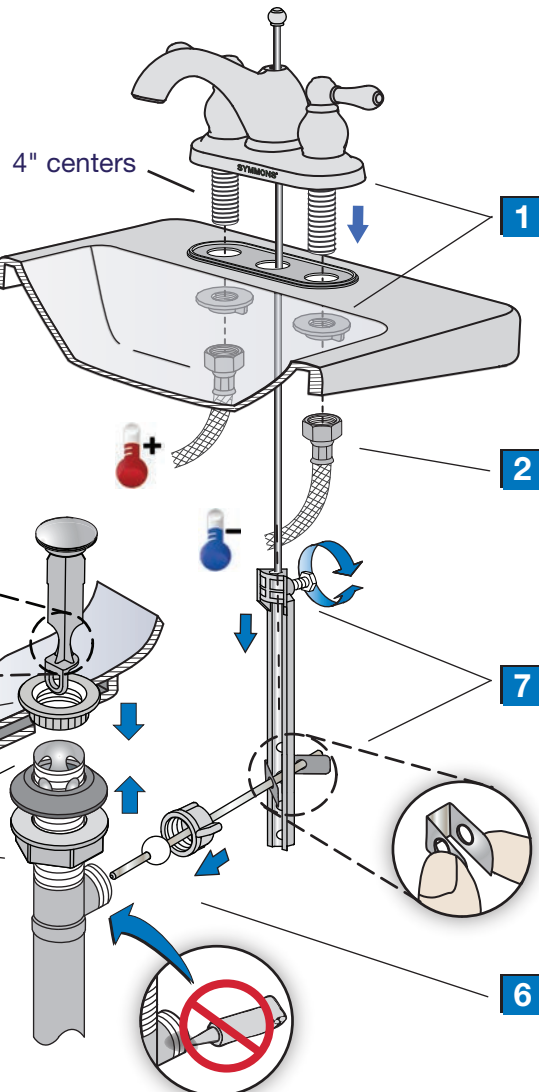
WARNING: This product contains chemicals known to the State of California to cause cancer, birth defects, or other reproductive harm.

Quick Install Guide Allura Lavatory Faucet, SLC76221.2

Part No. LN-02042



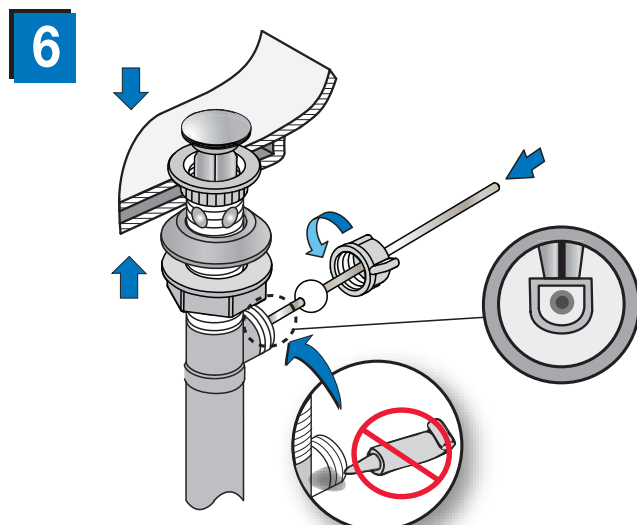
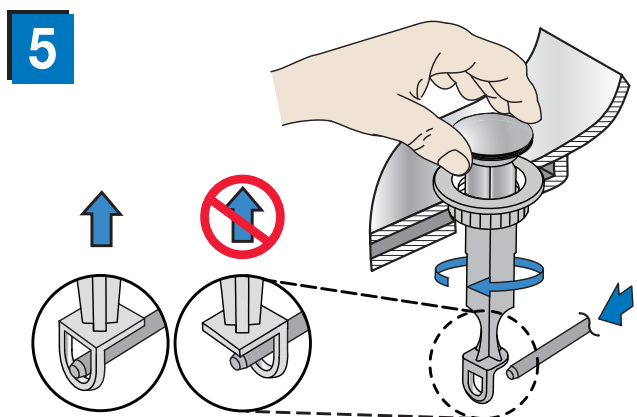
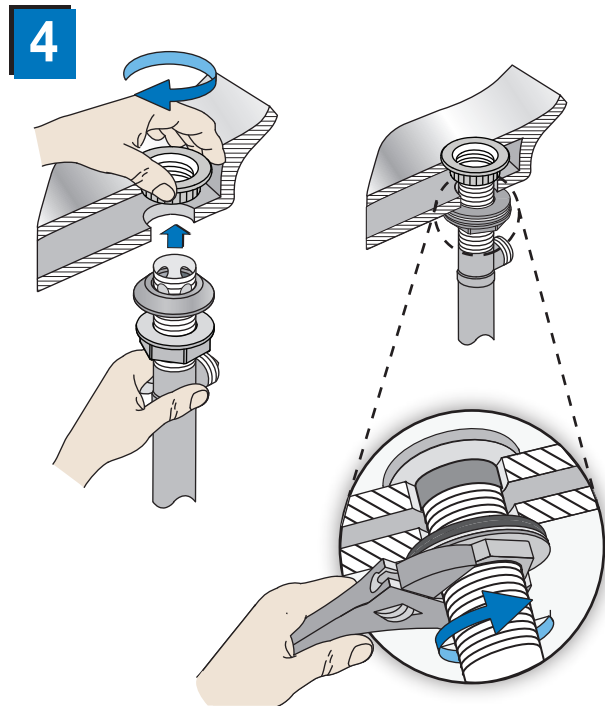
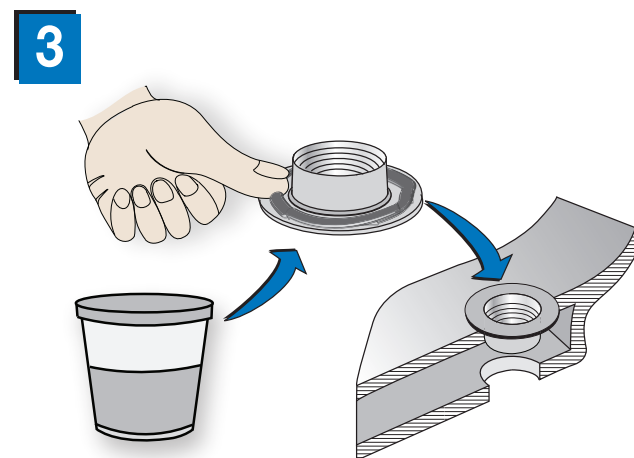
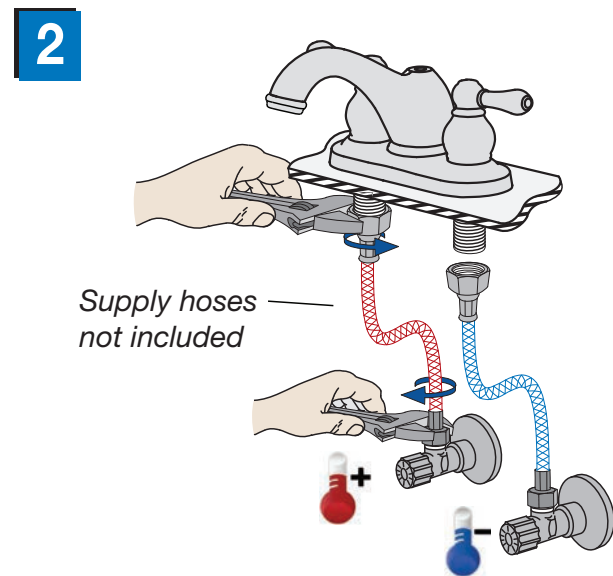
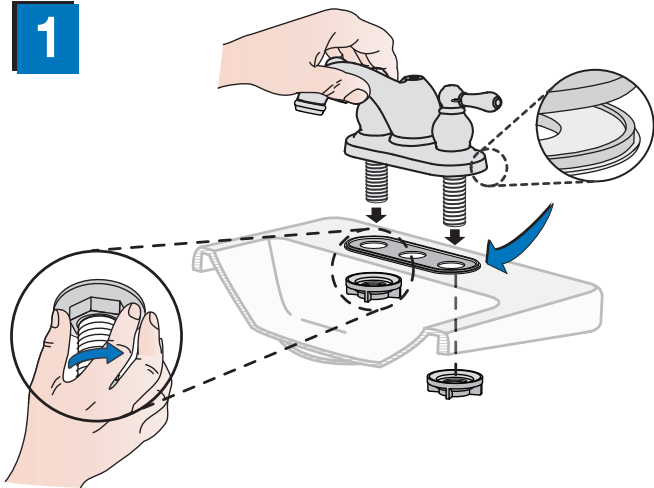
8



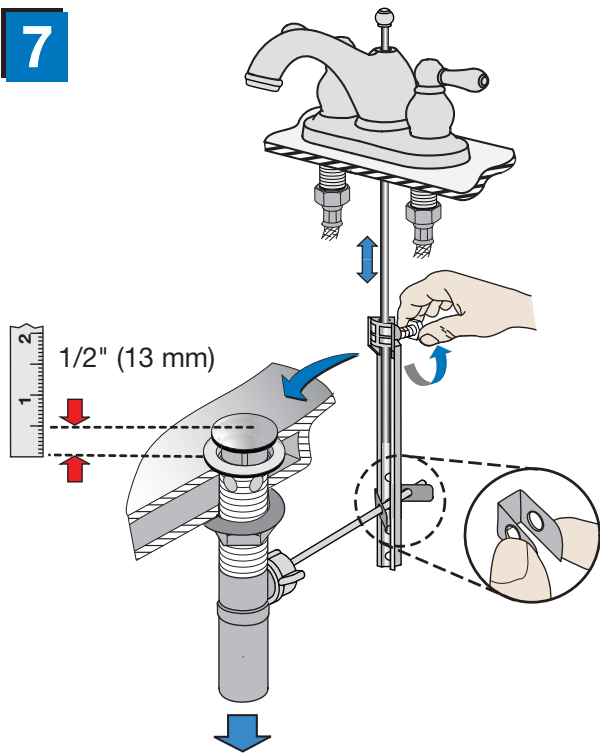
Installation Instructions



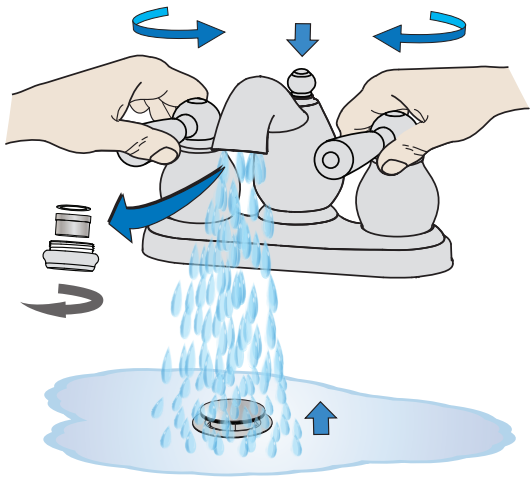
If replacing an older faucet ensure water supply is turned OFF before removing, then turn faucet control valves ON to relieve water pressure.



7

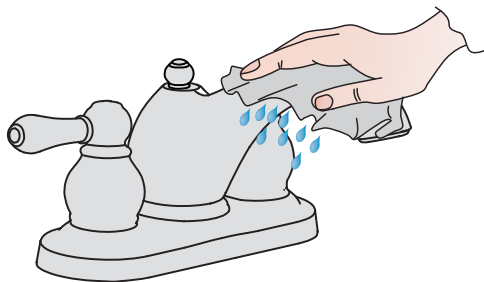


8



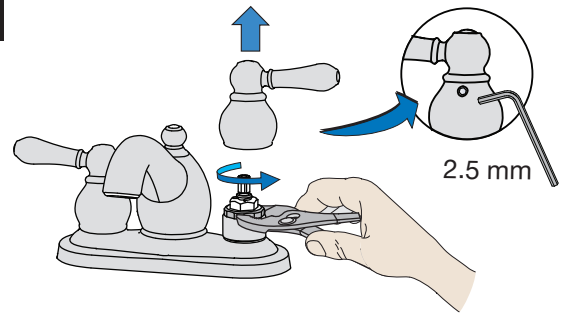
Care of faucet finish

Clean finish area by using mild soap and water or non-abrasive cleaners and then rinse immediately. A non-abrasive wax may be used to preserve finish area.

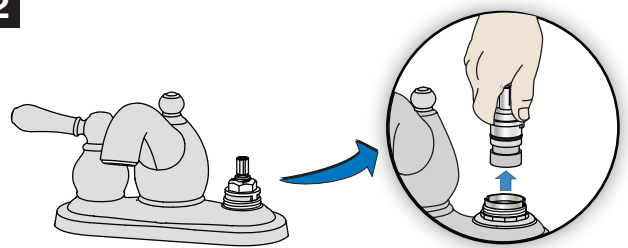


Faucet cartridge replacement

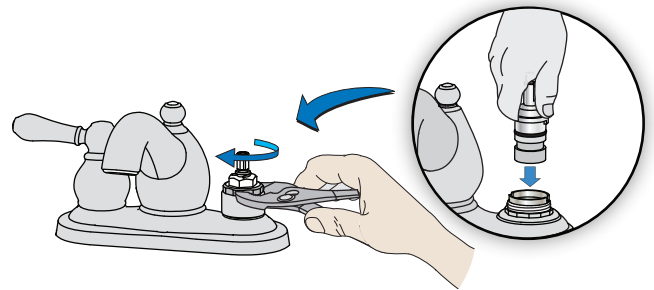
1



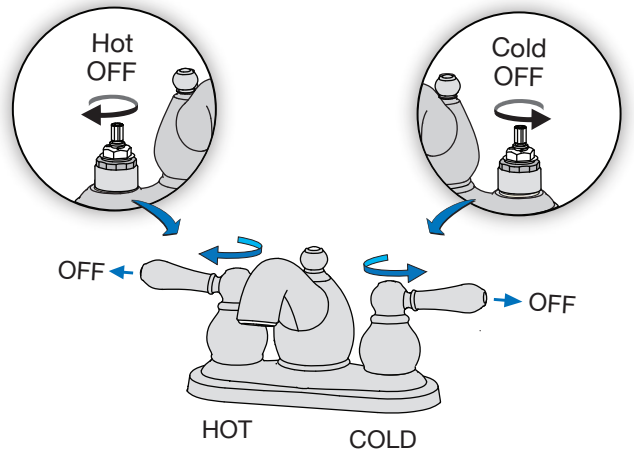
2



3

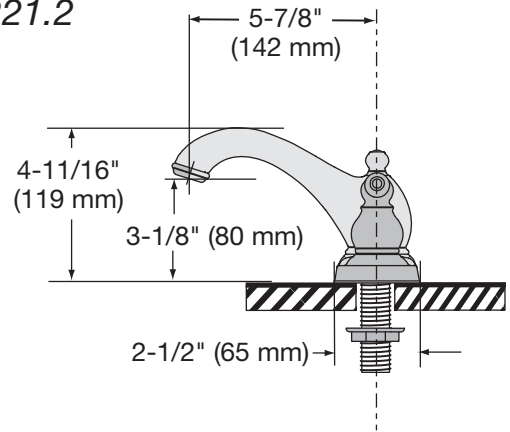
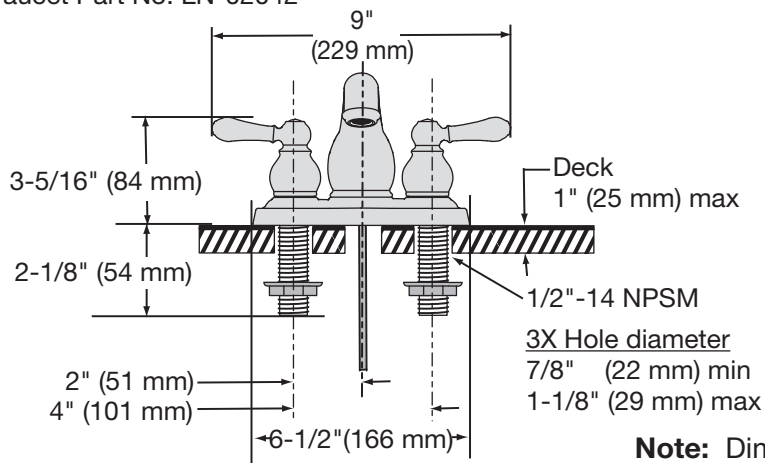


4



Dimensions Allura Lavatory Faucet, SLC76221.2

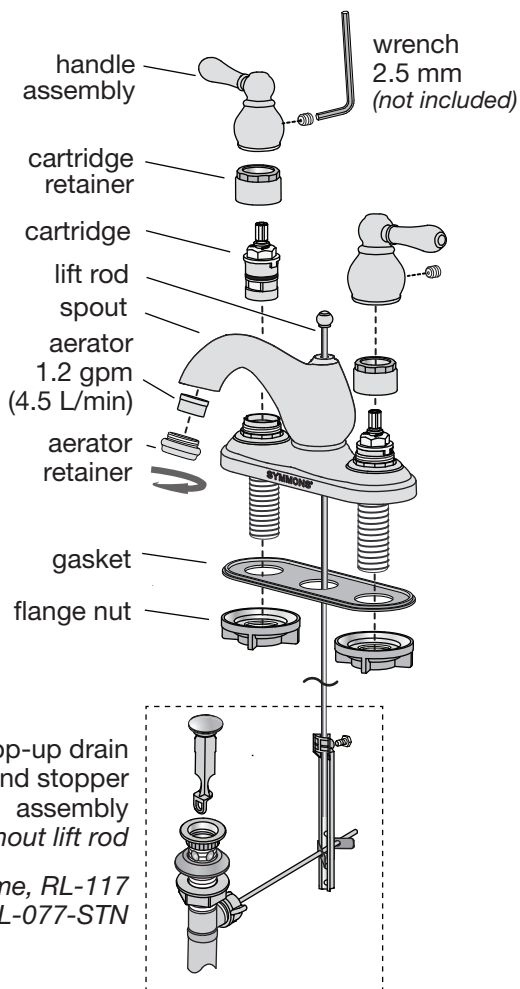
Faucet Part No. LN-02042



Note: Dimensions subject to change without notice.

Parts Assembly Allura Lavatory Faucet, SLC76221.2

Faucet Part No. LN-02042



Chrome, RL-117
Satin, RL-077-STN



Faucet includes 1.2 gpm (4.5 L/min) aerator

Replacement Parts

Symmons Part Number	Item
RL-114*	HOT & COLD handle assembly (qty 2 handle)
RL-113	Flange nuts & gasket kit gasket flange nuts
RL-120-1.2* RL-120* RL-120-2.2*	Aerator & retainer kit 1.2 gpm (4.5L/min) washer 1.5 gpm (5.7L/min) aerator 2.2 gpm (8.3L/min) retainer
RL-075 (hot) RL-076 (cold)	Valve cartridge HOT (OFF = CW) COLD (OFF = CCW)
RL-118*	Lift rod

Ordering replacement parts:

Call Symmons customer service at (800) 796-6667, (781) 848-2250 M-F 7:30 am - 7:00 pm EST or check our website at www.symmons.com for a list of Symmons distributors.

Note: When ordering parts for products with an optional decorative finish, append appropriate three letter finish suffix code to part numbers marked with an asterisk (*).



SYMMONS® Allura™

Llave para lavamanos SLC76221.2

Instrucciones de instalación y servicio



Números de modelo

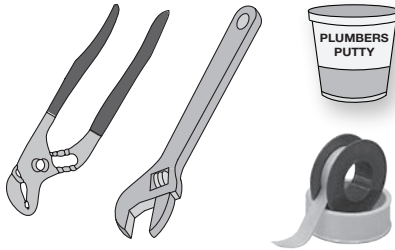
SLC76221.2.....del grifo del lavabo con pop-up de drenajer

Código de acabado decorativo

Anexar al número de parte cuando se aplica

- STN Satin Nickel
- Chrome (estándar)

Herramientas y materiales



¿Necesita ayuda?

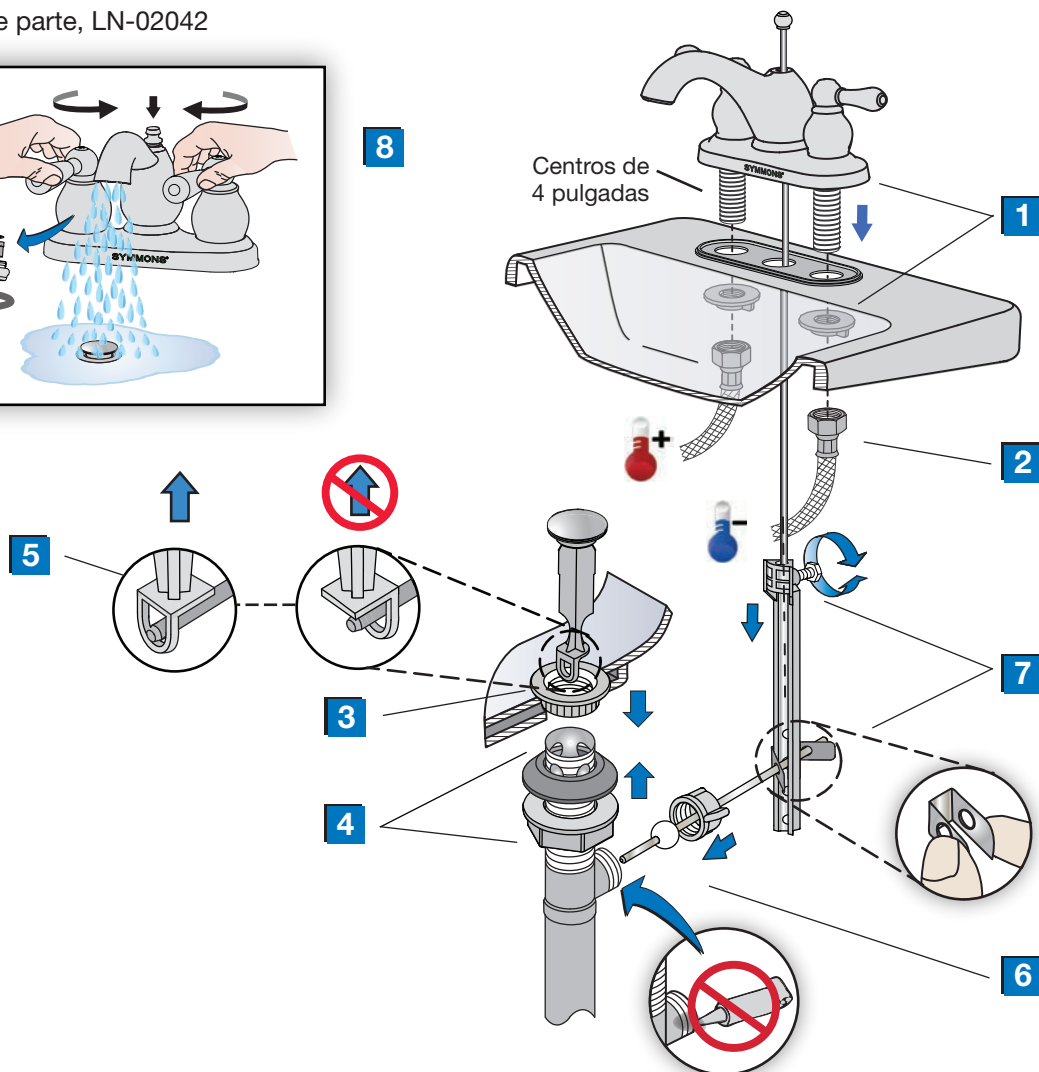
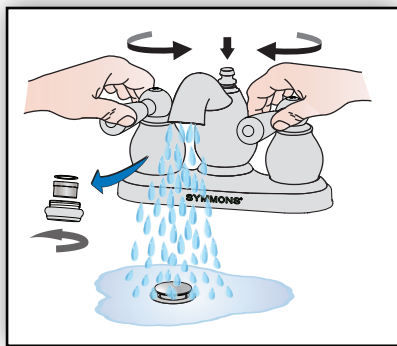
Servicio al cliente de Symmons:
(800) 796-6667, (781) 848-2250
customerservice@symmons.com
Lun - Vie 7:30 am - 7:00 pm EST

www.symmons.com/service

- Asistencia técnica
- Información del producto
- Póliza de garantía

Guía de instalación rápida Llave para lavamanos Allura, SLC76221.2

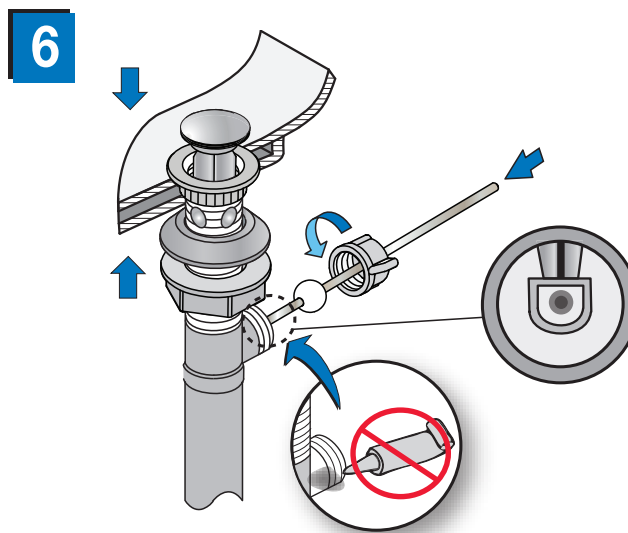
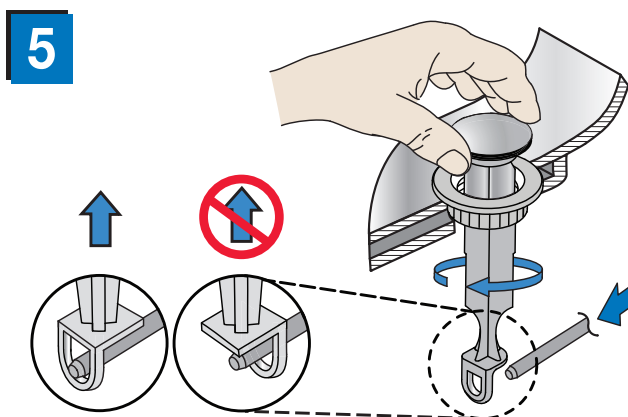
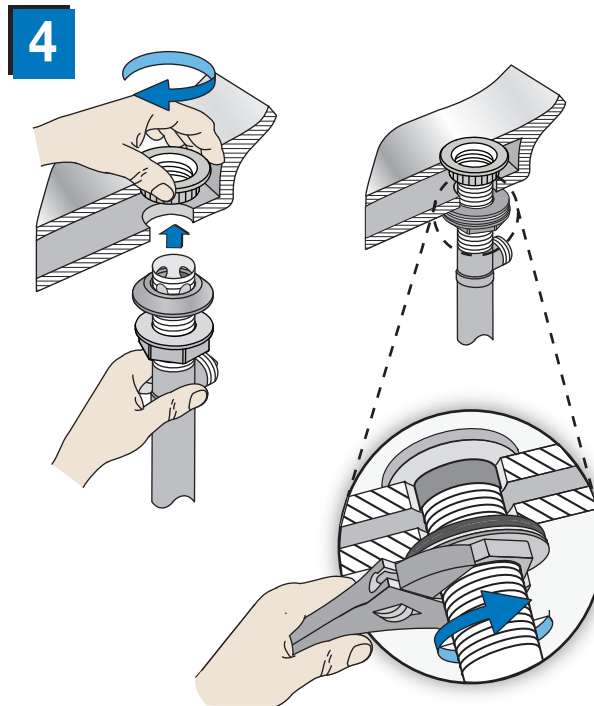
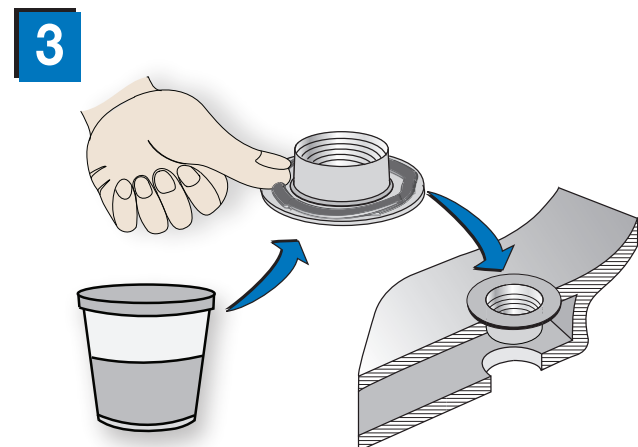
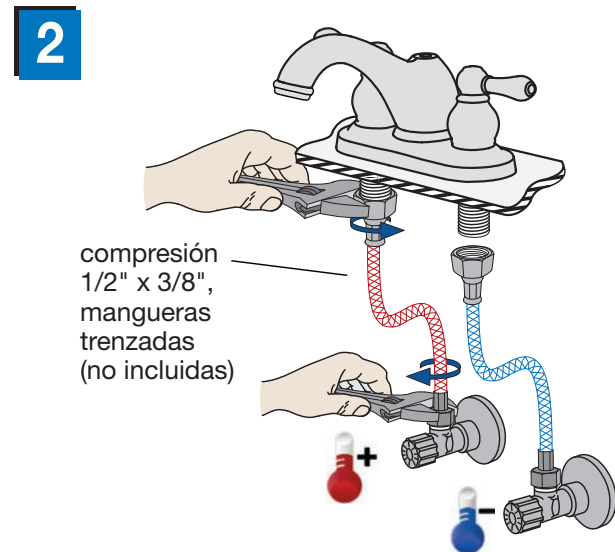
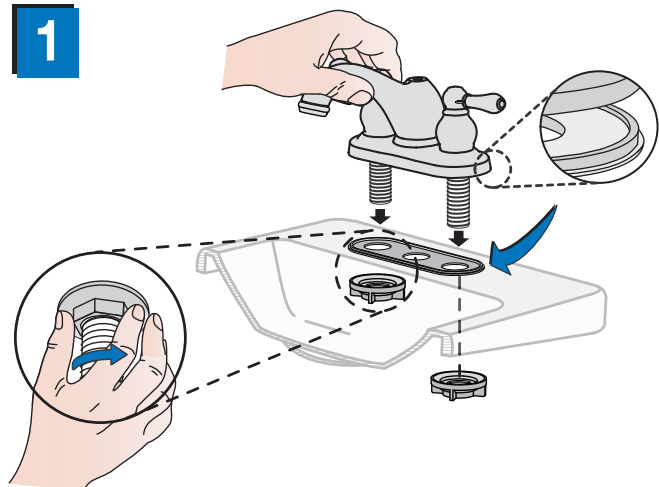
Número de parte, LN-02042



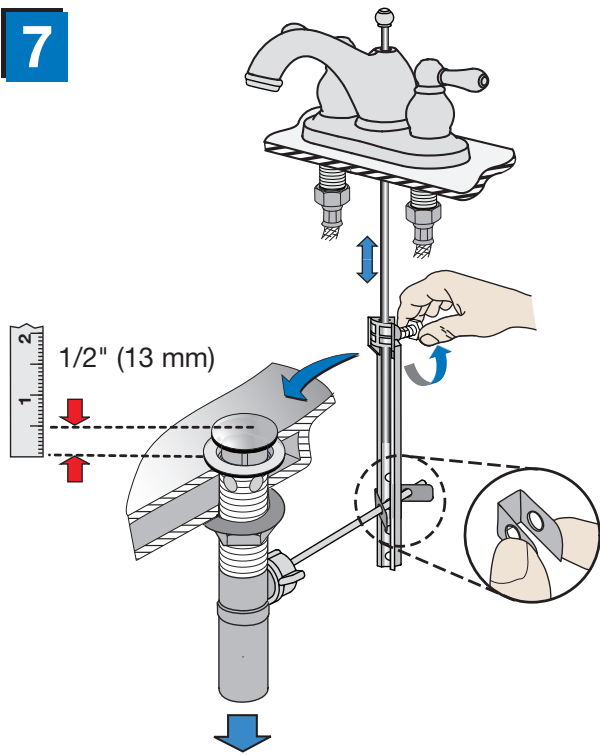
Installation Instructions



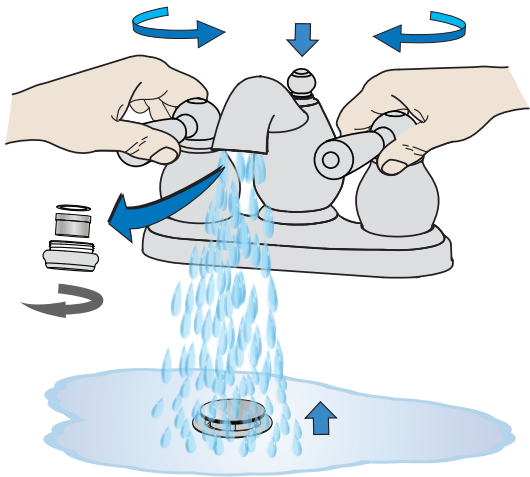
Aviso: Si está reemplazando otra llave, asegúrese de que el suministro de agua esté CERRADO antes de quitarla. Luego, coloque las válvulas de control de la llave en posición de ABIERTO para liberar la presión de agua.



7

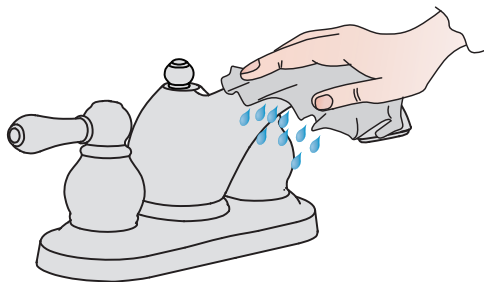


8



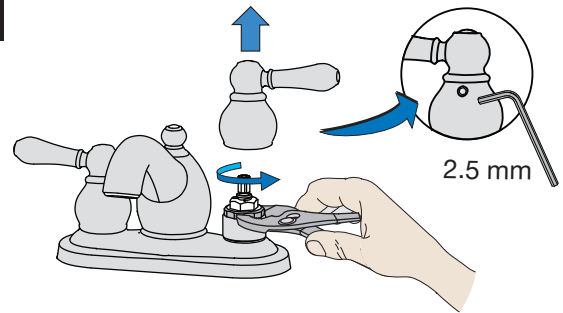
Cuidados del acabado de la llave

Limpie el área de acabado con agua y jabón suave o con limpiadores no abrasivos y luego enjuague inmediatamente. Se podrá usar una cera no abrasiva para preservar el área de acabado.

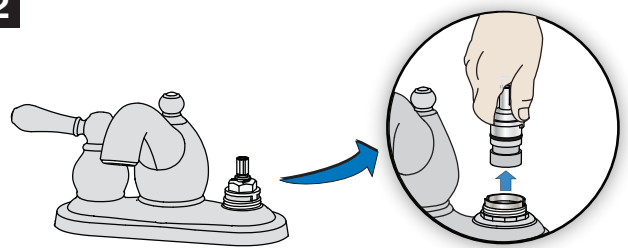


Reemplazo del cartucho de la válvula

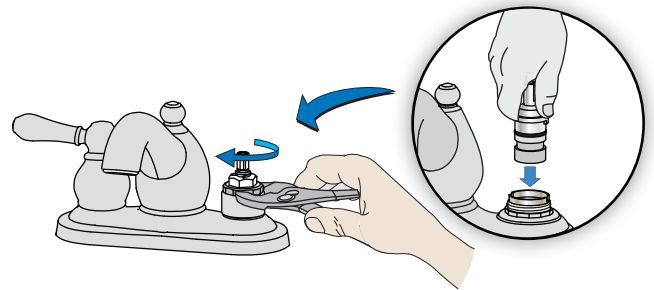
1



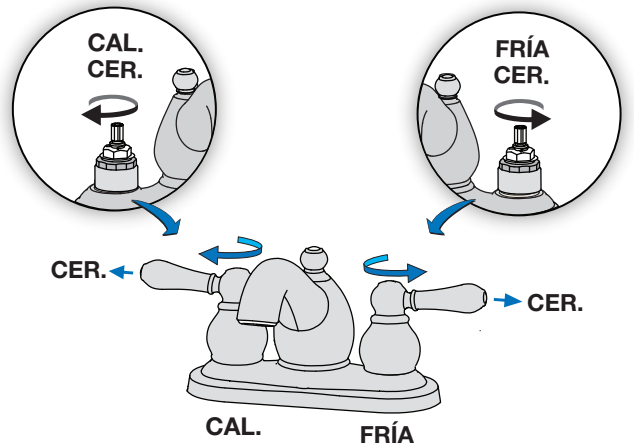
2



3

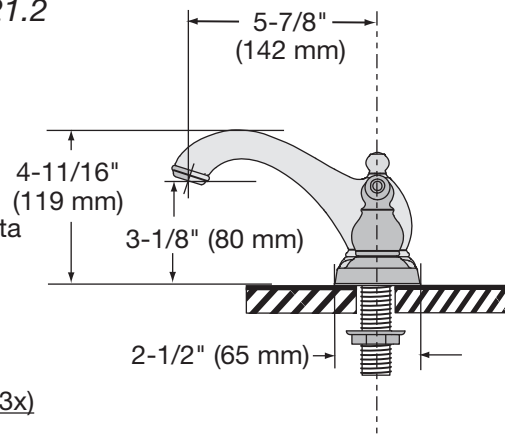
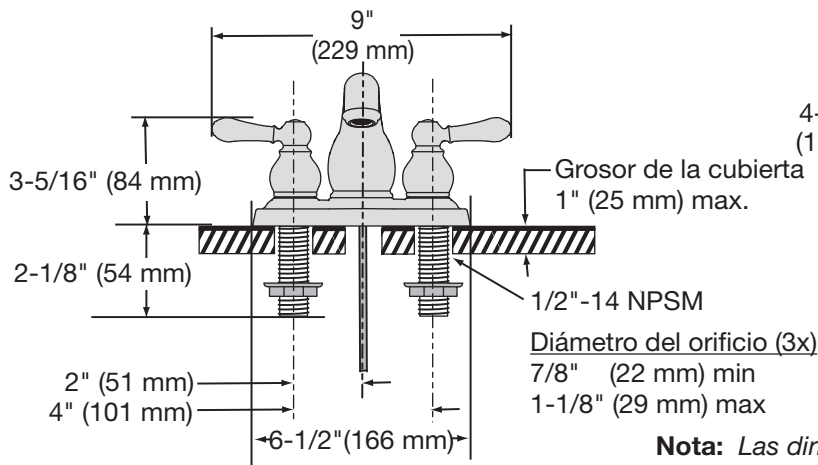


4



Dimensiones Llave para lavamanos Allura, SLC76221.2

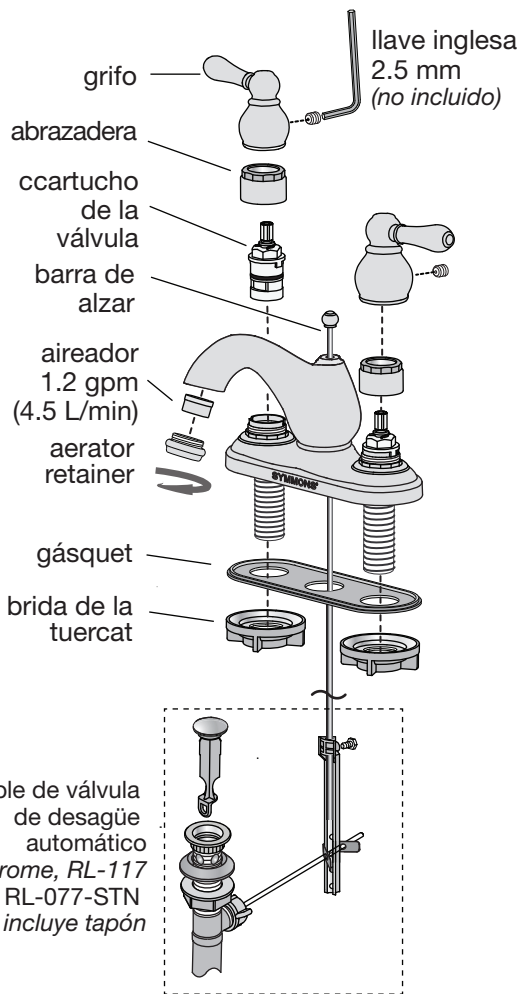
Número de parte, LN-02042



Nota: Las dimensiones pueden cambiar sin previo aviso

Ensamble de las partes Llave para lavamanos Allura, SLC76221.2

Pieza número, LN-02042



Repuestos

Número de parte Symmons	Artículo
RL-114*	Caliente o fría conjunto del mango abrazadera
RL-113	Kit de acoplamiento tuerca gásquet
RL-120-1.2* RL-120* RL-120-2.2*	Aireador y kit de retención 1.2 gpm (4.5L/min) arandela 1.5 gpm (5.7L/min) aireador 2.2 gpm (8.3L/min) titular
RL-075 (CAL.) RL-076 (FRÍA)	Cartucho de la válvula CAL. (CER. = SAH) FRÍA (CER. = SH)
RL-118*	Varilla elevadora

Pedido de repuestos:

Llame a servicio al cliente de Symmons al (800) 796-6667, (781) 848-2250, de Lun. - Vie. de 7:30 a.m. - 7:00 p.m. (Hora del Este) o visite nuestro sitio de Internet en www.symmons.com para obtener una lista de distribuidores Symmons.

* Nota: Cuando ordene partes de reemplazo para llaves con un acabado decorativo opcional, añada el sufijo apropiado de tres letras del acabado a los números de partes marcados con un asterisco (*).



El grifo incluye 1.2 gpm (4.5 L/min) aireador