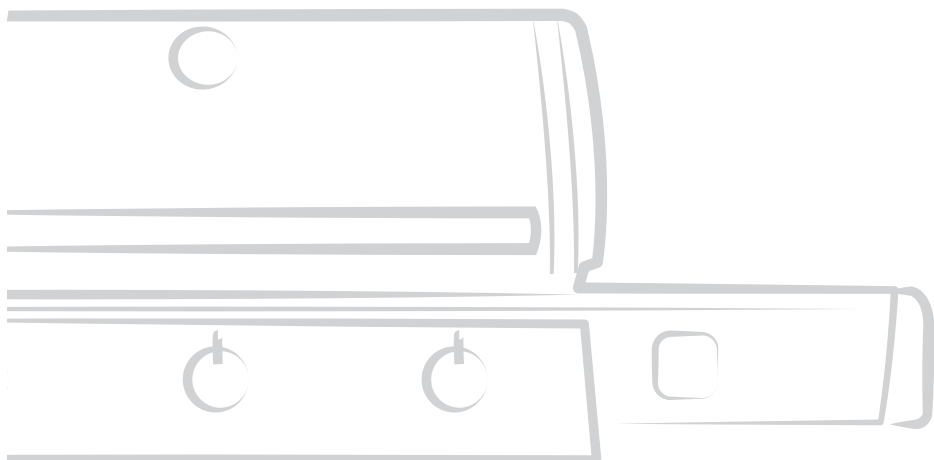


# GENESIS II

LP

E-315 • CSE-315 • CSS-315 • E-325



## ASSEMBLY GUIDE

GUÍA DE MONTAJE | ENSEMBLE GUIDE

Before you begin



Enhance your assembly experience.

Download the free BILT™ app for  
3D step-by-step instructions.



Descarga gratis la app BILT™ y sigue las instrucciones 3D paso a paso.

Téléchargez gratuitement l'application BILT™ pour obtenir les instructions étape par étape en 3D.

54144

073018

enUS / esMX / frCA



**EN**

- △ Assemble grill on a flat, level, and soft surface.
- △ Remove protective film from stainless steel parts before installing.
- △ Do not use power tools for assembly.
- △ Two people required for assembly.
- △ There may be visual differences between illustrations and model purchased.
- △ Always keep lid closed when assembling or moving your grill.

**ES**

- △ Monte el asador sobre una superficie llana, nivelada y lisa.
- △ Retire la película protectora de las piezas de acero inoxidable antes de llevar a cabo la instalación.
- △ No use herramientas eléctricas para montar el asador.
- △ Se requieren dos personas para montar el asador.
- △ Puede que existan diferencias visuales entre las ilustraciones y el modelo adquirido.
- △ La tapa debe permanecer cerrada al montar o desplazar la barbacoa.

**FR**

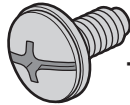
- △ Assemblez le barbecue sur une surface plate, de niveau et souple.
- △ Avant de procéder à l'assemblage, retirez le film protecteur qui recouvre les pièces en acier inoxydable.
- △ N'utilisez pas d'outil électrique pour assembler le barbecue.
- △ Il faut deux personnes pour assembler le barbecue.
- △ Le modèle de barbecue que vous avez acheté peut différer des illustrations.
- △ Toujours garder le couvercle fermé lors de l'assemblage ou au moment de déplacer de votre barbecue.

**TOOLS REQUIRED:**  
**HERRAMIENTAS NECESARIAS:**  
**OUTILS NÉCESSAIRES:**

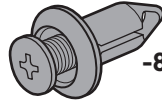




-2



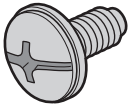
-4



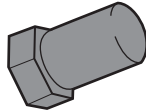
-8



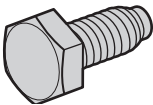
-2



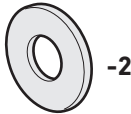
-14



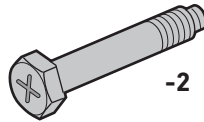
-2



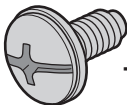
-2



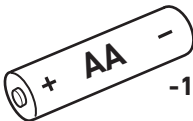
-2



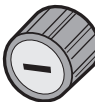
-2



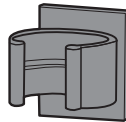
-6



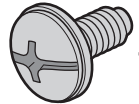
-1



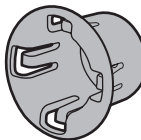
-1



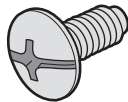
-1



-1



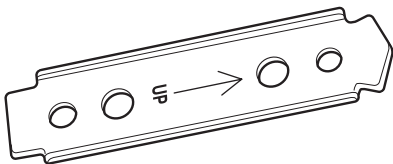
-4



-4



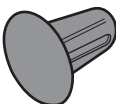
-2



-4



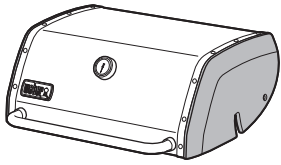
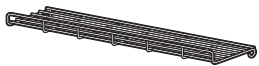
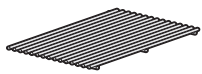
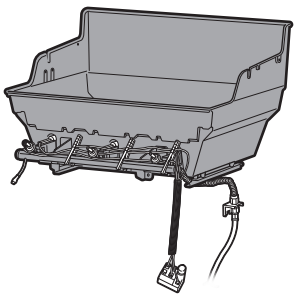
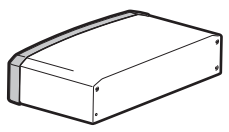
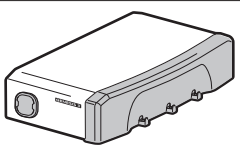
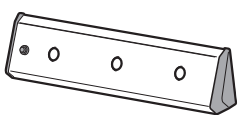
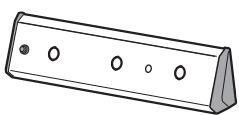

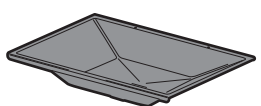
-8

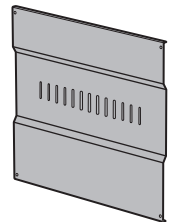
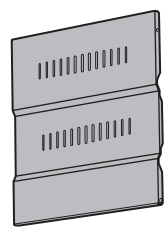
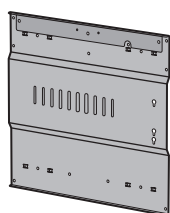
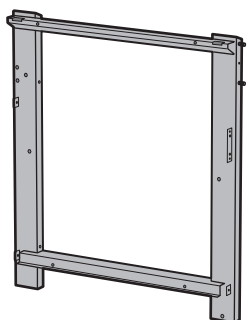
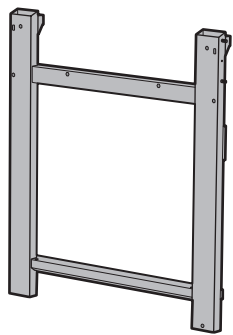




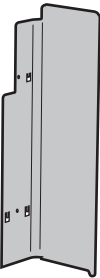
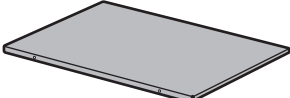
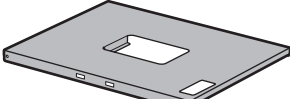






-4








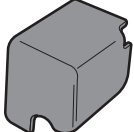
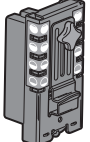


-1

315	325	
1	1	
1	1	
2	2	
1	1	
1	1	
1	1	
1	0	
0	1	
2	2	
1	1	

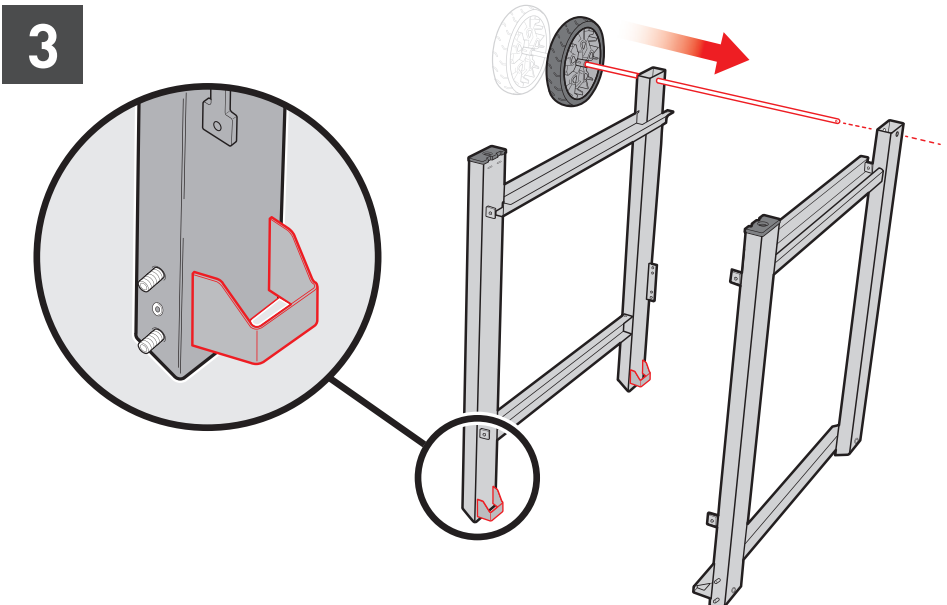
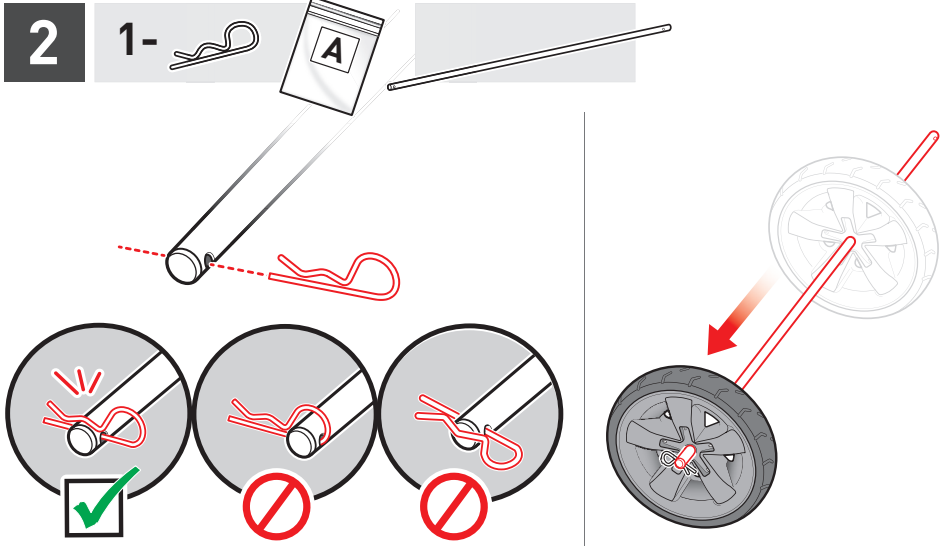
315	325	
1	1	
1	1	
1	1	
1	1	
1	1	
1	1	

315	325	
1	1	
1	1	
1	1	
1	1	
1	1	
1	1	
5	5	
3	3	
1	1	
1	1	

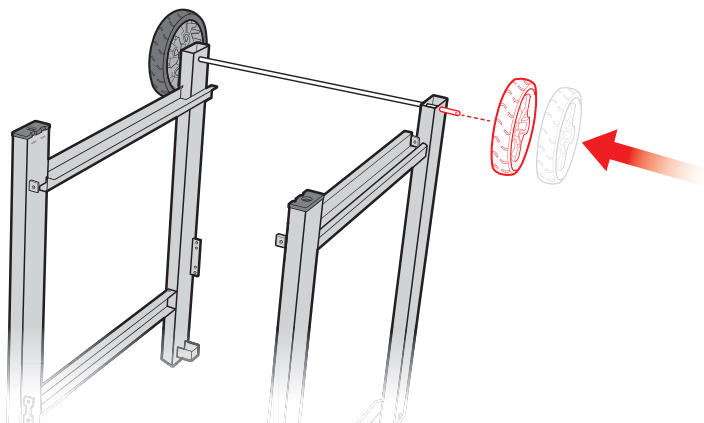
315	325	
1	1	
1	1	
2	2	
2	2	
2	2	
3	3	
0	1	
1	1	
1	1	

# 1 BILT.

- Download the free BILT app for 3D step-by-step instructions.
- Descarga gratis la app BILT™ y sigue las instrucciones 3D paso a paso.
- Téléchargez gratuitement l'application BILT™ pour obtenir les instructions étape par étape en 3D.

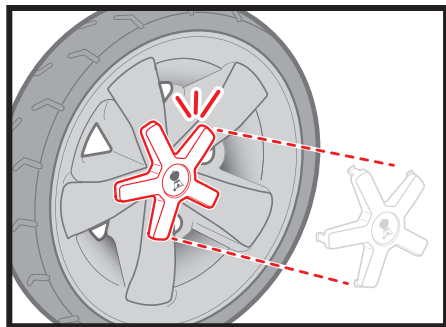
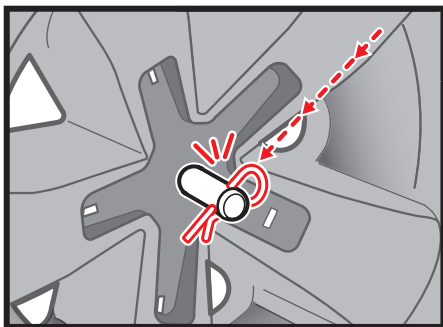


4

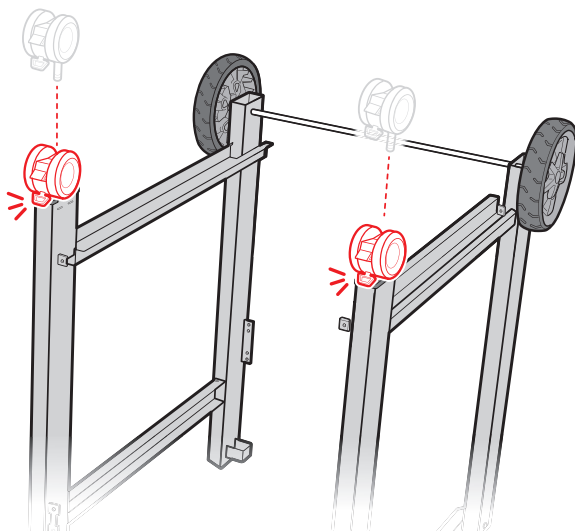
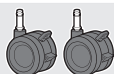


5

1-

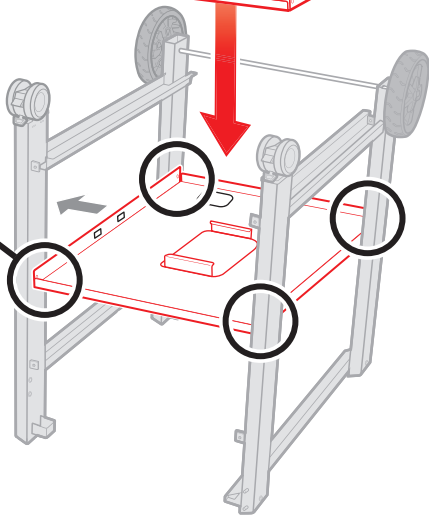
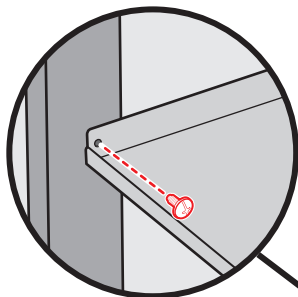
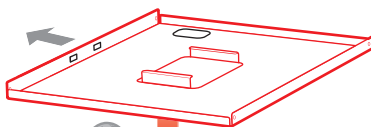


6



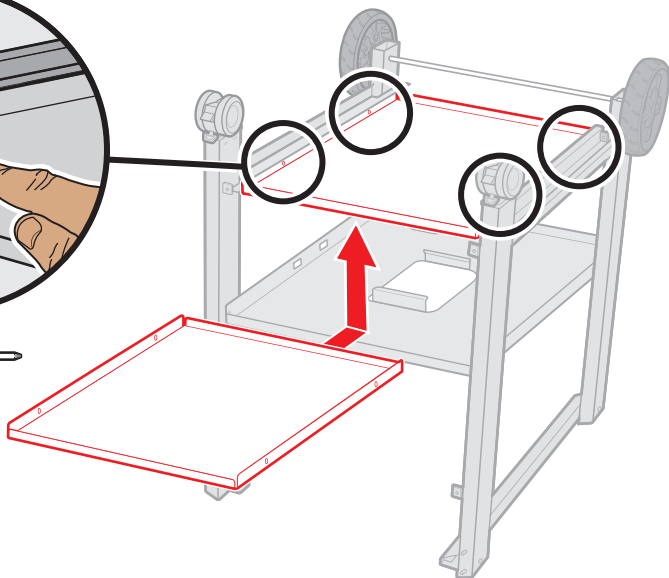
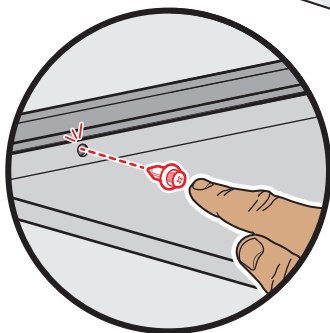
7

4-

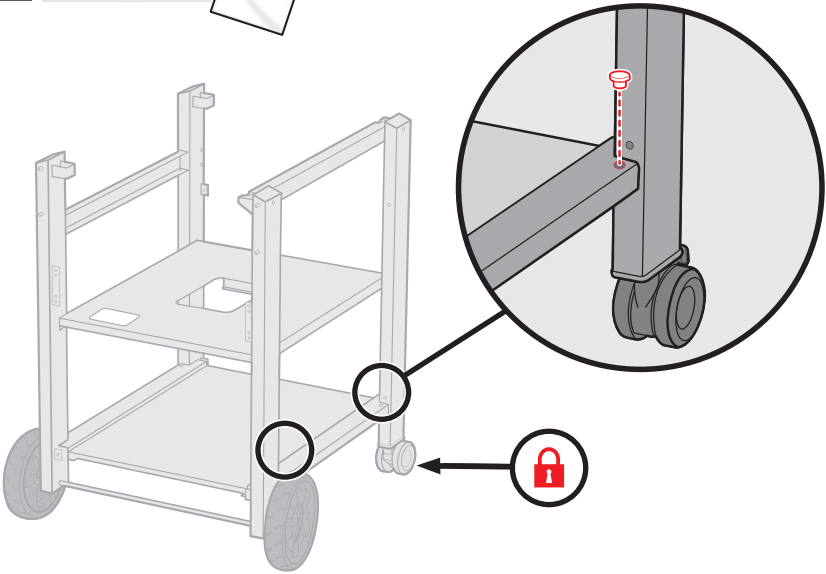
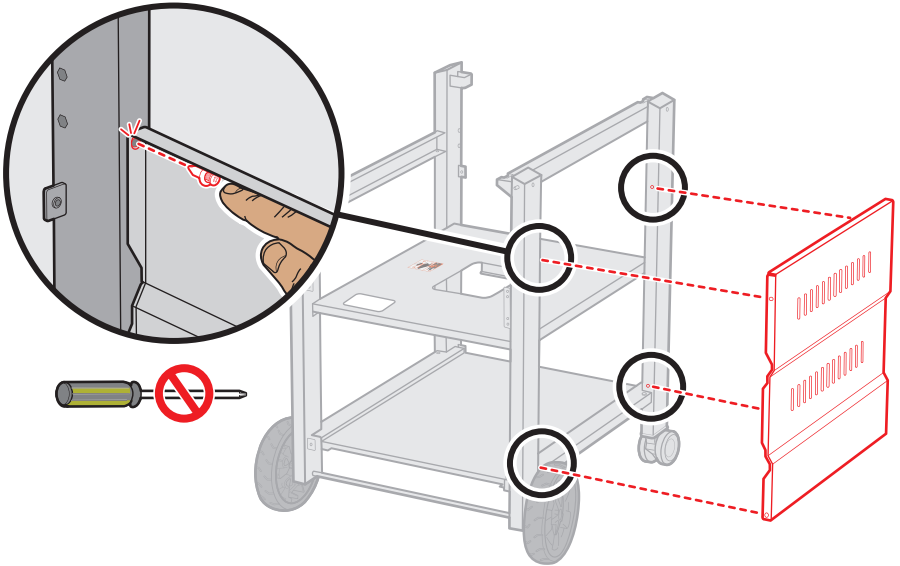


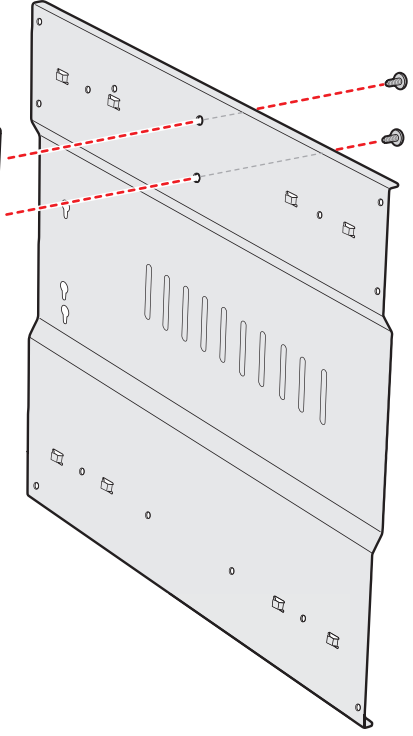
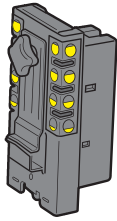
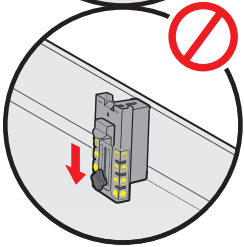
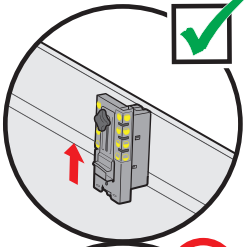
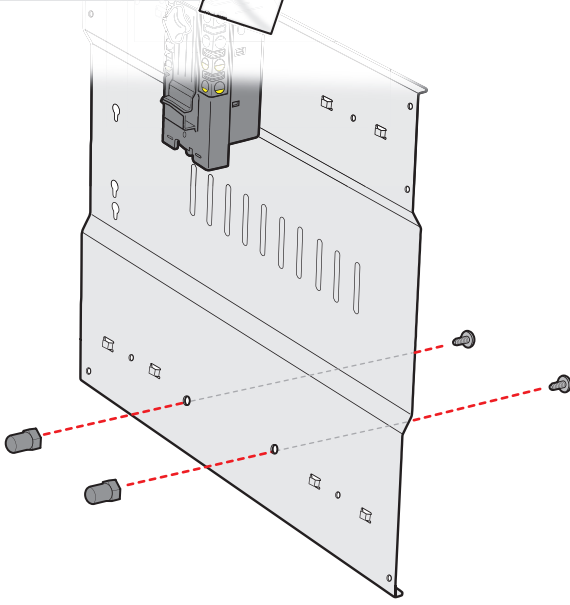
8

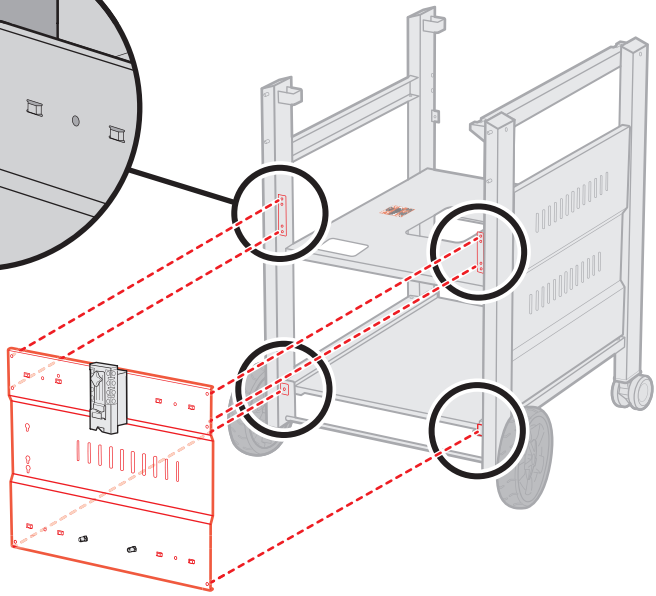
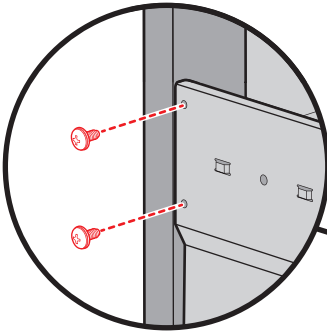
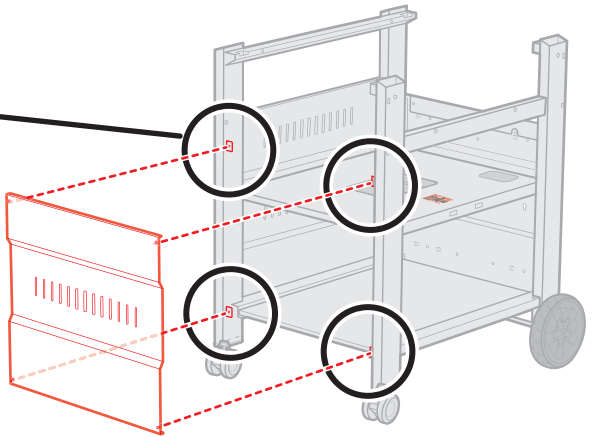
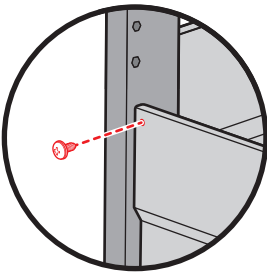
4-



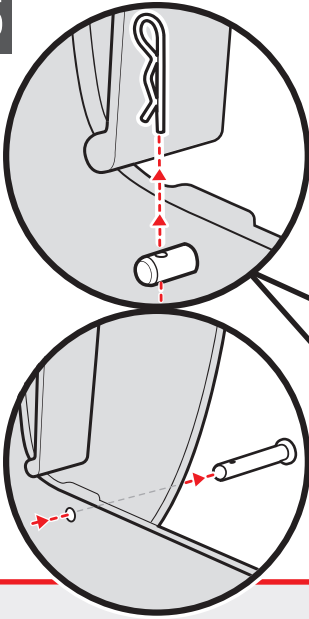


**9****2-****10****4-**

**11****2-****12****2-****2-**

**13****6-****B****14****4-****B**

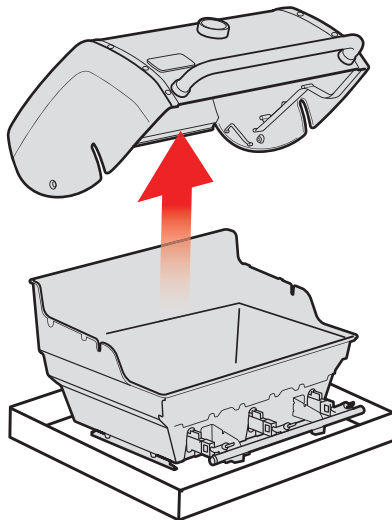
15



⚠ Save hardware.

⚠ Conserve las partes.

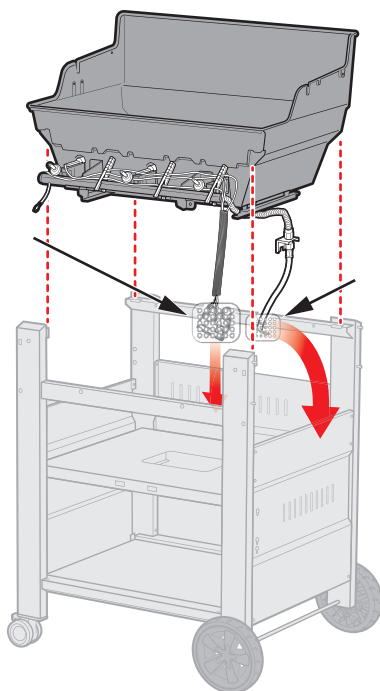
⚠ Sauvegarder le matériel.



Wires and module must be routed to the inside of the grill frame.

Los cables y el módulo deben introducirse en la estructura de la barbacoa.

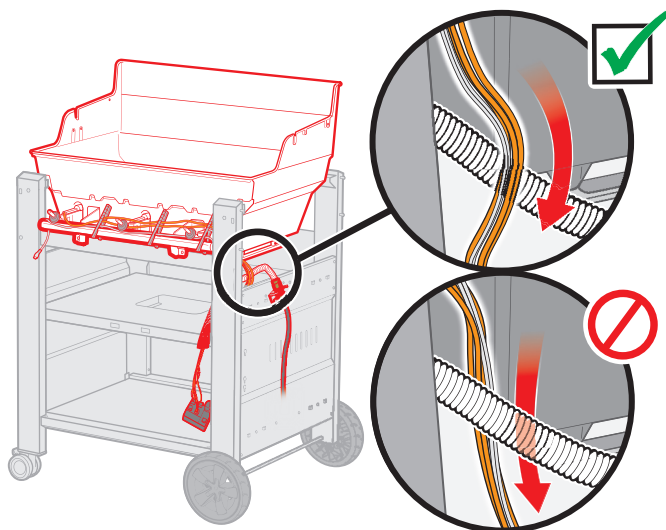
Les câbles et le module doivent passer à l'intérieur du châssis du barbecue.



Gas line must be routed on the **OUTSIDE** of the grill frame.

El tubo de gas debe pasar **POR FUERA** del armazón del asador.

La conduite de gaz doit être acheminée à **L'EXTÉRIEUR** du châssis du barbecue.

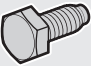


Route wires to the outside of the corrugated gas line.

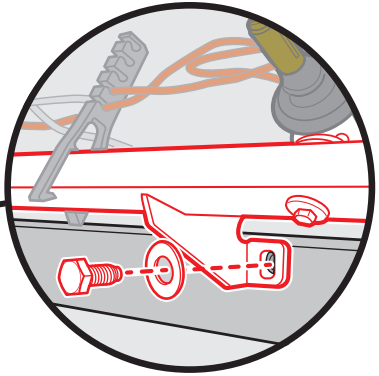
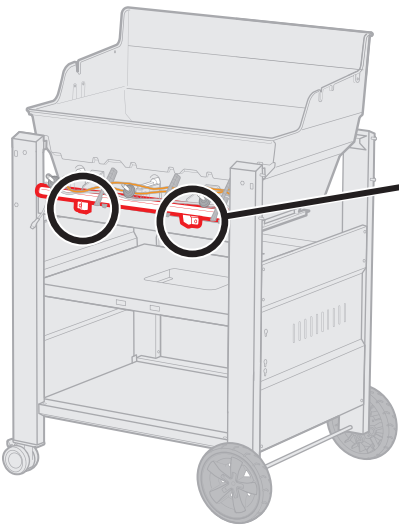
Pase los cables por el lado exterior de la manguera corrugada de gas.

Faire passer les câbles vers l'extérieur du tube ondulé de la conduite de gaz.

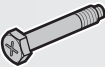
17

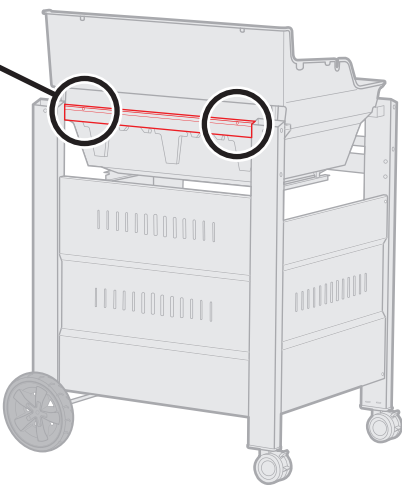
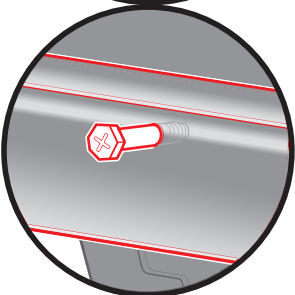
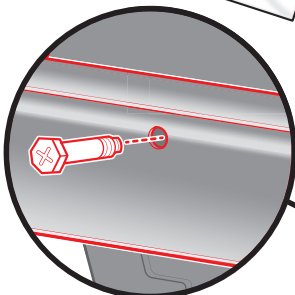
2- 

2- 



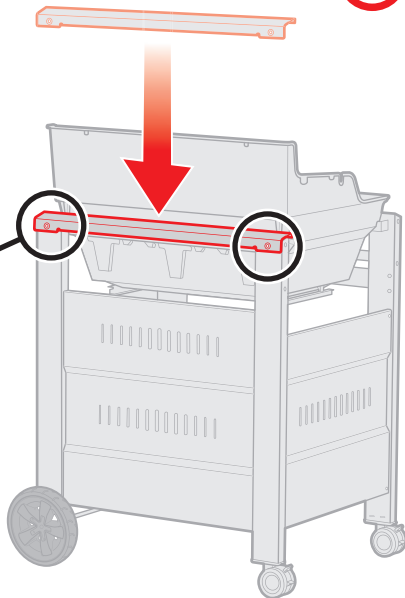
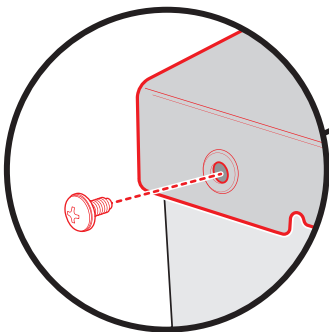
18

2- 



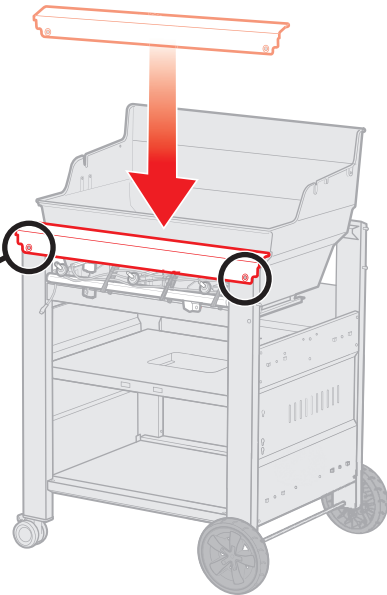
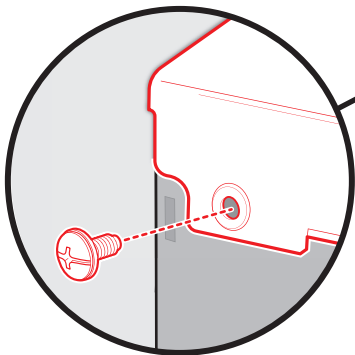
19

2-



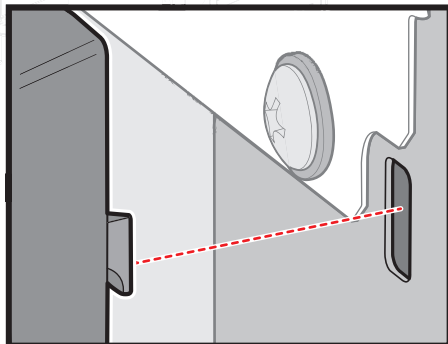
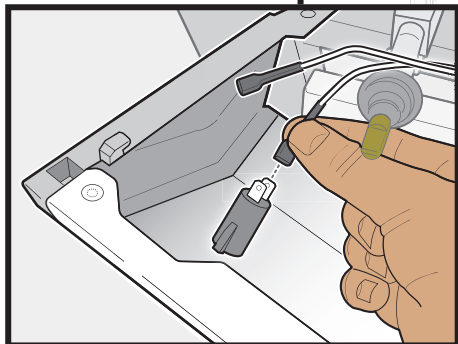
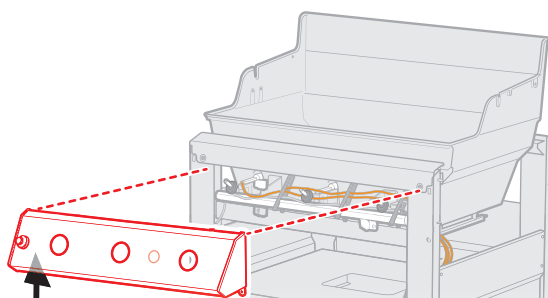
20

2-



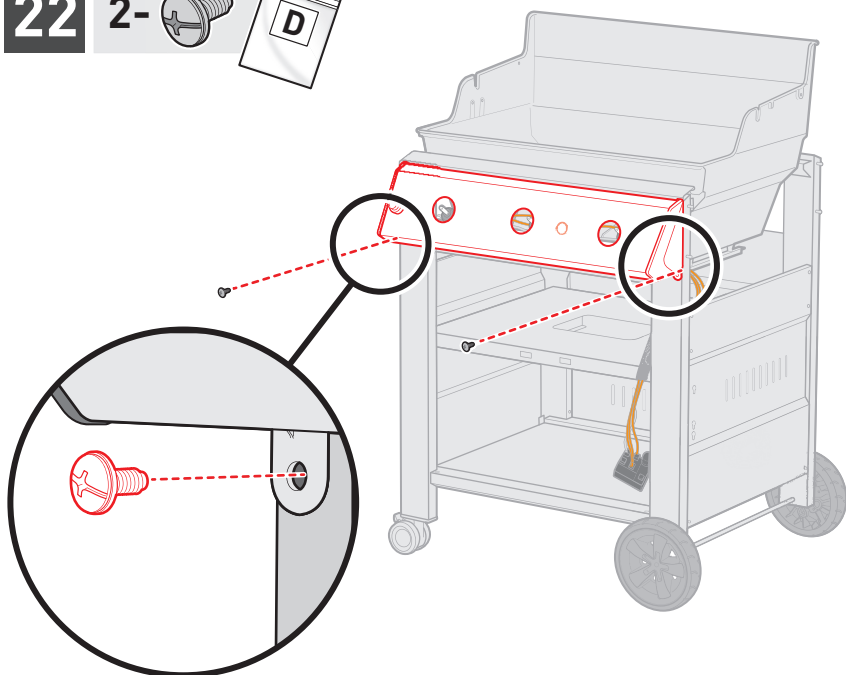
21

Attach wires.  
Conectar los cables.  
Brancher les câbles.



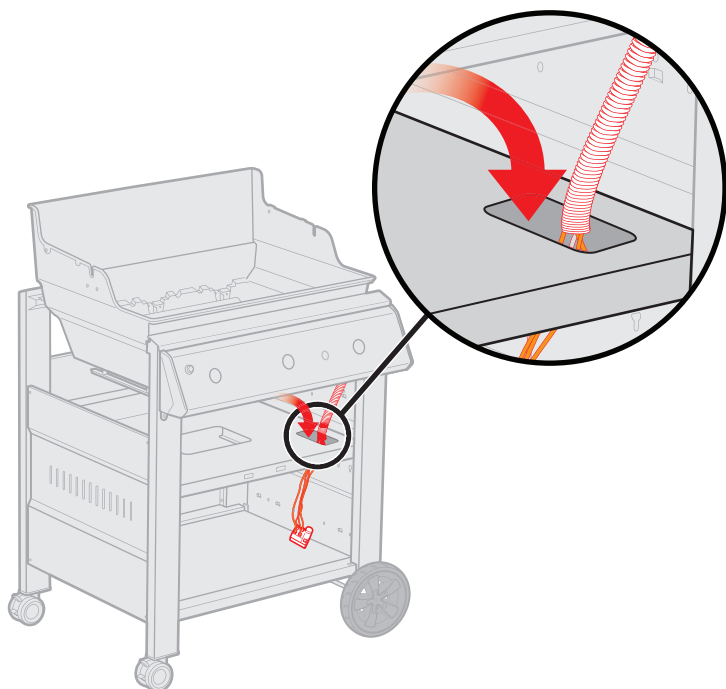
22

2-

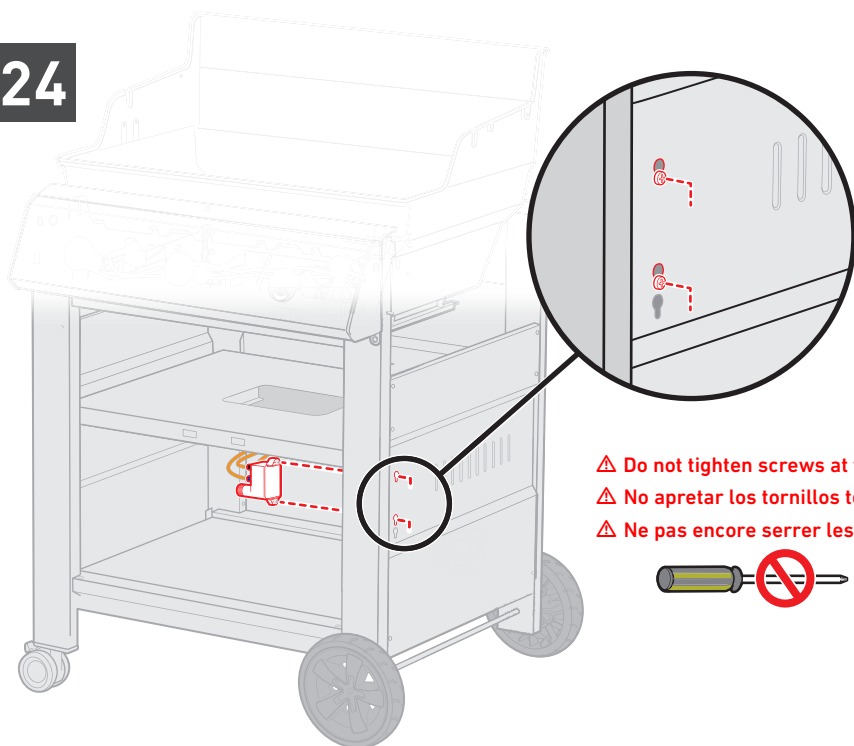




23



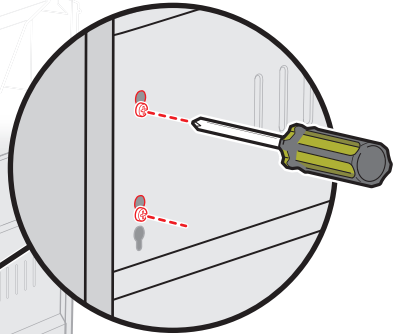
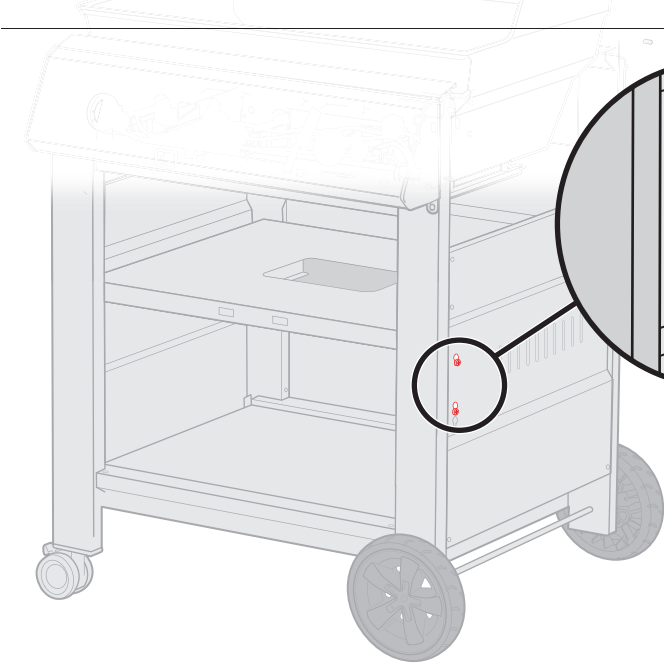
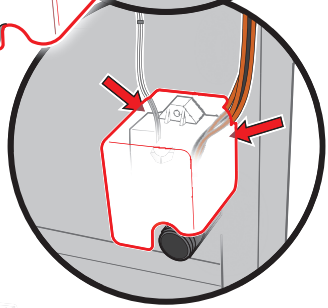
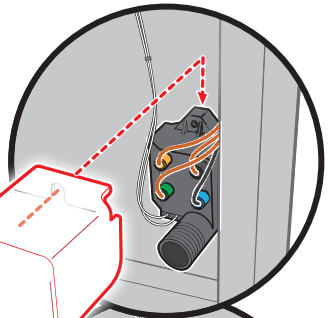
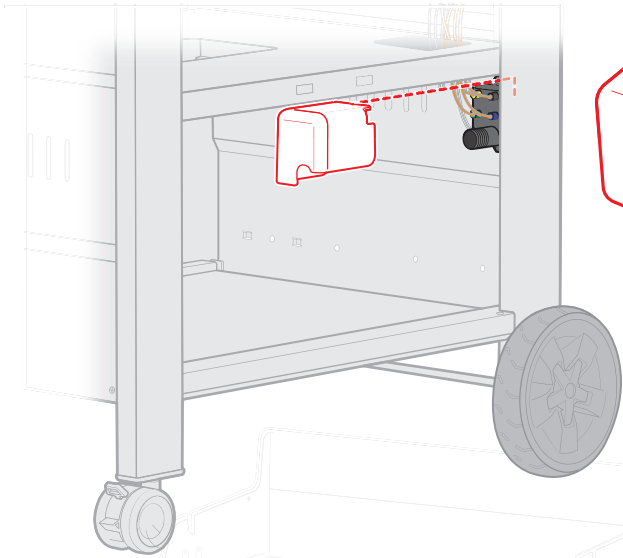
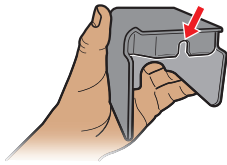
24



- ⚠ Do not tighten screws at this time.
- ⚠ No apretar los tornillos todavía.
- ⚠ Ne pas encore serrer les vis.



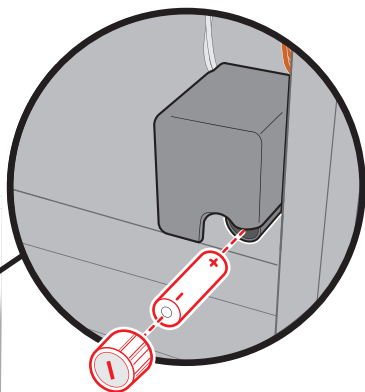
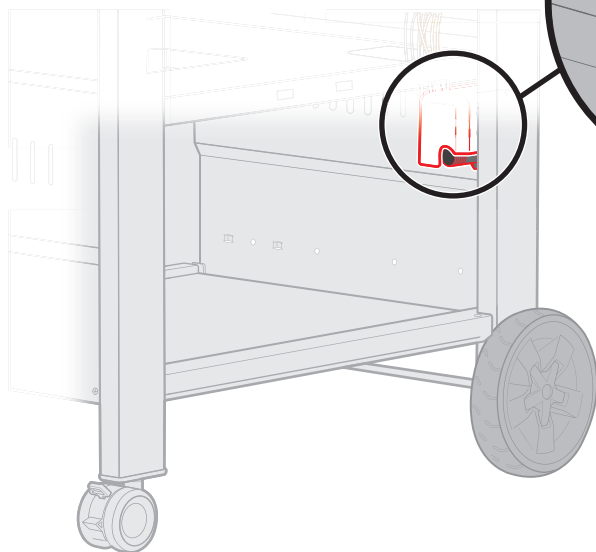
25



26

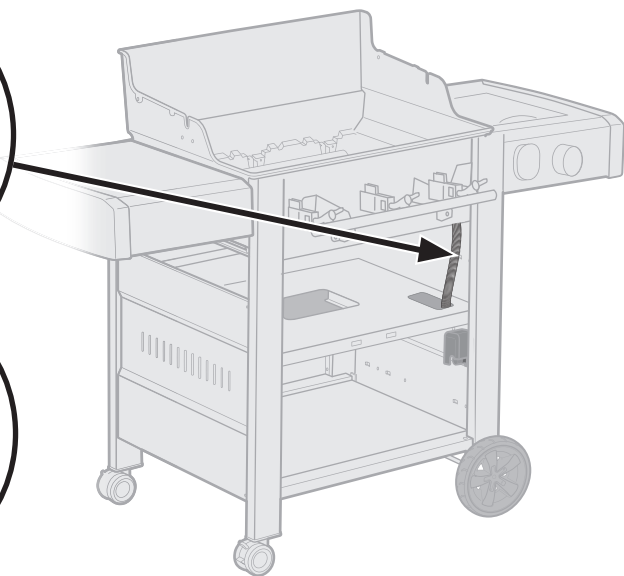
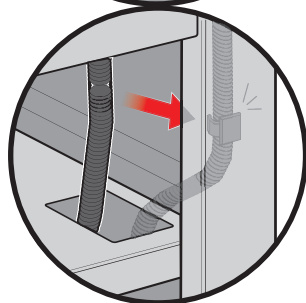
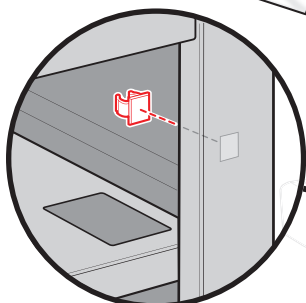
1- 

1- 



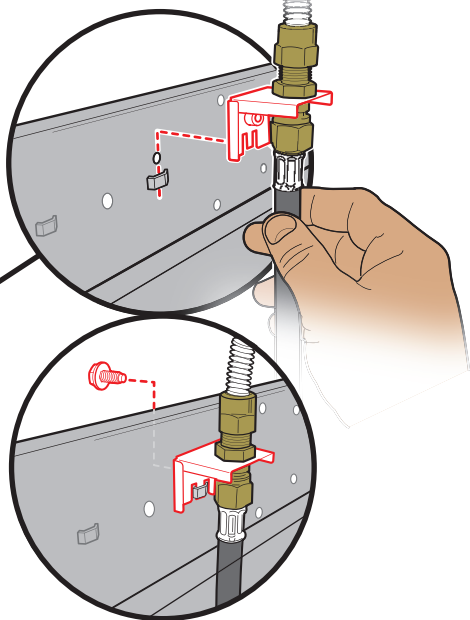
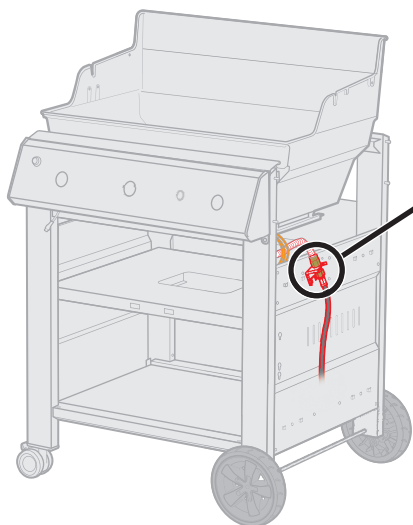
27

1- 



28

1-

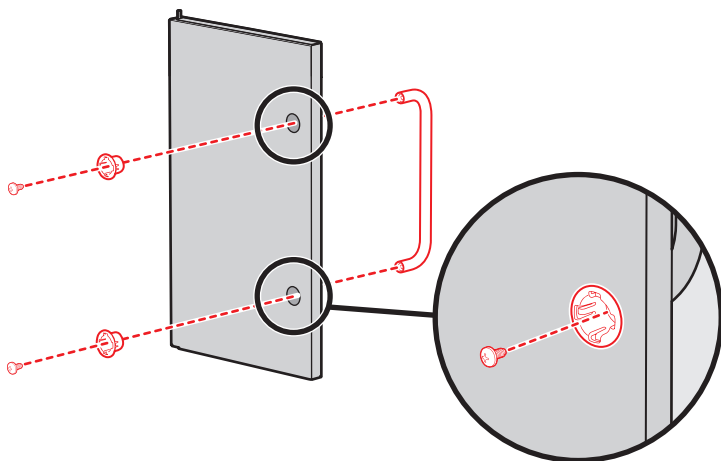


29

4-

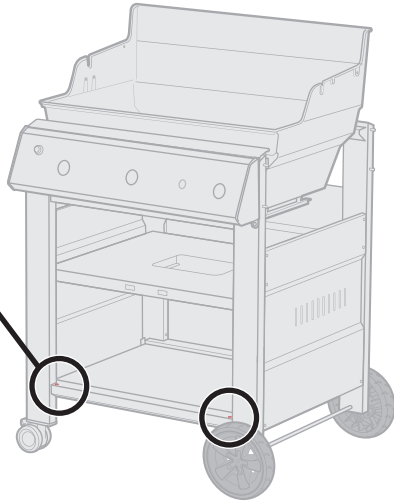
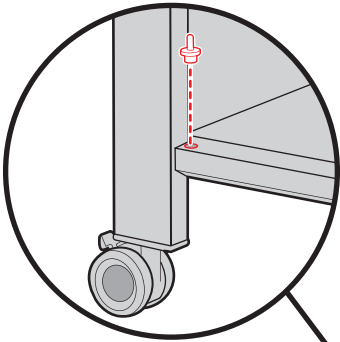


4-

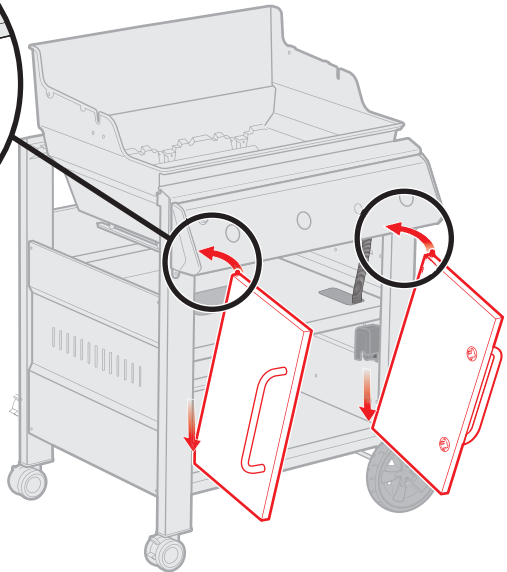
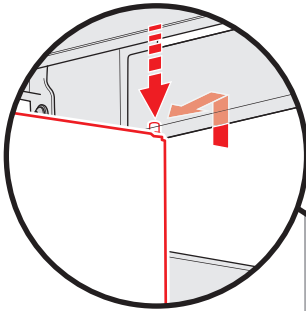


30

2-



31

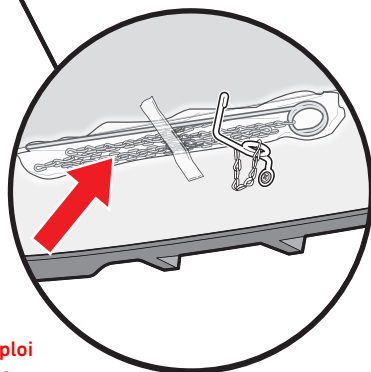
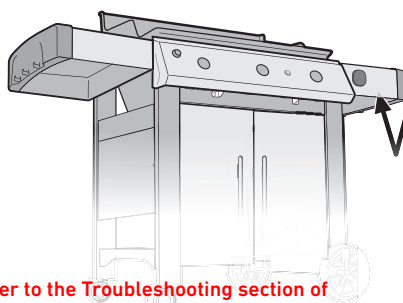
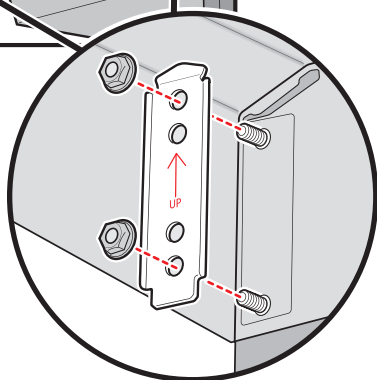
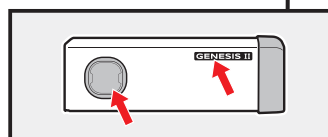
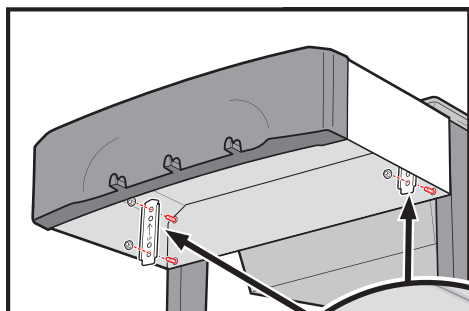
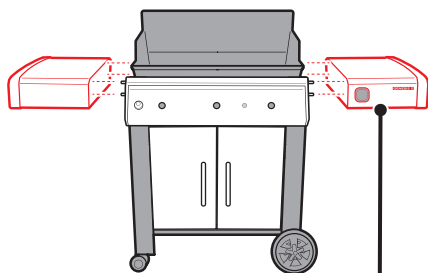
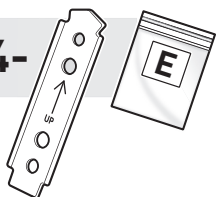


32

8-



4-



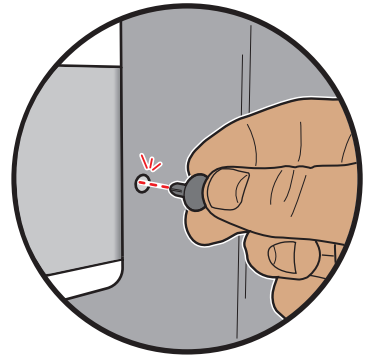
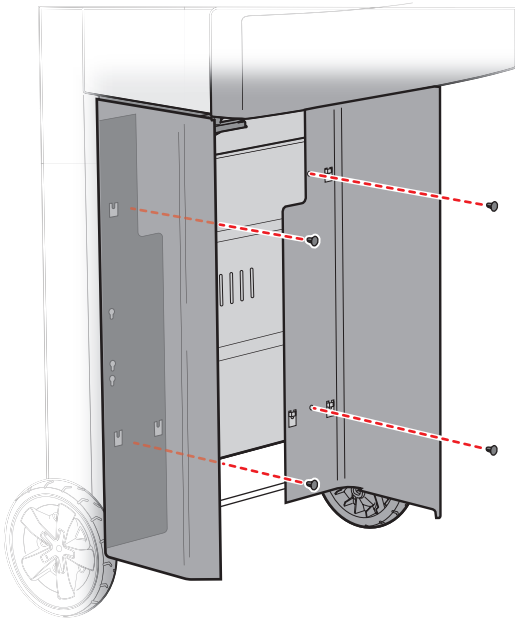
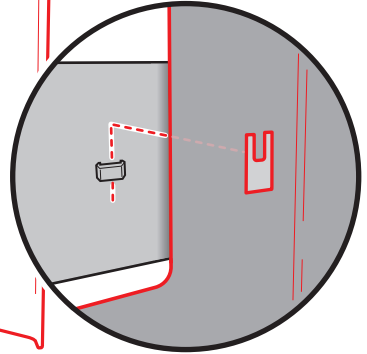
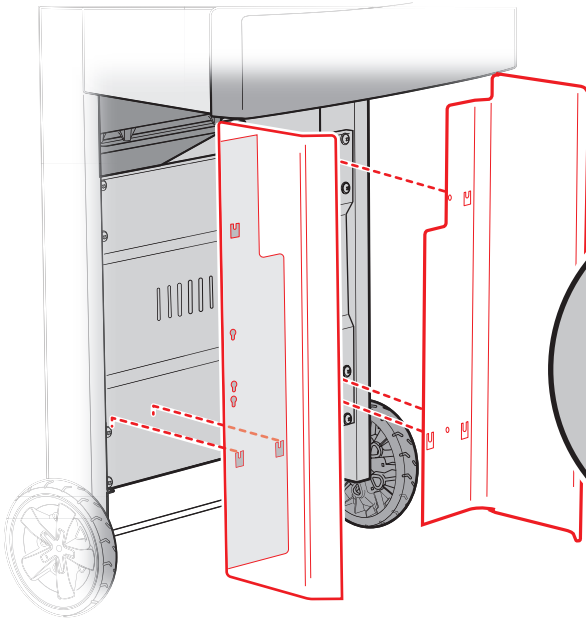
⚠ Refer to the Troubleshooting section of your Owner's Guide for match lighting instructions.

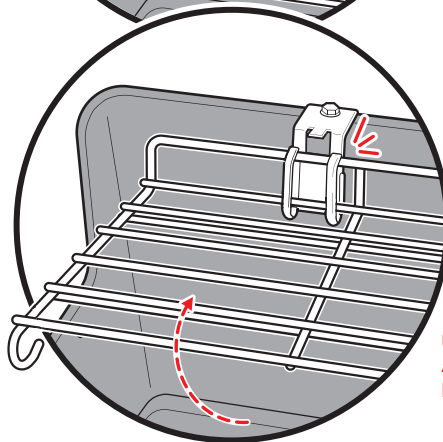
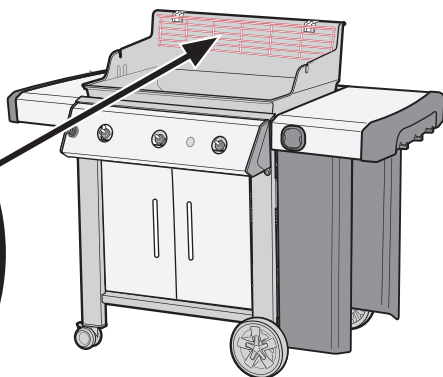
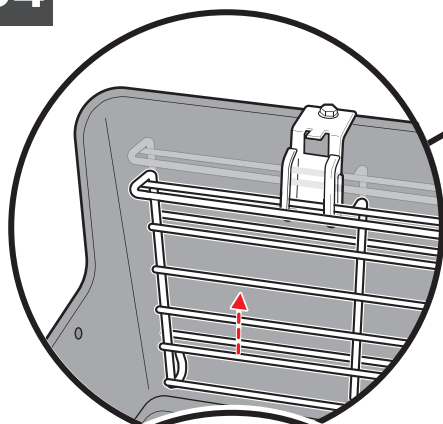
⚠ Consulte la sección "Resolución de problemas" del manual del propietario si desea obtener información acerca del encendido con cerillas.

⚠ Consultez la section Dépannage de votre Mode d'emploi pour obtenir les instructions d'allumage à l'allumette.

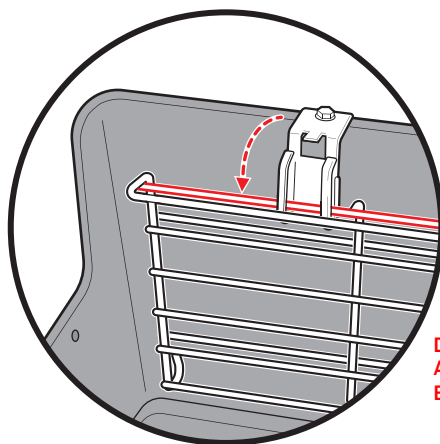
33

4-

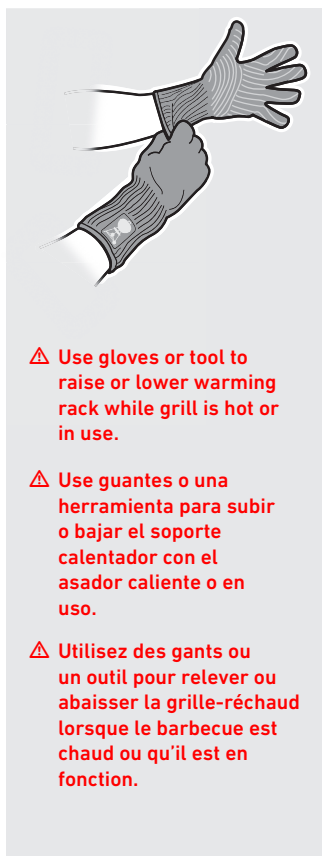




UP  
ARRIBA  
HAUT



DOWN  
ABAJO  
BAS

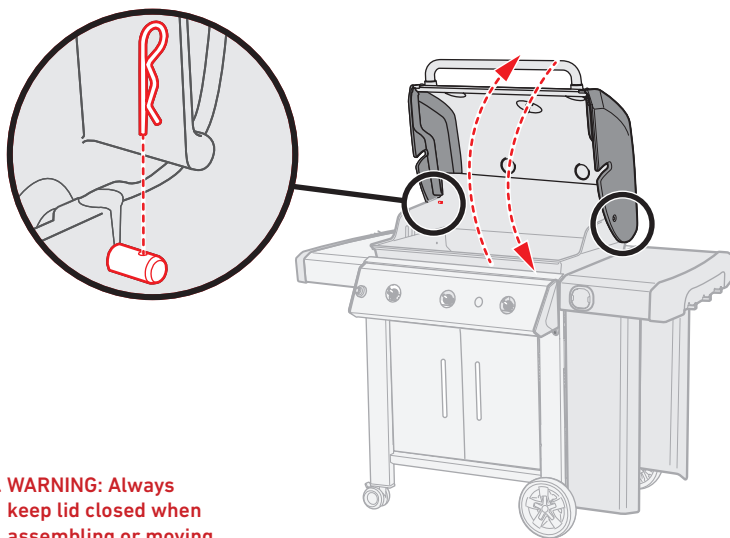
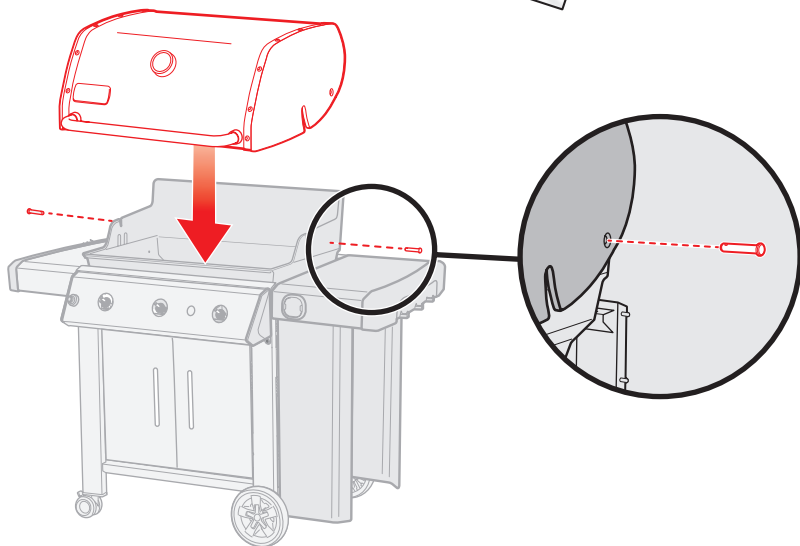


⚠ Use gloves or tool to raise or lower warming rack while grill is hot or in use.

⚠ Use guantes o una herramienta para subir o bajar el soporte calentador con el asador caliente o en uso.

⚠ Utilisez des gants ou un outil pour relever ou abaisser la grille-réchaud lorsque le barbecue est chaud ou qu'il est en fonction.



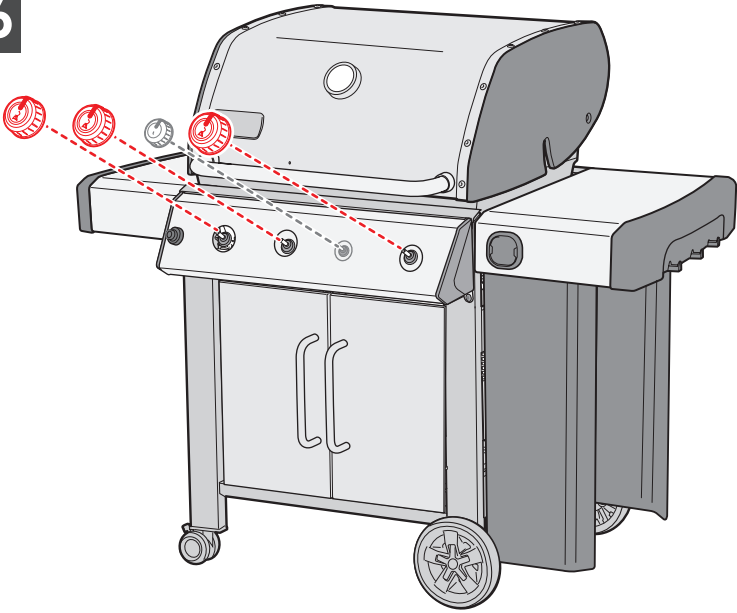
**35**

**⚠ WARNING:** Always keep lid closed when assembling or moving your grill.

**⚠ ADVERTENCIA:** La tapa debe permanecer cerrada al montar o desplazar la barbacoa.

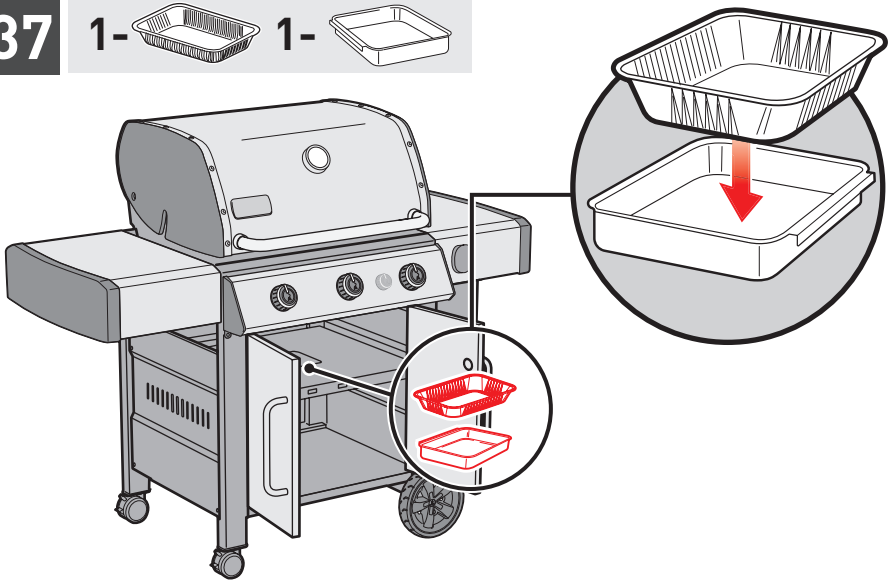
**⚠ AVERTISSEMENT :** Toujours garder le couvercle fermé lors de l'assemblage ou au moment de déplacer de votre barbecue.

36

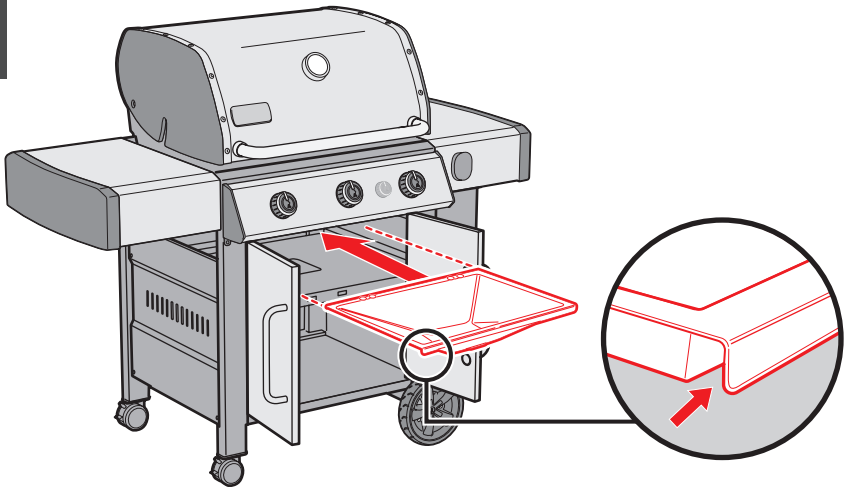


37

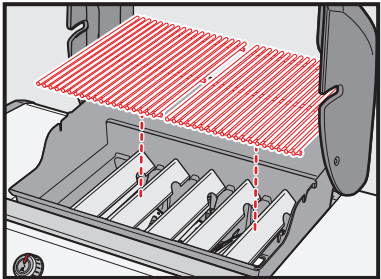
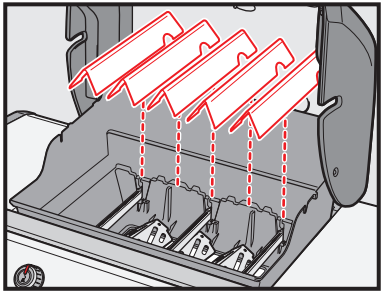
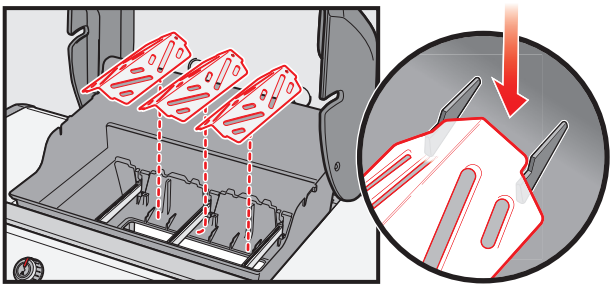
1-  1- 



38



39



Register Today.  
Regístrate hoy.  
Enregistrez-le aujourd'hui.



**U.S.:**  
1-800-446-1071

**EE. UU.:**  
1-800-446-1071

**États-Unis :**  
1 800 446-1071



**Mexico:**  
01 800 0093237

**México:**  
01 800 0093237

**Mexique :**  
01 800 0093237



**Canada:**  
1-800-446-1071

**Canadá:**  
1-800-446-1071

**Canada :**  
1 800 446-1071

Apple and the Apple logo are trademarks of Apple Inc., registered in the U.S. and other countries. App Store is a service mark of Apple Inc. Android and Google Play are trademarks of Google Inc.

Apple y el logotipo de Apple son marcas comerciales de Apple Inc., registradas en EE. UU. y otros países. App Store es una marca de servicio de Apple Inc. Android y Google Play son marcas comerciales de Google Inc.

Apple et le logo d'Apple sont des marques de commerce d'Apple Inc. déposées aux États-Unis et dans d'autres pays. App Store est une marque de service d'Apple Inc. Android et Google Play sont des marques de commerce de Google Inc.