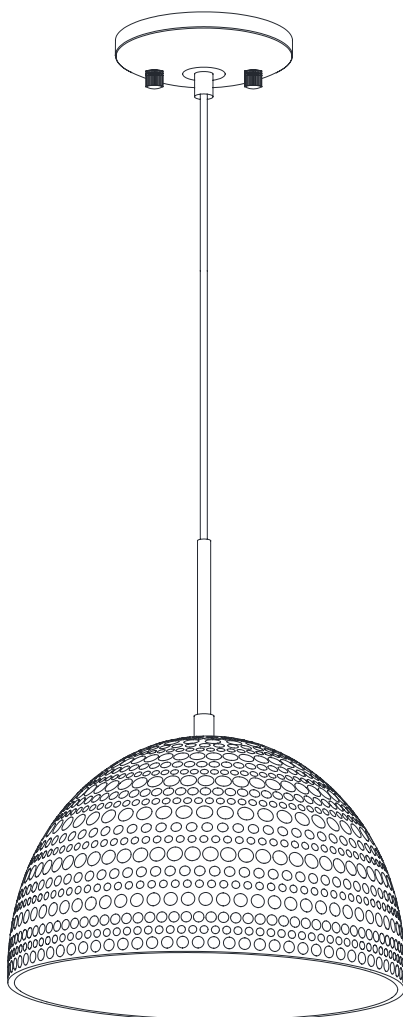


USE AND CARE GUIDE

1 LIGHT PENDANT



Questions, problems, missing parts? Before returning to the store,
call Home Decorators Collection Customer Service
8 a.m. - 7 p.m., EST, Monday-Friday, 9 a.m. - 6 p.m., EST, Saturday

1-800-986-3460

HOMEDEPOT.COM/HOMEDECORATORS

THANK YOU

We appreciate the trust and confidence you have placed in Home Decorators Collection through the purchase of this light fixture. We strive to continually create quality products designed to enhance your home. Visit us online to see our full line of products available for your home improvement needs. Thank you for choosing Home Decorators Collection!

Table of Contents

Table of Contents	2	Hardware Included	3
Safety Information	2	Package Contents	4
Warranty	2	Installation	5
Five (5) Year Warranty	2	Care and Cleaning	6
What is Covered	2	Troubleshooting	6
What is Not Covered	2	Service Parts	7
Pre-Installation	3	Model	7
Planning Installation	3		
Tools Required	3		

Safety Information

READ AND SAVE THESE INSTRUCTIONS.

- For your protection and safety, carefully read and understand the information provided in this manual completely before attempting to assemble, install, or operate this product. Failure to do so could lead to electrical shock, fire, or other injuries that could be hazardous or even fatal.
- Before touching any wire, use a voltage tester to make sure it is not live.
- When replacing fuses, turn off the main power first. Make sure your hands and feet are dry, and place one hand behind your back to prevent electricity from making a complete circuit through your chest. Touch the plug fuse only by its insulated rim. Remove cartridge fuses with a fuse puller.
- Use tools with insulated handles and ladders made of wood or fiberglass.
- To protect children, place a safety cover over any unused outlets.



DANGER: Before starting installation of this fixture or removal of a previous fixture, disconnect the power by turning off the circuit breaker, removing the fuse at the fuse box, or tripping the breaker that controls that circuit. Tape a sign to the panel warning others to leave the circuit alone while you work.



CAUTION: CONSULT A QUALIFIED ELECTRICIAN IF YOU HAVE ANY ELECTRICAL QUESTIONS. If you have any non-electrical questions about this fixture, please call our Customer Service Team at 1-800-986-3460 or visit HOMEDEPOT.COM/HOMEDECORATORS. Please reference your OMSID (306 175 317) or SKU (1003 401 607) or UPC (802513182934).

Warranty

FIVE (5) YEAR WARRANTY

WHAT IS COVERED

The manufacturer warrants this fixture to be free from defects in materials and workmanship for a period of five (5) years from date of purchase. This warranty applies only to the original consumer purchaser and only to products used in normal use and service. If this product is found to be defective, the manufacturer's only obligation, and your exclusive remedy, is the repair or replacement of the product at the manufacturer's discretion, provided that the product has not been damaged through misuse, abuse, accident, modifications, alteration, neglect, or mishandling. This warranty shall not apply to any product that is found to have been improperly installed, set-up, or used in any way not in accordance with the instructions supplied with the product. This warranty shall not apply to a failure of the product as a result of an accident, misuse, abuse, negligence, alteration, faulty installation, or any other failure not relating to faulty material or workmanship. This warranty shall not apply to the finish on any portion of the product, such as surface and/or weathering, as this is considered normal wear and tear.

WHAT IS NOT COVERED

The manufacturer does not warrant and specifically disclaims any warranty, whether expressed or implied, of fitness for a particular purpose, other than the warranty contained herein. The manufacturer specifically disclaims any liability and shall not be liable for any consequential or incidental loss or damage, including but not limited to any labor/expense costs involved in the replacement or repair of said product.

Contact the Customer Service Team at 1-800-986-3460 or visit HOMEDEPOT.COM/HOMEDECORATORS.

Pre-Installation

PLANNING INSTALLATION

Read all instructions before installing.

To avoid damaging this product, place it on a soft, non-abrasive surface, such as carpet or cardboard.

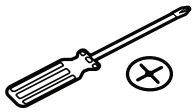


IMPORTANT: Inspect the wire insulation for any cuts, abrasions, or exposed copper that may have occurred during shipping. If there is a defect in the wire, do not attempt installation. Please call the Customer Service Team at 1-800-986-3460.



NOTE: This product requires one 60W maximum medium base (E26) type "A" or 9W maximum medium base (E26) self-ballasted LED bulbs (sold separately).

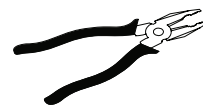
TOOLS REQUIRED (NOT INCLUDED)



Phillips
Screwdriver



Wire
Stripper



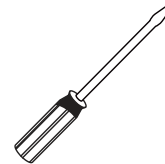
Pliers



Safety
Goggles

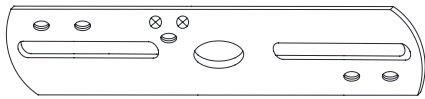


Electrical
Tape



Flathead
Screwdriver

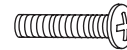
HARDWARE INCLUDED



AA



BB



CC



DD



EE



FF



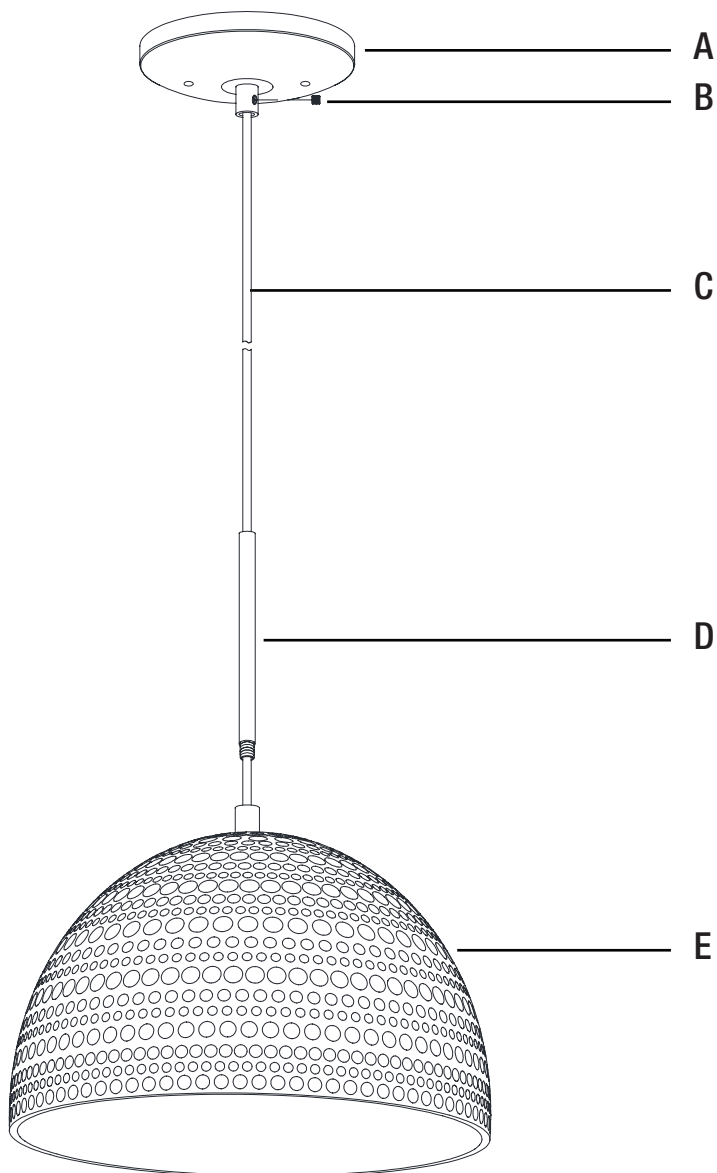
GG

Part	Description	Quantity
AA	Mounting strip	1
BB	Support screw (long)	2
CC	Outlet box screw (short)	2
DD	Hex nut	2

Part	Description	Quantity
EE	Green ground screw (Pre-assembled to mounting strip (AA))	1
FF	Wire connector	3
GG	Cap nut	2

Pre-Installation (continued)

PACKAGE CONTENTS



Part	Description	Quantity
A	Canopy assembly	1
B	Plastic screw (Pre-assembled to canopy assembly (A))	1
C	Power cord	1
D	Tube	1
E	Fixture body	1

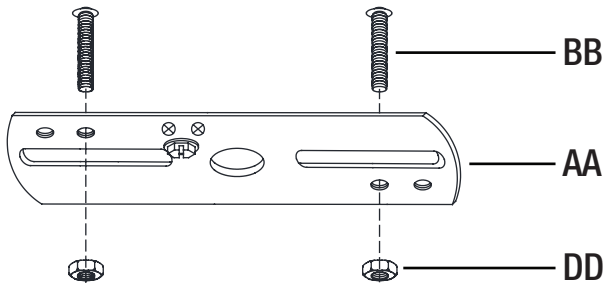
Installation

1 Preparing the mounting strip

- Fasten the support screws (long) (BB) into the mounting strip (AA), and secure it using the hex nuts (DD).

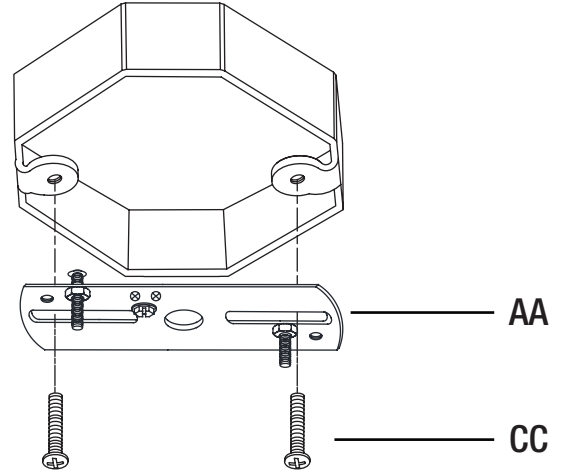


NOTE: The support screws (long) (BB) should extend long enough to protrude through the canopy of fixture body (A) when it is mounted. (Adjust as needed).



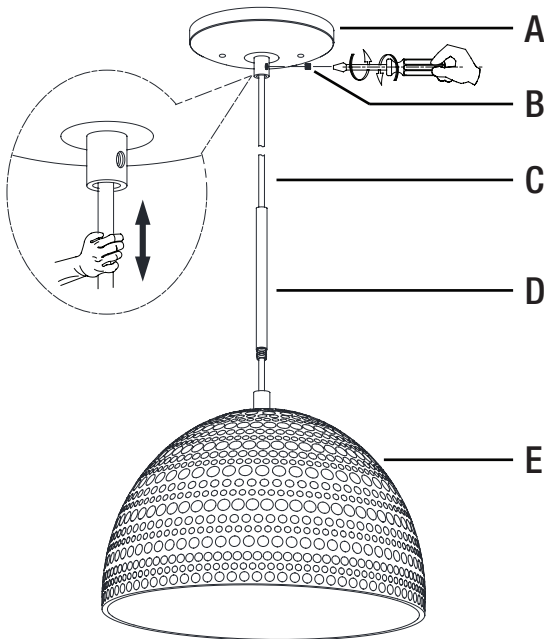
2 Installing the mounting strip

- Fasten the mounting strip (AA) onto the outlet box using two outlet box screws (short) (CC).



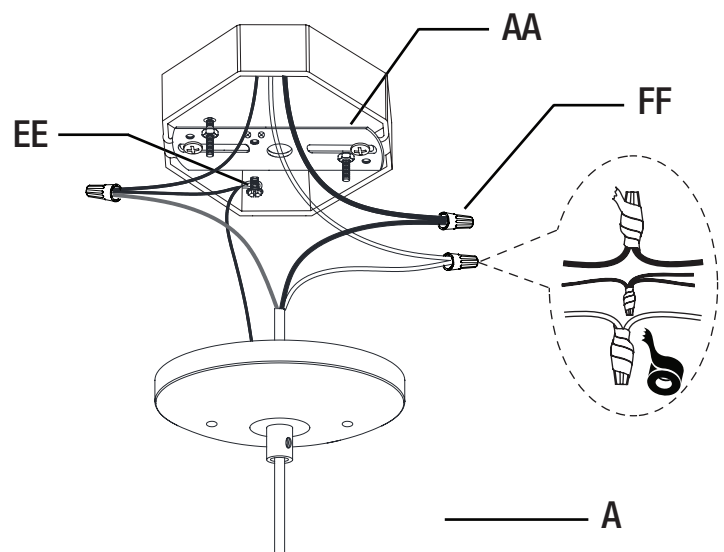
3 Assembling the tube and adjusting the power cord

- Fasten the tube (D) into the top of the fixture body (E).
- Loosen the plastic screw (B) on the canopy assembly (A) by using a flathead screwdriver (not provided) and adjust the power cord (C) to the desired length, then tighten the plastic screw (B) into the hole as shown in the diagram.



4 Making the electrical connections

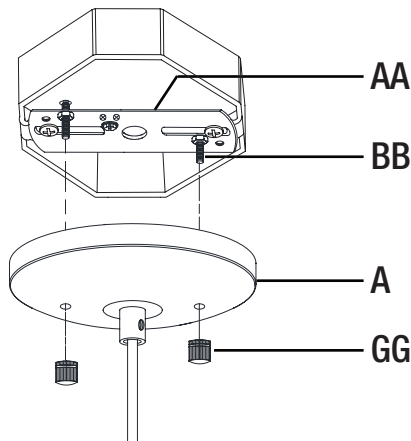
- Strip 3/4 in. of insulation from the wire ends.
- Connect the black wire from the fixture body (A) to the black wire from the outlet box, and the white wire from the fixture body (A) to the white wire from the outlet box. Twist the stripped ends together with pliers.
- Connect the bare copper ground wire from the canopy assembly (A) to the green ground wire from the fixture and the ground wire from the outlet box. The bare copper ground wire from the canopy must loop one turn under the head of the green ground screw (EE) on the mounting strip (AA) before it is connected to the ground conductor of the supply circuit..
- Cover the wires with wire connectors (FF). Tape the wire connectors (FF) and wires together, and carefully position all wires inside the outlet box.



Installation (continued)

5 Installing the fixture body to the outlet box

- Place the canopy assembly (A) over the outlet box, and ensure the heads of the support screws (long) (BB) come through the holes of canopy assembly (A).
- Tighten the cap nuts (GG) onto the protruding support screws (long) (BB) on the mounting strip (AA) until the canopy of the fixture body (A) is held firmly against the ceiling.

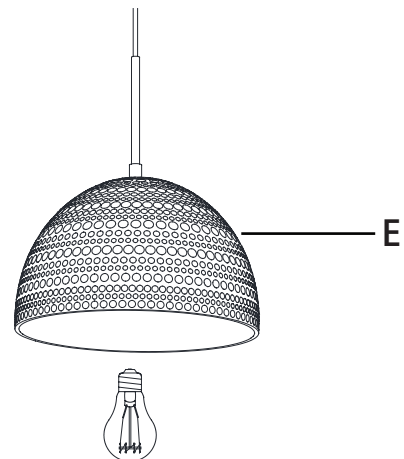


6 Installing the light bulb

- Install the bulb (not included) into the socket of the fixture body (E). Use one 60-watt maximum medium base (E26) bulb.



NOTE: You can also use one 9W maximum medium base (E26) self-ballasted LED bulb (sold separately). Do not exceed the recommended wattage.



Care and Cleaning

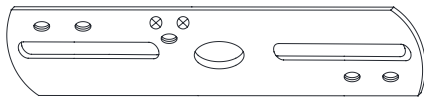
- Do not use any cleaners with chemicals, solvents, or harsh abrasives. Use only a dry, soft cloth to dust or wipe carefully.
- To clean the fixture, disconnect power by turning off the circuit breaker or by removing the fuse at the fuse box, and use a dry or slightly dampened, clean cloth to wipe the exterior surface of the fixture.

Troubleshooting

Problem	Possible Cause	Solution
The lights will not turn on.	The bulb is burned out.	Replace the light bulb.
	The power is off.	Ensure the power supply is turned on.
	There is a faulty switch.	Test or replace the switch.
	There is a faulty wire connection.	Check the wiring.
The fuse blows, or the circuit breaker trips, when the light is turned on.	There are crossed wires, or the power wire is grounding out.	Discontinue use of the lamp. Check the wire connections. Contact a qualified electrician or call the Customer Care Service Team at 1-800-986-3460.

Service Parts

MODEL: DS18293



AA



BB



CC



DD



EE

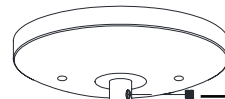


FF



GG

Part	Description
AA	Mounting strip
BB	Support screw (long)
CC	Outlet box screw (short)
DD	Hex nut
EE	Green ground screw (Pre-assembled to mounting strip (AA))
FF	Wire connector
GG	Cap nut
A	Canopy assembly
B	Plastic screw (Pre-assembled to canopy assembly (A))
C	Power cord
D	Tube
E	Fixture body



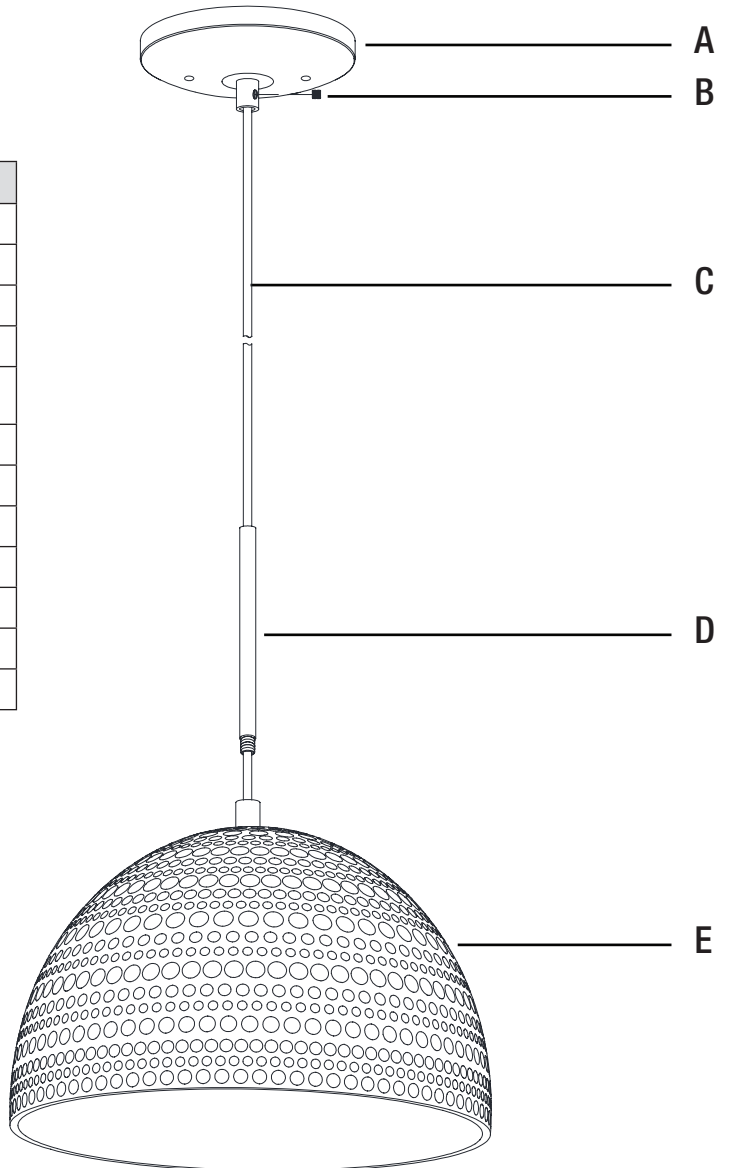
A

B

C

D

E



HOME DECORATORS COLLECTION

Questions, problems, missing parts? Before returning to the store,
call Home Decorators Collection Customer Service
8 a.m. - 7 p.m., EST, Monday-Friday, 9 a.m. - 6 p.m., EST, Saturday

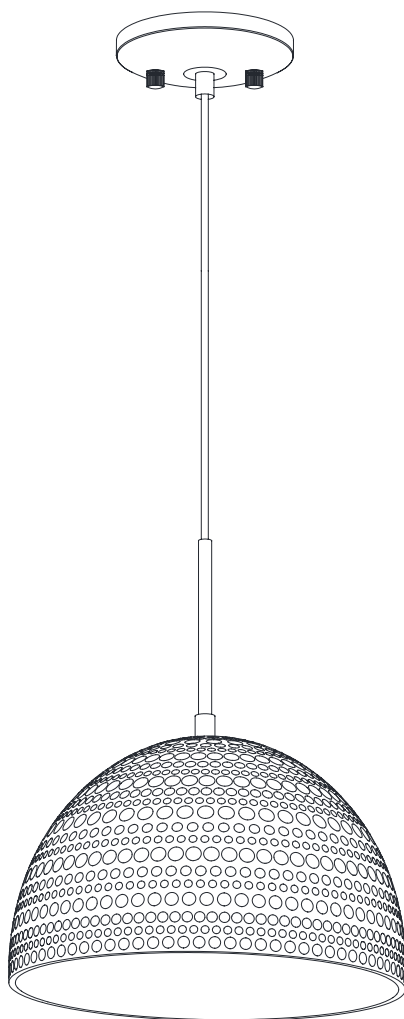
1-800-986-3460

[HOMEDEPOT.COM/HOMEDECORATORS](https://www.homedepot.com/homedecorators)

Retain this manual for future use.

GUÍA DE USO Y MANTENIMIENTO

LÁMPARA COLGANTE CON 1 BOMBILLA



¿Tiene alguna pregunta o algún problema? ¿Le faltan piezas? Antes de volver a la tienda, llame al Servicio de atención al cliente de Home Decorators Collection
8 a.m. - 7 p.m., EST, de lunes a viernes; 9 a.m. - 6 p.m., EST, sábados

1-800-986-3460

HOMEDEPOT.COM/HOMEDECORATORS

GRACIAS

Agradecemos la confianza que ha depositado en Home Decorators Collection con la compra de esta lámpara. Nos esforzamos continuamente por crear productos de calidad diseñados para realzar su hogar. Visítenos en línea para ver nuestra línea completa de productos disponibles para todas las mejoras que su hogar necesita. ¡Gracias por elegir Home Decorators Collection!

Tabla de contenidos

Tabla de contenidos.....	2	Tornillería incluida.....	3
Información de seguridad.....	2	Contenidos del paquete.....	4
Garantía.....	2	Instalación.....	5
Garantía de cinco (5) años.....	2	Mantenimiento y limpieza.....	6
¿Qué cubre?.....	2	Reparación de averías.....	6
¿Qué no cubre?.....	2	Piezas de repuesto.....	7
Preinstalación.....	3	Modelo.....	7
Planificación de la instalación.....	3		
Herramientas necesarias.....	3		

Información de seguridad

LEA Y GUARDE ESTAS INSTRUCCIONES.

- Para su protección y seguridad, lea atentamente y comprenda toda la información proporcionada en este manual antes de intentar montar, instalar o poner en funcionamiento este producto. Si no lo hace, podría producirse una descarga eléctrica, un incendio u otras lesiones que podrían ser peligrosas o incluso mortales.
- Antes de tocar ningún cable, utilice un comprobador de tensión para asegurarse de que no tiene tensión.
- Al sustituir fusibles, primero, apague la alimentación principal. Asegúrese de que tiene las manos y los pies bien secos y colóquese una mano por detrás de la espalda para que la electricidad no pueda hacer un circuito completo a través de su pecho. Toque el fusible únicamente por la parte del borde aislado. Retire los cartuchos del fusible con unas pinzas para cambiar fusibles.
- Utilice escaleras y herramientas con mangos con aislamiento hechas de madera o fibra de vidrio.
- Para proteger a los niños, coloque una cubierta de seguridad en las tomas que no se utilicen.



PELIGRO: Antes de comenzar la instalación de esta lámpara o de retirar una lámpara anterior, apague el disyuntor, retire el fusible de la caja de fusibles o accione el interruptor que controla ese circuito para desconectar la alimentación. Ponga una señal en el cuadro para advertir a otras personas que no toquen el circuito mientras está trabajando.



PRECAUCIÓN: CONSULTE A UN ELECTRICISTA CUALIFICADO SI TIENE ALGUNA PREGUNTA SOBRE ELECTRICIDAD. Si tiene alguna pregunta sobre esta lámpara que no esté relacionada con la electricidad, llame al teléfono del equipo del Servicio de atención al cliente: 1-800-986-3460 o visite HOMEDEPOT.COM/HOMEDECORATORS. Reérase al numero OMSID (306 175 317) o SKU (1003 401 607) o UPC (802513182934).

Garantía

GARANTÍA DE CINCO (5) AÑOS

¿QUÉ CUBRE?

El fabricante garantiza que esta lámpara no presentará defectos de material ni de mano de obra durante un período de cinco (5) años a partir de la fecha de compra. Esta garantía se aplica solo al comprador original y únicamente a los productos que se utilicen en condiciones normales y reciban un mantenimiento adecuado. Si este producto resulta defectuoso, la única obligación del fabricante, y la única solución, es reparar o sustituir el producto a discreción del fabricante, siempre que el producto no se haya dañado por uso indebido, abuso, accidente, modificaciones, alteración, negligencia o mal manejo. Esta garantía no se aplicará a ningún producto que se haya instalado, configurado o utilizado de forma incorrecta sin haber seguido las instrucciones que incluye el producto. Esta garantía no se aplicará a ningún fallo del producto ocasionado por accidentes, mal uso, abuso, negligencia, alteración, instalación defectuosa o cualquier otro fallo que no esté relacionado con el material defectuoso ni la mano de obra.

Esta garantía no se aplicará al acabado de ninguna parte del producto, como la superficie y/o partes erosionadas, ya que se considera uso y desgaste normal.

¿QUÉ NO CUBRE?

El fabricante no otorga y renuncia expresamente a cualquier garantía, ya sea explícita o implícita, de idoneidad para un fin determinado, distinta de la garantía que incluye este producto. El fabricante renuncia expresamente a cualquier responsabilidad y no se hará responsable de ninguna pérdida ni daño consiguientes o imprevistos, incluidos pero sin limitarse a, los costes de mano de obra o los gastos derivados de la sustitución o la reparación de dicho producto.

Póngase en contacto con el equipo del Servicio de atención al cliente llamando al 1-800-986-3460 o visite HOMEDEPOT.COM/HOMEDECORATORS.

Preinstalación

PLANIFICACIÓN DE LA INSTALACIÓN

Lea las instrucciones antes de comenzar la instalación.

Para evitar dañar este producto, colóquelo sobre una superficie suave, no abrasiva, como una alfombra o un cartón.

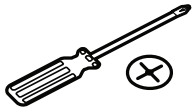


IMPORTANTE: Inspeccione el aislamiento del cable para detectar cualquier corte, abrasión o exposición del cobre que pueda haberse producido durante el envío. Si el cable tiene algún defecto, no intente realizar la instalación. Llame al 1-800-986-3460 para contactar con el equipo del Servicio de atención al cliente.



OBSERVACIÓN: Este producto necesita una bombilla de base media (E26) de 60 W como máximo de tipo "A", o bien una bombilla LED con balasto propio de base media (E26) de 9 W como máximo (se venden por separado).

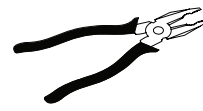
HERRAMIENTAS NECESARIAS (NO INCLUIDAS)



Destornillador de estrella



Pelacables



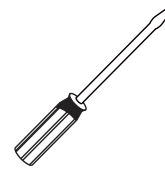
Alicates



Gafas de seguridad

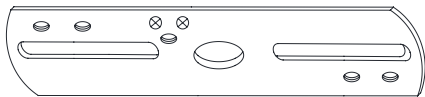


Cinta eléctrica



Destornillador de punta plana

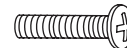
TORNILLERÍA INCLUIDA



AA



BB



CC



DD



EE



FF



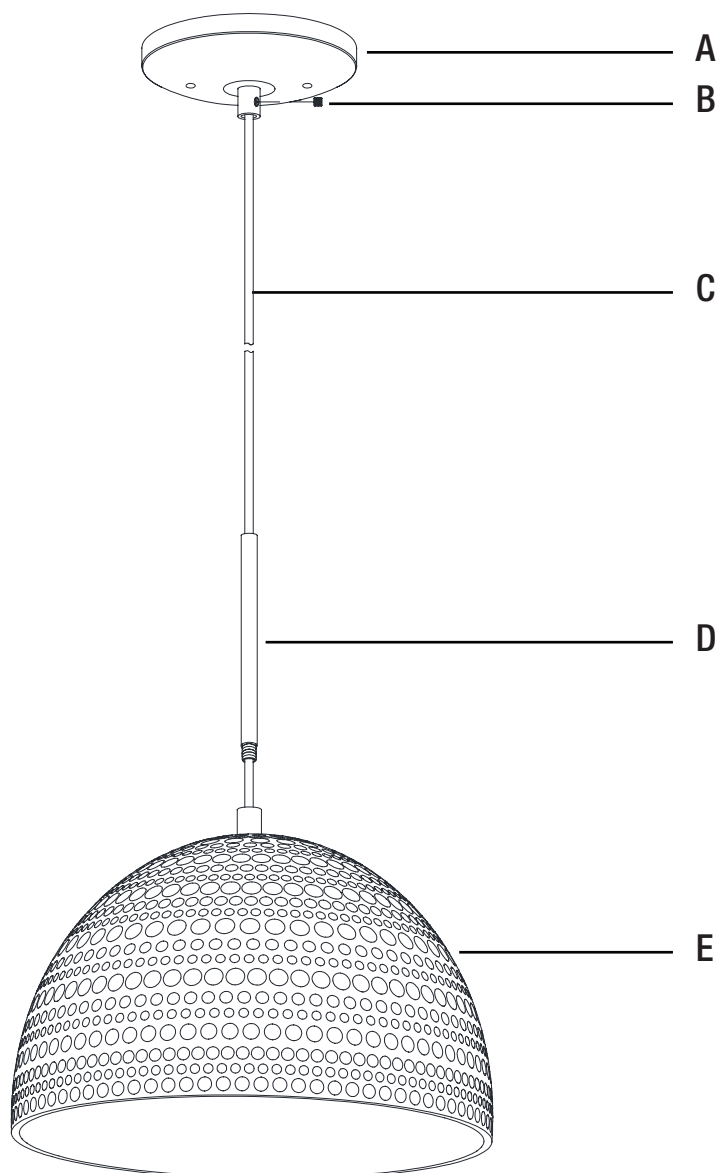
GG

Pieza	Descripción	Cantidad
AA	Regleta de montaje	1
BB	Tornillo de soporte (largo)	2
CC	Tornillo de la caja de distribución (corto)	2
DD	Tuerca hexagonal	2

Pieza	Descripción	Cantidad
EE	Tornillo de toma a tierra verde (preinstalado en la regleta de montaje [AA])	1
FF	Conector de cables	3
GG	Tuerca ciega	2

Preinstalación (continuación)

CONTENIDOS DEL PAQUETE



Pieza	Descripción	Cantidad
A	Conjunto de la base	1
B	Tornillo de plástico (preinstalado en el conjunto de la base [A])	1
C	Cable de alimentación	1
D	Tubo	1
E	Cuerpo de la lámpara	1

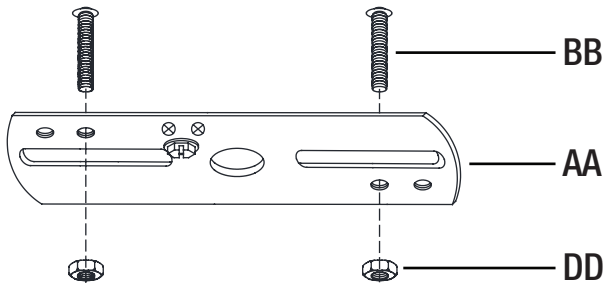
Instalación

1 Preparación de la regleta de montaje

- Apriete los tornillos de soporte (largos) (BB) en la regleta de montaje (AA) y fíjela con las tuercas hexagonales (DD).

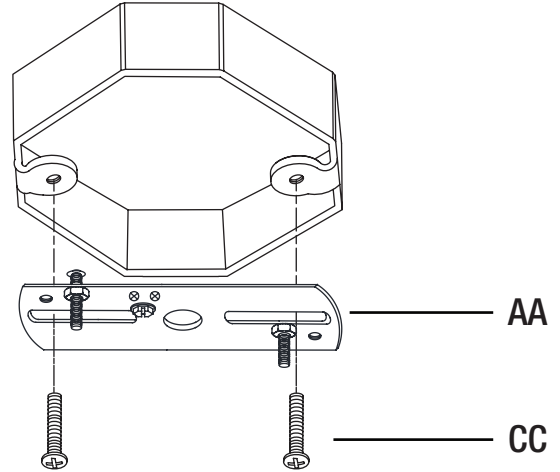


OBSERVACIÓN: Cuando se instale, los tornillos de soporte (largos) (BB) deben sobresalir lo justo por la base del cuerpo de la lámpara (A). (Ajústelo según sea necesario).



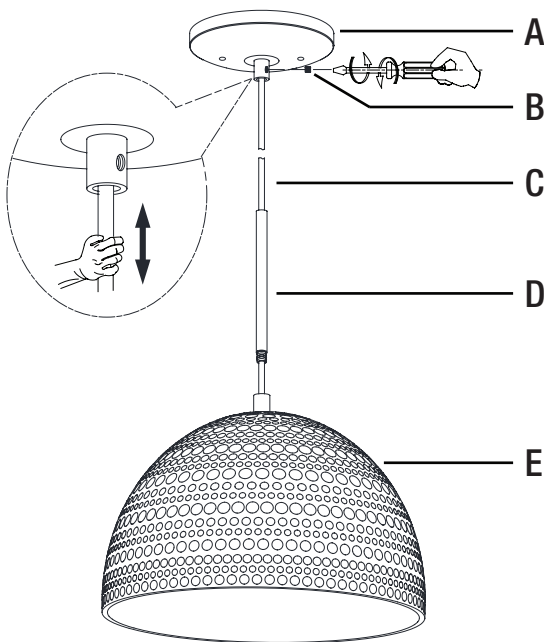
2 Instalación de la regleta de montaje

- Fije la regleta de montaje (AA) en la caja de distribución mediante dos tornillos de la caja de distribución (cortos) (CC).



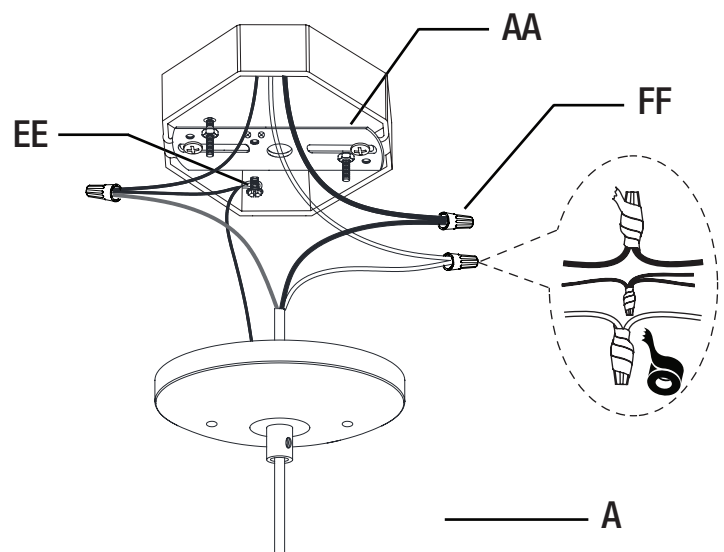
3 Montaje del tubo y ajuste del cable de alimentación

- Apriete el tubo (D) en la parte superior del cuerpo de la lámpara (E).
- Afloje el tornillo de plástico (B) del conjunto de la base (A) con un destornillador plano (no incluido) y ajuste el cable de alimentación (C) a la longitud deseada. A continuación, apriete el tornillo de plástico (B) en el orificio tal y como se muestra en el diagrama.



4 Realización de las conexiones eléctricas

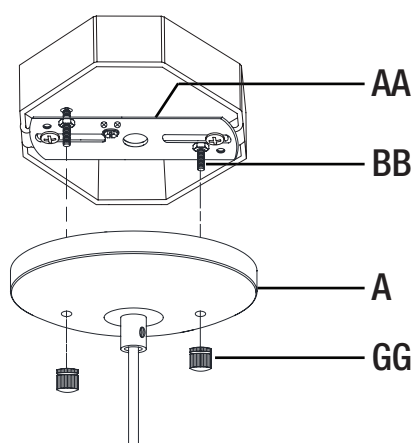
- Pele unos 2 cm del aislamiento de los extremos de los cables.
- Conecte el cable negro del cuerpo de la lámpara (A) al cable negro de la caja de distribución y el cable blanco del cuerpo de la lámpara (A) al cable blanco de la caja de distribución. Retuerza los extremos pelados con unos alicates.
- Conecte el cable desnudo de cobre a tierra del conjunto de la base (A) al cable verde a tierra de la lámpara y el cable a tierra de la caja de distribución. El cable desnudo de cobre a tierra de la base debe engancharse un giro por debajo de la cabeza del tornillo de toma a tierra verde (EE) en la regleta de montaje (AA), antes de conectarlo al conductor a tierra de la red eléctrica.
- Cubra los cables con los conectores de cables (FF). Junte con cinta adhesiva los conectores de cables (FF) y los cables, y coloque con cuidado todos los cables dentro de la caja de distribución.



Instalación (continuación)

5 Instalación del cuerpo de la lámpara a la caja de distribución

- Coloque el conjunto de la base (A) sobre la caja de distribución y asegúrese de que las cabezas de los tornillos de soporte (largos) (BB) pasen por los orificios del conjunto de la base (A).
- Apriete las tuercas ciegas (GG) a los tornillos de soporte (largos) (BB) que sobresalen de la regleta de montaje (AA) hasta que la base del cuerpo de la lámpara (A) esté fijada con firmeza contra el techo.

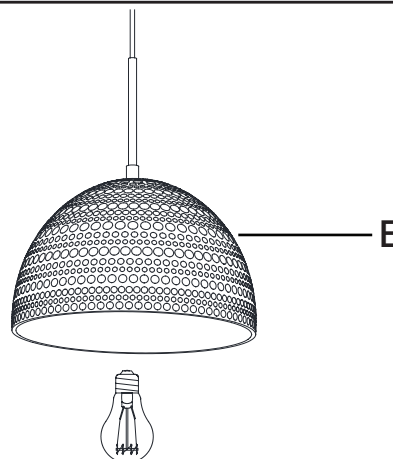


6 Instalación de la bombilla

- Instale la bombilla (no incluida) en los casquillos del cuerpo de la lámpara (E). Utilice una bombilla de base media (E26) de 60 W como máximo.



OBSERVACIÓN: También puede utilizar una bombilla LED con balasto propio de base media (E26) de 9 W como máximo (se vende por separado). No supere la potencia en vatios recomendada.



Mantenimiento y limpieza

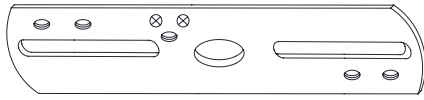
- No emplee productos de limpieza que contengan químicos, disolventes ni abrasivos. Utilice únicamente un paño seco para quitar el polvo o limpiar con cuidado.
- Para limpiar la lámpara, desconecte la alimentación apagando el disyuntor del circuito o retirando el fusible de la caja de fusibles y utilice un paño suave húmedo o ligeramente mojado para limpiar la superficie exterior de la lámpara.

Reparación de averías

Problema	Posible causa	Solución
Las luces no se encenderán.	La bombilla está quemada.	Sustituya la bombilla.
	La alimentación está apagada.	Asegúrese de que la fuente de alimentación está encendida.
	Hay un interruptor defectuoso.	Inspeccione o sustituya el interruptor.
	Hay una conexión de cables defectuosa.	Inspeccione los cables.
El fusible se quema o se activa el disyuntor cuando se enciende la luz.	Hay cables cruzados o el cable de alimentación está separado de tierra.	Interrumpa el uso de la lámpara. Inspeccione las conexiones de cables. Póngase en contacto con un electricista cualificado o llame al equipo del Servicio de atención al cliente al 1-800-986-3460.

Piezas de repuesto

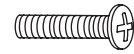
MODELO: DS18293



AA



BB



CC



DD



EE

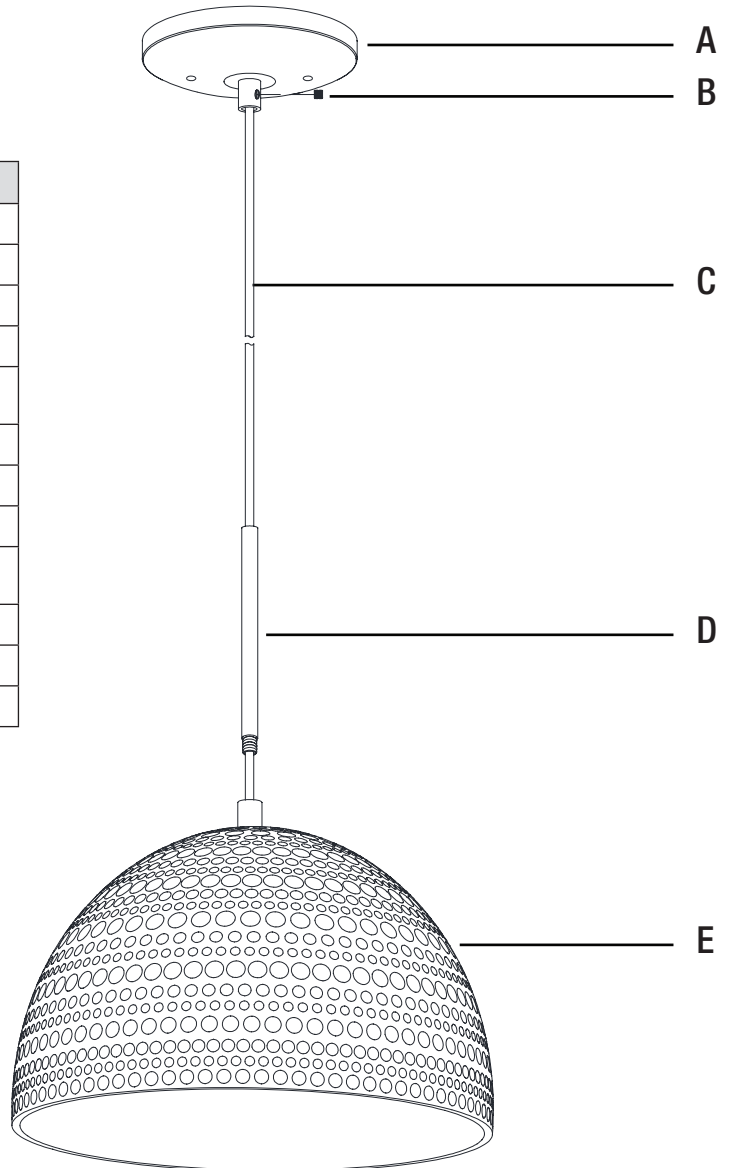


FF



GG

Pieza	Descripción
AA	Regleta de montaje
BB	Tornillo de soporte (largo)
CC	Tornillo de la caja de distribución (corto)
DD	Tuerca hexagonal
EE	Tornillo de toma a tierra verde (preinstalado en la regleta de montaje [AA])
FF	Conector de cables
GG	Tuerca ciega
A	Conjunto de la base
B	Tornillo de plástico (preinstalado en el conjunto de la base [A])
C	Cable de alimentación
D	Tubo
E	Cuerpo de la lámpara



HOME DECORATORS COLLECTION

¿Tiene alguna pregunta o algún problema? ¿Le faltan piezas? Antes de volver a la tienda, llame al Servicio de atención al cliente de Home Decorators Collection
8 a.m. - 7 p.m., EST, de lunes a viernes; 9 a.m. - 6 p.m., EST, sábados

1-800-986-3460

[HOMEDEPOT.COM/HOMEDECORATORS](https://www.homedepot.com/homedecorators)

Conserve este manual para futuras consultas.