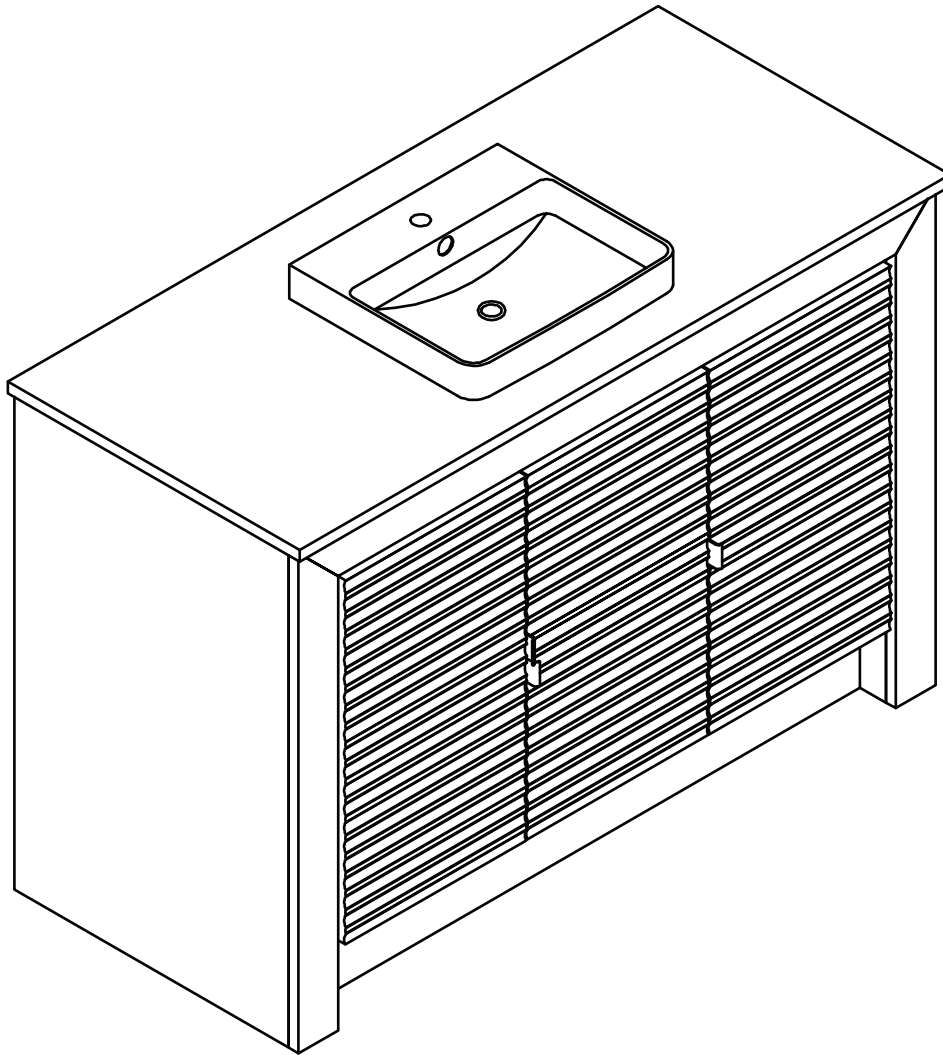


FOR MODEL: ZUBVT4922



Please read and understand all safety precautions and instructions in this manual before you begin the installation of this product.



NOTE

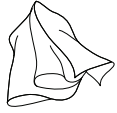
Observe local plumbing and building codes.

PLANNING INSTALLATION

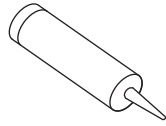
Before beginning installation of this product, ensure all parts are present. Compare all parts with the Hardware Included and Package Contents sections of this manual. If any part is missing or damaged, do not attempt to assemble, install, or operate the product. Contact customer service for replacement parts at 1-800-880-8164.

Estimated Installation Time: 20 minutes

TOOLS REQUIRED

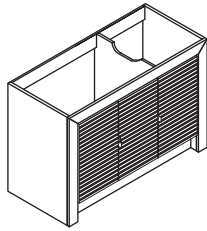


Clean rag

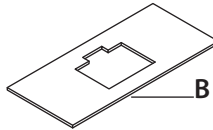


Silicone sealant

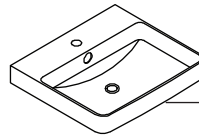
PACKAGE CONTENTS



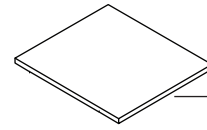
A



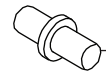
B



C



D



E

PART	DESCRIPTION	QUANTITY
A	Vanity	1
B	Top	1
C	Sink	1

PART	DESCRIPTION	QUANTITY
D	Shelf	1
E	Shelf pin	4

CARE & CLEANING

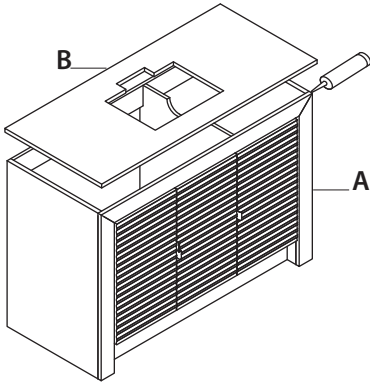
To protect your bath furniture, we suggest the following:

- Avoid placing your furniture in direct sunlight, as sunlight causes fading.
- Clean up spills immediately. Use a blotting rather than a wiping action. Water left over a long period of time will cause white spots in the finish.
- Alcohol, perfume, after-shave and medications can cause severe finish damage.

For best results in cleaning and polishing your bath furniture, we recommend the following:

- Dust frequently with a clean, soft, dry, lint-free cloth. Clean the surface by rubbing in the direction of the grain.
- Polish your furniture approximately every six months with a product that contains detergents, emulsifiers and mineral oil.
- The detergents clean dirt from the furniture; the emulsifiers give it body to clean and last longer; the mineral oil is left behind as a barrier for dirt and moisture that can harm the finish. There is no grit to harm the finish, no wax build-up, and no silicone to raise the sheen and act as a barrier for touch-ups and refinishing.
- Clean the outside surface with mild soap, warm water, and a soft cloth.
- On stubborn stains, use a powdered detergent and damp sponge or nylon scouring pad.
- Never use abrasive scouring powders, cleansers, or pads because they will scratch, damage, and dull the surface.

1: INSTALLING THE TOP



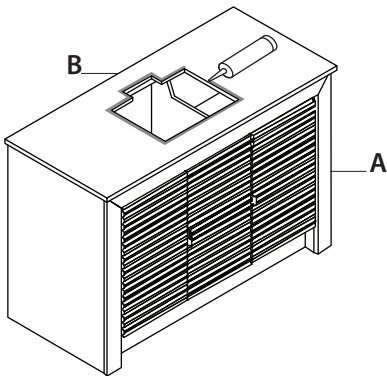
1. Wipe off the top edges of the vanity (A) that will be in contact with the top (B) using a clean rag.
2. Apply a layer of silicone along all of the top edges.
3. Align the top (B) with the vanity (A).
4. Slowly lower the top (B) onto the vanity (A).



CAUTION

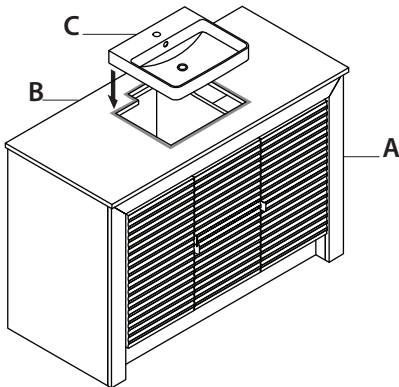
Two people are needed to safely lift the top and accurately position it onto the vanity.

2: PREPARING TO INSTALL THE SINK



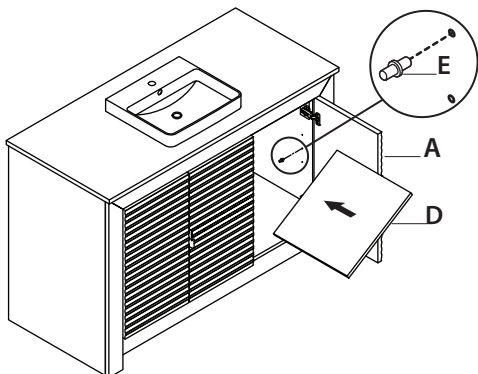
1. Wipe off the top edges of the vanity top (B) cut-out that will be in contact with the sink (C) using a clean rag.
2. Apply a layer of silicone along the edge.

3: ADHERING THE SINK



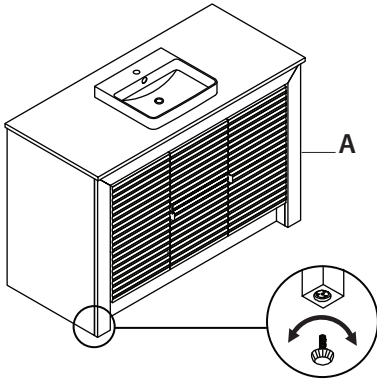
1. Align the sink (C) with the cut-out on the vanity top (B).
2. Slowly lower the sink (C) onto the vanity top (B).
3. Wipe away any excess silicone that may have seeped out.

4: INSTALLING THE SHELF



1. Insert four shelf pins (E) into the four pre-drilled holes at the desired height inside the vanity (A) compartment.
2. Slide the shelf (D) into the compartment above the pins.

5: ADJUSTING THE LEG LEVELERS



1. If the floor is uneven, causing the vanity (A) to wobble, determine which foot needs to be adjusted in height.
2. Carefully tilt the vanity (A) either backwards or forwards to access the leg leveler. Turn the leveler clockwise to make the leg shorter, or counterclockwise to make it longer.
3. Repeat as needed with the other feet until the vanity stands solidly on the floor.



CAUTION

Two people are needed to safely tilt the vanity and access the leg levelers.

Each Schön product manufactured by Foremost Groups, Inc is covered by a 1 Year Limited or Lifetime Limited Warranty. We warrant our products to be free from defect in material or workmanship for a period of 1 year from the date of delivery.

Additionally, we offer a limited lifetime warranty on our drawer suspension systems. These warranties are made to the original purchaser and are limited to the repair or exchange of any parts which prove defective under normal use during the warranty period.

These warranties do not apply where products have been improperly installed, misused, abused, or modified in any way. They do not cover the cost of removing warranted material or the installation of replacement material.

These warranties are the sole warranties of Foremost Groups, Inc. and in lieu of all other warranties, express implied, including any implied warranties of merchantability and fitness for a particular use. Labor charges for removal of or installation of warranted material as well as incidental or consequential damages are excluded. We do not assume for us any liability in connection with the sale of our product.

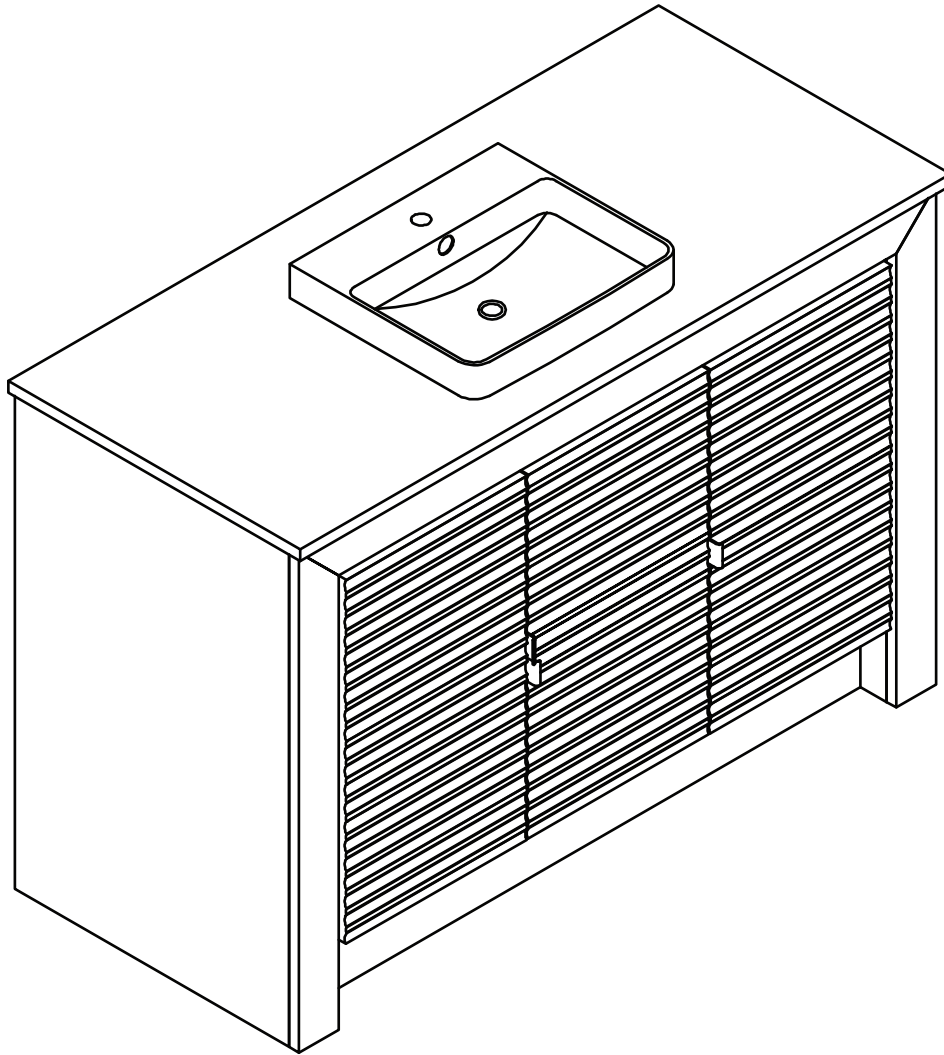
To obtain warranty service or product information, call:

Customer Service Center
1-800-880-8164

This warranty gives the original purchaser of this product specific legal rights which may vary from State to State or Province to Province.

In some States or Provinces, the exclusion or limitation of incidental or consequential damages is not allowed, so those exclusions may not apply to you.

PARA EL MODELO: ZUBVT4922



Lee cuidadosamente en este manual todas las instrucciones y precauciones antes de comenzar a instalar este producto.



NOTA

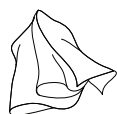
Cumple con todas las normas locales de plomería y construcción.

CÓMO PLANIFICAR LA INSTALACIÓN

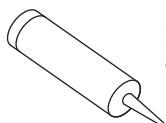
Antes de comenzar la instalación de este producto, asegúrate de que todas las piezas estén presentes. Verifica que estén todas las piezas cotejándolas con las secciones Contenido del Paquete y Herrajes Incluidos de este manual. Si alguna pieza falta o está dañada, no intentes ensamblar, instalar u operar el producto. Para piezas de repuesto, comunícate con servicio al cliente por el teléfono 1-800-880-8164.

Tiempo aproximado de instalación: 20 minutos

HERRAMIENTAS NECESARIAS

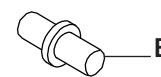
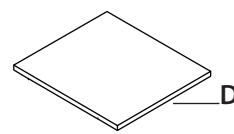
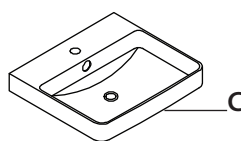
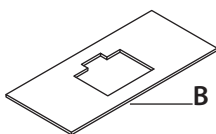
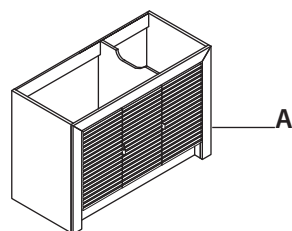


Paño limpio



Sellador de silicona

CONTENIDO DEL PAQUETE



PIEZA	DESCRIPCIÓN	CANTIDAD
A	Tocador	1
B	Cubierta	1
C	Fregadero	1

PIEZA	DESCRIPCIÓN	CANTIDAD
D	Estante	1
E	Pasadores de estante	4

CUIDADO Y LIMPIEZA

Para proteger tus muebles de baño, recomendamos lo siguiente:

- Evita poner tus muebles bajo la luz directa del sol, pues esta ocasiona decoloración.
- Limpia los derrames al momento. Es mejor que absorbas los derrames con un paño seco sin pasarlo sobre la superficie. Si dejas agua por mucho tiempo, esto producirá manchas blancas en el acabado.
- El alcohol, los perfumes, las lociones para después de afeitar y las medicinas líquidas pueden causar graves daños al acabado.

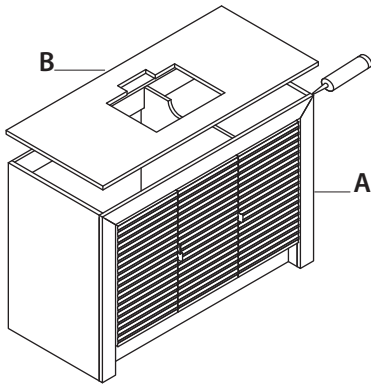
Para lograr mejores resultados al limpiar y pulir tus muebles de baño, recomendamos lo siguiente:

- Quita con frecuencia el polvo con un paño sin pelusas, seco, suave y limpio. Limpia la superficie restregando en la dirección de la veta.
- Pule tus muebles cada seis meses aproximadamente con algún producto que contenga detergentes, emulsionantes y aceite mineral.
- Los detergentes limpian la suciedad del mueble; los emulsionantes dan cuerpo para limpiar y durar más; el aceite mineral queda como una barrera para la suciedad y la humedad que puedan dañar el acabado. No hay polvo para dañar el acabado, ni acumulación de cera ni silicona para aumentar el brillo y actuar como una barrera para retoques y renovación del acabado.
- Limpia la superficie exterior con agua tibia, jabón y un paño suave.
- Para manchas difíciles, usa un detergente en polvo y una esponja húmeda o una esponjilla de nylon.
- Nunca uses polvos, limpiadores o esponjillas abrasivos para pulir, porque rayarán, dañarán y opacarán la superficie

Juego combinado de tocador Zuvitria

Instrucciones de instalación

1: CÓMO INSTALAR LA CUBIERTA



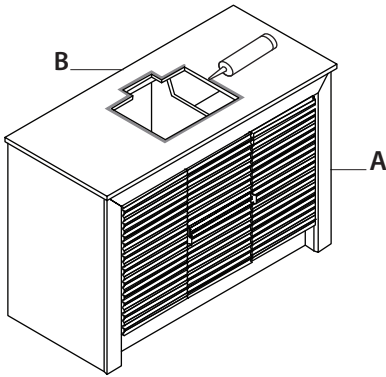
1. Pasa un paño limpio los bordes superiores del tocador (A) que estarán en contacto con la cubierta (B).
2. Aplica una capa de silicona a lo largo de todos los bordes superiores.
3. Alinea la cubierta (B) con el tocador (A).
4. Baja la cubierta (B) lentamente hacia el tocador (A).



PRECAUCIÓN

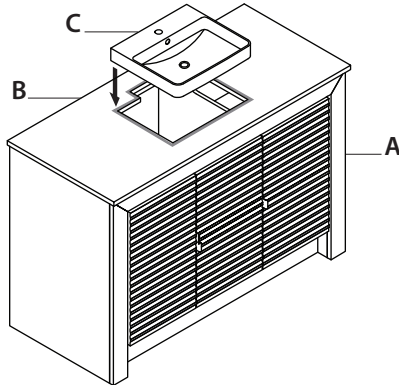
Se necesitan dos personas para cargar la cubierta de forma segura y colocarla adecuadamente sobre el tocador.

2: CÓMO PREPARARSE PARA INSTALAR EL FREGADERO



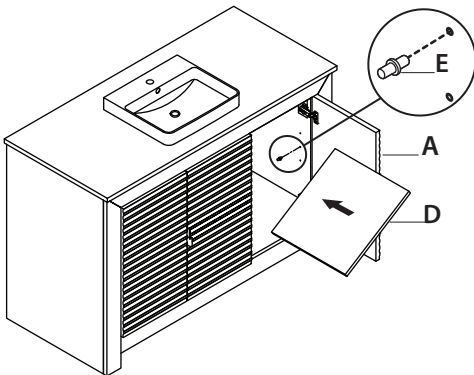
1. Pasa un paño limpio por los bordes superiores en la cubierta (B) que estarán en contacto con el fregadero (C).
2. Aplica una capa de silicona a lo largo de todos los bordes superiores.

3: CÓMO ADHERIR EL FREGADERO



1. Alinea el fregadero (C) con el corte en la cubierta (B).
2. Baja el fregadero (C) lentamente hacia en la cubierta (B).
3. Elimina cualquier exceso de silicona que pueda haberse filtrado.

4: CÓMO INSTALAR EL ESTANTE

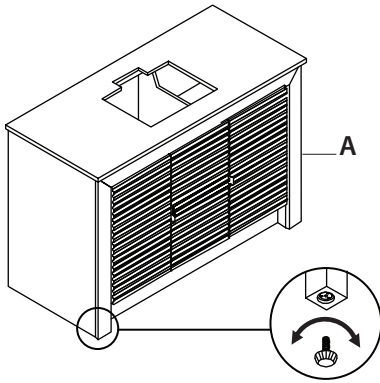


1. Inserta 4 pasadores de estante (E) en los 4 orificios pretaladrados a la altura deseada dentro de cada compartimiento del tocador (A).
2. Desliza cada estante (D) dentro de cada compartimiento sobre los pasadores.

Juego combinado de tocador Zuvitria

Instrucciones de instalación

5. CÓMO AJUSTAR LOS NIVELADORES DE LAS PATAS



1. Si el piso está desnivelado, provocando que el tocador (A) se balancee, determina qué pata necesita un ajuste de altura.
2. Inclina con cuidado el tocador (A) hacia delante o hacia atrás para acceder al nivelador de las patas. Gira el nivelador hacia la derecha para acortar la pata o hacia la izquierda, para alargarla.
3. Repite la operación según sea necesario con las otras patas o hasta que el tocador quede firme sobre el piso.



PRECAUCIÓN

Se necesitan dos personas para inclinar de forma segura el tocador y acceder a los niveladores de patas.

Cada producto Schön fabricado por Foremost Groups, Inc está cubierto por una Garantía Limitada o de por Vida de 1 Año. Garantizamos por un 1 año, desde la fecha de entrega, que nuestros productos no presentarán defectos en los materiales ni en la fabricación.

Además, ofrecemos una garantía limitada de por vida para nuestros sistemas de suspensión de cajones. Estas garantías se ofrecen al comprador original y se limitan a la reparación o cambio de cualquier pieza con defectos comprobados en uso normal durante el periodo de garantía.

Estas garantías no son válidas si los productos se instalan indebidamente, se someten a uso inapropiado o abuso, o se modifican de cualquier forma. Las garantías no cubren el costo de quitar material cubierto por ellas ni instalar materiales de repuesto.

Estas garantías son propiedad exclusiva de Foremost Groups Inc. y sustituyen cualquier otra, expresa o implícita, incluidas las garantías implícitas de comercialización o idoneidad para determinado uso en particular. Se excluyen los cargos por mano de obra para quitar o instalar material cubierto por la garantía, así como los daños directos o indirectos. No asumimos ninguna responsabilidad relacionada con la venta de nuestro producto.

Para recibir servicio de garantía o información del producto, llame a:

Centro de Servicio al cliente **1-800-880-8164**

Esta garantía otorga al comprador original derechos legales específicos que pueden variar de un estado a otro o de una provincia a la otra.

Algunos estados o provincias no permiten excluir ni limitar daños directos o indirectos, así que la limitación o exclusión anterior podría no aplicarse a su caso.