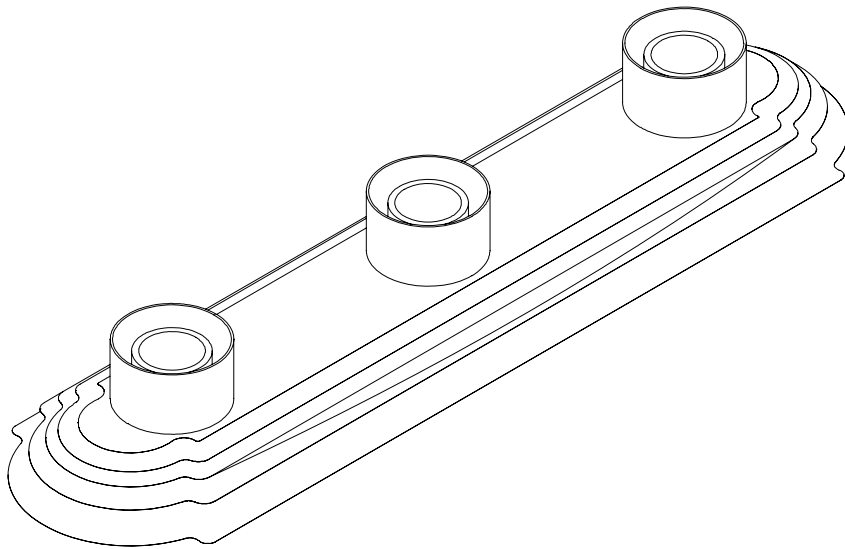




INSTRUCTION MANUAL BATH BAR

Chrome Finish
White Finish

Home Depot SKU 644-212 (UPC008938102087)
Home Depot SKU 546-870 (UPC008938355308)



Thank you for purchasing this Hampton Bay interior bath bar. This product has been manufactured with the highest standards of safety and quality.

FEATURES:

1. Available in Chrome or White finishes.
2. Designed with 3 - 100 watt bulb sockets.
3. Compatible with any standard 120 volt incandescent dimmer switch.
4. Wall mountable only.

QUESTIONS, PROBLEMS, MISSING PARTS:

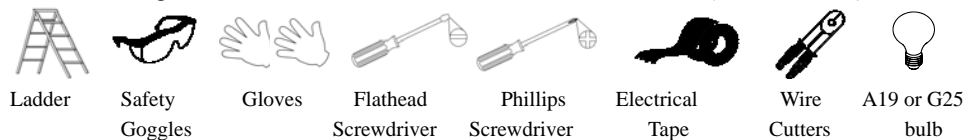
Before returning to your local Home Depot, please call our Customer Service Team at 1-877-527-0313 or visit www.homedepot.com. Please reference SKU 644-212, UPC 008938102087 or SKU 546-870, UPC 008938355308.

GENERAL:

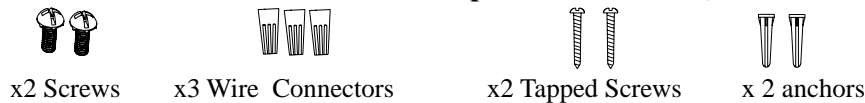
1. Be sure to read these installation instructions and review the diagrams thoroughly before installing this light fixture.
2. All electrical connections must be in accordance with local codes and the National Electrical Code. If you are unfamiliar with methods of installing electrical wiring, secure the services of a qualified licensed electrician.
3. This fixture is intended to be mounted to a 4" square x 2-1/8" deep metal octagon outlet box. The box must be directly supported by the building structure.
4. Before starting the installation, disconnect the power by turning off the circuit breaker or by removing the appropriate fuse at the fuse box. Turning the power off using the light switch is not sufficient to prevent electrical shock.
5. Keep your receipt and these Instructions for Proof of Purchase.

Note: The important safeguards and instructions appearing in this manual are not meant to cover all possible conditions and situations that may occur. It must be understood that common sense, caution and care are factors that cannot be built into any product. These factors must be supplied by the person(s) caring for, installing and operating the fixture. If at any time you are uncomfortable or are unsure of what to do, please contact a qualified licensed electrician for further assistance.

TOOLS REQUIRED FOR ASSEMBLY & INSTALLATION (not included):



PARTS INCLUDED FOR ASSEMBLY (parts are not to scale):



INSTALLATION INSTRUCTIONS:

1. Turn off the power by either turning off the breaker at the electrical panel or by removing the fuse from the fuse box.
2. If you are replacing an existing fixture, disconnect and remove the old fixture. Expose the supply wiring from the outlet box.
3. Remove the back mounting plate (A) from the front cover (B). Set aside for reassembly.
4. Fasten the back mounting plate (A) to the wall using the two anchors and tapped screws supplied. Or fasten the back mounting plate (A) to the outlet box using the two screws supplied with the outlet box. Your fixture is supplied with a back mounting plate with two keyhole slots for attachment to the front cover (B). It will be necessary to mark the location of the keyholes slots on the back mounting plate surface (A) and

- drill holes in the wall for the fasteners. The narrow end of the keyhole slot should face up.
5. Make electrical connections.

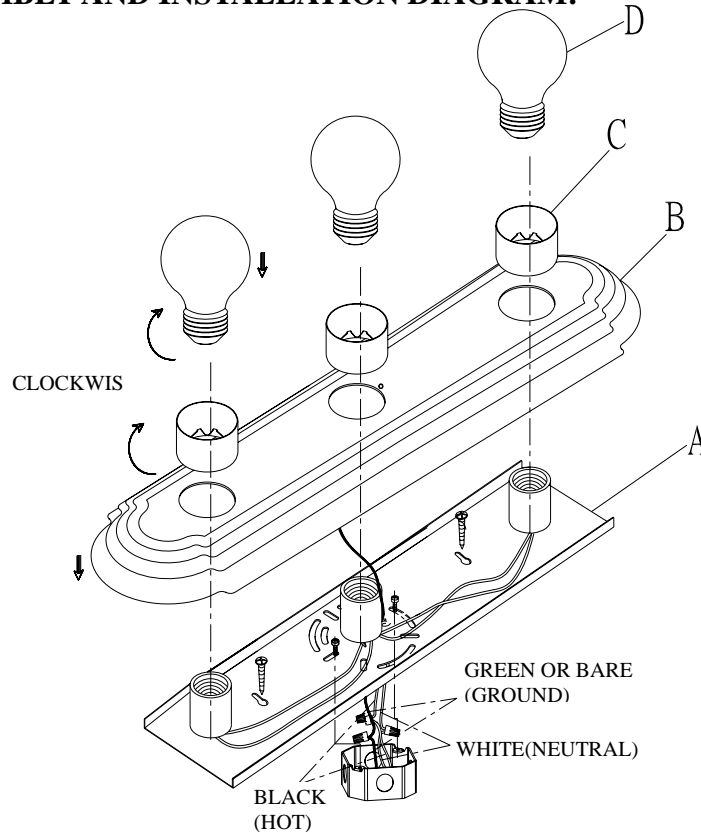
ELECTRICAL CONNECTIONS:

- a. Connect the white wire(s) from the fixture to the white wire of the supply circuit.
- b. Connect the black wire(s) from the fixture to the black wire of the supply circuit.
- c. Connect the green colored (or bare copper) wire to the grounding conductor of the supply circuit.
- d. Use U.L. Listed wire connectors suitable for the size, type and number of conductors. No loose strands or loose wires should be present.
- e. Secure wire connectors with U.L. Listed electrical tape.
- f. Carefully tuck connected wires back into the outlet box.

FINAL ASSEMBLY:

1. Spread the electrical splices so that the black wires are on one side of the outlet box and the white wires are on the other side.
 2. Place the front cover (B) against the back mounting plate (A). Push each socket cup (C) onto socket firmly against cover (B).
 3. Install light bulbs (D) (sold separately).
- CAUTION:** Refer to the re-lamping label located near the lamp holder for recommended maximum wattage. **DO NOT** exceed the recommended maximum wattage.
4. Restore electricity and check the operation of your new lighting fixture.

ASSEMBLY AND INSTALLATION DIAGRAM:



TROUBLE SHOOTING:

Problem	Possible Cause	Corrective Action
Light Bulb will not illuminate.	1. Light bulb is burned out.	1. Replace light bulb.
	2. Power is off.	2. Make sure power supply is on.
	3. Faulty wire connection.	3. Check wiring.
	4. Faulty switch.	4. Test or replace switch.
Fuse blows or circuit breaker trips when light bulb is illuminated.	Crossed wires or power wire is grounding out.	Check wire connections.

PRODUCT MAINTENANCE:

1. To clean the fixture, first disconnect power to the fixture by turning off the circuit breaker or by removing the fuse at the fuse box.
2. Use a dry or slightly dampened clean cloth (use clean water, never use a solvent) to wipe the interior and exterior surfaces of the fixture.
3. Allow the fixture to dry thoroughly before power is restored.

CAUTION: Do not use chemical solvents or harsh abrasives to clean fixture as damage to the fixture's finish or various components may occur.

LIMITED WARRANTY

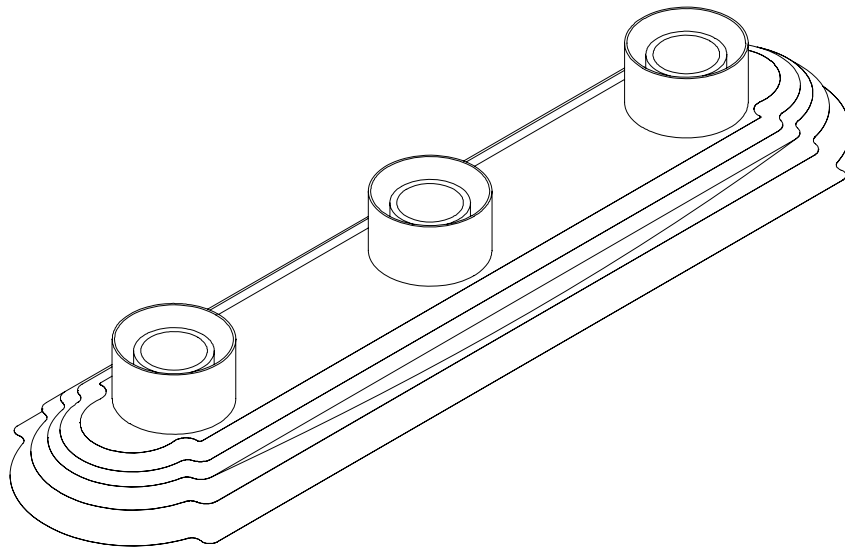
The manufacturer warrants this lighting fixture to be free from defects in materials and workmanship for a period of three (3) years from date of purchase. This warranty applies only to the original consumer purchaser and only to products used in normal use and service. If this product is found to be defective, the manufacturer's only obligation, and your exclusive remedy, is the repair or replacement of the product at the manufacturer's discretion, provided that the product has not been damaged through misuse, abuse, accident, modifications, alterations, neglect or mishandling. This warranty shall not apply to any product that is found to have been improperly installed, set-up, or used in any way not in accordance with the instructions supplied with the product. This warranty shall not apply to a failure of the product as a result of an accident, misuse, abuse, negligence, alteration, or faulty installation, or any other failure not relating to faulty material or workmanship. This warranty shall not apply to the finish on any portion of the product, such as surface and/or weathering, as this is considered normal wear and tear. The manufacturer does not warrant and specially disclaims any warranty, whether express or implied, of fitness for a particular purpose, other than the warranty contained herein. The manufacturer specifically disclaims any liability and shall not be liable for any consequential or incidental loss or damage, including but not limited to any labor/expense costs involved in the replacement or repair of said product.



MANUEL D'INSTRUCTIONS LUMINAIRE DE SALLE DE BAIN

Fini chrome
Fini blanc

Home Depot UGS 644-212 (CUP 008938102087)
Home Depot UGS 546-870 (CUP 008938355308)



Nous vous remercions d'avoir acheté ce luminaire de salle de bain Hampton Bay. Cet article a été fabriqué selon les normes de sécurité et de qualité les plus rigoureuses.

CARACTÉRISTIQUES :

1. Offert en chrome ou en blanc.
2. Comprend 3 douilles pour ampoules 100 watts.
3. Compatible avec tout gradateur ordinaire pour éclairage incandescent 120 volts.
4. S'installe sur le mur uniquement.

QUESTIONS, PROBLÈMES, PIÈCES MANQUANTES :

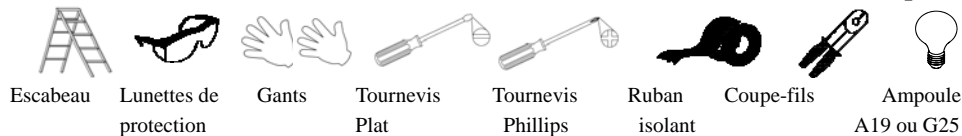
Avant de vous présenter à votre magasin Home Depot, veuillez communiquer avec le service à la clientèle au 1 877 527-0313 ou consulter le site www.homedepot.com. Veuillez mentionner l'UGS (644-212 ou 546-870) ou le CUP (008938102087 ou 008938355308).

GÉNÉRAL :

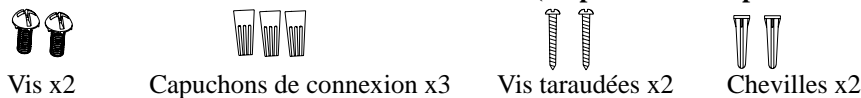
1. Veuillez lire ces instructions d'installation et passer en revue les diagrammes de façon approfondie avant d'installer ce luminaire.
2. Tous les branchements électriques doivent être conformes aux codes locaux et au Code national de l'électricité. En cas de doute quant aux méthodes d'installation de câblage électrique, réserver les services d'un électricien accrédité qualifié. Ce luminaire est conçu pour être fixé à une boîte de sortie de courant métallique octogonale d'une largeur de 10,16 cm (4 po) et d'une profondeur de 5,40 cm (2 1/8 po). La boîte doit être directement supportée par la structure du bâtiment.
3. Avant de commencer l'installation, débrancher l'alimentation électrique en fermant le disjoncteur ou en retirant le fusible approprié dans la boîte à fusibles.
4. Couper l'alimentation électrique en éteignant l'interrupteur mural est insuffisant pour prévenir les chocs électriques.
5. Conserver votre reçu, ainsi que ce mode d'emploi, à titre de preuve d'achat.

Remarque : Les mesures de sécurité et instructions de ce manuel ne sont pas destinées à couvrir toutes les conditions et situations possibles. Le bon sens, la prudence et les précautions sont des qualités qui ne peuvent être intégrées à aucun produit. Il incombe à la personne qui installe et utilise le luminaire d'agir en fonction de ces qualités. Si, à un moment ou à un autre, vous êtes incertain de la démarche à adopter, veuillez communiquer avec un électricien accrédité qualifié pour obtenir de l'assistance.

OUTILS REQUIS POUR L'ASSEMBLAGE ET L'INSTALLATION (non compris) :



PIÈCES COMPRISES POUR L'ASSEMBLAGE (les pièces ne sont pas à l'échelle) :



INSTRUCTIONS D'INSTALLATION :

1. Couper l'alimentation électrique en fermant le disjoncteur ou en retirant le fusible approprié dans la boîte à fusibles.
2. Pour le remplacement d'un luminaire existant, le débrancher puis le retirer. Dégager les fils d'alimentation de la boîte de sortie de courant.
3. Enlevez le plat de support arrière (A) de la couverture (B). Mettez de côté pour le remontage.
4. Attachez le plat de support arrière (A) au mur utilisant les deux ancrés et les vis tapées fournies. Ou attachez le plat de support arrière (A) dans la boîte de sortie utilisant les deux vis fournies avec la boîte de sortie. Le luminaire comprend une plaque de montage dorsale présentant deux fentes en trou de serrure pour permettre sa fixation à sa plaque frontale de couverture (B). Il faudra marquer l'emplacement des

fentes sur la plaque de montage dorsale (A) et percer les trous dans le mur pour y insérer les fixations. L'extrémité étroite de la fente en trou de serrure doit regarder vers le haut.

5. Effectuer les branchements électriques.

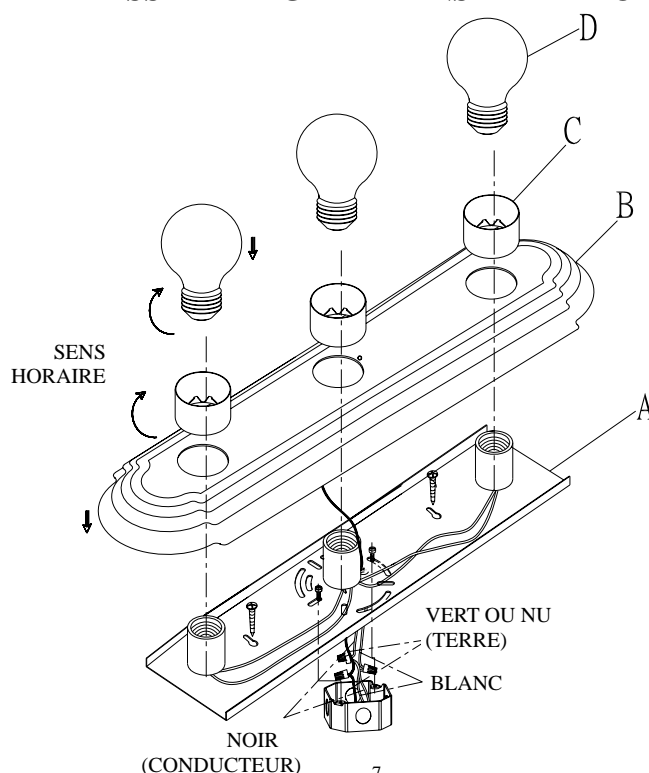
BRANCHEMENTS ÉLECTRIQUES :

- a. Relier le(s) fil(s) blanc(s) du luminaire au fil blanc du circuit d'alimentation.
- b. Relier le(s) fil(s) noir(s) du luminaire au fil noir du circuit d'alimentation.
- c. Relier le fil vert (ou le fil nu en cuivre) au fil de mise à la terre du circuit d'alimentation.
- d. Utiliser des capuchons de connexion homologués UL qui conviennent aux format, type et nombre de conducteurs. Aucun brin ni fil ne doit être desserré.
- e. Sécuriser les capuchons de connexion au moyen de ruban isolant homologué UL.
- f. Replier délicatement les fils raccordés à l'intérieur de la boîte de jonction.

ASSEMBLAGE FINAL :

1. Écarter les épissures de façon que les fils noirs soient d'un côté de la boîte de sortie de courant et les fils blancs de l'autre côté.
2. Poser la plaque frontale de couverture (B) contre la plaque de montage dorsale (A). Appuyer fermement chaque boîtier de douille (C) dans la douille, contre la plaque frontale (B).
3. Visser les ampoules (D) en place (vendues séparément).
ATTENTION : Se référer à l'étiquette de changement de l'ampoule située près de la douille de l'ampoule pour connaître la puissance maximale recommandée. **NE PAS** dépasser la puissance maximale.
4. Rétablir l'alimentation électrique puis vérifier le fonctionnement du luminaire.

DIAGRAMME D'ASSEMBLAGE ET D'INSTALLATION :



Problème	Cause possible	Solution
L'ampoule ne s'allume pas.	1. L'ampoule est brûlée.	1. Remplacer l'ampoule.
	2. L'alimentation est coupée.	2. S'assurer que l'alimentation est sous tension.
	3. Mauvais branchement.	3. Vérifier les branchements.
	4. Le commutateur est défectueux.	4. Vérifier ou remplacer le commutateur.
Le fusible grille ou le disjoncteur se déclenche lorsque la lampe est allumée.	Un circuit ou un fil d'alimentation n'est pas mis à la terre.	Vérifier les branchements.

DEPANNAGE :

ENTRETIEN :

1. Pour nettoyer le luminaire, couper d'abord le courant en déclenchant le disjoncteur ou en retirant le fusible.
2. Puis, à l'aide d'un linge propre, sec ou légèrement humide (avec de l'eau propre, jamais de solvant), essuyer les surfaces intérieure et extérieure du luminaire.
3. Laisser sécher complètement le luminaire avant de le remettre sous tension.

ATTENTION : Ne pas utiliser de solvants chimiques ou d'abrasifs pour nettoyer le luminaire, car cela pourrait causer des dommages à son fini ou à ses composants.

GARANTIE LIMITÉE

Le fabricant garantit que ce produit sera exempt de défaut de main-d'œuvre et de matériaux pendant une période de TROIS (3) ans à compter de la date d'achat. Cette garantie ne vise que l'acheteur original et uniquement un usage normal. Si ce produit est défectueux, la seule obligation du fabricant, et votre seul recours, est de remplacer ou de réparer le produit, au choix du fabricant, pourvu que le produit n'ait pas été endommagé par une utilisation inadéquate ou abusive, par un accident, une modification, une altération, la négligence ou une mauvaise manipulation. Cette garantie ne s'applique pas à un produit qui est déclaré avoir mal été installé, posé ou utilisé d'une façon non conforme aux instructions qui l'accompagnent. Cette garantie ne s'applique pas à un défaut du produit qui découle d'un accident, d'un mauvais usage, d'un usage excessif, d'une négligence, d'une modification ou d'une installation incorrecte, ou à tout défaut étranger à un défaut de matériaux ou de main-d'œuvre. Cette garantie ne s'applique pas au fini de toute partie du produit, comme la surface, ni à l'altération par le climat, puisqu'il s'agit d'une usure normale. Le fabricant ne garantit aucunement, et réfute expressément toute garantie, explicite ou tacite, d'utilité quelconque, autre que la garantie exprimée aux présentes. Le fabricant réfute expressément toute responsabilité et ne peut être tenu responsable de toute perte ou de tout dommage indirect ou accessoire, y compris tous les frais de main-d'œuvre ou autres encourus pour le remplacement ou la réparation dudit produit.

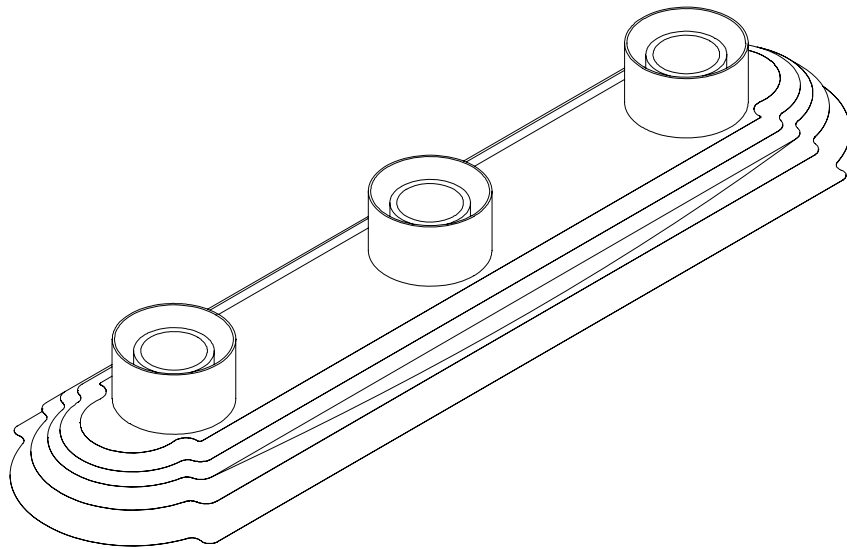


MANUAL DE INSTRUCCIONES BARRA DE LUCES PARA BAÑO

Acabado Cromado
Acabado Blanco

Home Depot SKU 644-212 (UPC008938102087)

Home Depot SKU 546-870 (UPC008938355308)



Gracias por comprar esta barra de luces para baño de Hampton Bay. Este producto se ha fabricado con las normas de seguridad y calidad más altas.

CARACTERÍSTICAS:

1. Disponibles en acabado Cromado o Blanco.
2. Diseñada con 3 portabombillas para bombillas de 100 vatios.
3. Compatible con cualquier interruptor regulador de intensidad estándar de 120 voltios para luces incandescentes.
4. Se puede montar en pared solo hacia.

PREGUNTAS, PROBLEMAS O PIEZAS FALTANTES:

Antes de volver a The Home Depot, por favor llama a nuestro Equipo de Servicio al Cliente al 1-877-527-0313 o visita www.homedepot.com. Por favor usa como referencia tu N° de SKU 644-212, UPC 008938102087 o SKU 546-870, UPC 008938355308.

INDICACIONES GENERALES:

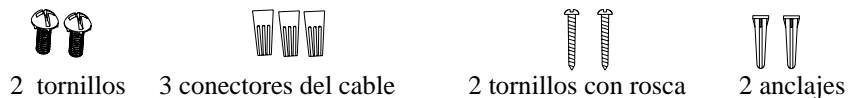
1. Asegúrate de leer estas instrucciones de instalación y revisa los diagramas minuciosamente antes de instalar esta lámpara.
2. Todas las conexiones se deben hacer conforme al Código Nacional de Electricidad y a los códigos de electricidad locales. Si no estás familiarizado con los métodos de instalación del cableado eléctrico, contrata los servicios de un electricista certificado y calificado.
3. Esta lámpara se debe montar en una caja eléctrica octagonal de metal de 2-1/8" pulgadas de profundidad y 40 pulgadas cuadradas. La caja debe estar directamente apoyada en la estructura de la vivienda.
4. Antes de empezar la instalación corta el suministro de electricidad, apagando el cortacircuitos o retirando el fusible correspondiente en la caja de fusibles. Cortar el suministro de electricidad usando el interruptor de luz, no es suficiente para evitar una descarga eléctrica.
5. Conserva el recibo y estas instrucciones como Comprobante de Compra.

Nota: Las advertencias e instrucciones incluidas en este manual no tienen la intención de describir todas las posibles condiciones o situaciones. El usuario debe entender que ningún producto está diseñado para sustituir el sentido común, la precaución y la cautela. La responsabilidad de adoptar tales conductas reside enteramente en la(s) persona(s) que utiliza(n) o instala(n), está(n) a cargo de la pieza. Si en algún momento te sientes incómodo o no estás seguro de qué hacer, contacta a un electricista calificado y certificado para obtener asistencia.

HERRAMIENTAS NECESARIAS PARA EL ENSAMBLAJE y LA INSTALACIÓN (no incluidas):



PIEZAS INCLUIDAS PARA ENSAMBLAJE (no se muestran a escala)



INSTRUCCIONES DE INSTALACIÓN:

1. Desconecta la energía al apagar el cortocircuito en el panel de electricidad o al quitar el fusible de la caja de fusibles.
2. Si vas a reemplazar una lámpara anterior, desconéctala y retírala. Deje al descubierto los cables de alimentación desde la caja eléctrica.
3. Quite la pletina trasera (A) de la portada (B). Ponga a un lado para el nuevo ensamble.
4. Sujete la pletina trasera (A) a la pared usando las dos anclas y los tornillos golpeados ligeramente suministrados. O sujete la pletina trasera (A) a la caja de enchufe usando los dos tornillos suministrados la caja de enchufe. Tu lámpara incluye una placa de montaje trasera con dos ranuras tipo ojo de llave para montar a la tapa frontal (B).

Será necesario marcar la ubicación de las ranuras tipo ojo de llave en la superficie de la placa de montaje trasero (A) y perforar los orificios en la pared para los sujetadores. El lado angosto de las ranuras de los orificios deben mirar hacia arriba.

5. Haz las conexiones eléctricas.

CONEXIONES ELÉCTRICAS:

- a. Conecta el (los) cable(s) blanco(s) de la pieza al cable blanco del circuito de energía.
- b. Conecta el (los) cable(s) negro(s) de la pieza al cable negro del circuito de energía.
- c. Conecta el cable verde o (de cobre desnudo) al conductor a tierra del circuito de energía.
- d. Usa conectores de cable con clasificación UL adecuados para el tamaño, tipo y cantidad de conductores. No debe haber cables sueltos o hilos flojos.
- e. Asegura los conectores de cable con cinta aislante con clasificación UL.
- f. Coloca con cuidado los cables conectados de vuelta dentro de la caja de distribución.

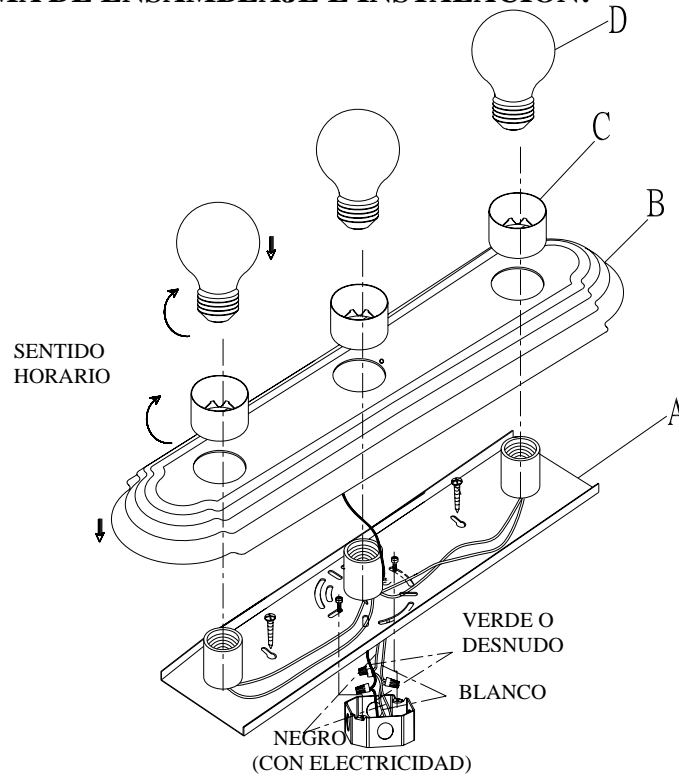
ENSAMBLAJE FINAL:

1. Separa los empalmes de modo que los cables negros queden hacia un lado la caja eléctrica, y los cables blancos hacia el otro.
2. Coloca la tapa frontal (B) contra la placa de montaje trasera (A). Presiona cada copa del portabombillas (C) en el casquillo de manera firme contra la tapa (B).
3. Instala las bombillas (D) (se venden por separado).

PRECAUCION: Antes de cambiar la bombilla consulta la etiqueta que está cerca del portabombillas para verificar el vataje máximo recomendado. **NO** excedas el vataje máximo recomendado.

4. Restablece la electricidad y verifica el funcionamiento de tu nueva lámpara.

DIAGRAMA DE ENSAMBLAJE E INSTALACIÓN:



UCIÓN DE PROBLEMAS:

Problema	Causa posible	Medida correctiva
La lámpara no se enciende.	1. La bombilla se fundió.	1. Reemplaza la bombilla.
	2. No hay electricidad.	2. Asegúrate de que el suministro de electricidad está encendido.
	3. Conexión defectuosa del cable.	3. Verifica el cableado.
	4. Interruptor defectuoso.	4. Prueba o reemplaza el interruptor.
El fusible se funde o el cortacircuitos se activa en el momento en que enciendes la luz.	Los cables están pelados o el cable de corriente está en cortocircuito.	Verifica las conexiones de cable.

MANTENIMIENTO DEL PRODUCTO:

1. Para limpiar la lámpara, desconecta primero la electricidad apagando el cortacircuitos o quitando el fusible correspondiente en la caja de fusibles.
2. Usa un paño limpio, seco o ligeramente húmedo (usa sólo agua limpia, nunca un solvente) para limpiar el interior y exterior de la lámpara.
3. Deja secar la lámpara completamente antes de restablecer la electricidad.

PRECAUCIÓN: No uses solventes químicos o abrasivos fuertes para limpiar la lámpara porque se podrían dañar los diversos componentes o el acabado de la lámpara.

GARANTÍA LIMITADA

El fabricante garantiza que esta lámpara no tiene defectos materiales o de fabricación por el período de/ tres (3) años a partir de la fecha de compra. Esta garantía es válida sólo para el comprador original y sólo cubre los productos en uso y funciones normales. Si se descubre que este producto presenta defectos, la única obligación del fabricante, y la solución exclusiva que se le dará, será la reparación o reemplazo del producto, a criterio del fabricante, siempre que el producto no se haya dañado por mal uso, abuso, accidente, modificaciones, alteraciones, negligencia o manejo indebido. Esta garantía no cubre ningún producto que se instale, configure o use incorrectamente sin seguir las instrucciones adjuntas al producto. Esta garantía no cubre fallas del producto como consecuencia de un accidente, mal uso, abuso, negligencia, alteración o instalación defectuosa, o cualquier otra falla no relacionada con defectos materiales o de fabricación. Esta garantía no se aplica al acabado de ninguna parte del producto, como por ejemplo la superficie, ni tampoco al deterioro por condiciones ambientales, ya que esto se considera desgaste normal. El fabricante no garantiza y se exime especialmente de cualquier garantía, explícita o implícita, de la capacidad del producto de asumir una función específica, distinta de la indicada en la garantía incluida en la presente. El fabricante se exime específicamente de cualquier obligación y no es responsable por daños o pérdida directa o indirecta, lo que incluye cualquier costo de mano de obra o gastos relacionados con el reemplazo o reparación de dicho producto.