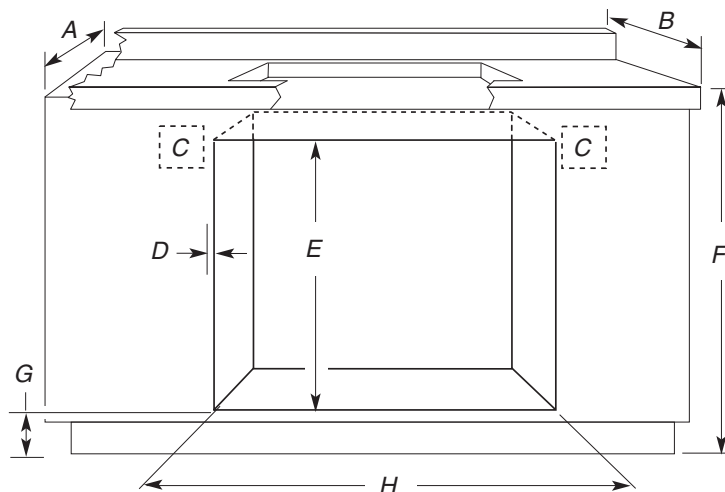


CUTOUT DIMENSIONS FOR OVENS INSTALLED UNDER COOKTOP

IMPORTANT: Observe all governing codes and ordinances. Cooktop must be approved for use over an oven. See Cooktop Installation Instructions for cutout dimensions. Center the cooktop cutout over oven cutout.

To avoid damage to your cabinets, check with your builder or cabinet supplier to make sure that the materials used will not discolor, delaminate or sustain other damage. This oven has been designed in accordance with UL and CSA International and complies with the maximum allowable wood cabinet temperatures of 194°F (90°C).

Approved Built-In Oven and Electric Cooktop Combinations



- A. 24" (61 cm) cabinet depth
- B. 25" (63.5 cm) countertop depth
- C. Recommended oven and cooktop junction box locations
- D. Allow 5/8" (1.6 cm) for oven to overlap each side.
- E. 27 3/4" (70.5 cm) minimum cutout height
- F. 36" (91.4 cm) from cabinet base to countertop
- G. 4 5/8" (11.7 cm) from floor
- H. See Cutout Dimensions chart.

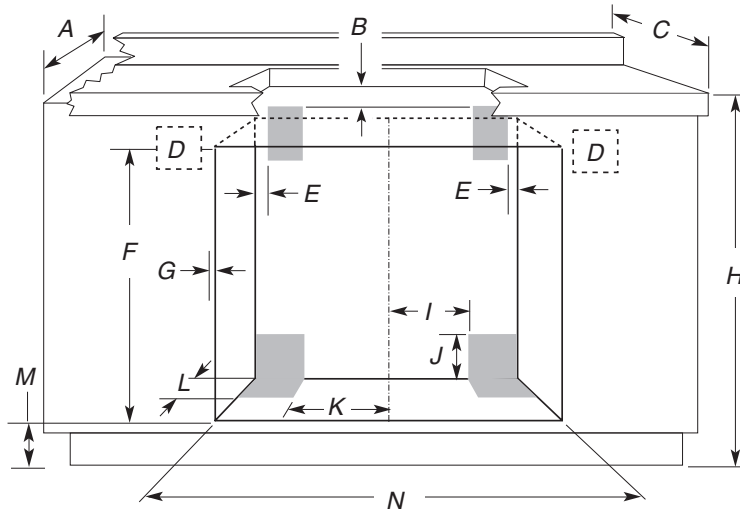
CUTOUT DIMENSIONS

Oven Size	Oven Cutout Dimension
24" (61 cm)	22 1/2" (57.2 cm)
27" (68.6 cm)	25 1/2" (64.8 cm)
30" (76.2 cm)	28 1/2" (72.4 cm)
36" (91.4 cm)	34 1/2" (87.6 cm)

For the approved model number combinations refer to the undercounter label located on top of the oven chassis and on the bottom of the cooktop burner box.

NOTE: For undercounter installation, it is recommended that the junction boxes for oven and cooktop be located in the adjacent right or left cabinet. A 1" (2.5 cm) minimum diameter hole should have been drilled in the upper rear right or left corner of the side wall surface to pass the appliance cable through to the junction box. On models with Steam-Assist, it will be necessary to drill a 1/2" (1.3 cm) minimum diameter hole in the upper right or left rear corner of the side wall to pass the water supply tubing through to the undersink water filter. If water supply tubing hole is drilled on the same side as the oven cable hole, a minimum of 2" (5.1 cm) is required between the 2 holes.

Approved Built-In Oven and Gas Cooktop Combinations



- A. 24" (61 cm) cabinet depth
- B. 1" (2.5 cm) clearance from the top of junction box to bottom of countertop.
- C. 25" (63.5 cm) countertop depth
- D. Recommended oven junction box locations
- E. 1" (2.5 cm) clearance from the side of junction box to cabinet wall.
- F. 27³/₄" (70.5 cm) minimum cutout height
- G. Allow ⁵/₈" (1.6 cm) for oven to overlap each side.
- H. 36" (91.4 cm) from cabinet base to countertop
- I. Gas line through wall 10¹/₂" (26.7 cm) to center of cutout
- J. 3¹/₄" (8.3 cm)
- K. Gas line through floor 10¹/₂" (26.7 cm) to center of cutout
- L. 3¹/₂" (8.9 cm)
- M. 4⁵/₈" (11.7 cm) from floor
- N. See Cutout Dimensions chart.

CUTOUT DIMENSIONS

Oven Size	Oven Cutout Dimension
24" (61 cm)	22 ¹ / ₂ " (57.2 cm)
27" (68.6 cm)	25 ¹ / ₂ " (64.8 cm)
30" (76.2 cm)	28 ¹ / ₂ " (72.4 cm)
36" (91.4 cm)	34 ¹ / ₂ " (87.6 cm)

For the approved model number combination refer to the undercounter label located on top of the oven chassis.

NOTE: For undercounter installation, it is recommended that the junction box for oven be located in the adjacent right or left cabinet. A 1" (2.5 cm) minimum diameter hole should have been drilled in the upper rear right or left corner of the side wall surface to pass the appliance cable through to the junction box.

On models with Steam-Assist, it will be necessary to drill a 1/2" (1.3 cm) minimum diameter hole in the upper right or left rear corner of the side wall to pass the water supply tubing through to the undersink water filter. If water supply tubing hole is drilled on the same side as the oven cable hole, a minimum of 2" (5.1 cm) is required between the 2 holes.

The upper shaded areas are recommended locations for recessed junction box for 120-volt grounded outlet for cooktop.

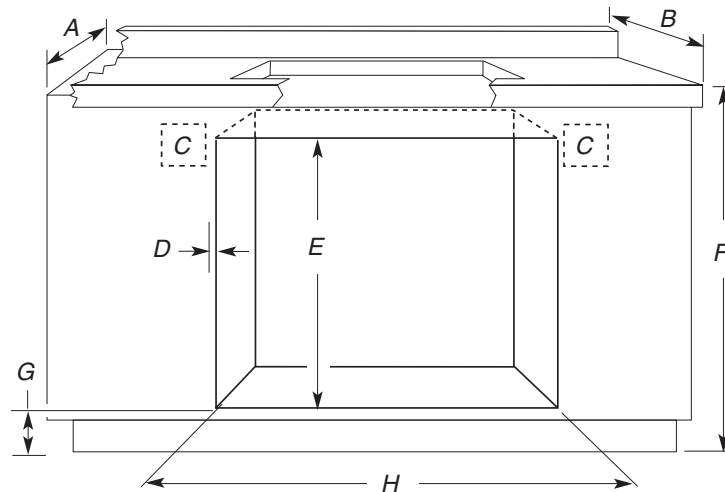
Lower shaded areas are recommended locations for flexible or rigid gas pipe installation. The gas pipe can be installed on either side of the cutout, and either through the floor or through the wall.

FOUR INSTALLÉ SOUS LA TABLE DE CUISSON - DIMENSIONS POUR L'OUVERTURE À DÉCOUPER

IMPORTANT : Observer toutes les dispositions des codes et règlements en vigueur. La table de cuisson doit être homologuée pour l'utilisation au-dessus d'un four. Pour les dimensions de l'ouverture à découper, voir les "Instructions d'installation de la table de cuisson". Centrer l'ouverture à découper pour la table de cuisson par rapport à l'ouverture découpée pour le four.

Pour éviter d'endommager les placards, vérifier auprès du fabricant ou du fournisseur pour s'assurer que les matériaux utilisés ne changeront pas de couleur, ne se déstratifieront pas et ne subiront aucun autre dommage. Ce four a été conçu conformément aux normes UL et CSA International et est conforme aux températures maximales autorisées de 194°F (90°C) pour les placards en bois.

Combinaisons table de cuisson électrique/four encastré (produits homologués)



- A. Profondeur de placard 24" (61 cm)
- B. Profondeur du plan de travail 25" (63,5 cm)
- C. Emplacements recommandés pour les boîtiers de connexion du four et de la table de cuisson
- D. Laisser 5/8" (1,6 cm) de chaque côté du four.
- E. Hauteur minimale de l'ouverture à découper 27 3/4" (70,5 cm)
- F. 36" (91,4 cm) entre la base du placard et le plan de travail
- G. 4 5/8" (11,7 cm) depuis le plancher
- H. Voir le tableau Dimensions de l'ouverture à découper.

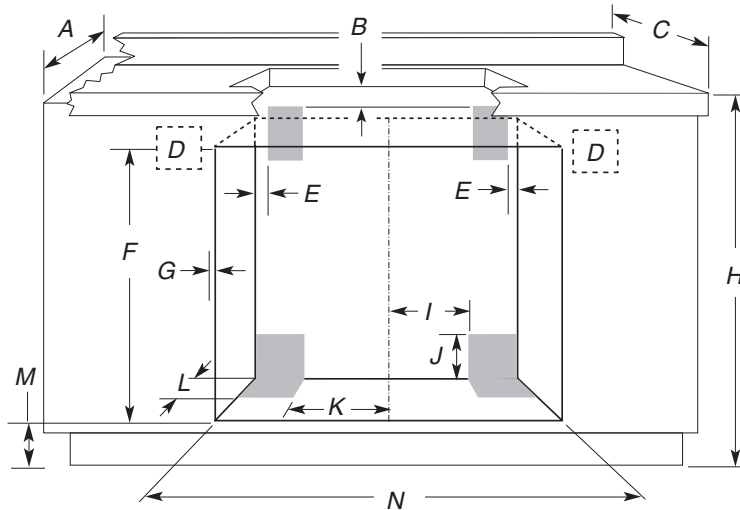
OUVERTURE À DÉCOUPER - DIMENSIONS

Taille du four	Ouverture à découper pour le four
24" (61 cm)	22 1/2" (57,2 cm)
27" (68,6 cm)	25 1/2" (64,8 cm)
30" (76,2 cm)	28 1/2" (72,4 cm)
36" (91,4 cm)	34 1/2" (87,6 cm)

Pour connaître les combinaisons approuvées par numéro de modèle, consulter l'étiquette située sur la partie supérieure du châssis du four et au fond de la boîte de brûleur de la table de cuisson.

REMARQUE : Pour l'installation sous un plan de travail, on recommande que les boîtiers du four et de la table de cuisson soient situés dans le placard adjacent, à droite ou à gauche. Un trou de diamètre 1" (2,5 cm) ou plus doit avoir été percé dans l'angle supérieur arrière gauche ou droit de la surface de support pour le passage du câble d'alimentation de l'appareil jusqu'au boîtier de connexion. Sur les modèles avec injection de vapeur, il faudra percer un trou de diamètre 1/2" (1,3 cm) ou plus dans l'angle supérieur arrière droit ou gauche de la paroi latérale pour le passage de la canalisation d'eau jusqu'au filtre à eau sous l'évier. Si le trou de la canalisation d'eau est percé du même côté que celui du câble du four, une distance minimale de 2" (5,1 cm) est nécessaire entre les 2 trous.

Combinaisons table de cuisson à gaz/four encastré (produits homologués)



- A. Profondeur de placard 24" (61 cm)
- B. Déplacement de 1" (2,5 cm) du dessus du boîtier de connexion à la base de la table de cuisson.
- C. Profondeur du plan de travail 25" (63,5 cm)
- D. Emplacements recommandés pour boîtiers de connexion du four
- E. Déplacement de 1" (2,5 cm) du côté du boîtier de connexion à la paroi du placard.
- F. Hauteur minimale de l'ouverture à découper 27 $\frac{3}{4}$ " (70,5 cm)
- G. Laisser $\frac{5}{8}$ " (1,6 cm) de chaque côté du four.
- H. 36" (91,4 cm) entre la base du placard et le plan de travail
- I. Canalisation de gaz à travers le mur : 10 $\frac{1}{2}$ " (26,7 cm) jusqu'au centre de l'ouverture.
- J. 3 $\frac{1}{4}$ " (8,3 cm)
- K. Canalisation de gaz à travers le plancher : 10 $\frac{1}{2}$ " (26,7 cm) jusqu'au centre de l'ouverture.
- L. 3 $\frac{1}{2}$ " (8,9 cm)
- M. 4 $\frac{5}{8}$ " (11,7 cm) depuis le plancher
- N. Voir le tableau Dimensions de l'ouverture à découper.

OUVERTURE À DÉCOUPER - DIMENSIONS

Taille du four	Ouverture à découper pour le four
24" (61 cm)	22 $\frac{1}{2}$ " (57,2 cm)
27" (68,6 cm)	25 $\frac{1}{2}$ " (64,8 cm)
30" (76,2 cm)	28 $\frac{1}{2}$ " (72,4 cm)
36" (91,4 cm)	34 $\frac{1}{2}$ " (87,6 cm)

Pour connaître les combinaisons approuvées par numéro de modèle, consulter l'étiquette située sur la partie supérieure du châssis du four.

REMARQUE : Pour l'installation sous un plan de travail, on recommande que le boîtier de connexion du four soit situé dans le placard adjacent, à droite ou à gauche. Un trou de diamètre 1" (2,5 cm) ou plus doit avoir été percé dans l'angle supérieur arrière gauche ou droit de la surface de support pour le passage du câble d'alimentation de l'appareil jusqu'au boîtier de connexion.

Sur les modèles avec injection de vapeur, il faudra percer un trou de diamètre $\frac{1}{2}$ " (1,3 cm) ou plus dans l'angle supérieur arrière droit ou gauche de la paroi latérale pour le passage de la canalisation d'eau jusqu'au filtre à eau sous l'évier. Si le trou de la canalisation d'eau est percé du même côté que celui du câble du four, une distance minimale de 2" (5,1 cm) est nécessaire entre les 2 trous.

On recommande d'utiliser les zones grisées supérieures pour le boîtier de connexion encastré servant de support à la prise de 120 volts reliée à la terre de la table de cuisson.

On recommande l'installation de la canalisation de gaz flexible ou rigide dans les zones grisées inférieures. La canalisation de gaz peut être installée d'un côté ou de l'autre de l'ouverture découpée, à travers le plancher ou à travers le mur.

8303571A

© 2007.
All rights reserved.
Tous droits réservés.

5/07
Printed in U.S.A.
Imprimé aux É.-U.