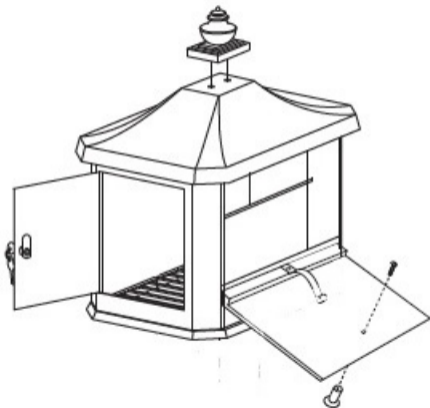


MAILBOX ASSEMBLY INSTRUCTIONS / INSTRUCCIONES DE MONTAJE DEL BUZÓN



A. Attach finial to mailbox with
(2) #10-24 x 1/2" screws and
(2) rubber washers.

B. Attach knob to mailbox with
(1) #10-24 x 1/2" screw.

A. Sujete el pináculo al buzón con
(2) tornillos de #10-24 x 1/2" y
(2) arandelas de goma.

B. Sujete el pomo al buzón con
(1) tornillo de #10-24 x 1/2".

TOOLS & SUPPLIES REQUIRED
SE REQUIEREN HERRAMIENTAS Y SUMINISTROS

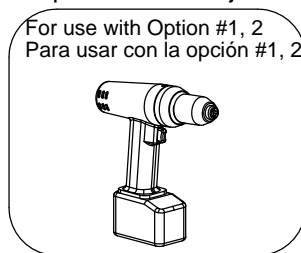
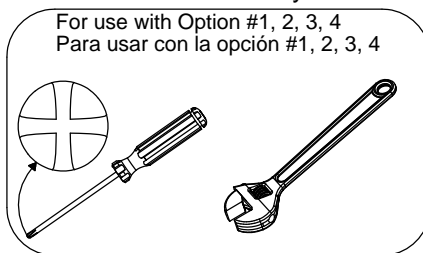


PHILLIPS SCREWDRIVER
DESTORNILLADOR PHILLIPS

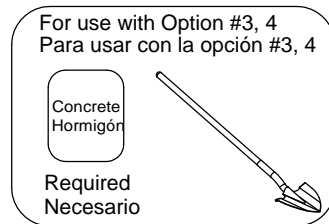
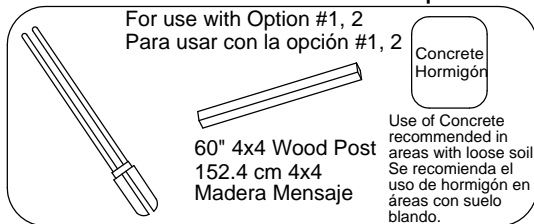
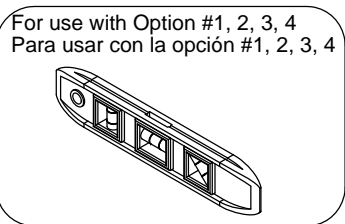
Installation Instructions for CP00/ Instrucciones de instalación para CP00

Warning: Check for underground cables or pipes before digging./ Advertencia: Verifique que no haya cables ni tubos subterráneos antes de cavar.

Tools for Assembly/ Herramientas para ensamblaje



Tools for Installation/ Herramientas para Instalación



CUSTOMERS ARE REQUIRED TO CONTACT THE LOCAL POST OFFICE BEFORE INSTALLING THE MAILBOX TO ENSURE ITS CORRECT PLACEMENT AND HEIGHT AT THE STREET. GENERALLY, MAILBOXES ARE INSTALLED AT A HEIGHT OF 41-45 INCHES FROM THE ROAD SURFACE TO EITHER THE INSIDE SURFACE OF THE MAILBOX THAT THE MAIL IS PLACED ON BY THE CARRIER OR TO THE LOWEST EDGE OF MAIL ENTRY (FOR LOCKED MAIL SLOT DESIGNS) AND ARE SET BACK 6-8 INCHES FROM THE FRONT FACE OF CURB OR ROAD EDGE TO THE MAILBOX DOOR.

LOS CLIENTES DEBEN COMUNICARSE CON LA OFICINA LOCAL DE CORREOS ANTES DE INSTALAR EL BUZÓN PARA ASEGURARSE DE QUE SU COLOCACIÓN Y LA ALTURA EN LA CALLE SEAN LAS CORRECTAS. POR LO GENERAL, LOS BUZONES SE INSTALAN A UNA ALTURA DE 104 A 114 CM DESDE EL PAVIMENTO HASTA LA SUPERFICIE INTERIOR DEL BUZÓN DONDE EL CARTERO COLOCA EL CORREO O HASTA EL BORDE MÁS INFERIOR DE LA ABERTURA PARA EL CORREO (PARA DISEÑOS DE BUZÓN DE RANURA CON CERRADURA) Y SE ENCUENTRAN A UNA DISTANCIA DE 15 A 20 CM HACIA ATRÁS DESDE LA SUPERFICIE DE LA ORILLA QUE DA A LA CALLE O DEL BORDE DEL CAMINO HASTA LA PUERTA DEL BUZÓN.

Proper Care and Maintenance

With a minimum amount of maintenance, your mailbox post can look like new for a long period of time. Cleaning the surfaces of the product with a damp cloth and household detergent occasionally will help to maintain the condition of the product.

Cuidado y Mantenimiento Apropriados

Con un mantenimiento mínimo, su buzón lucirá como nuevo por mucho tiempo. Para ayudar a mantener el producto en buenas condiciones, limpie la superficie con un paño húmedo y detergente de uso doméstico ocasionalmente.

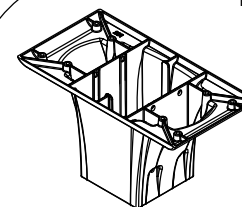
90 DAY LIMITED WARRANTY

The manufacturer warrants this product against defects in materials and workmanship. Gibraltar Mailboxes warrants to the original consumer purchaser of this mailbox product for 90 days on which it is originally purchased that it is sold free of latent defects in materials, parts and workmanship. This warranty is limited to repair or replacement of the defective mailbox product. At the discretion of Gibraltar Mailboxes, defective products must be returned freight prepaid to Gibraltar Mailboxes' factory, The Solar Group. If the unit is determined to be defective, it will be repaired or replaced free of charge at Gibraltar Mailboxes' option. Please contact customer service first before mailing the product. This warranty does not include repair or replacement due to defects caused by abuse, misuse, fire, vandalism, substandard or nonconforming installation, contact with brick mortar or destructive weather conditions (includes salt air, road salt or other corrosive materials). This warranty does not cover the labor or any other cost of removal, reinstallation or replacement of, or as a consequence of, the defective mailbox product. This warranty does not cover field expenses or the cost of any items other than the defective mailbox product. Consequential damages to property are excluded.

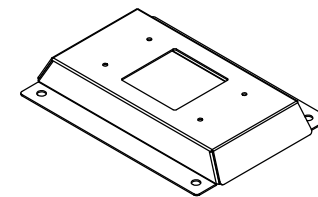
GARANTÍA LIMITADA DE 90 DÍAS

El fabricante garantiza este producto contra defectos en los materiales y en la mano de obra. Gibraltar Mailboxes garantiza al consumidor comprador original por un período de 90 días a partir de la fecha de compra original que este buzón no tiene defectos latentes en sus materiales, piezas ni en su mano de obra. Esta garantía se limita a la reparación o al reemplazo del buzón defectuoso. A discreción de Gibraltar Mailboxes, los productos defectuosos deben ser devueltos con flete prepago a la fábrica Gibraltar Mailboxes, The Solar Group. Si se establece que la unidad presenta defectos, esta será reparada o reemplazada sin cargo, según lo decida Gibraltar Mailboxes. Comuníquese con Servicio al Cliente primero, antes de enviar el producto por correo. Esta garantía no incluye la reparación ni el reemplazo por defectos ocasionados por abuso, uso incorrecto, incendio, vandalismo, instalación indebida o de mala calidad, contacto con argamasa o por condiciones climáticas perjudiciales (lo que incluye aire salado, sal de carreteras u otros materiales corrosivos). Esta garantía no cubre el trabajo de mano de obra ni ningún otro costo de remoción, reinstalación o reemplazo de un buzón defectuoso ni como resultado de ello. Esta garantía no cubre los gastos de campo ni el costo de ningún artículo que no sea el buzón defectuoso. Se excluyen los daños resultantes a la propiedad.

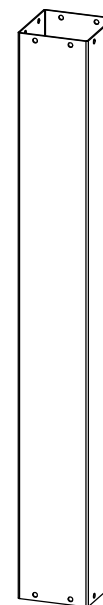
Parts/ Piezas



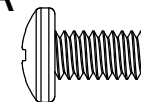
(2) A



B

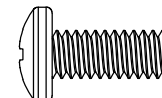


C



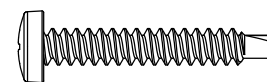
(8) D

(Actual Size/ Tamaño real)



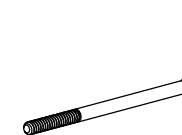
(8) E

(Actual Size/ Tamaño real)

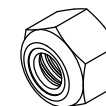


(8) F

(Actual Size/ Tamaño real)



(4) G



(8) H



(4) I



(16) J



(4) K

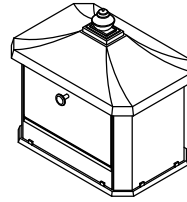
Notice: Your hardware kit may contain extra pieces.
Aviso: Tu kit de hardware podrá contener piezas extra.

Customer Service: Customers should not contact their place of purchase. For customer service regarding warranty and assembly of products please call 1-800-647-7063 for immediate service.

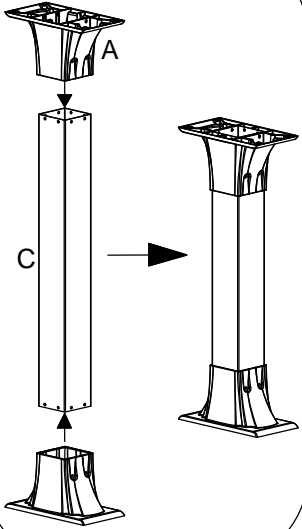
Servicio al Cliente: los clientes no deben comunicarse con el lugar de compra. Para obtener servicio al cliente con respecto a la garantía y el ensamblado de los productos, llame al 1-800-647-7063 para obtener servicio inmediato.

Option #1/ Opción #1

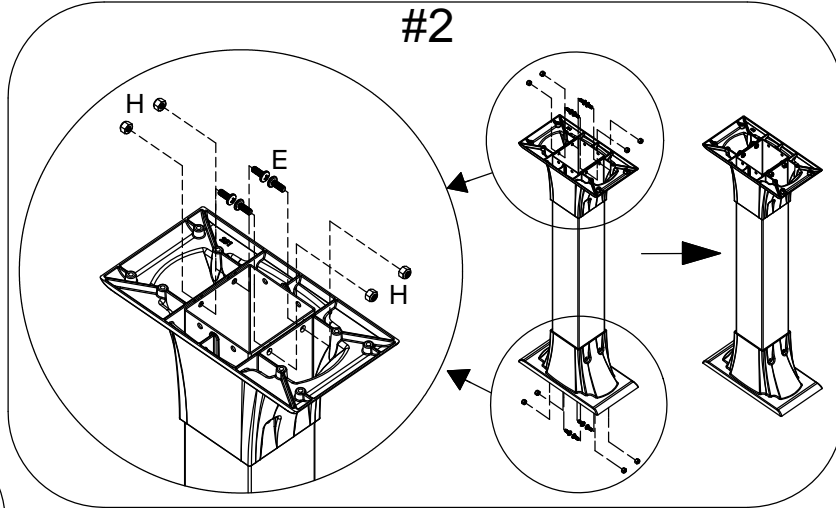
4x4 Wood Post Mounting for These Mailbox Types
 Montaje para estos tipos de buzones poste de madera de 4x4



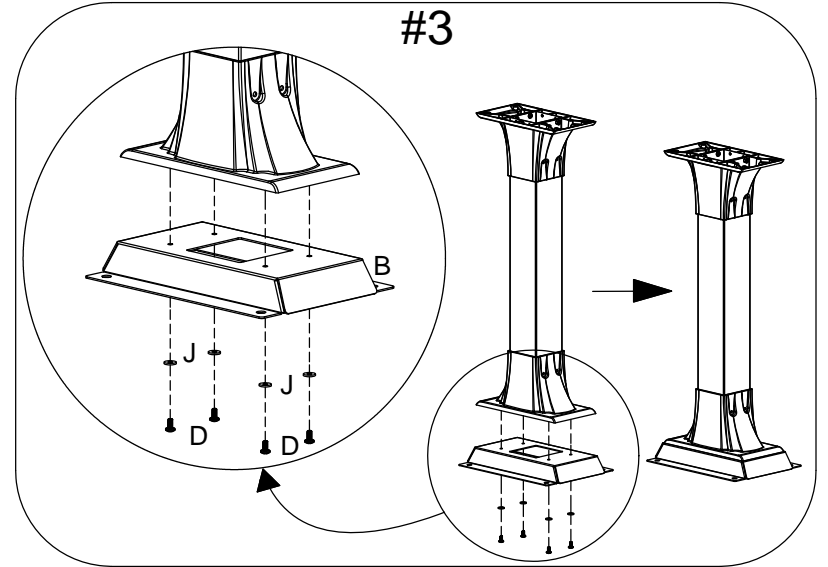
#1



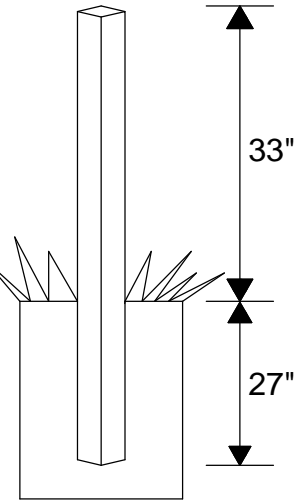
#2



#3

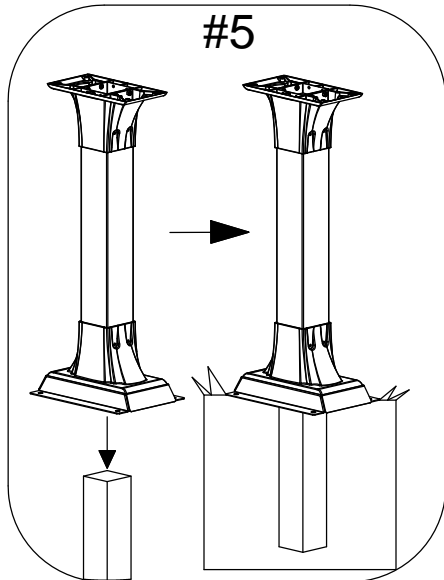


#4

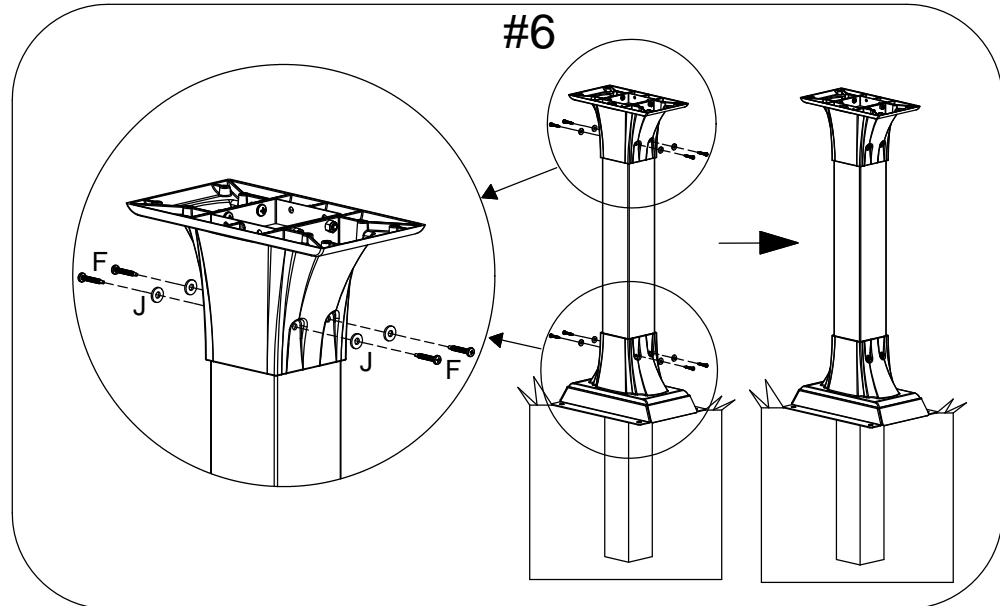


If you already have a post installed, the portion of the post above the ground must be between 12" and 33".
 Si ya has instalado un poste, la parte del poste por encima del suelo debe estar comprendida entre 30.48 cm y 83.82 cm.

#5

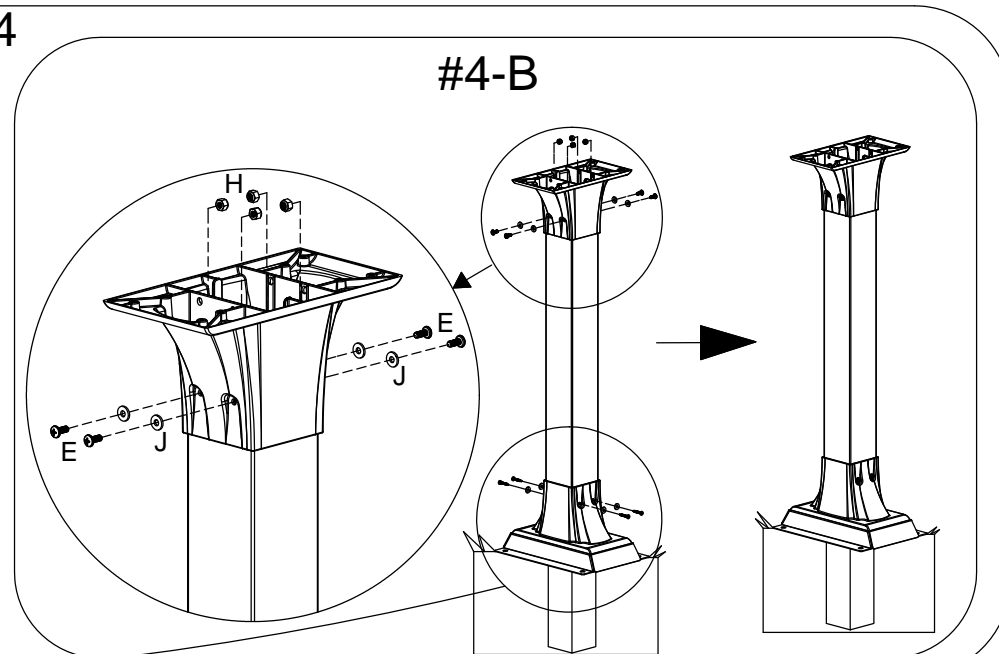
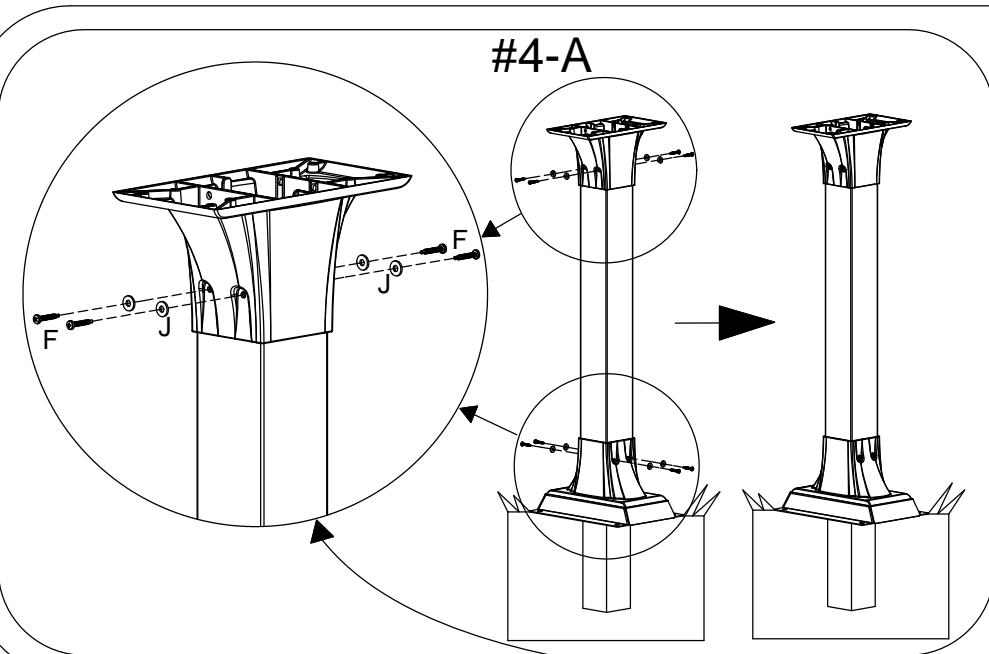
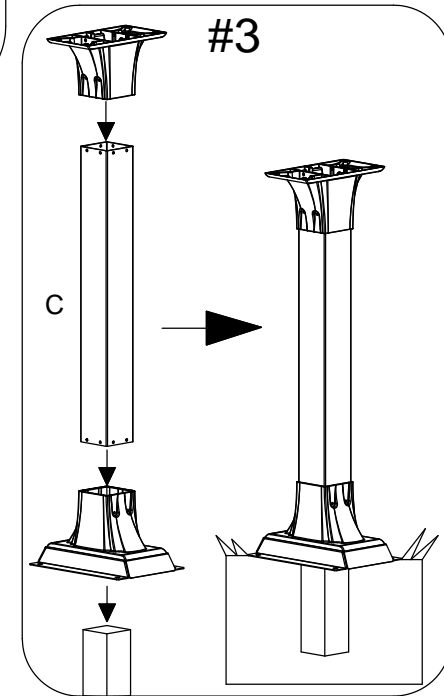
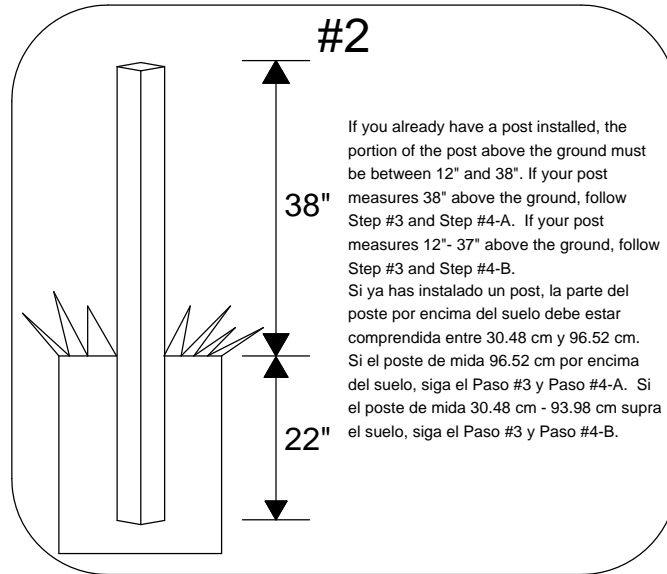
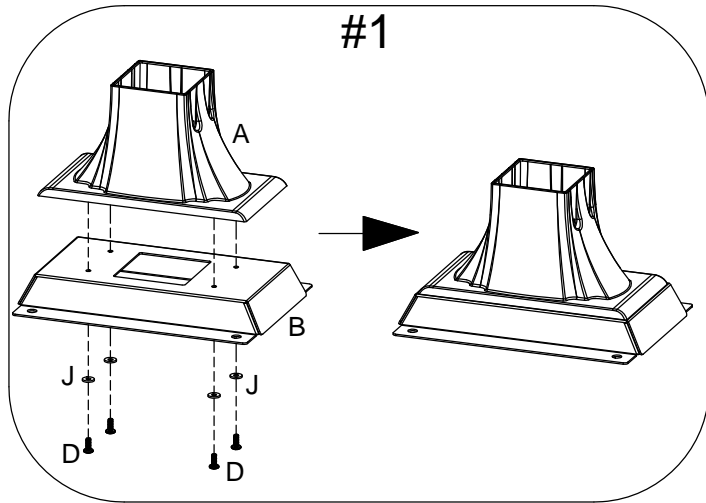
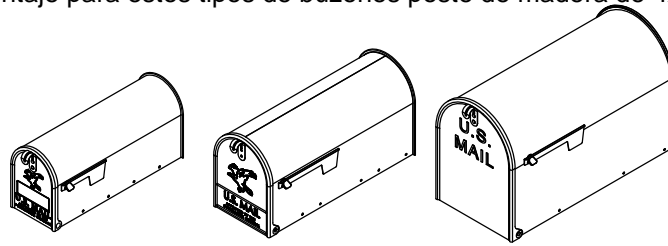


#6



Option #2/ Opción #2

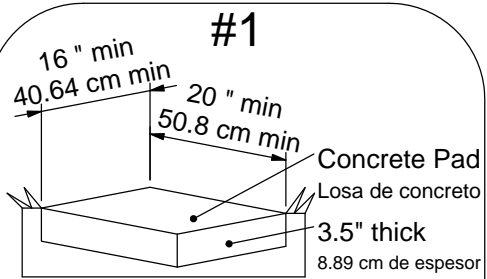
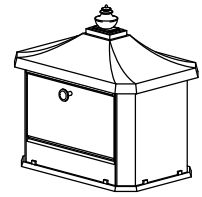
4x4 Wood Post Mounting for These Mailbox Types
 Montaje para estos tipos de buzones poste de madera de 4x4



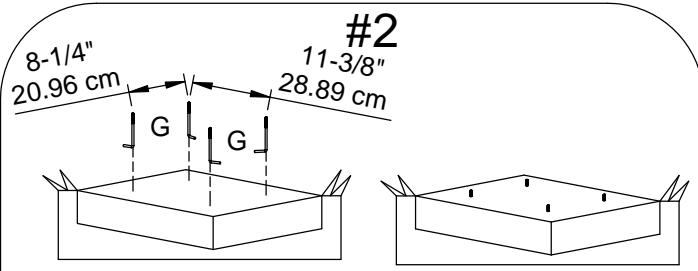
Option #3/ Opción #3

Concrete Pad for These Mailbox Types

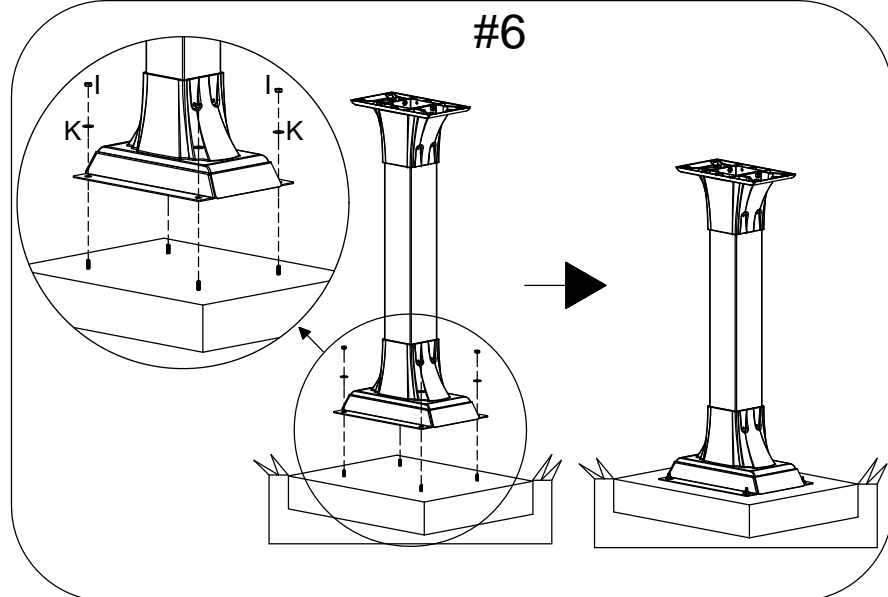
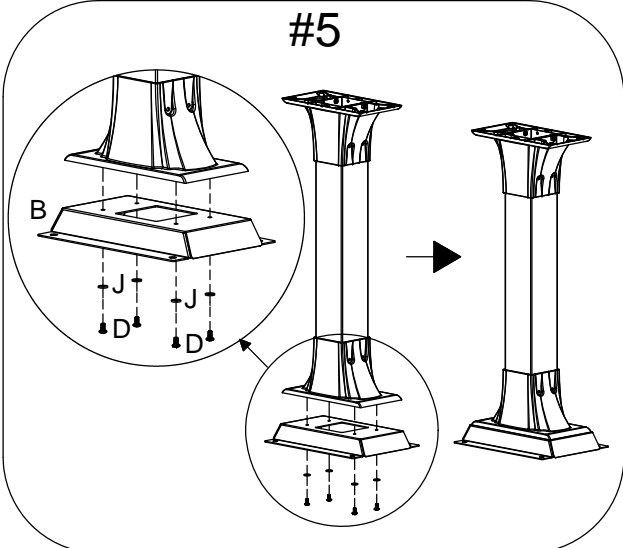
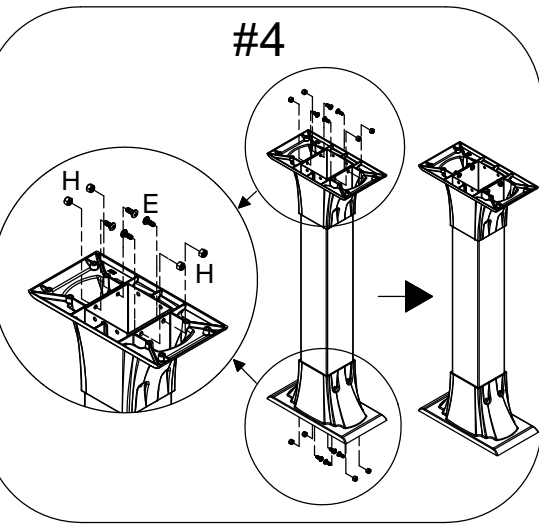
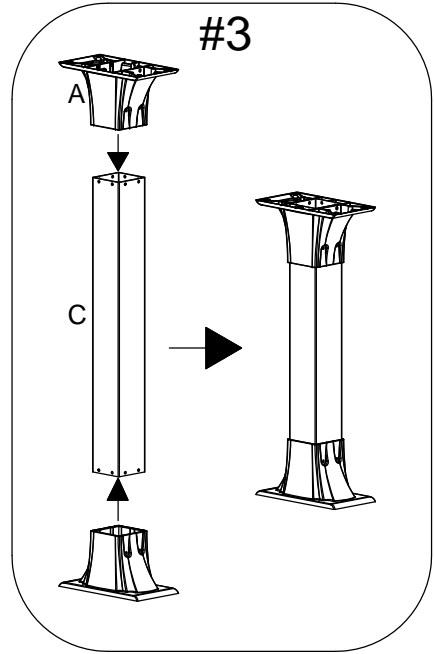
Losa de concreto para estos tipos de buzones



Note: If you already have an existing concrete pad with the same bolt pattern as shown in Step #2, you can skip Steps #1 and #2.
Nota: Si ya has una losa de concreto existente con el mismo patrón de pernos como se muestra en el paso #2, puede omitir los pasos #1 y #2.

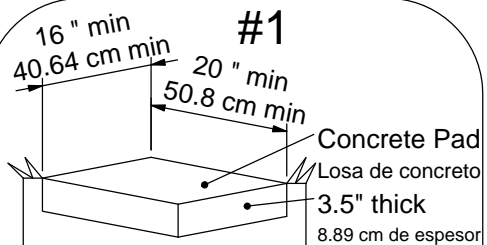
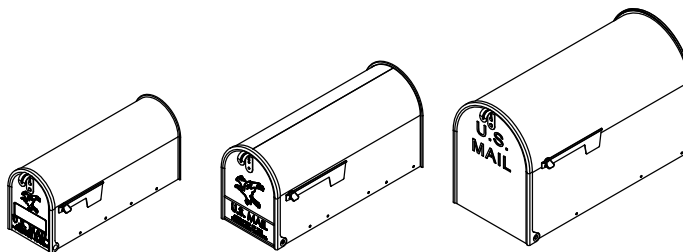


Note: Step #2 must be completed while the concrete is wet.
Nota: El paso #2 debe completarse mientras el concreto está húmedo.

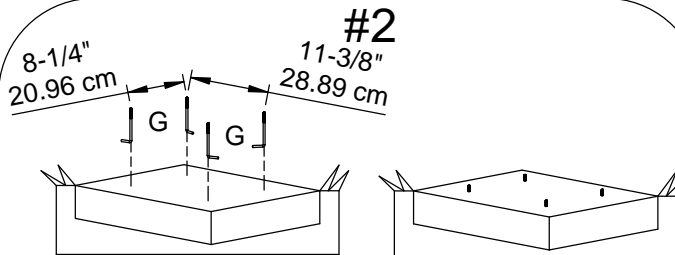


Option #4/ Opción #4

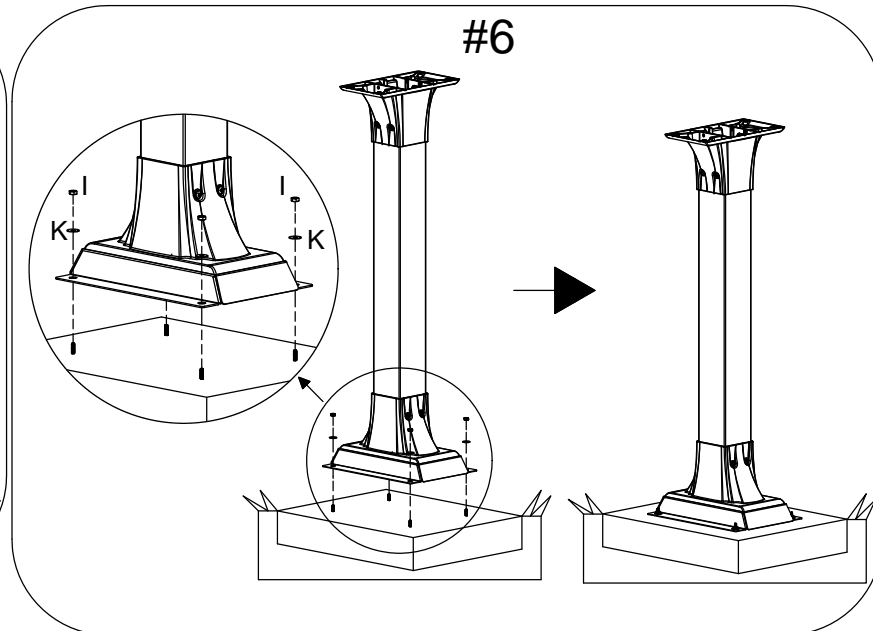
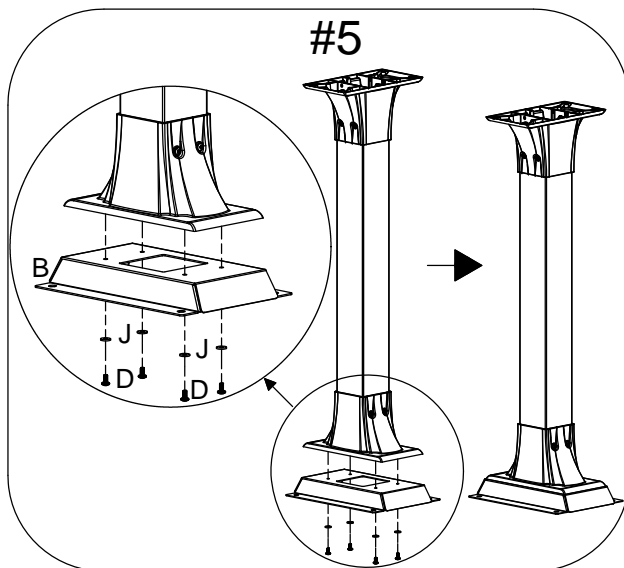
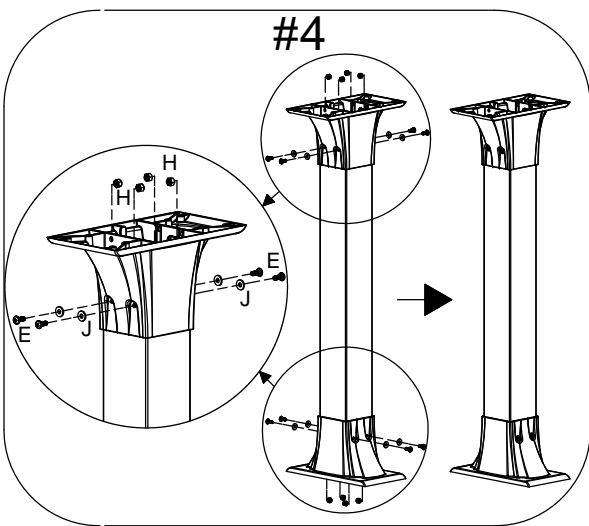
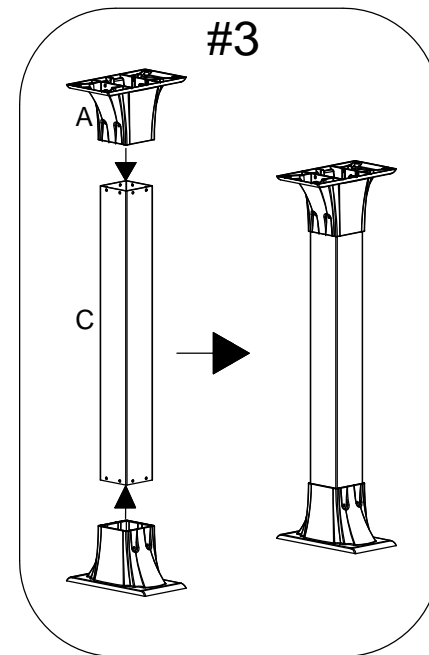
Concrete Pad for These Mailbox Types/ Losa de concreto para estos tipos de buzones



Note: If you already have an existing concrete pad with the same bolt pattern as shown in Step #2, you can skip Steps #1 and #2.
Nota: Si ya has una losa de concreto existente con el mismo patrón de pernos como se muestra en el paso #2, puede omitir los pasos #1 y #2.

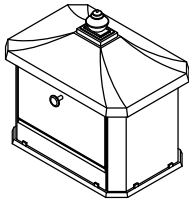


Note: Step #2 must be completed while the concrete is wet.
Nota: El paso #2 debe completarse mientras el concreto está húmedo.

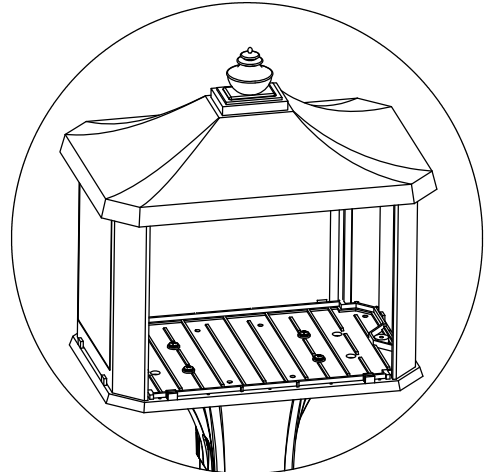
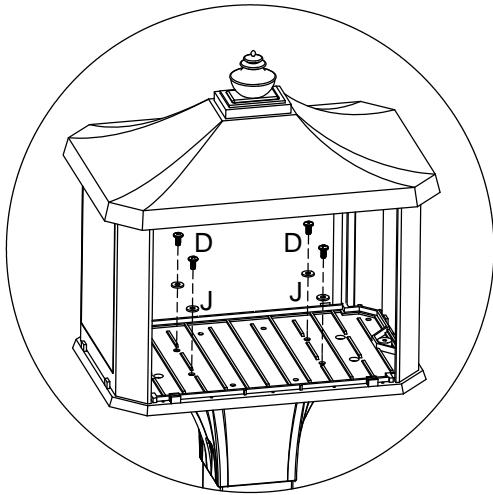


Mailbox Installation/ Instalación del buzón

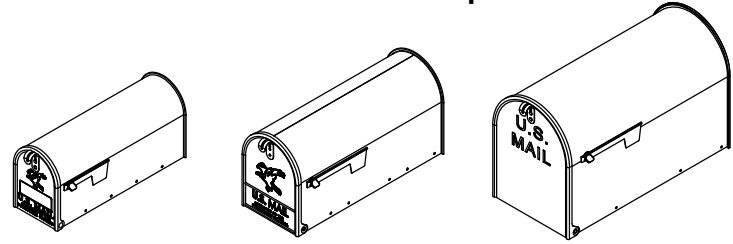
For use with these Mailbox Types
Para su uso con estos tipos de buzones



Bottom Mounting/ Montaje inferior



For use with these Mailbox Types
Para su uso con estos tipos de buzones



Bottom Mounting/ Montaje inferior

