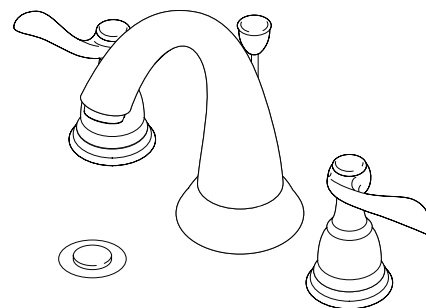
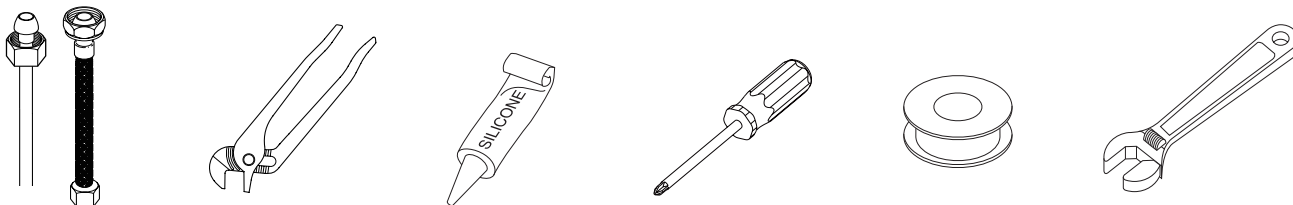


Model/Modelo/Modèle
B3596LF
Series/Series/Seria
Windemere®



Write purchased model number here.
Escriba aquí el número del modelo comprado.
Inscrivez le numéro de modèle ici.

You may need/Usted puede necesitar/Articles dont vous pouvez avoir besoin:

**For easy installation of your Delta faucet
you will need:**

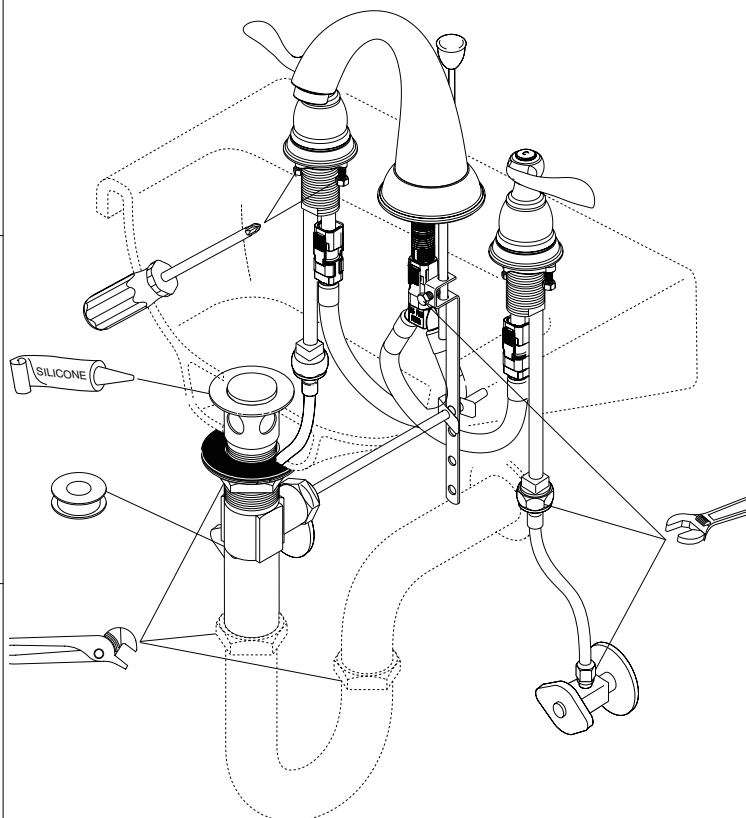
- To **READ ALL** the instructions completely before beginning.
- To **READ ALL** warnings, care and maintenance information.
- To purchase the correct **water supply hook-up**.

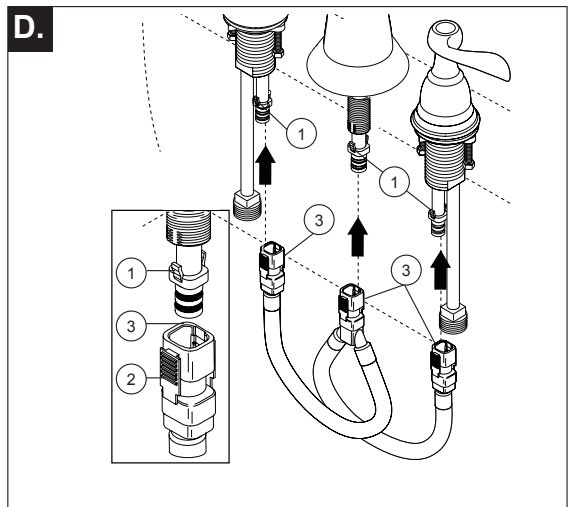
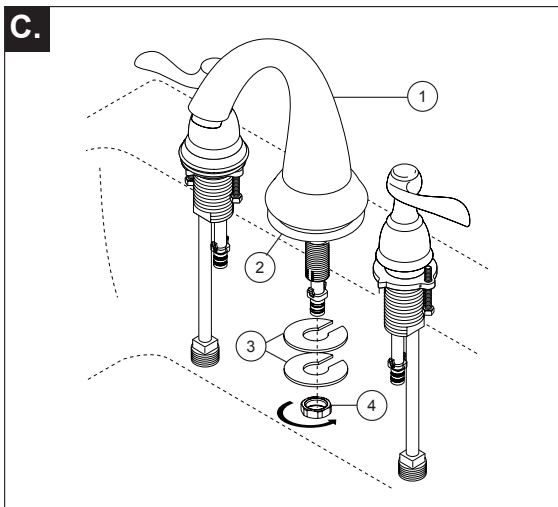
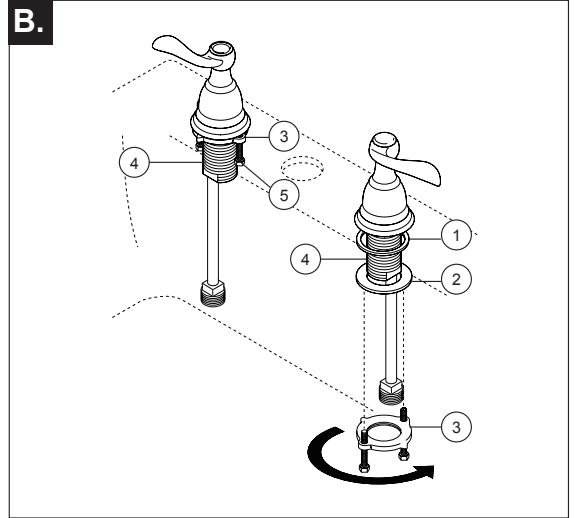
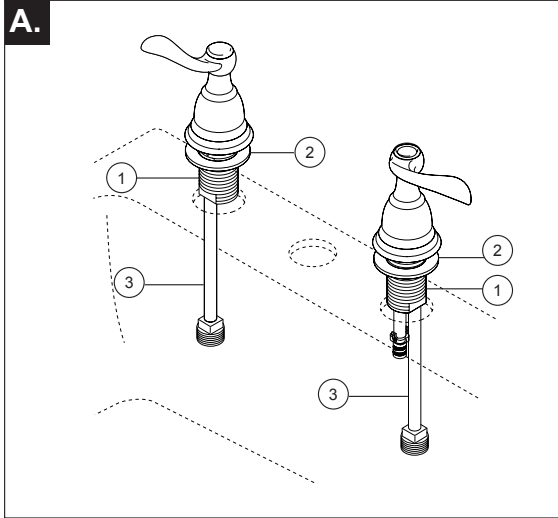
**Para instalación fácil de su llave Delta
usted necesitará:**

- **LEER TODAS** las instrucciones completamente antes de empezar.
- **LEER TODAS** los avisos, cuidados, e información de mantenimiento.
- Comprar las conexiones correctas para el **suministro de agua**.

**Pour installer votre robinet Delta
facilement, vous devez:**

- **LIRE TOUTES** les instructions avant de débiter.
- **LIRE TOU LES** les avertissements ainsi que toutes les instructions de nettoyage et d'entretien.
- Acheter le bon **nécessaire de raccordement**.



1

If your faucet code is 413763 in page 7.

- A.** **SHUT OFF WATER SUPPLIES.** - Remove old faucet. Slide hot and cold end valves (1) with gaskets (2) through sink mounting holes. Make sure long tubes (3) are installed away from spout.
- C.** Place spout (1) with gasket (2) through mounting hole in sink. Secure spout with gasket and bracket (3) and nut (4).

- B.** Secure end valves with gaskets (1), washers (2) & threaded brackets (3). Hand tighten brackets (3) onto shank (4). Lock brackets into position by tightening screw (5).
- D.** Align tabs (1) and tabs (2) on quick connects (3). Push quick connects firmly upward and snap onto receiving tube tab (1). Pull down moderately to ensure each connection has been made.

Si el código de su llave tiene 413763 un sufijo y página 7.

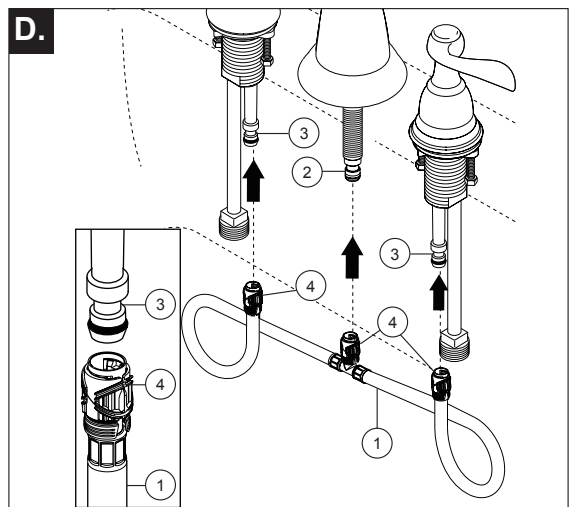
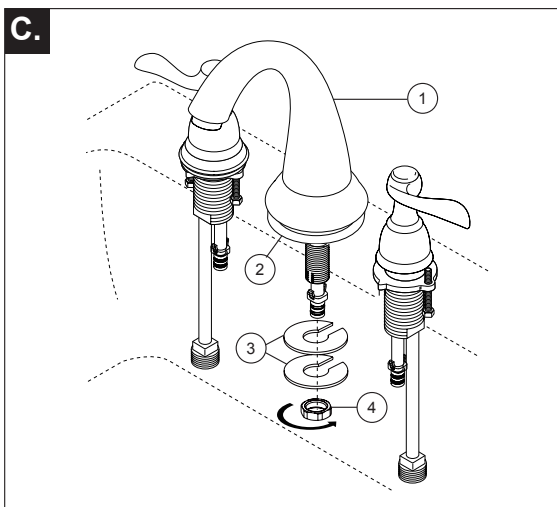
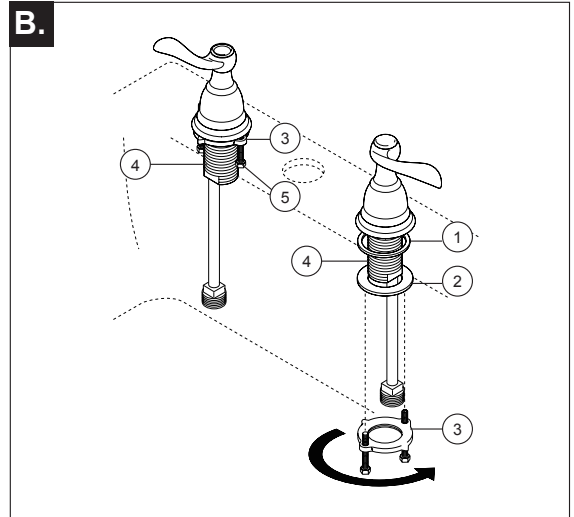
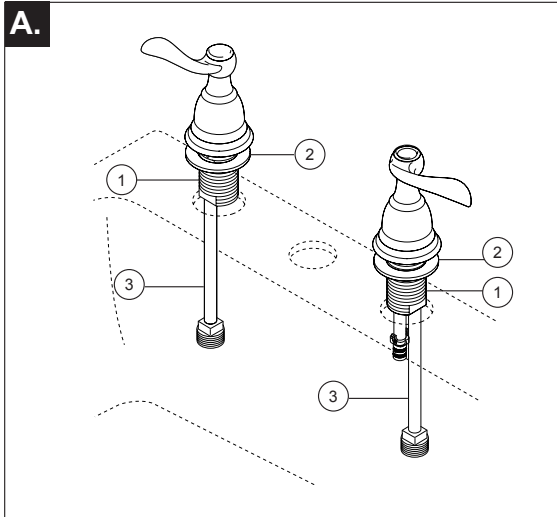
- A.** **CIERRE LOS SUMINISTROS DE AGUA.** Quite la llave de agua vieja. Deslice las válvulas extremas, caliente y fría (1) con las juntas (2) a través de los agujeros para la instalación en el lavamanos. Asegúrese que los tubos largos (3) están instalados en sentido contrario del desviador.
- C.** Coloque el desviador (1) con la junta (2) a través de los agujeros para instalación en el lavamanos. Fije el desviador con empaque y soporte de montaje (3) y la tuerca (4).

- B.** Fije las válvulas extremas con las juntas (1), las arandelas (2) y los soportes enroscados (3). Apriete a mano los soportes (3) en la espiga (4). Entrabe los soportes en su posición apretando los tornillos (5).
- D.** Alinee las lengüetas (1) con las lengüetas (2) en las conexiones rápidas (3). Firmemente presione las conexiones rápidas hacia arriba y a presión en la lengüeta del tubo receptor (1). Hale hacia abajo moderadamente para asegurar que cada conexión se ha hecho.

Si le code de votre robinet a 413763 un suffixe et page 7.

- A.** **INTERROMPEZ L'ARRIVÉE D'EAU.** Enlevez le vieux robinet. Faites glisser les soupapes d'eau chaude et d'eau froide (1) avec les joints (2) dans les trous de montage de l'évier. Prenez soin d'écarter les tubes longs (3) du bec en les installant.
- C.** Placez le bec (1) avec le joint (2) dans le trou de montage de l'évier. Fixez le bec avec joint et support de montage (3) et l'écrou (4).

- B.** Fixez les soupapes avec les joints (1), les rondelles (2) et les fixations filetées (3). Vissez les fixations (3) à la main sur l'entrée d'eau (4). Bloquez les fixations en place en serrant les vis (5).
- D.** Alinez les pattes (1) et les pattes (2) des raccords rapides (3). Poussez les raccords rapides fermement vers le haut jusqu'à ce qu'ils s'accrochent à la patte du tube récepteur (1). Tirez modérément sur le raccord pour en vérifier la solidité.

1

If your faucet code is 449918 in page 7.

- A.** **SHUT OFF WATER SUPPLIES.** - Remove old faucet. Slide hot and cold end valves (1) with gaskets (2) through sink mounting holes. Make sure long tubes (3) are installed away from spout.
- C.** Place spout (1) with gasket (2) through mounting hole in sink. Secure spout with gasket and bracket (3) and nut (4).

- B.** Secure end valves with gaskets (1), washers (2) & threaded brackets (3). Hand tighten brackets (3) onto shank (4). Lock brackets into position by tightening screw (5).
- D.** Snap the quick connect hose assembly (1) onto the spout nipple (2) and end valve nipples (3). An audible click will be heard. Pull down moderately to ensure each connection has been made. **WARNING: DO NOT REMOVE the clips (4) from the hose assembly.**

Si el código de su llave tiene 449918 un sufijo y página 7.

- A.** **CIERRE LOS SUMINISTROS DE AGUA.** Quite la llave de agua vieja. Deslice las válvulas extremas, caliente y fría (1) con las juntas (2) a través de los agujeros para la instalación en el lavamanos. Asegúrese que los tubos largos (3) están instalados en sentido contrario del desviador.
- C.** Coloque el desviador (1) con la junta (2) a través de los agujeros para instalación en el lavamanos. Fije el desviador con empaque y soporte de montaje (3) y la tuerca (4).

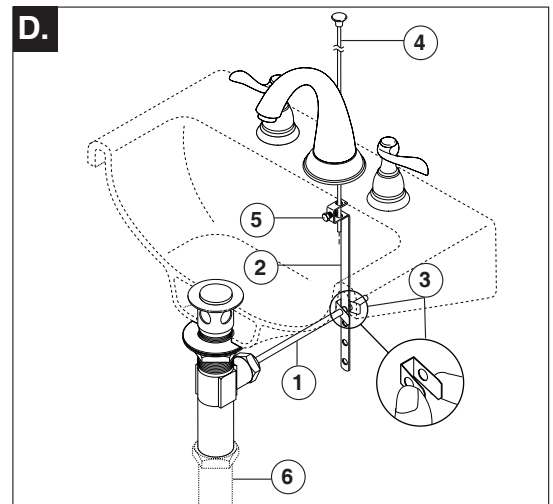
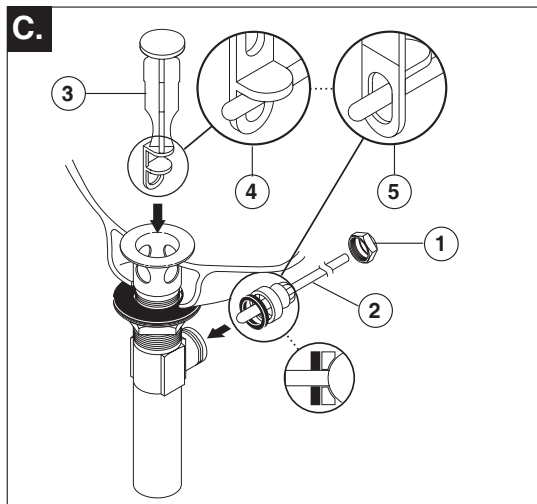
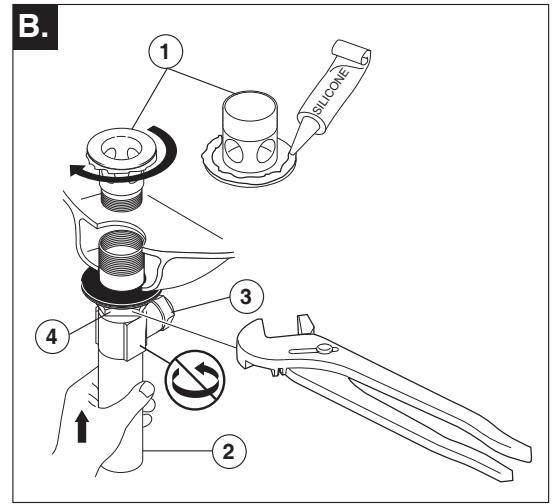
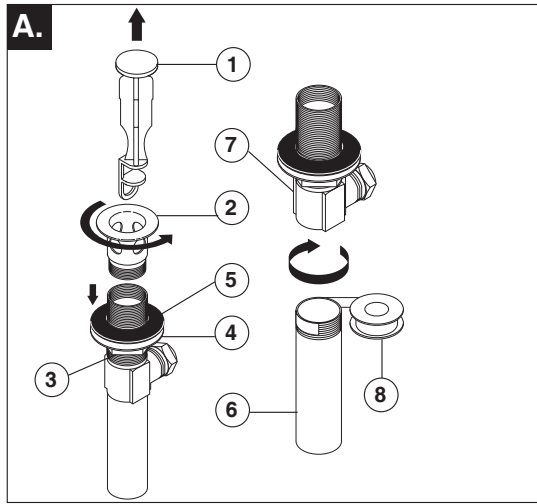
- B.** Fije las válvulas extremas con las juntas (1), las arandelas (2) y los sopos res enroscados (3). Apriete a mano los sopos res (3) en la espiga (4). Entrabe los soportes en su posición apretando los tornillos (5).
- D.** Coloque a presión el ensamble de conexión rápida (1) sobre de la entrorrosca del tubo de salida (2) y las entrorroschas de la válvula final (3). Escuchará un clic claro. ¡Hale hacia abajo moderadamente para asegurar que cada conexión se haya hecho! **ADVERTENCIA: NO quite los clips (4) del ensamble de la manguera.**

Si le code de votre robinet a 449918 un suffixe et page 7.

- A.** **INTERROMPEZ L'ARRIVÉE D'EAU.** Enlevez le vieux robinet. Faites glisser les soupapes d'eau chaude et d'eau froide (1) avec les joints (2) dans les trous de montage de l'évier. Prenez soin d'écarter les tubes longs (3) du bec en les installant.
- C.** Placez le bec (1) avec le joint (2) dans le trou de montage de l'évier. Fixez le bec avec joint et support de montage (3) et l'écrou (4).

- B.** Fixez les soupapes avec les joints (1), les rondelles (2) et les fixations filetées (3). Vissez les fixations (3) à la main sur l'entrée d'eau (4). Bloquez les fixations en place en serrant les vis (5).
- D.** Raccordez le tuyau flexible (1) à raccord rapide au mamelon (2) du bec et au mamelon (3) de chacune des soupapes. Vous devez entendre un clic. Tirez modérément sur le tuyau à chaque extrémité pour s'assurer qu'il est bien branché. **MISE EN GARDE: N'ENLEVEZ PAS les agrafes (4) du tuyau.**

2



Install Metal Pop-Up Assembly

- A.** Remove stopper (1) and flange (2). Screw nut (3) all the way down. B. Push washer (4) and gasket (5) down. Remove tailpiece (6) from body (7), add Plumber tape (8), replace tailpiece.
- C.** Remove pivot nut (1). Install horizontal rod (2) and stopper (3) as removable (4) or non-removable (5). Hand tighten pivot nut (1).

- B.** Apply silicone to underside of flange (1). Insert body (2) into sink. Screw flange (1) into body (2). Pivot hole (3) must face faucet. Pull assembly down firmly and hold in place. **DO NOT TWIST.** Tighten nut, washer & gasket (4), clean off excess silicone.
- D.** Attach horizontal rod (1) to strap (2) using clip (3). Insert lift rod (4) into strap and tighten screw (5). Connect assembly to drain (6).

Instale el Ensemble de Desagüe Automático

- A.** Quite el tapón (1) y el reborde (2). Atornille la tuerca (3) B. completamente hasta abajo. Empuje la arandela/ roldana (4) y el (5) hacia abajo. Quite el tubo de cola (6) del cuerpo (7), aplique cinta para plomero (8), coloque otra vez el tubo de cola.
- C.** Enlevez l'écrou du pivot (1). Installez la tige horizontale (2) et la bonde (3) de manière que la bonde soit amovible (4) ou non amovible (5). Serrez l'écrou (1) du pivot à la main.

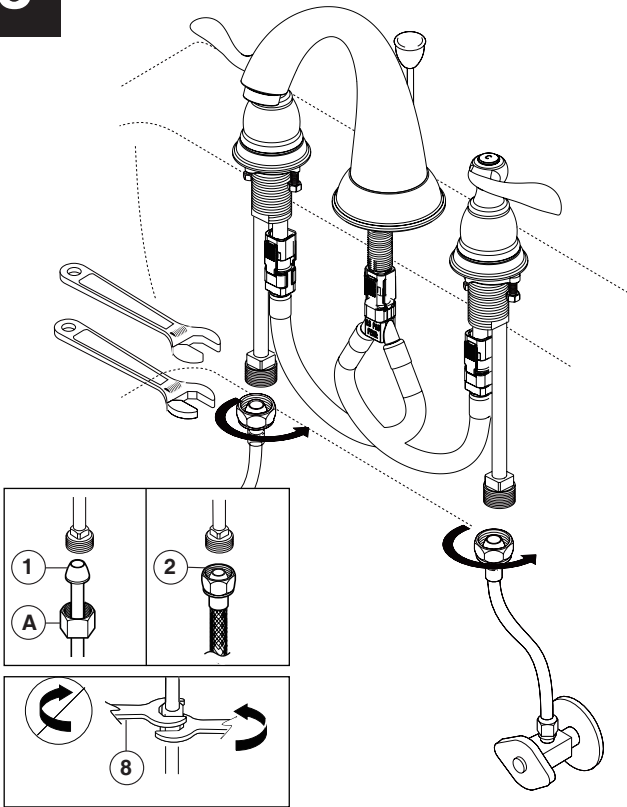
- B.** Aplique silicón a la parte interior del reborde (1). Inserte el cuerpo (2) en el lavamanos. Atornille el reborde (1) en el cuerpo (2). El pivote (3) debe de estar de frente a la llave. Hale el ensamble hacia abajo firmemente y sujételo en sitio. **NO LO GIRE.** Apriete la tuerca/ arandela/empaqué (4), limpie el exceso de silicón.
- D.** Attach horizontal rod (1) to strap (2) using clip (3). Insert lift rod (4) into strap and tighten screw (5). Connect assembly to drain (6).

Installez le renvoi mécanique

- A.** Enlevez la bonde (1) et la collerette (2). Serrez l'écrou (3) pour le B. faire descendre complètement. Poussez la rondelle (4) et le joint (5) vers le bas. Enlevez le raccord droit de vidange (6) du corps (7), appliquez du ruban de plomberie (8), puis remettez raccord droit en place.
- C.** Enlevez l'écrou du pivot (1). Installez la tige horizontale (2) et la bonde (3) de manière que la bonde soit amovible (4) ou non amovible (5). Serrez l'écrou (1) du pivot à la main.

- B.** Appliquez du composé à la silicone sous la collerette (1). Introduisez le corps (2) dans le lavabo, puis vissez la collerette (1) dans le corps (2). Le pivot (3) doit faire face au robinet. Tirez l'ensemble vers le bas fermement et maintenez-le en place. **PRENEZ GARDE DE LE TORDRE.** Serrez l'écrou contre la rondelle et le joint, puis enlevez le surplus de composé à la silicone (4).
- D.** Fixez la tige horizontale (1) au feuillard (2) à l'aide de l'agrafe (3). Installez la tige de manoeuvre (4) et serrez la vis (5). Fixez l'ensemble au renvoi (6).

3



**CONNECT TO WATER SUPPLIES.
(HOOK-UPS NOT PROVIDED).**

Determine which type of connection you will be making.
(1) Ball nose risers (3/8" O.D. copper tubing) with coupling nuts (3) (not supplied) or
(2) 1/2" I.P.S faucet connectors.

Important: When making connections be sure to use two wrenches when tightening (B). Do not overtighten.

**CONECTE A LOS SUMINISTROS DE AGUA.
(LAS CONEXIONES NO SON PROPORCIONADAS).**

Determine que tipo de conexión usted va a hacer.
(1) Tubos montantes de nariz redondeada (tubería de cobre de 3/8" D.E.) con tuercas de acoplamiento (3) (no proporcionadas), o
(2) conectadores de llave I.P.S. de 1/2".

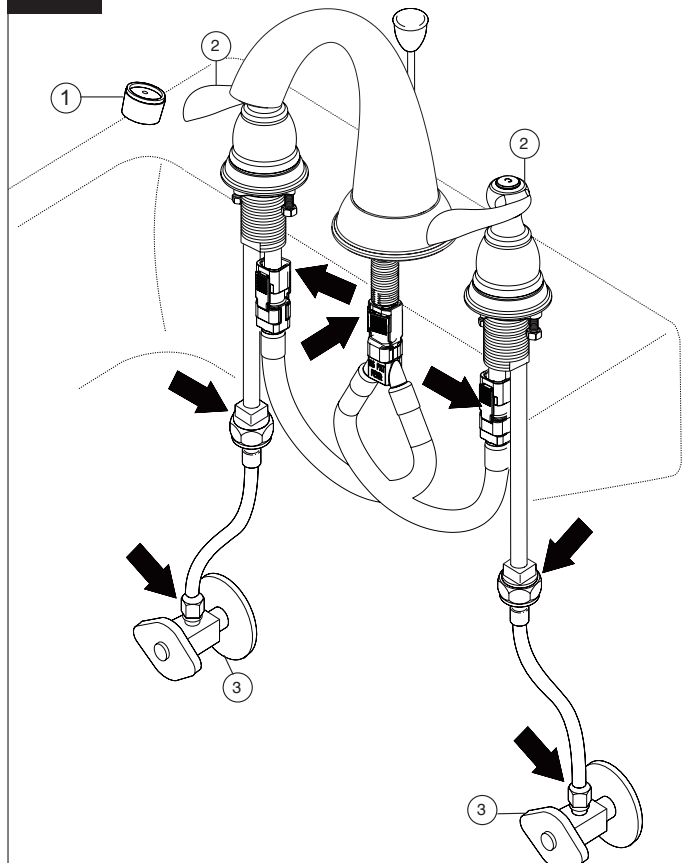
Importante: Utilice dos llaves de tuercas cuando apriete (B). No apriete demasiado.

**RACCORDMENT À LA TUYAUSERIE
D'ALIMENTATION (RACCORDS NON FOURNIS)**

Vous pouvez utiliser l'un ou l'autre des modes de branchement suivants: (1) Tubes-raccords à extrémité arrondie (tube de cuivre 3/8 po d.e.) avec écrous de raccordement (3) (non fournis) ou,
(2) raccords 1/2 po IPS pour robinetterie.

Important: Utilisez deux clés pour serrer les raccords (B). Prenez garde de trop serrer.

4



FLUSH SYSTEM/CHECK FOR LEAKS.

Remove aerator (1) and turn faucet handles (2) all the way on. Turn on hot and cold water supplies (3) and flush water lines for one minute.
Important: This flushes away any debris that could cause damage to internal parts.

Check all connections at arrows for leaks. Replace aerator. Re-tighten if necessary, but do not overtighten.

DEJE CORRER EL AGUA POR EL SISTEMA/EXAMINE POR SI HAY FILTRACIONES.

Quite el aireador (1) y gire las manijas de la llave (2) completamente a la posición abierta. Abra los suministros de agua caliente y fría (3) y deje que el agua corra por las líneas por un minuto.

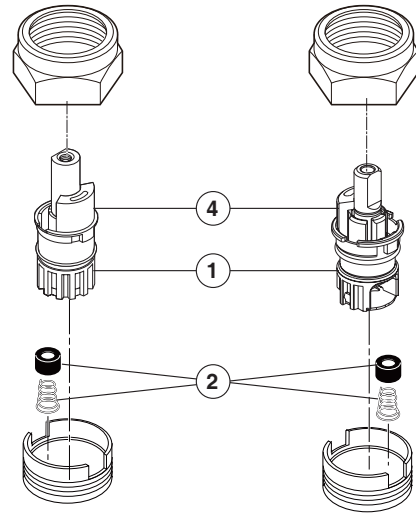
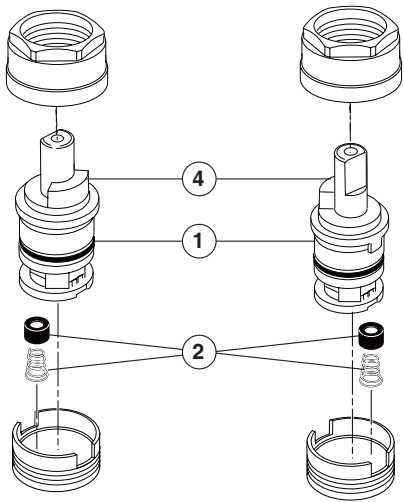
Importante: Esto limpia cualquier escombros que pudiera causar daño a las partes internas.

Examine para asegurarse que no haya filtraciones. Reemplace el aireador. Apriete de nuevo si es necesario, pero no apriete demasiado.

RINÇAGE DE L'INSTALLATION ET VÉRIFICATION DE L'ÉTANCHÉITÉ.

Retirez l'aérateur (1) et tournez les poignées (2) du robinet pour ouvrir celui-ci complètement. Rétablissez l'alimentation en eau chaude et en eau froide (3), puis laissez s'écouler l'eau une minute.

Important: Il faut laisser s'écouler l'eau pour évacuer les saletés qui pourraient abîmer les éléments internes du robinet. Vérifiez l'étanchéité. Remettez l'aérateur en place. Serrez-les de nouveau au besoin, mais prenez garde de trop serrer.



Maintenance

SHUT OFF WATER SUPPLIES

When replacing a parts, follow the illustrated instructions provided on the back of the Repair Part Kit.

If faucet leaks from spout:

Replace Stem Unit Assembly (1) and Seats and Springs (2)*.

If faucet exhibits very low flow:

- A. Remove and clean Aerator (3) (page 7), or
- B. Clean Seats and Springs (2) of any debris.

*Install stems (1) correctly for proper handle rotation:

Note: The stops (4) must point to the center of the faucet for proper handle rotation.

Mantenimiento

CIERRE LOS SUMINISTROS DE AGUA

Cuando reemplace una pieza, siga las instrucciones ilustradas proporcionadas en la parte de atrás del Equipo de Reparación de Piezas.

Si la llave tiene fugas en la salida:

Reemplace los Ensamble de la Unidad del Vástago (1) y Asientos y Resortes (2)*

Si la llave muestra un flujo muy bajo:

- A. Quite y limpie el aireador (3) (página 7), o
- B. Limpie los Asientos y Resortes (2) de cualquier escombros

*Instale las espigas (1) correctamente para una giración correcta de la manija:

Note: Los toques (4) deben señalar al centro de la llave de agua para obtener una rotación apropiada de la manija.

Entretien

INTERROMPEZ L'ARRIVÉE D'EAU

Pour remplacer une pièce, veuillez suivre les instructions à l'endos du kit de réparation

Si le robinet fuit par le bec :

Remplacez l'obturateur (1) ainsi que les sièges et les ressorts (2)*.

Si le robinet a un très faible débit :

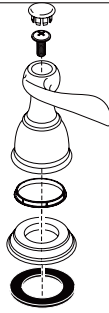
- A. Enlevez l'aérateur (3) (page 7) et nettoyez-le.
- B. Vous pouvez aussi nettoyer les sièges et les ressorts (2).

*Installez les obturateurs (1) correctement pour que les manettes pivotent dans le bon sens.

Note : les butées (4) doivent pointer vers le centre du robinet pour que les manettes pivotent correctement.

Order this RP No. if your faucet code is 413763.
 Pida este número del RP si el código de su llave
 tiene 413763 un sufijo.
 Commandez ce nombre de RP si le code de
 votre robinet 413763 un suffixe.

RP75267 ▲
 Hot & Cold Handles Assemblies and Base Assemblies
 Montage de la manette et Embase Montage
 Conjunto de manija y Base Conjunto



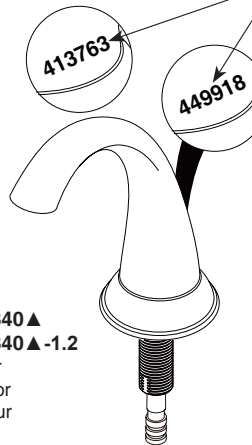
RP41679 ▲
 Hot & Cold Lever Handles w/Screws
 Manijas en palanca con tornillos de agua
 fría y caliente
 Manettes-levers d'eau chaude et d'eau
 froide avec vis

Order this RP No. if your faucet code is 413763.
 Pida este número del RP si el código de su llave
 tiene 413763 un sufijo.
 Commandez ce nombre de RP si le code de
 votre robinet 413763 un suffixe.

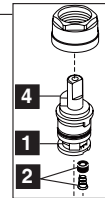


RP35746 ▲
 Lift Rod
 Barra de Alzar
 Tige de Manoeuvre

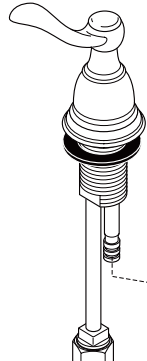
The faucet code is found on the back of the spout.
 El código del llave se encuentra en la parte posterior
 del tubo de salida.
 Le code du robinet est trouvé sur le dos du bec.



RP42096
 Stem Unit Assembly, Seat, Spring,
 & Bonnet Nut
 Ensemble de la Unidad del Vástago,
 Asiento y Resorte, Bonete
 Obturateur, siège et ressort, écrou à
 chapeau
 Order this RP No. if your faucet code
 is 413763.
 Pida este número del RP si el código
 de su llave tiene 413763 un sufijo.
 Commandez ce nombre de RP si
 le code de votre robinet 413763
 un suffixe.

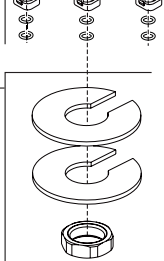


RP6060
 Bonnet Nuts
 Bonetes/Capuchones
 Chapeaux Filetés
RP24096
 Stem Unit Assembly
 Ensemble de la Unidad
 del Vástago
 Obturateur
RP4993
 Seat & Spring
 siège et ressort
 Asiento y Resorte

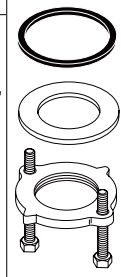


3 RP61340 ▲
RP61340 ▲-1.2
 Aerator
 Aireador
 Aérateur

RP70190
 Gasket, Washer & Nut
 Empaque, Arandela y
 Tuerca
 Joint, Rondelle et Écrou



RP47423
 Gaskets (2), Washers (2),
 Nuts (2) & Screws (4)
 Empaques (2), Arandelas (2),
 Tuercas (2) y Tornillos (4)
 Joints (2), Rondelles (2),
 Écrous (2) et Vis (4)



RP44493
 Hose Assembly,
 Blocks &
 O-Rings
 Ensemble de la
 manguera,
 Bloques y
 Aros-O
 Tuyau souple,
 blocs de fixation
 et joints toriques

Order this RP No. if your
 faucet code is 413763.
 Pida este número del RP
 si el código de su llave
 tiene 413763 un sufijo.
 Commandez ce nombre
 de RP si le code de
 votre robinet 413763
 un suffixe.



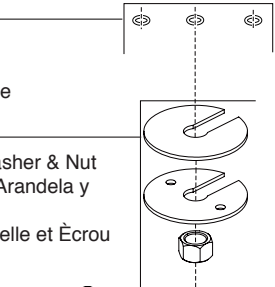
RP5404
 Coupling Nuts
 (Not Provided)
 Tuercas de Acoplamiento
 (no proporcionadas)
 Écrous de Raccordement
 (non fournis)

▲ Specify Finish
 Especificque el Acabado
 Précisez le Fini

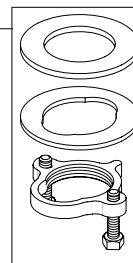
RP13938
 O-Ring
 Anillo "O"
 Joint Torique

RP72544
 Gasket, Washer & Nut
 Empaque, Arandela y
 Tuerca
 Joint, Rondelle et Écrou

RP34352
 Hose
 Manguera
 Flexible

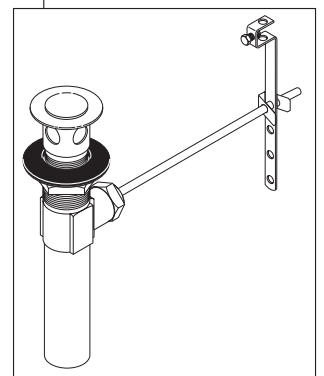


RP64258
 Washers (2), Nuts (2) &
 Screws (4)
 Arandelas (2), Tuercas
 (2) y Tornillos (4)
 Rondelles (2), Écrous (2)
 et Vis (4)



Order this RP No. if your
 faucet code is 449918.
 Pida este número del RP
 si el código de su llave
 tiene 449918 un sufijo.
 Commandez ce nombre
 de RP si le code de
 votre robinet 449918
 un suffixe.

RP26533 ▲
 Metal Pop-Up Assembly Less Lift Rod
 Ensemble de Metal del Desagüe
 Automático Menos la Barra de Alzar
 Renvoi Mécanique en Métal Sans
 la Tige de Manoeuvre



CLEANING AND CARE

Care should be given to the cleaning of this product. Although its finish is extremely durable, it can be damaged by harsh abrasives or polish. To clean, simply wipe gently with a damp cloth and blot dry with a soft towel.

Limited Warranty on Delta® Faucets

Parts and Finish

All parts (other than electronic parts and batteries) and finishes of this Delta® faucet are warranted to the original consumer purchaser to be free from defects in material and workmanship for as long as the original consumer purchaser owns the home in which the faucet was first installed or, for commercial users, for 5 years from the date of purchase.

Electronic Parts and Batteries (if applicable)

Electronic parts (other than batteries), if any, of this Delta® faucet are warranted to the original consumer purchaser to be free from defects in material and workmanship for 5 years from the date of purchase or, for commercial users, for one year from the date of purchase. No warranty is provided on batteries.

Delta Faucet Company will replace, FREE OF CHARGE, during the applicable warranty period, any part or finish that proves defective in material and/or workmanship under normal installation, use and service. If repair or replacement is not practical, Delta Faucet Company may elect to refund the purchase price in exchange for the return of the product. **These are your exclusive remedies.**

Delta Faucet Company recommends using a professional plumber for all installation and repair. We also recommend that you use only genuine Delta® replacement parts.

Delta Faucet Company shall not be liable for any damage to the faucet resulting from misuse, abuse, neglect or improper or incorrectly performed installation, maintenance or repair, including failure to follow the applicable care and cleaning instructions.

Replacement parts may be obtained by calling the applicable number below or by writing to:

In the United States and Mexico:

Delta Faucet Company
Product Service
55 E. 111th Street
Indianapolis, IN 46280
1-800-345-DELTA (3358)
customerservice@deltafaucet.com

In Canada:

Masco Canada Limited, Plumbing Group
Technical Service Centre
350 South Edgeware Road
St. Thomas, Ontario, Canada N5P 4L1
1-800-345-DELTA (3358)
customerservice@mascocanada.com

Proof of purchase (original sales receipt) from the original purchaser must be made available to Delta Faucet Company for all warranty claims unless the purchaser has registered the product with Delta Faucet Company. This warranty applies only to Delta® faucets manufactured after January 1, 1995 and installed in the United States of America, Canada and Mexico.

DELTA FAUCET COMPANY SHALL NOT BE LIABLE FOR ANY SPECIAL, INCIDENTAL OR CONSEQUENTIAL DAMAGES (INCLUDING LABOR CHARGES) FOR BREACH OF ANY EXPRESS OR IMPLIED WARRANTY ON THE FAUCET. Some states/provinces do not allow the exclusion or limitation of special, incidental or consequential damages, so these limitations and exclusions may not apply to you. This warranty gives you special legal rights. You may also have other rights which vary from state/province to state/province.

This is Delta Faucet Company's exclusive written warranty and the warranty is not transferable.

If you have any questions or concerns regarding our warranty, please view our Warranty FAQs at www.deltafaucet.com, email us at customerservice@deltafaucet.com or call us at the applicable number above.

© 2015 Masco Corporation of Indiana

LIMPIEZA Y CUIDADO DE SU LLAVE

Tenga cuidado al ir a limpiar este producto. Aunque su acabado es sumamente durable, puede ser afectado por agentes de limpieza o para pulir abrasivos. Para limpiar su llave, simplemente frotela con un trapo húmedo y luego séquela con una toalla suave.

Garantía Limitada de las Llaves de Agua (grifos) Delta®

Piezas y acabado

Todas las piezas (excepto las piezas electrónicas y las pilas) y los acabados de esta llave de agua Delta® están garantizados al consumidor comprador original de estar libres de defectos en material y fabricación durante el tiempo que el comprador original posea la vivienda en la que la llave de agua fue originalmente instalada o, para los consumidores comerciales, durante 5 años a partir de la fecha de compra.

Componentes electrónicos y pilas (si aplicable)

Todas las piezas (salvo las pilas), si hay, de esta llave de agua Delta® están garantizadas al consumidor comprador original de estar libres de defectos en materiales y fabricación durante 5 años a partir de la fecha de compra o, para los usuarios comerciales, por un año a partir de la fecha de compra. No se garantizan las pilas.

Delta Faucet Company reemplazará, SIN CARGO, durante el período de garantía aplicable, cualquier pieza o acabado que pruebe tener defectos de material y/o fabricación bajo la instalación, uso y servicio normal. Si la reparación o su reemplazo no es práctico, Delta Faucet Company tiene la opción de reembolsarle su dinero por la cantidad del precio de compra a cambio de la devolución del producto. **Estos son sus únicos recursos.**

Delta Faucet Company recomienda que use los servicios de un plomero profesional para todas las instalaciones y reparaciones. También le recomendamos que utilice sólo las piezas de repuesto originales de Delta®.

Delta Faucet Company no será responsable por cualquier daño a la llave de agua que resulte del mal uso, abuso, negligencia o mala instalación o mantenimiento o reparación incorrecta, incluyendo el no seguir los cuidados aplicables y las instrucciones de limpieza.

Las piezas de repuesto se pueden obtener llamando al número correspondiente más abajo, o

escribiendo a:

En los Estados Unidos y México:

Delta Faucet Company
Product Service
55 E. 111th Street
Indianapolis, IN 46280
1 800 345 DELTA (3358)
customerservice@deltafaucet.com

En Canadá:

Masco Canada Limited, Plumbing Group
Technical Service Centre
350 South Edgeware Road
St. Thomas, Ontario, Canada N5P 4L1
1 800 345 DELTA (3358)
customerservice@mascocanada.com

La prueba de compra (recibo original) del comprador original debe ser disponible a Delta Faucet Company para todos los reclamos a menos que el comprador haya registrado el producto con Delta Faucet Company. Esta garantía le aplica sólo a las llaves de agua de Delta® fabricadas después del 1 de enero 1995 e instaladas en los Estados Unidos de América, Canadá y México.

DELTA FAUCET COMPANY NO SE HACE RESPONSABLE POR CUALQUIER DAÑO ESPECIAL, INCIDENTAL O CONSECUENTE (INCLUYENDO LOS GASTOS DE MANO DE OBRA) POR EL INCUMPLIMIENTO DE CUALQUIER GARANTÍA EXPRESA O IMPLÍCITA DE LA LLAVE DE AGUA. Algunos estados/provincias no permiten la exclusión o limitación de daños especiales, incidentales o consecuentes, por lo que estas limitaciones y exclusiones pueden no aplicarle a usted. Esta garantía le otorga derechos legales. Usted también puede tener otros derechos que varían de estado/provincia a estado/provincia.

Esta es la garantía exclusiva por escrito de Delta Faucet Company y la garantía no es transferible.

Si usted tiene alguna pregunta o inquietud acerca de nuestra garantía, por favor, vea nuestra sección de preguntas frecuentes FAQ sobre la garantía en www.deltafaucet.com, también puede enviarnos un correo electrónico a customerservice@deltafaucet.com o llámenos al número que le corresponda anteriormente incluido.

© 2015 Masco Corporación de Indiana

INSTRUCTIONS DE NETTOYAGE

Il faut le nettoyer avec soin. Même si son fini est extrêmement durable, il peut être abîmé par des produits fortement abrasifs ou des produits de polissage. Il faut simplement le frotter doucement avec un chiffon humide et le sécher à l'aide d'un chiffon doux.

Garantie limitée des robinets Delta®

Pièces et finis

Toutes les pièces (à l'exception des composants électroniques et des piles) et tous les finis de ce robinet Delta® sont protégés contre les défauts du matériau et les vices de fabrication par une garantie qui est consentie au premier acheteur et qui demeure valide tant que celui-ci demeure propriétaire de la maison dans laquelle le robinet a été installé. Dans le cas d'une utilisation commerciale, la garantie est de 5 ans à compter de la date d'achat.

Composants électroniques et piles (le cas échéant)

Si ce robinet Delta® comporte des composants électroniques, ces composants (à l'exception des piles) sont protégés contre les défauts du matériau et les vices de fabrication par une garantie consentie au premier acheteur qui est d'une durée de 5 ans à compter de la date d'achat. Dans le cas d'une utilisation commerciale, la garantie est d'un an à compter de la date d'achat. Aucune garantie ne couvre les piles.

Delta Faucet Company remplacera, GRATUITEMENT, pendant la période de garantie applicable, toute pièce ou tout fini qui présentera une défectuosité du matériau et/ou un vice de fabrication pour autant que le robinet ait été installé, utilisé et entretenu normalement. S'il est impossible de réparer ou de remplacer le robinet, Delta Faucet Company pourra décider de rembourser le prix d'achat du produit pour autant que celui-ci lui soit retourné. **Il s'agit de vos seuls recours.**

Delta Faucet Company recommande de confier l'installation et la réparation à un plombier professionnel. Nous vous recommandons également d'utiliser uniquement des pièces de rechange authentiques Delta®.

Delta Faucet Company se dégage de toute responsabilité à l'égard des dommages causés au robinet en raison d'un mauvais usage, d'un usage abusif, de la négligence ou de l'utilisation d'une méthode d'installation, de maintenance ou de réparation incorrecte ou inadéquate, y compris les dommages résultant du non-respect des instructions de nettoyage et d'entretien applicables.

Pour obtenir des pièces de rechange, veuillez appeler au numéro applicable ci-dessous ou écrire à l'adresse applicable ci-dessous.

Aux États-Unis et au Mexique :

Delta Faucet Company
Product Service
55 E. 111th Street
Indianapolis, IN 46280
1-800-345-DELTA (3358)
customerservice@deltafaucet.com

Au Canada:

Masco Canada Limited, Plumbing Group
Technical Service Centre
350 South Edgeware Road
St. Thomas, Ontario, Canada N5P 4L1
1-800-345-DELTA (3358)
customerservice@mascocanada.com

La preuve d'achat (reçu original) du premier acheteur doit être présentée à Delta Faucet Company pour toutes les demandes en vertu de la garantie, sauf si le produit a été enregistré auprès de Delta Faucet Company. La présente garantie s'applique uniquement aux robinets Delta® fabriqués après le 1er janvier 1995 et installés aux États-Unis d'Amérique, au Canada et au Mexique.

DELTA FAUCET COMPANY SE DÉGAGE DE TOUTE RESPONSABILITÉ À L'ÉGARD DES DOMMAGES PARTICULIERS, CONSÉCUTIFS OU INDIRECTS (Y COMPRIS LES FRAIS DE MAIN-D'OEUVRE) QUI POURRAIENT RÉSULTER DE LA VIOLATION D'UNE GARANTIE IMPLICITE OU EXPLICITE QUELCONQUE SUR LE ROBINET. Dans les États ou les provinces où il est interdit de limiter ou d'exclure la responsabilité à l'égard des dommages particuliers, consécutifs ou indirects, les limites et les exclusions susmentionnées, ne s'appliquent pas. La présente garantie vous donne des droits précis qui peuvent varier selon l'État ou la province où vous résidez.

La présente garantie écrite est la garantie exclusive offerte par Delta Faucet Company et elle n'est pas transférable.

Si vous avez des questions ou des préoccupations en ce qui concerne notre garantie, veuillez consulter la page Warranty FAQs à www.deltafaucet.com, faire parvenir un courriel à customerservice@deltafaucet.com ou nous appeler au numéro applicable.

© 2015 Division de Masco Indiana