

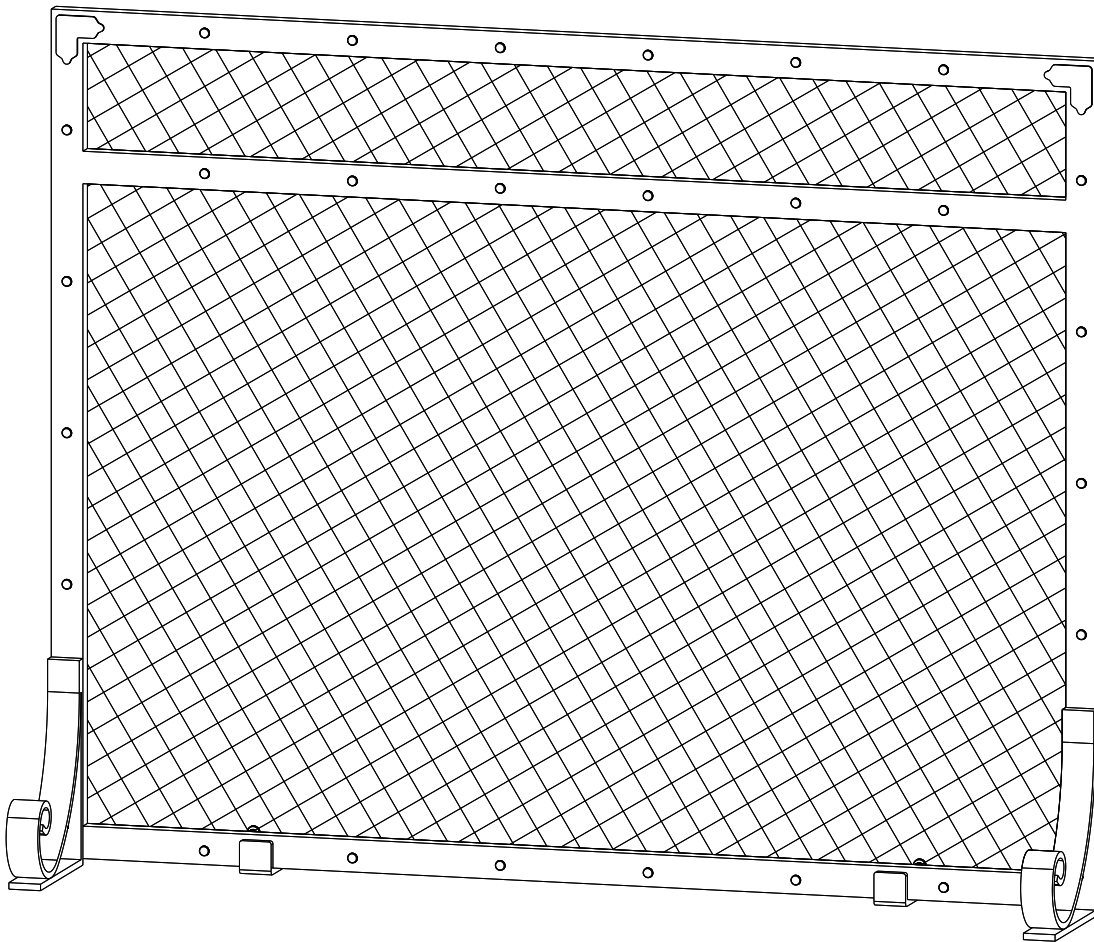


# SELENE FIREPLACE SCREEN

MODEL #FA989SA

**Español p.6**

**Français p.11**



**ATTACH YOUR RECEIPT HERE**

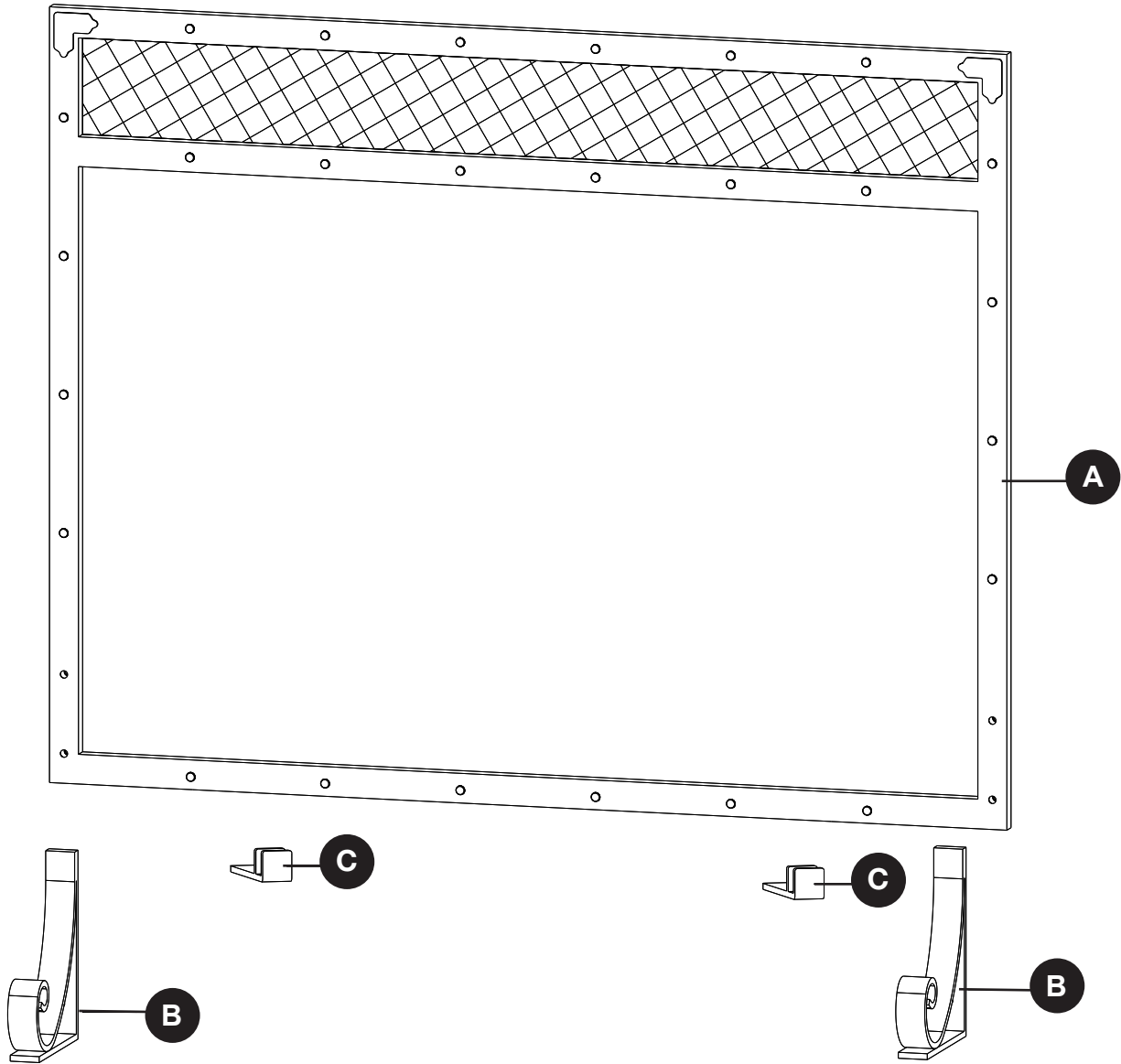
Serial Number \_\_\_\_\_ Purchase Date \_\_\_\_\_



**Questions, problems, missing parts?** Before returning to your retailer, call our customer service department at 1-877-447-4768, 8:00 a.m. – 4:30 p.m., CST, Monday – Friday, or email us at [customerservice@ghpgroupinc.com](mailto:customerservice@ghpgroupinc.com).

**PACKAGE CONTENTS**

---

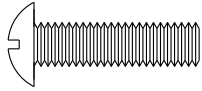


PART	DESCRIPTION	QUANTITY
A	Screen	1
B	Front Foot	2
C	Back Foot	2

## HARDWARE CONTENTS

---

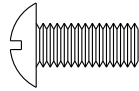
AA



M6 x 30mm  
Screw

Qty. 4

BB



M6 x 20mm  
Screw

Qty. 2



### SAFETY INFORMATION

---

Please read and understand this entire manual before attempting to assemble, operate or install the product. If you have any questions regarding the product, please call customer service at 1-877-447-4768, 8:00 a.m. – 4:30 p.m. CST, Monday – Friday.



### WARNING

- Do not allow children to play with or around screen.
- Do not attempt to clean the screen while it is hot.
- When screen is in use, do not touch with bare hands as hot particles may stick to surface of screen.
- Make sure screen is large enough to completely cover fireplace opening.
- Use heat-resistant fireplace gloves when moving or adjusting screen.

### PREPARATION

---

Before beginning assembly of product, make sure all parts are present. Compare parts with package contents list and hardware contents above. If any part is missing or damaged, do not attempt to assemble the product. Contact customer service for replacement parts.

**Estimated Assembly Time:** 5 minutes

**Tools Required for Assembly:** Phillips screwdriver (not included)



## ASSEMBLY INSTRUCTIONS

1. Attach the feet (B) to both sides of screen frame (A) by inserting four M6x30mm screws (AA) through the screen frame (A) and through the predrilled holes in the feet (B). Screws (AA) should be inserted from the back of the screen frame (A). Tighten securely with a screwdriver.

### Hardware Used



2. Attach the back foot (C) to the back side of the screen (A) by inserting the M6x20 screw (BB) in each foot (C), as illustrated in Figure 2. Do the same with the other back foot (C). Adjust the feet to the desired width. Tighten against the screen (A).

Note: The back feet are designed to adjust to the inside width of your fireplace opening so that, if desired, the screen can be placed flush against the fireplace.

### Hardware Used

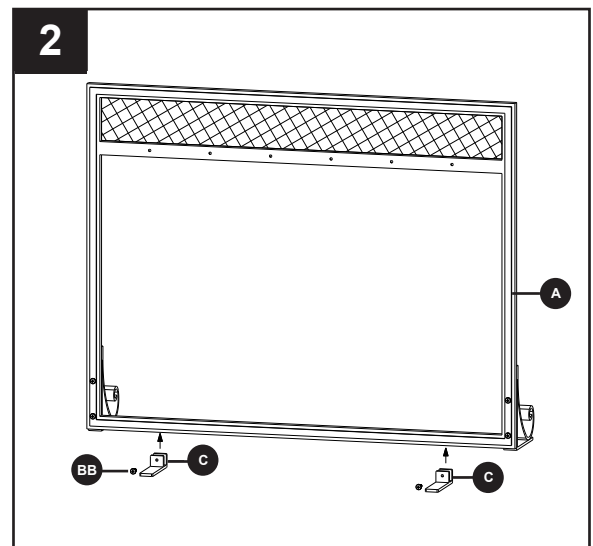
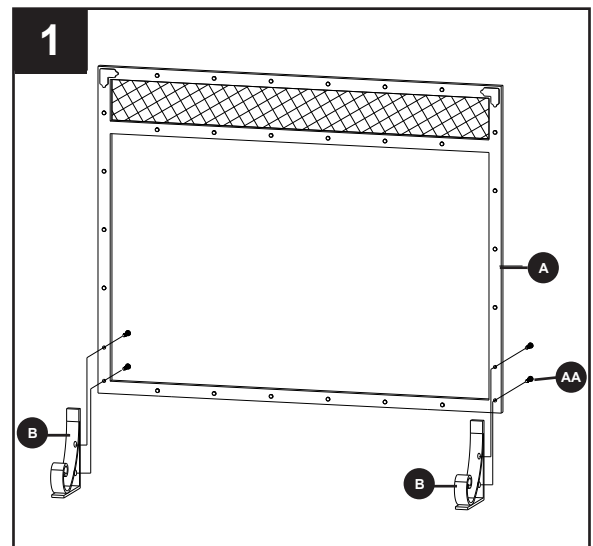


## CARE AND MAINTENANCE

- Do not attempt to clean screen while it is hot.
- Lay screen flat on floor and wipe it with a soft cloth.
- Store in a clean, dry place.

## 1-YEAR LIMITED FRAME WARRANTY

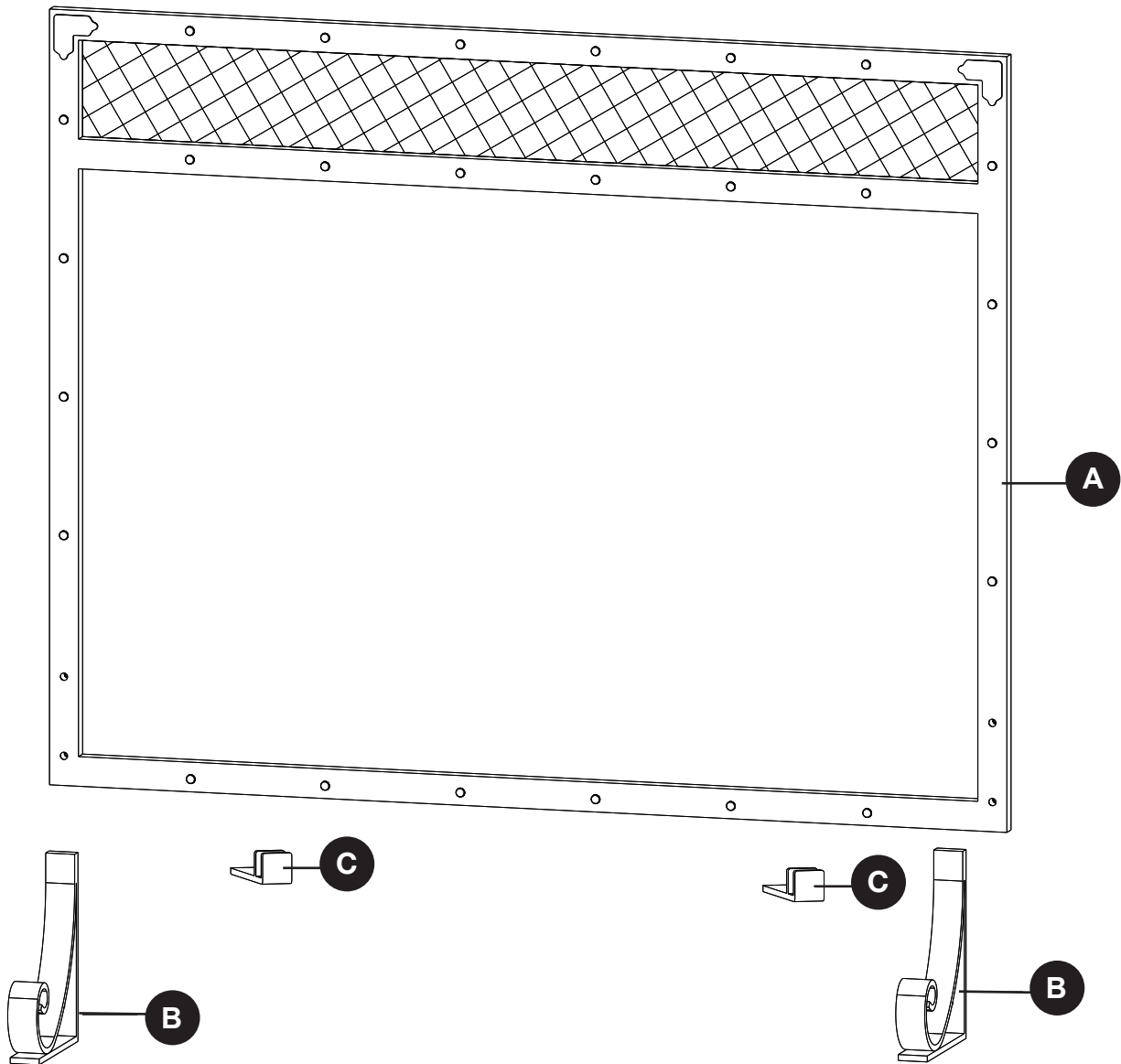
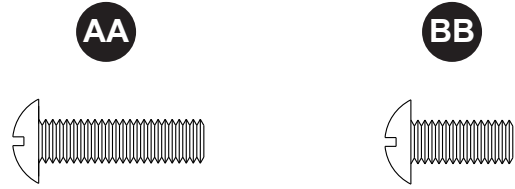
If within one year from the date of original purchase, this item fails due to a defect in material or workmanship, we will replace or repair at our option, free of charge. To order parts or to obtain warranty service, call 1-877-447-4768, Monday - Friday, 8:00 a.m. - 4:30 p.m. CST. This warranty does not cover defects resulting from improper or abnormal use, misuse, accident, or alteration. Failure to follow all instructions in the owner's manual will also void this warranty. The manufacturer will not be liable for incidental or consequential damages, or common erosion of outdoor products. Some states do not allow the exclusion or limitation of incidental or consequential damages, so the above limitation may not apply to you. This warranty gives you specific legal rights, and you may also have other rights which vary from state to state.



## REPLACEMENT PARTS LIST

For replacement parts, call our customer service department at 1-877-447-4768, 8:00 a.m.-4:30 p.m., CST, Monday - Friday.

PART	DESCRIPTION	PART #
A	Screen	40-08-184
B	Front Foot	40-08-185
C	Back Foot	40-06-696
AA-BB	Hardware Pack	40-09-505
N/A	Instruction Manual	40-10-238



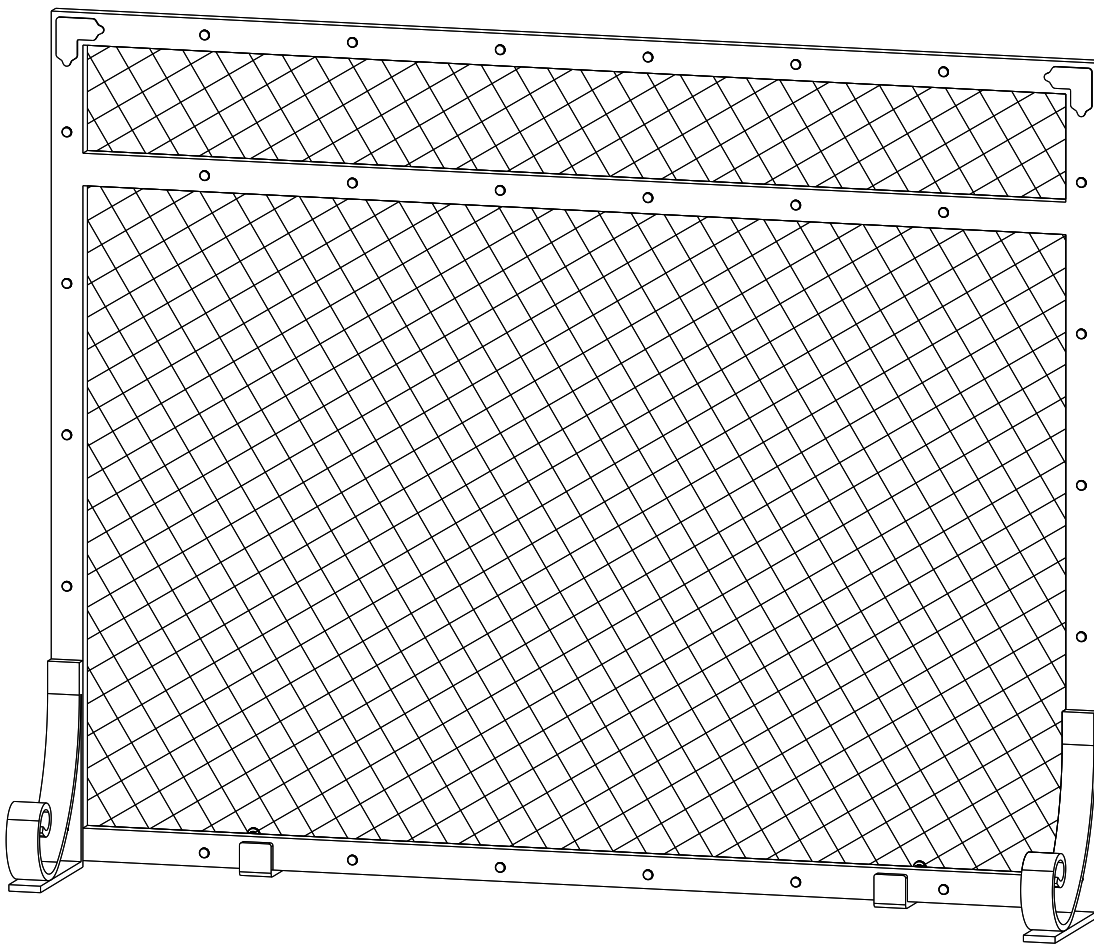
**GHP Group Inc.**  
 6440 W. Howard St.  
 Niles, IL 60714-3302  
 877-447-4768

# PANTALLA DE LA CHIMENEA SELENE

MODELO #FA989SA

English p.1

Français p.11



**ADJUNTE SU RECIBO AQUÍ**

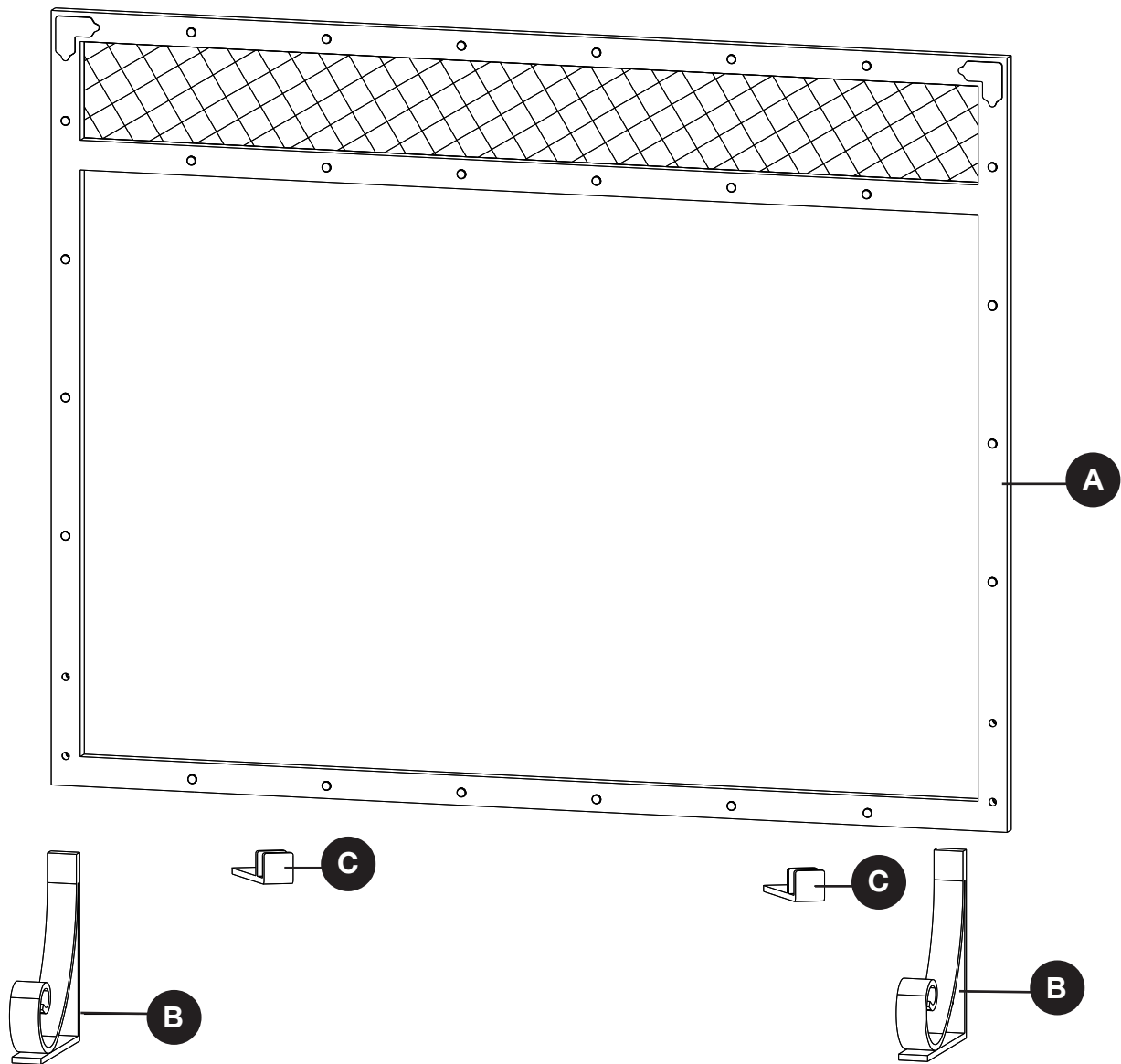
Número de serie \_\_\_\_\_ Fecha de compra \_\_\_\_\_



**¿Preguntas, problemas, piezas faltantes?**

Antes de volver a la tienda, llame a nuestro departamento de servicio al cliente al 1-877-447 4768, de lunes a viernes de 8:00 a.m. a 4:30 p.m., hora central estándar o envíenos un correo electrónico a [customerservice@ghpgroupinc.com](mailto:customerservice@ghpgroupinc.com).

## CONTENIDO DEL PAQUETE

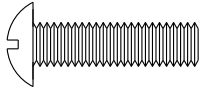


PIEZA	DESCRIPCIÓN	CANTIDAD
A	Pantalla	1
B	Pie Frontal	2
C	Pie Trasero	2

## ADITAMENTOS

---

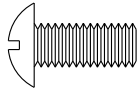
AA



Tornillo  
M6x30mm

Cant. 4

BB



Tornillo  
M6x20mm

Cant. 2

## INFORMACIÓN DE SEGURIDAD

---

Lea y comprenda completamente este manual antes de intentar ensamblar, usar o instalar el producto. Si tiene alguna pregunta con respecto al producto, llame a nuestro Departamento de Servicio al Cliente al 1-877-447-4768, de lunes a viernes de 8:00 a.m. a 4:30 p.m., hora central estándar.

## ADVERTENCIA

- No permita que los niños jueguen con la pantalla o cerca de ella.
- No intente limpiar la pantalla mientras esté caliente.
- No toque la pantalla con las manos descubiertas cuando esté en uso, ya que podrían adherirse partículas calientes a la superficie de la pantalla.
- Asegúrese de que la pantalla sea lo suficientemente grande para cubrir por completo la abertura de la chimenea.
- Use guantes resistentes al calor cuando mueva o ajuste la pantalla.

## PREPARACIÓN

---

Antes de comenzar a ensamblar el producto, asegúrese de tener todas las piezas. Compare las piezas con la lista del contenido del paquete y la lista de aditamentos. No intente ensamblar el producto si falta alguna pieza o si estas están dañadas.

**Tiempo estimado de ensamblaje:** 5 minutos

**Herramientas necesarias para el ensamblaje:** Destornillador Phillips (no se incluye)

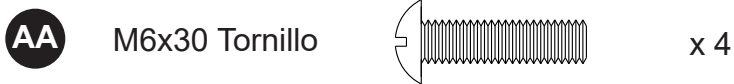




## INSTRUCCIONES DE ENSAMBLAJE

1. Fije las patas de (B) a ambos lados del marco de la pantalla (A) mediante la inserción de cuatro tornillo M6x30mm (AA ) a través del marco de la pantalla (A) y a través de los orificios pretaladrados en los pies (B). Tornillos ( AA) deben ser insertados desde la parte posterior del marco de la pantalla (A). Ajuste con firmeza con un destornillador.

### Aditamentos utilizados



2. Fije la pata posterior (C) a la parte trasera de la pantalla (A) insertando el tornillo M6 × 20 (BB) en cada pata (C), como se muestra en la figura 2. Haga lo mismo con la otra pata trasera. Ajuste las patas según el ancho deseado. Ajústelas contra la pantalla (A).

Nota: Las patas posteriores están diseñadas para ajustarse al ancho interior de la abertura de su hogar, de modo que, si lo desea, la pantalla se puede colocar al ras del hogar.

### Aditamentos utilizados

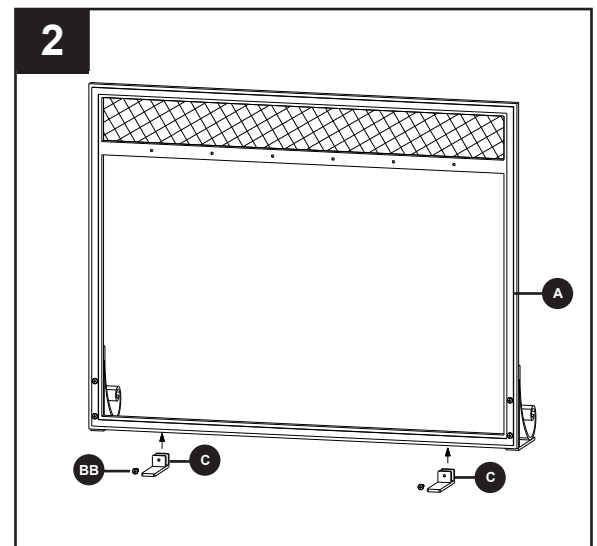
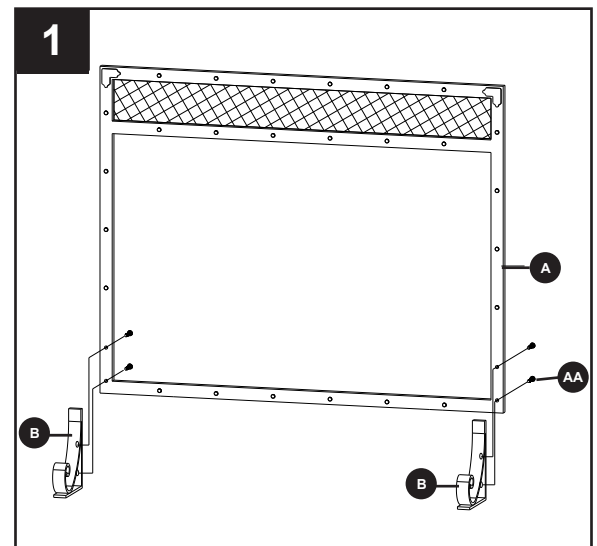


## CUIDADO Y MANTENIMIENTO

- No intente limpiar la pantalla mientras esté caliente.
- Coloque la pantalla estirada en el piso y límpiela con un paño suave.
- Almacene en un lugar limpio y seco.

## GARANTÍA LIMITADA DE 1 AÑO POR EL MARCO

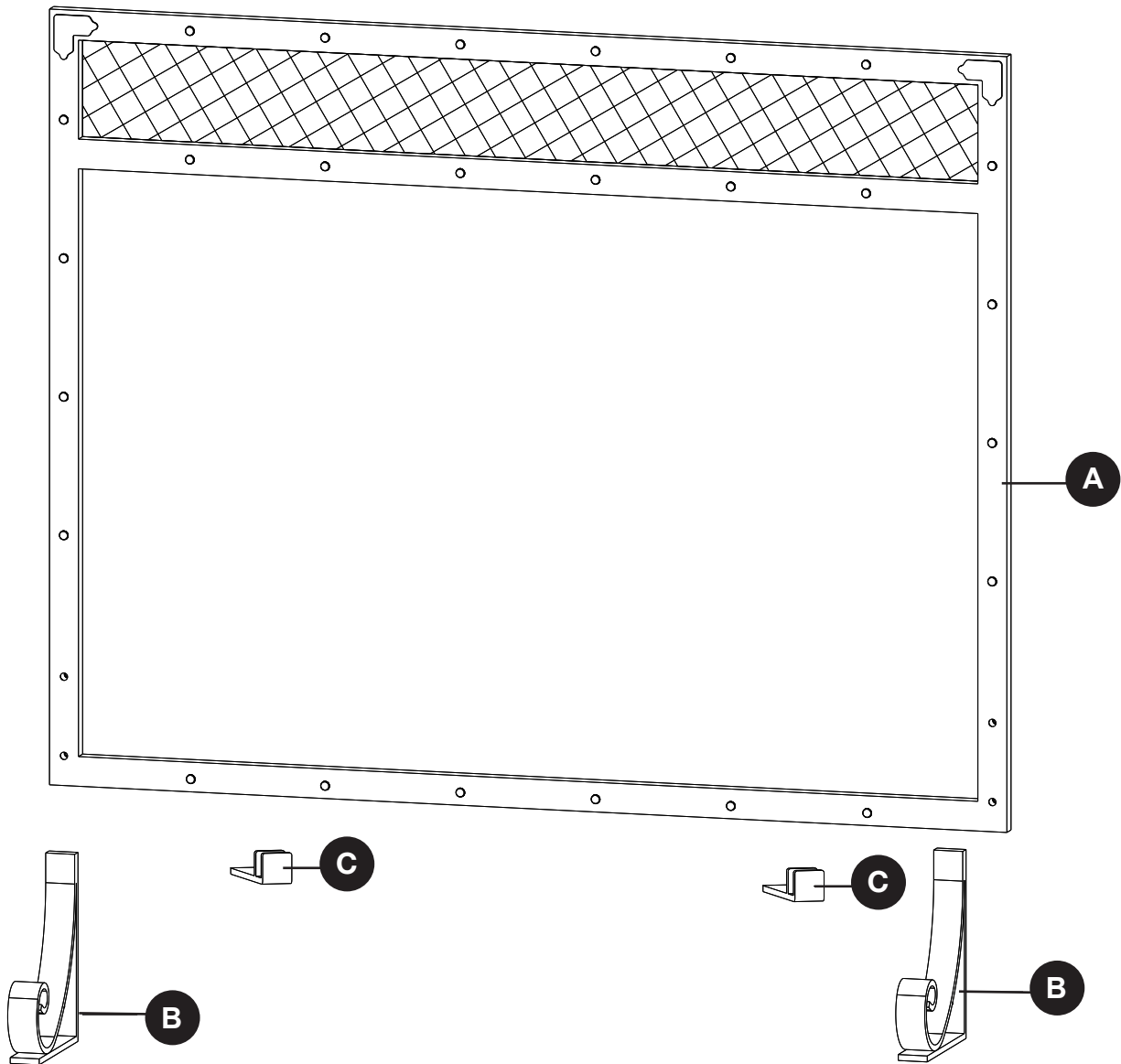
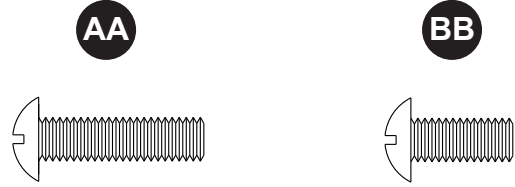
Si durante el transcurso de un año a partir de la fecha de compra original, este artículo no funciona correctamente debido a un defecto en el material o en la mano de obra, lo reemplazaremos o repararemos sin cargo, según nuestro criterio. Para solicitar piezas u obtener el servicio de la garantía, llame al 1-877-447-4768, de lunes a viernes de 8:00 a. m. a 4:30 p. m. (hora central estándar). Esta garantía no cubre defectos ocasionados por uso incorrecto o anormal, uso indebido, accidentes o alteraciones. Si no respeta todas las instrucciones del manual del propietario, esta garantía quedará anulada. El fabricante no será responsable de daños incidentales o indirectos ni del deterioro normal de los productos para exteriores. Algunos estados no permiten la exclusión o limitación de daños incidentales o indirectos. Por lo tanto, es posible que la limitación mencionada no se aplique en su caso. Esta garantía otorga derechos legales específicos, y podría haber otros derechos aplicables según el estado.



## LISTA DE PIEZAS DE REPUESTO

Para obtener piezas de repuesto, llame a nuestro Departamento de Servicio al Cliente al 1-877-447-4768, de lunes a viernes de 8:00 a.m. a 4:30 p.m., hora central estándar.

PIEZA	DESCRIPCIÓN	PIEZA #
A	Pantalla	40-08-184
B	Pie Frontal	40-08-185
C	Pie Trasero	40-06-696
AA-BB	Paquete de tornillería	40-09-505
N/A	Manual de instrucciones	40-10-238



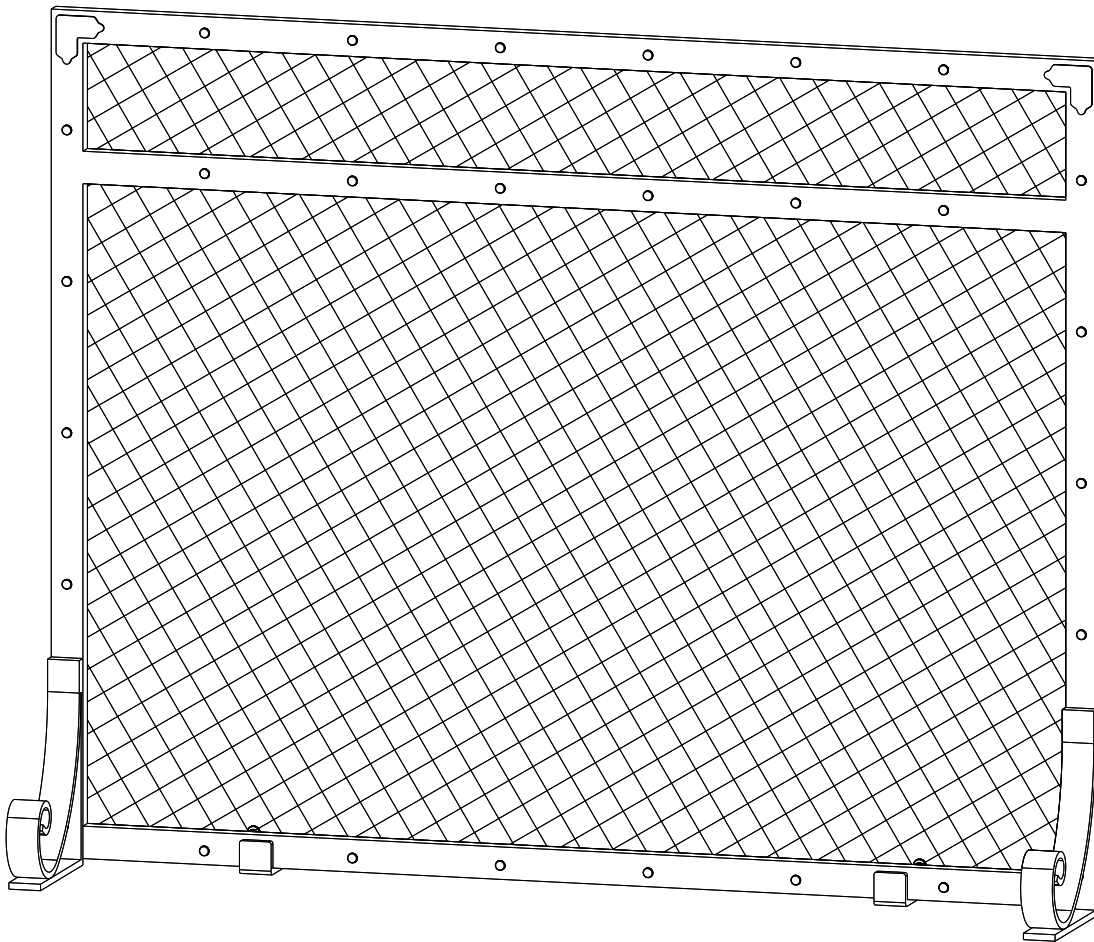
**GHP Group Inc.**  
 6440 W. Howard St.  
 Niles, IL 60714-3302  
 877-447-4768

# PARE-FLAMMES POUR FOYER SELENE

MODÈLE #FA989SA

English p.1

Español p.6



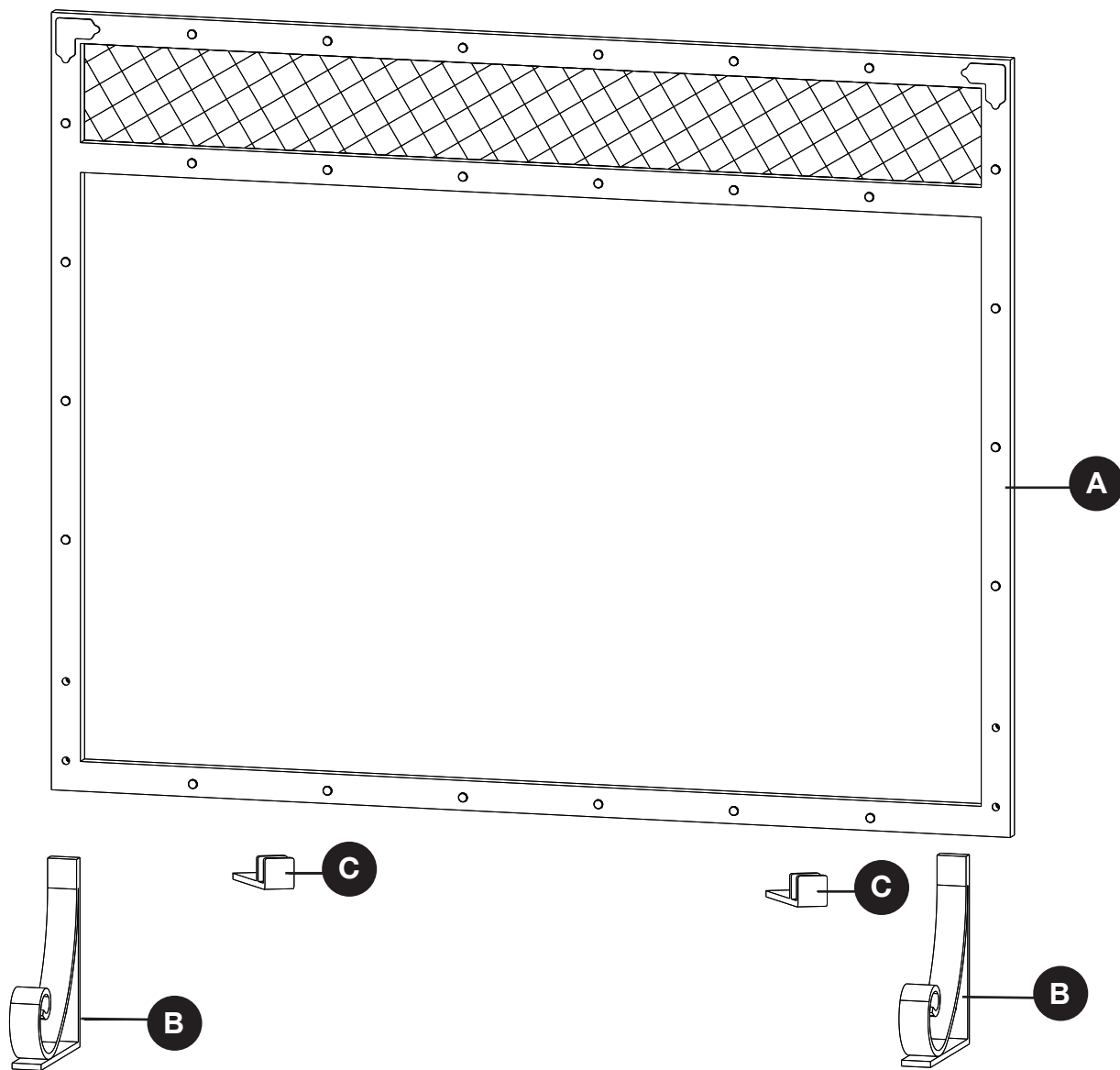
**AGRAFEZ VOTRE FACTURE ICI**

Numéro de série \_\_\_\_\_ Date d'achat \_\_\_\_\_



**Des questions, des problèmes, des pièces manquantes?** Avant de retourner l'article au détaillant, appelez notre service à la clientèle au 1-877-447-4768, entre 8 h et 16:30 h (HNC), du lundi au vendredi, ou contacter [customerservice@ghpgroupinc.com](mailto:customerservice@ghpgroupinc.com).

## CONTENU DE L'EMBALLAGE

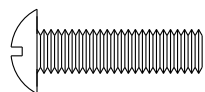


PIÈCE	DESCRIPTION	QUANTITÉ
A	Grille	1
B	Pied Avant	2
C	Pied Arriere	2

## QUINCAILLERIE INCLUSE

---

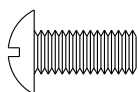
AA



Boulon  
M6x30mm

Qté : 4

BB



Boulon  
M6x20mm

Qté : 2

## CONSIGNES DE SÉCURITÉ

---

Assurez-vous de lire et de comprendre l'intégralité du présent manuel avant de tenter d'assembler, d'installer ou d'utiliser l'article. Pour des questions, communiquez avec notre service à la clientèle au 1 877- 447-4768, entre 8 h 00 et 16 h 30 (HNC), du lundi au vendredi.

## AVERTISSEMENT

- Ne laissez pas les enfants jouer avec le pare-étincelles ou à proximité de celui-ci.
- Ne tentez pas de nettoyer le pare-étincelles lorsqu'il est chaud.
- Ne touchez pas au pare-étincelles avec les mains nues lors de son utilisation, car des particules brûlantes peuvent s'y coller.
- Assurez-vous que le pare-étincelles est suffisamment grand pour couvrir l'ouverture du foyer en entier.
- Servez-vous de gants résistant à la chaleur pour retirer ou ajuster le pare-étincelles.

## PRÉPARATION

---

Avant de commencer l'assemblage du produit, assurez-vous d'avoir toutes les pièces. Comparez le contenu de l'emballage avec la liste des pièces et celle de la quincaillerie. S'il y a des pièces manquantes ou endommagées, ne tentez pas d'assembler le produit.

**Temps d'assemblage approximatif :** 5 minutes

**Outils nécessaires pour l'assemblage:** Tournevis Phillips (non inclus)



## INSTRUCTIONS POUR L'ASSEMBLAGE

1. Fixer les pieds (B) des deux côtés du cadre de l'écran (A) en insérant quatre boulons M6x30mm (AA) à travers le cadre de l'écran (A) et à travers les trous pré-perçés dans les pieds (B). Boulons (AA) doivent être insérées à l'arrière du cadre de l'écran (A) . Serrez fermement avec un tournevis.

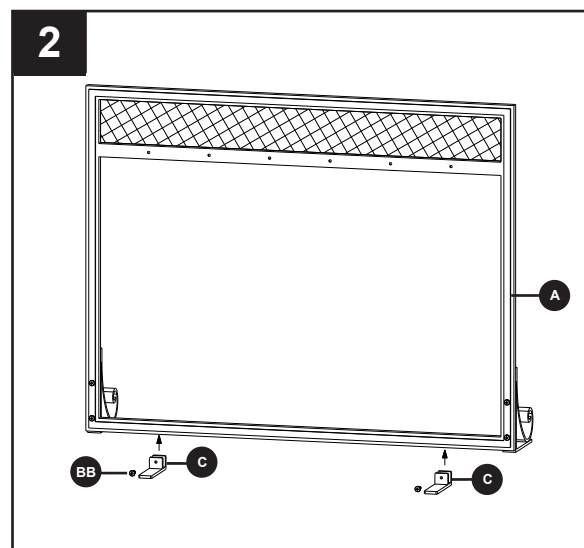
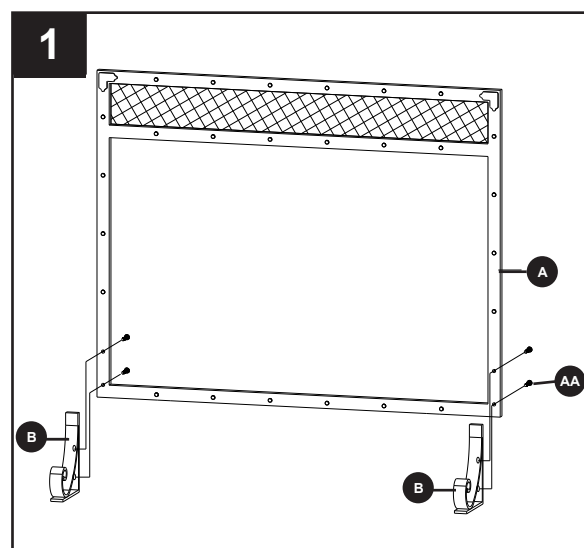
### Matériel utilisé



2. Fixez le pied arrière (C) à l'arrière du pare flammes (A) en insérant la vis M6 x 20mm (BB) dans le trou du pied (C), comme illustré à la Figure 2. Faites de même avec l'autre pied arrière (C). Ajustez les pieds à la largeur souhaitée. Serrez-les sur le pare-flammes (A).

Remarque : Les pieds arrière sont conçus pour être ajustés à la largeur de l'ouverture de votre foyer afin que le pare-flammes puisse, si vous le souhaitez, s'encaster dans l'ouverture.

### Matériel utilisé



## ENTRETIEN

- Ne tentez pas de nettoyer le pare-étincelles lorsqu'il est chaud.
- Déposez le pare-étincelles à plat sur le sol et essuyez-le avec un linge doux.
- Rangez-le dans un endroit propre et sec.

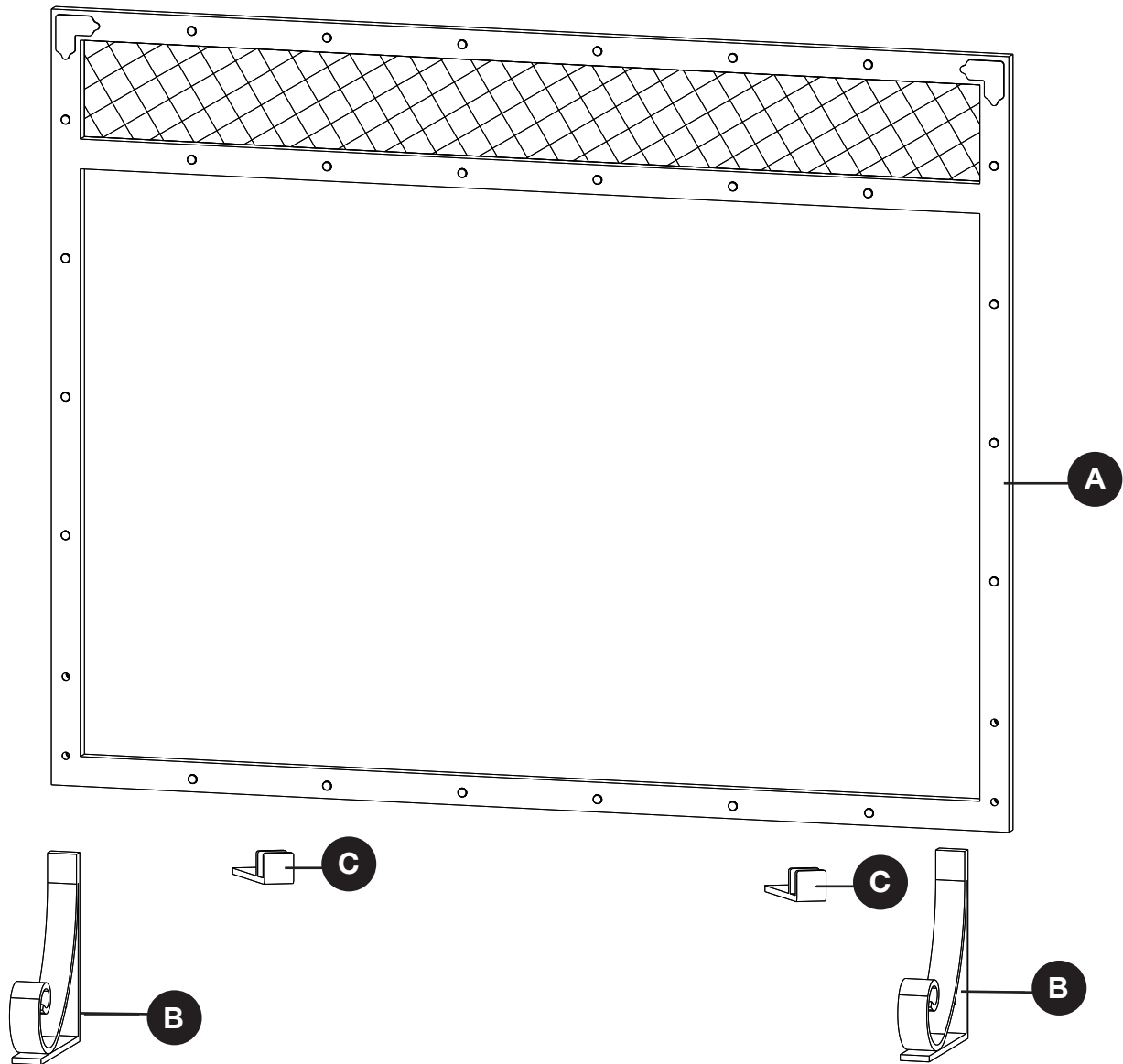
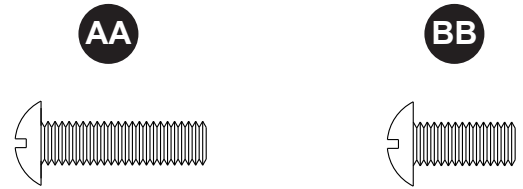
## GARANTIE LIMITÉE D'UN AN SUR LE CADRE

Si, au cours d'une période d'un an à compter de la date originelle de l'achat, cet article s'avère défectueux en raison d'un défaut de matériau ou de fabrication, nous nous engageons à le remplacer ou à le réparer, à notre discrétion, sans frais. Pour commander des pièces ou pour obtenir un service sous garantie, appelez au 1 877 447-4768, du lundi au vendredi, entre 8 h 00 et 16 h 30 (HNC). La présente garantie ne couvre pas les défauts résultant d'une utilisation non conforme ou anormale, d'une mauvaise utilisation, d'un accident ou d'une modification. Omettre de suivre toutes les instructions contenues dans le présent guide annule aussi cette garantie. Le fabricant ne sera en aucun cas tenu responsable pour tout dommage consécutif ou indirect et pour toute érosion normale des produits d'extérieur. Les lois en vigueur dans certains États, provinces ou territoires n'autorisent pas l'exclusion ou la limitation des dommages consécutifs ou indirects et, par conséquent, la clause de limitation énoncée ci-dessus pourrait ne pas s'appliquer à vous. La présente garantie vous accorde des droits spécifiques reconnus par la loi et vous bénéficiez peut-être d'autres droits, qui peuvent varier selon l'État, la province ou le territoire.

## LISTE DES PIÈCES DE RECHANGE

Pour obtenir des pièces de rechange, communiquez avec notre service à la clientèle au 877 447-4768, du lundi au vendredi de 8 h 00 à 16 h 30 (HNC).

PIÈCE	DESCRIPTION	PIÈCE #
A	Grille	40-08-184
B	Pied Avant	40-08-185
C	Pied Arriere	40-06-696
AA-BB	Trousse de matériel	40-09-505
N/A	Manuel d'instructions	40-10-238



**GHP Group Inc.**  
 6440 W. Howard St.  
 Niles, IL 60714-3302  
 877-447-4768