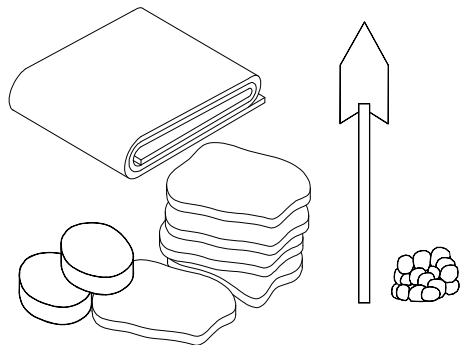
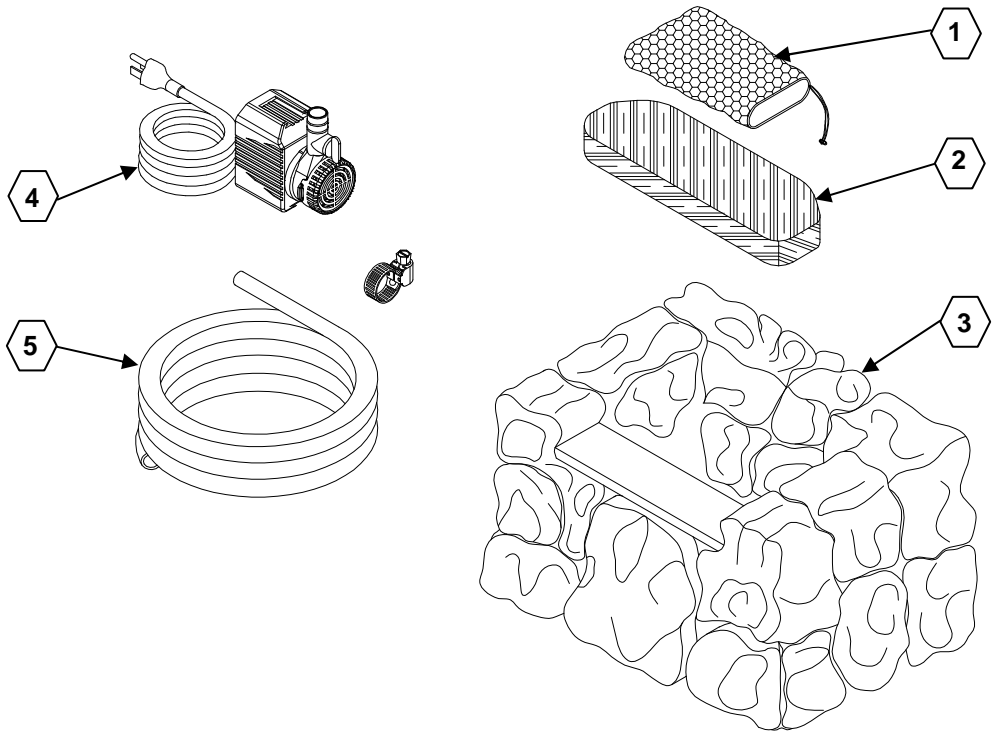


### PARTS INCLUDED:

- 1) Mesh Bag
- 2) Bio-Filter Foam
- 3) Waterfall
- 4) 5/8" I.D. x 10' Tubing
- 5) M400 Pump



### ITEMS NEEDED: (Not included)

- PVC Liner
- Shovel
- Flat Rocks or Round Stones
- Lava Rocks

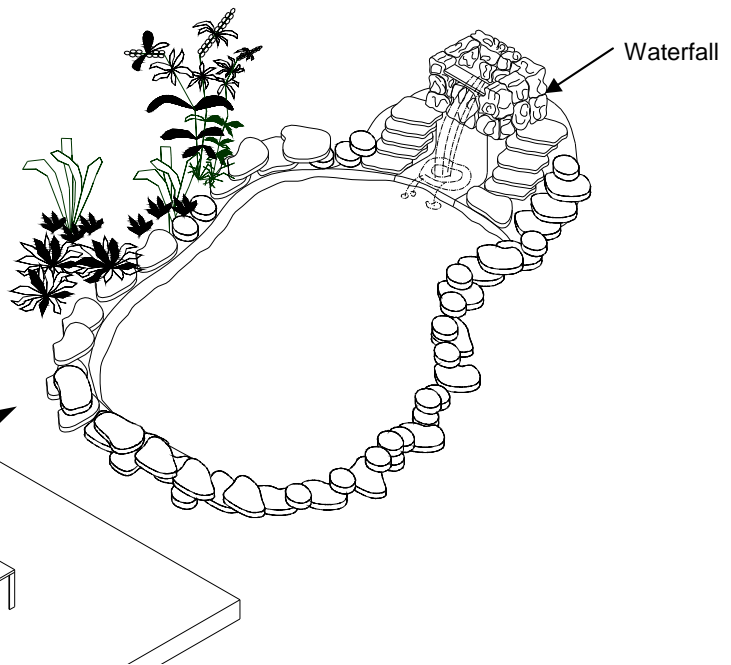
**READ AND FOLLOW ALL SAFETY INSTRUCTIONS!  
SAVE THIS MANUAL FOR FUTURE REFERENCE.**

## HELPFUL SITE PLANNING HINTS

Waterfalls generally face the viewing area.

When building your Waterfall, keep in mind you will need room for easy access to the Waterfall for maintenance.

Primary  
Viewing  
Area



**STEP 1:** Place the **Hose Clamp** over one end of the **Tubing**.

**STEP 2:** Attach the **Tubing** to the **Adapter** located at the **Waterfall's** underside and tighten the **Clamp** to seal.

**STEP 3:** Attach the other end of the **Tubing** to the **Pump**.

**STEP 4:** Place the **Bio-Filter Foam** in the bottom of the **Waterfall**.

**STEP 5:** Place your **Lava Rock** inside the **Mesh Bag** and lay flat on top of the **Bio-Filter Foam** to prevent the **Foam** from floating.

**STEP 6:** Build a mound with dirt or stones for your **Waterfall** to your desired height.

**STEP 7:** Drape the **Liner** over the mound, including the back of the mound.

**STEP 8:** Place the **Waterfall** on top of the mound.

**STEP 9:** Secure the mound and **Waterfall** with flat rocks or bricks. Create a lip with the liner to drain possible leaks back into the pond.

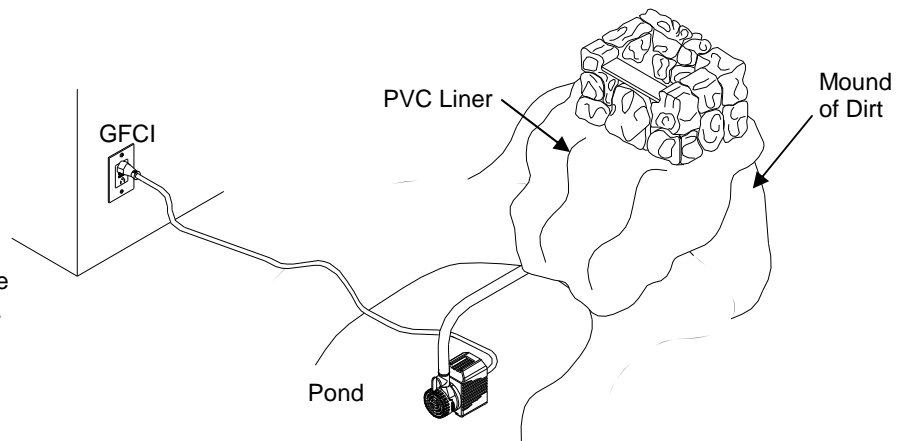
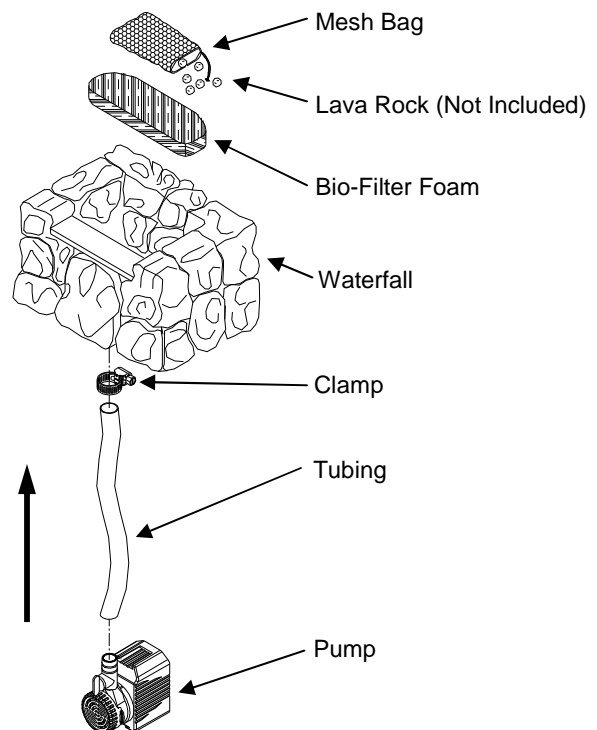
**STEP 10:** Place the **Pump** in the pond.

**STEP 11:** Bury the **Tubing**.

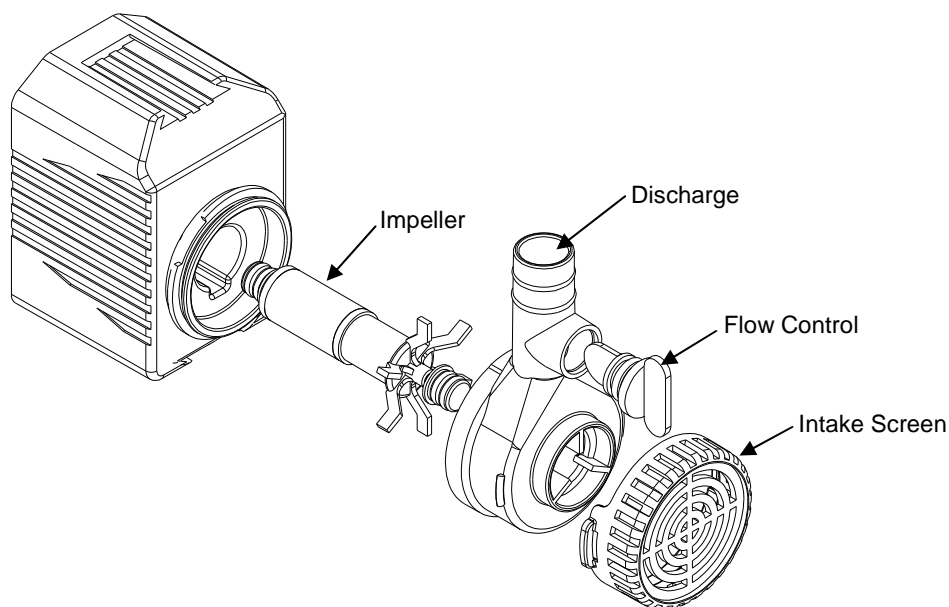
**STEP 12:** Fill the Pond with water.

**STEP 13:** Read the following information about the **Pump**, then plug the **Pump** into a GFCI receptacle.

**STEP 14:** Enjoy your Waterfall!

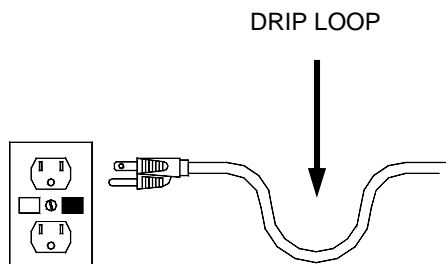


These pumps are carefully inspected and tested to insure both safety and operating performance. They are manufactured for continuous duty usage. Failure to follow these instructions and warnings may result in pump damage and/or serious injury. Be sure to save this manual for future reference.



## **WARNING**

- **Risk of electrical shock.** This pump is supplied with a grounding conductor and a grounding type attachment plug. **To reduce risk of electrical shock**, be certain that it is connected only to a properly grounded, grounding-type receptacle.
- The National Electric Code requires that a ground fault circuit interrupter (GFCI) be used in the branch circuit supplying fountain pumps and other pond equipment. See your electrical supplies dealer for this device.
- Do not remove grounding pin from the plug.
- Do not connect to any voltage other than that shown on the pump.
- Always disconnect from power outlet before handling pump or putting your hands into the water.
- Do not let pump run dry.
- Operate in non-heated fresh water only. Insure that the pump is completely submerged for proper cooling to assure the pumps life.
- Do not remove the pump by pulling the power cord.
- Power cord cannot be replaced; pump should be discarded if any cord damage occurs.
- Ensure that the electrical cord loops below the electrical outlet to form a "Drip Loop". This will prevent water from running down the cord into the electrical outlet.



MODEL#	TYPICAL PERFORMANCE ±10%							
	FLOW (gallons per hour)			MAX LIFT	VOLTS	AMPS	Hz	WATTS
	1'	2'	4'					
M400	405	378	265	8.2'	120	.68	60	33

## PUMP MAINTENANCE

**CAUTION:** Always disconnect from the electrical outlet before handling the Pump.

### IF THE PUMP FAILS TO OPERATE, CHECK THE FOLLOWING:

- Check the circuit breaker and try another GFCI protected outlet to ensure the Pump is getting electrical power.
- Check the pump discharge, impeller and tubing for obstructions.
- Check the intake screen to ensure it is not clogged.
- Flush with water to remove any algae build-up.
- To clean the Impeller area: rotate the volute 45° counter-clockwise and pull it straight out. Rotate the impeller by hand to ensure that it can spin freely.
- Use a stream of water to remove any debris.
- Monthly maintenance will add to your Pump's life.

### LIMITED WARRANTY

Each Beckett Corporation ("Beckett") product is warranted to be free from defects in material and workmanship for the applicable Warranty Period (herein so called) set forth below. The Warranty Period for each product commences on the date of purchase by the original purchaser. The Warranty Periods are as follows:

<u>Product Type or Name</u>	<u>Warranty Period</u>	<u>Product Type or Name</u>	<u>Warranty Period</u>
Pump Models:		Liner Material:	
G Series; W Series; WF Series.....	2 Years	35 mil PVC.....	20 Years
UL6500A; XL-6500A.....	2 Years	40 mil EPDM.....	20 Years
Other Pump Models.....	1 Year	20 mil EPDM.....	15 Years
Pre-Formed Poly Ponds.....	15 Years	All Other Beckett Products .....	90 days
Waterfall Weir & Skimmer.....	5 Years		

**APPLICATION:** The warranty covers only properly installed and maintained Beckett products and is limited to application at normal temperature (32°F to 86°F) pumping fluids with a specific gravity up to 1.1 and with a pH range of 5 to 9 (fresh water). Other liquid applications and extreme temperature uses must be approved in advance by Beckett. The warranty does not apply to or cover damages or defects caused by external causes, including, but not limited to, improper or faulty installation or unauthorized modification, lightning, electrical surges, abuse, misuse or abnormal use or misapplication, including use in a manner inconsistent with the product's intended function. The purchaser is responsible for determining the suitability of the product for its intended use. If products are damaged in transit, a claim should be filed with the carrier.

**REMEDY:** If there has been a failure to conform to the warranty, Beckett will, at Beckett's option, repair, replace or issue a refund for the particular nonconforming product or part. Repair, replacement or refund, at Beckett's option, is the exclusive remedy in the event of a failure to conform to the warranty. Warranty claims must be made within 3 months after expiration of the applicable Warranty Period.

**ADMINISTRATION:** Warranty claims must be made by returning the nonconforming Beckett product, freight prepaid, along with proof of purchase, to: Beckett Corporation, Customer Service Dept., 3321 E. Princess Ann Rd., Norfolk, Va. 23502, telephone (866) 466-4319. Telephone authorization from Beckett is required prior to returning nonconforming products or parts. All products or parts returned will be inspected to determine cause of failure before warranty is approved.

**INSTALLATION, REMOVAL AND/OR SHIPPING CHARGES:** The warranty does not cover any costs associated with the installation, removal or shipping of products subject to warranty claims.

**DISCLAIMER AND LIMITATION:** THE EXPRESS WARRANTY AND REMEDIES SET FORTH ABOVE ARE EXCLUSIVE AND IN LIEU OF ALL OTHER WARRANTIES AND REMEDIES, WHETHER ORAL OR WRITTEN, EXPRESS OR IMPLIED. TO THE FULL EXTENT PERMITTED BY LAW, BECKETT EXPRESSLY DISCLAIMS ANY AND ALL IMPLIED WARRANTIES, INCLUDING, WITHOUT LIMITATION, THE IMPLIED WARRANTIES OF MERCHANTABILITY AND FITNESS FOR A PARTICULAR PURPOSE. IF IMPLIED WARRANTIES CANNOT BE DISCLAIMED, ALL SUCH IMPLIED WARRANTIES ARE LIMITED TO THE DURATION OF THE APPLICABLE EXPRESS WARRANTY.

BECKETT DOES NOT ACCEPT LIABILITY BEYOND THE REMEDIES EXPRESSLY SET FORTH IN THIS WARRANTY. IN NO EVENT SHALL BECKETT BE LIABLE OR RESPONSIBLE FOR INCIDENTAL OR CONSEQUENTIAL DAMAGES. BECKETT'S AGGREGATE LIABILITY UNDER THIS WARRANTY OR WITH RESPECT TO ANY PRODUCT COVERED HEREBY, UNDER ANY LEGAL THEORY, SHALL NOT EXCEED THE PURCHASE PRICE PAID FOR THE NONCONFORMING PRODUCT. THE LIMITATIONS CONTAINED IN THIS PARAGRAPH SHALL NOT APPLY TO INJURY TO THE PERSON.

Some States do not allow the exclusion or limitation of incidental or consequential damages or exclusions or limitations on the duration of an implied warranty, so the above limitations or exclusions may not apply to you. This warranty gives you specific legal rights and you may also have other rights that vary from State to State.

FOR YOUR RECORDS:

Date of Purchase \_\_\_\_\_

Model Number \_\_\_\_\_

Name of Dealer \_\_\_\_\_

PLEASE KEEP RECEIPT IN CASE OF WARRANTY SERVICE.

### **BECKETT CORPORATION**

3321 E. Princess Ann Rd.

Norfolk, Va. 23502

www.beckettumps.com

Toll Free: 1-866-466-4319

© 2011 BECKETT CORPORATION All Rights Reserved

# INSTRUCCIONES de ESAMBLE de la CASCADA



Modelo: WFK8

## PIEZAS INCLUIDAS:

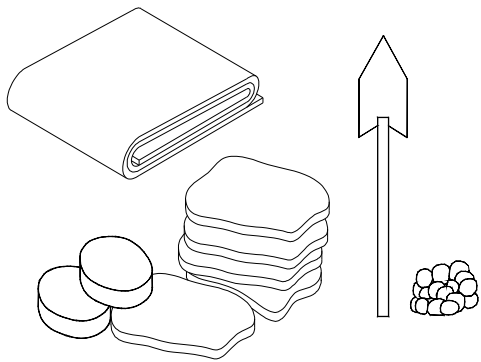
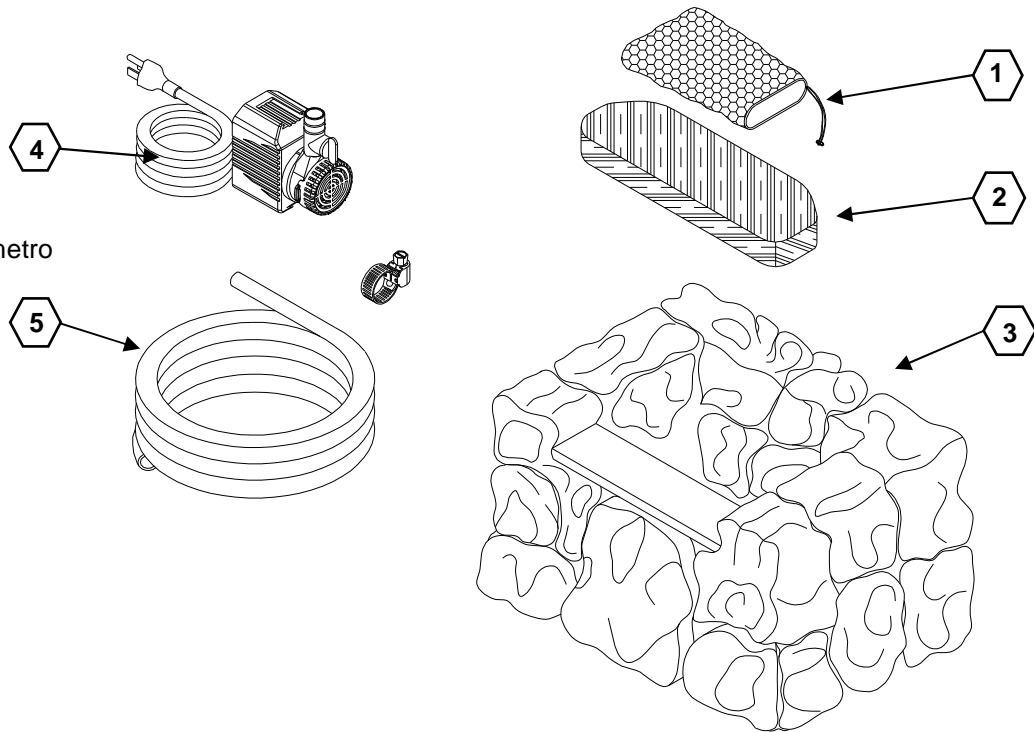
5) Bolsa de Malla

5) Filtro Biológico

5) Cascada

4) Tubo  
15,87 mm de diámetro  
interno x 3,1 m

5) M400 bomba



## Artículos Necesitados: (No incluido)

- Forro, PVC
- Rocas Planas o Piedras Redondas
- Rocas de Lava

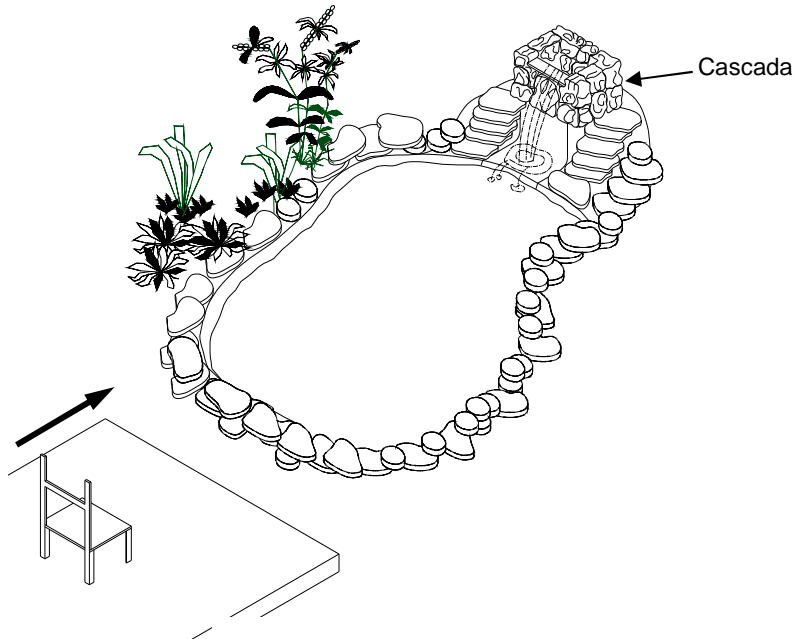
**¡LEA DETENIDAMENTE Y SIGA TODAS LAS INSTRUCCIONES DE SEGURIDAD!  
CONSERVAR ESTE MANUAL PARA CONSULTAS FUTURAS.**

## AYUDAS PROVECHOSAS PARA LA PLANEACION DEL SITIO

Generalmente las cascadas están localizadas en la parte donde el estanque tiene mejor vista o vista primaria.

Al construir su cascada, tenga presente que necesitará dejar suficiente espacio para el acceso fácil a la cascada para el mantenimiento.

**Vista  
Primaria**



**PASO 1:** Localice la **Abrazadera** para la **Manguera** en una de las puntas del **Tubo**.

**PASO 2:** Conecte el **Tubo** a el **Adaptador** situado en el superficie inferior de la cascada y apriete la **Abrazadera** para la **Manguera** hasta que quede sellada.

**PASO 3:** Una el otro extremo de la **Tubería** a la **Bomba**.

**PASO 4:** Coloque la **Espuma para Filtro Biológico** en el fondo del **Vertedero**.

**PASO 5:** Coloque su **Roca de Lava** dentro de l abolsa de **Malla** y ponga completamente encima del **Espuma para Filtro Biológico** para evitar que flote.

**PASO 6:** Haga un montón de tierra para crear la cascada a la altura que usted desee.

**PASO 7:** Coloque el **Cascada** encima del montón de tierra.

**PASO 8:** Embale lo que quedó alrededor del montón de tierra hasta que se ponga sólido.

**PASO 9:** Asegure el montón de tierra y el **Cascada** con piedras planas o ladrillos.

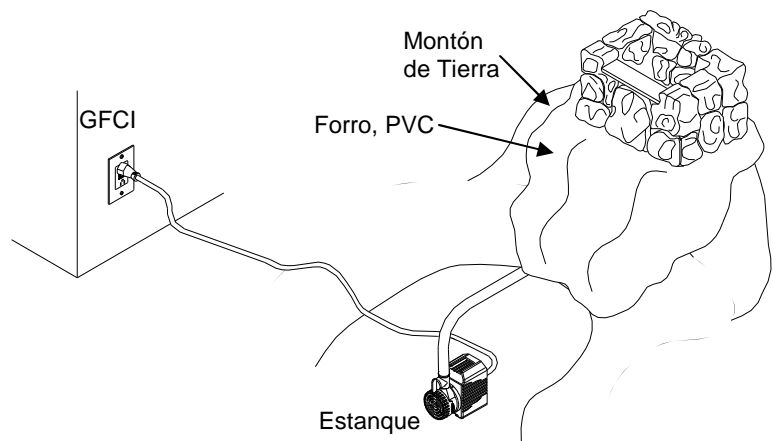
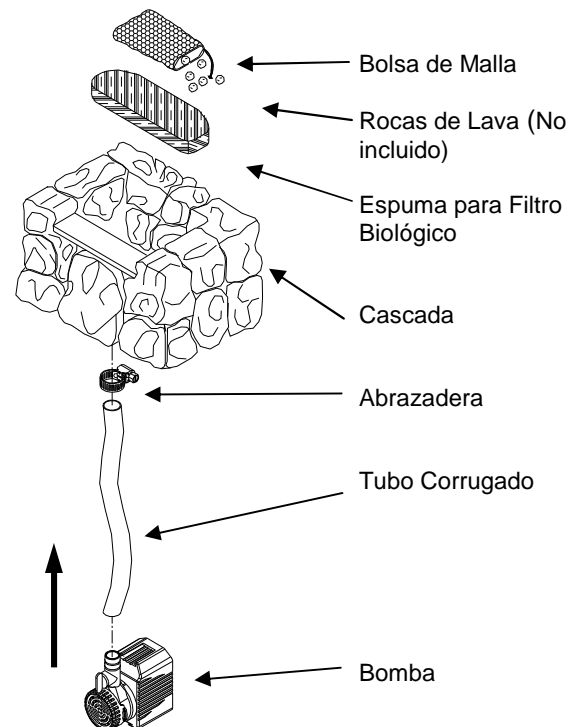
**PASO 10:** Coloque la **Bomba** en el **Estanque**.

**PASO 11:** Entierre el **Tubo**.

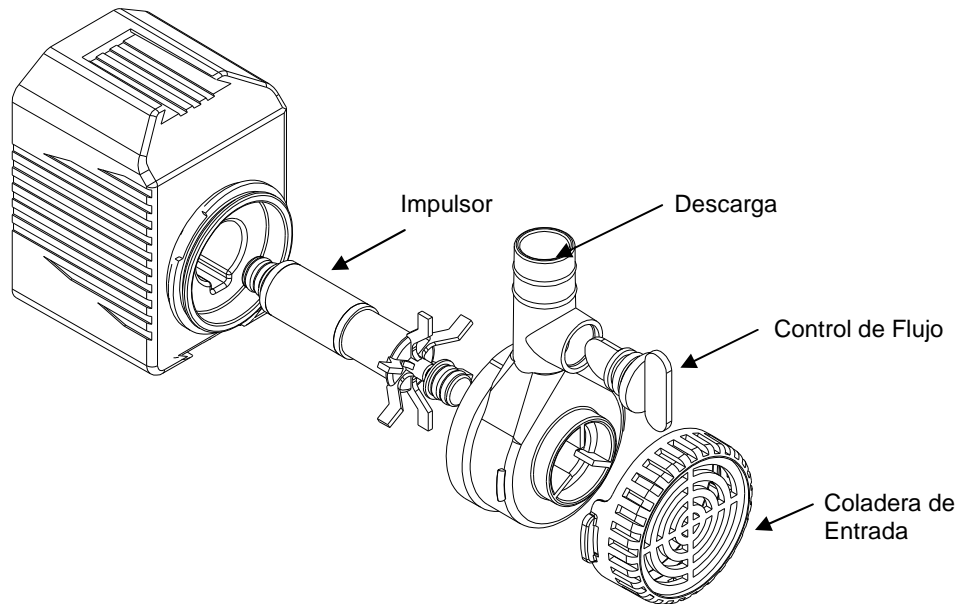
**PASO 12:** Llene el **Estanque** con agua.

**PASO 13:** Lea a continuación, información acerca de la **Bomba**, luego conecte la **Bomba** a una salida con tomacorriente a tierra. (GFCI)

**PASO 14:** ¡Disfrute su **Cascada**!

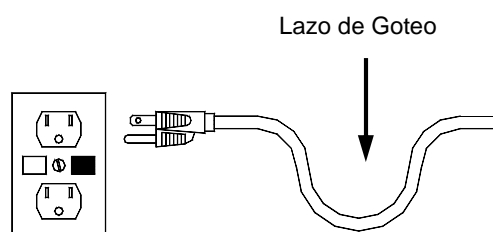


Estas bombas se han examinado y probado cuidadosamente para seguridad y funcionamiento. Son fabricados para uso continuo. Sin embargo, el no seguir las instrucciones y advertencias de este manual puede dar como resultado que la bomba sufra daños y/o que se produzcan lesiones graves. Asegúrese de leer y conservar este manual para consultas futuras.



## **ADVERTENCIA** ⚠

- El riesgo de choque eléctrico. Esta bomba se proporciona con un conductor de tierra y una enchufe con conexión a tierra. Para reducir el riesgo de choques eléctricos, enchúfela únicamente a un tomacorriente correctamente conectado a tierra.
- El Código eléctrico nacional de los Estados Unidos requiere el uso de un disyuntor de circuitos en caso de fugas a tierra (GFCI), que debe conectarse a la rama del circuito eléctrico que abastece las bombas de fuentes y otro equipo para estanques. Consulte a su proveedor de productos eléctricos acerca de este dispositivo.
- No le quite al enchufe el contacto de tierra.
- No conecte la bomba a voltajes distintos de los especificados en la bomba.
- Desconecte siempre la bomba de su tomacorriente antes de manipularla o de introducir las manos en el agua.
- No permita que la bomba funcione en seco.
- Haga funcionar la bomba únicamente en agua dulce no caliente. Asegúrese de que la bomba quede completamente sumergida para garantizar su enfriamiento y prolongar su duración.
- No extraiga la bomba tirando del cable de alimentación eléctrica.
- El cable de alimentación eléctrica no puede ser reemplazado. En caso de daños al cable, toda la bomba debe ser desechada.
- Al retirar la bomba del agua, séquela siempre cuidadosamente para impedir que el agua corra por el cable e ingrese en el tomacorriente.



MODELO#	Funcionamiento $\pm 10\%$							
	FLUJO (litros / hora)			ELEV MAXIMA (m)	VOLT	AMPS	Hz	WATT
	30,5cm	61,0cm	1,22m					
M400	1533	1430	1003	2,60	120	.68	60	33

## MANTENIMIENTO

**CUIDADO:** Desconecte siempre de la toma eléctrica antes de tocar la Bomba.

**SI LA BOMBA NO FUNCIONA, REVISE LO SIGUIENTE:**

- Revise el fusible del circuito y pruebe otro tomacorriente (GFCI) para asegurarse de que la Bomba recibe alimentación eléctrica.
- Revise la boca de descarga, impulsor y la tubería de la Bomba para asegurarse de que no contiene obstrucciones o estrangulamientos.
- Revise el filtro de malla de entrada para asegurarse.
- Limpie con un chorro de agua con agua para quitar cualquier acumulación de las algas.
- Limpiar el área del Impulsor: gire la tapa del impulsor 45° en el sentido contrario de las agujas del reloj y jale derecho hacia fuera. Haga girar el impulsor a mano para comprobar que pueda rotar libremente.
- Use un cepillo pequeño con un chorro de agua para limpiar dentro.

### GARANTÍA LIMITADA

Cada uno de los productos de Beckett Corporation ("Beckett") esta garantizado por el Periodo de Garantía (como se define en esta garantía) que se menciona abajo, contra defectos en material y manufactura. El Periodo de Garantía para cada producto comienza en el día de compra por el comprador original. El Periodo de Garantía es el siguiente:

<u>Tipo de Producto o Nombre</u>	<u>Periodo de Garantía</u>	<u>Tipo de Producto o Nombre</u>	<u>Periodo de Garantía</u>
<b>Modelos de Bombas:</b>		<b>Material Linear</b>	
Serie G; Serie W; Serie WF.....	2 años	35 mil PVC.....	20 años
UL6500A; XL-6500A.....	2 años	40 mil EPDM.....	20 años
Otros modelos de Bombas.....	1 año	20 mil PVC.....	15 años
Estanques de Poly Pre-Formados .....	15 años	Todos los demás productos Beckett.....	90 días
Vertedero para Cascada & Skimmer.....	5 años		

**APLICACIÓN:** La garantía únicamente cubre los productos Beckett que hayan sido correctamente instalados y mantenidos y se limita a la aplicación de fluidos para bombas a una temperatura normal 32°F a 86°F, (0°C a 30°C) con una la especificación gravitacional de hasta 1.1. y con un pH dentro del rango de 5 a 9 (agua fresca). Cualquier otra aplicación de líquidos o uso de temperaturas extremas debe ser aprobado previamente por Beckett. La garantía no aplica o cubre daños o defectos causados por causas externas, incluyendo pero no limitándose a, instalación inapropiada o defectuosa, o modificaciones no autorizadas, tormentas eléctricas, cambios de corriente eléctrica, abuso, uso no recomendado, uso anormal o aplicación incorrecta, incluyendo el usar el producto de manera inconsistente con su finalidad. El comprador es responsable de determinar la conveniencia del producto para el uso intencionado. Si el producto se daña en tránsito, cualquier queja o demanda deber ser presentada con el transportista.

**REMEDIOS:** Si ha existido una falta en la garantía, Beckett, bajo su propia discreción, optará por reparar, reemplazar o otorgar una devolución por los productos o parte particular que no cumpla con ella. Reparar, reemplazar o devolver, a la única discreción de Beckett, será el único remedio en el caso que no se conforme a la garantía. Los reclamos amparados por la garantía deben ser hechos dentro de los 3 meses siguientes a la expiración del Periodo de Garantía.

**ADMINISTRACIÓN:** Los reclamos bajo la garantía deberán ser hechos regresando el producto defectuoso con, gastos de envío prepagados, con comprobante de compra, a: Beckett Corporation, Customer Service Dept., 3321 E. Princess Ann Rd., Norfolk, Va. 23502, teléfono (866) 466-4319. Autorización telefónica por parte de Beckett es requerida antes de regresar cualquier parte o producto inadecuado. Todos los productos o partes devueltas serán inspeccionadas para determinar la causa de la falla antes de que se apruebe la garantía.

**INSTALACIÓN, REMOCIÓN, Y/O GASTOS ENVÍOS:** La garantía no incluye gastos asociados con la instalación, remoción o flete de los productos sujetos a los reclamos bajo garantía.

**RENUNCIAS Y LIMITACIONES:** LA GARANTÍA EXPRESA Y LOS REMEDIOS DESCRITOS ARRIBA SON LOS ÚNICOS Y EN LUGAR QUE CUALQUIER OTRA GARANTÍA O REMEDIOS, SEAN ORALES O ESCRITOS, EXPRESOS O IMPLÍCITOS, DE LA MANERA MAS AMPLIA QUE PERMITA LA LEY, BECKETT DE MANERA EXPRESA RENUNCIA CUALQUIER Y TODAS LAS GARANTÍAS IMPLÍCITAS, INCLUYENDO, SIN LIMITACIÓN ALGUNA, LAS GARANTÍAS IMPLÍCITAS DE COMERCIALIDAD Y USO PARA UN FIN ESPECIFICO. SI LAS GARANTÍAS IMPLÍCITAS NO PUEDEN SER RENUNCIADAS, TODAS LAS GARANTÍAS IMPLÍCITAS ESTÁN LIMITADAS A LA DURACIÓN DE LA GARANTÍA EXPRESA APLICABLE.

BECKETT NO ACEPTA RESPONSABILIDAD SUPERIOR A LOS REMEDIOS MENCIONADOS DE MANERA EXPRESA POR ESTA GARANTÍA. EN NINGÚN CASO BECKETT SERÁ CULPABLE O RESPONSABLE POR DAÑO INCIDENTALES O CONSECUENCIALES. LA RESPONSABILIDAD AGREGADA DE BECKETT'S BAJO ESTA GARANTÍA O RESPECTO A LOS PRODUCTOS CUBIERTOS POR LA MISMA, BAJO CUALQUIER TEORÍA LEGAL, NO PODRÁN EXCEDER DEL PRECIO DE COMPRA PAGADO POR EL PRODUCTO INADECUADO, LAS LIMITACIONES DE ESTE PÁRRAFO NO APLICARÁN A DAÑOS A PERSONAS. Algunos Estados no permiten la exclusión o limitación de daños incidentales o daños consecuenciales o la exclusión o limitación de la duración de las garantías implícitas, así que las limitaciones o exclusiones arriba mencionadas pueden no aplican en su caso. Esta garantía te da derechos legales específicos y usted a lo mejor tienes otros derechos que pueden variar de Estado a Estado.

[ **TRADUCCIÓN:** Esta traducción se ha hecho de manera informativa para facilitar la lectura de la misma a personas que hablan Español. Sin embargo, la versión en Ingles es la versión que prevalece, por lo que la versión en Ingles registrará cualquier reclamo de garantía entre usted y Beckett. ]

PARA SUS RECORDS:

Día de Compra \_\_\_\_\_

Numero de Modelo \_\_\_\_\_

Nombre del Vendedor \_\_\_\_\_

POR FAVOR GUARDE EL RECIBO EN EL CASO QUE REQUIERA SERVICIO DE GARANTÍA

### **BECKETT CORPORATION**

3321 E. Princess Ann Rd.

Norfolk, Va. 23502

www.beckett pumps.com

Toll Free: 1-866-466-4319

© 2011 BECKETT CORPORATION All Rights Reserved

Importador: **SERVICIOS HOME DEPOT, S.A. de C.V.**

**RICARDO MARGAIN ZOZAYA 555 EDIFICIO A,**

**FRACC. PARQUE CORP. SANTA ENGRACIA,**

**SAN PEDRO GARZA GARCÍA, NUEVO LEÓN, C.P. 66267**

**TEL. 81 55 70 00**



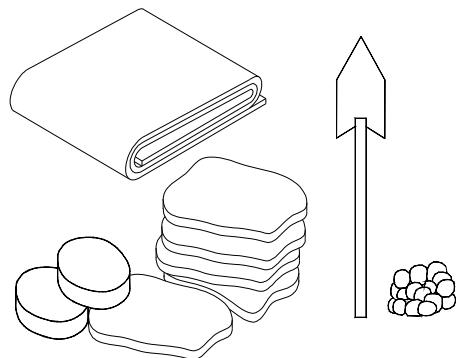
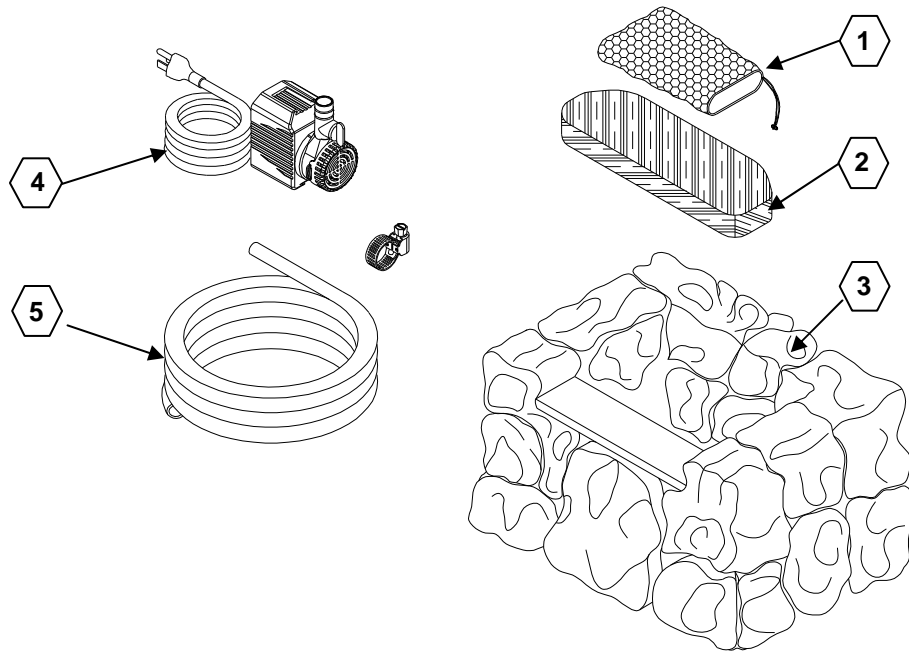
# INSTRUCTIONS D'ASSEMBLÉE DE CHUTE D'EAU



Modèle: WFK8S

## PIÈCES INCLUSES:

- 1) Sac-Filet
- 2) Mousse Filtre Biologique
- 3) Chute d'eau
- 4) Tubes Ondulés  
1,6 cm de D.I. x 3,1m
- 5) pompe M400



## ARTICLES REQUIS: (Non Inclus)

- Doublure, PVC
- Pierres Plates ou Roches Rondes
- Pierres de Lave

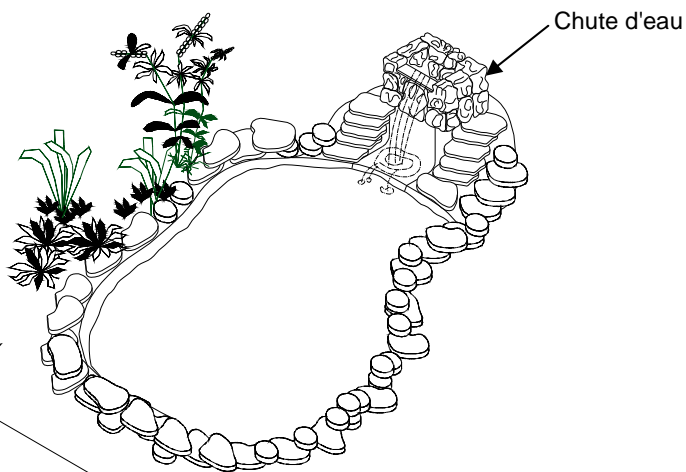
**LISEZ ET SUIVEZ TOUTES LES INSTRUCTIONS DE  
SÉCURITÉ !  
DE LE CONSERVER POUR CONSULTATION ULTÉRIEURE.**

## CONSEILS UTILES DE PLANIFICATION DE SITE

Les Chute d'eau sont normalement face au site de présentation.

En construisant votre Chute d'eau, rappelez-vous que vous aurez besoin d'espace pour accéder facilement à la cascade pour son entretien.

**Espace de Présentation Principale**



**ÉTAPE 1 :** Placez le **Collier de Serrage** à l'une des extrémités du **Tube**.

**ÉTAPE 2 :** Fixez le tube à l'**Adaptateur** situé au dessous de la **Chute d'eau** et resserrez le **Collier** pour le sceller.

**ÉTAPE 3 :** Attachez l'autre extrémité de la **Tuyauterie** à la **Pompe**.

**ÉTAPE 4 :** Placez le **Mousse Biologique De Filtre** au bas du **Chute d'eau**.

**ÉTAPE 5 :** Placez votre **Pierre de Lave** à l'intérieur du **Sac-Filet** et déposez à plat sur le **Mousse Biologique De Filtre** pour éviter qu'il ne flotte.

**ÉTAPE 6 :** Faites un monticule de terre pour votre **Chute d'eau** à la hauteur voulue.

**ÉTAPE 7 :** Placez le **Déversoir** sur le monticule, drapant la doublure sur le monticule.

**ÉTAPE 8 :** Tassez la terre environnante jusqu'à ce qu'elle soit solide.

**ÉTAPE 9 :** Fixez le monticule et la **Chute d'eau** avec des roches ou des briques d'appartement.

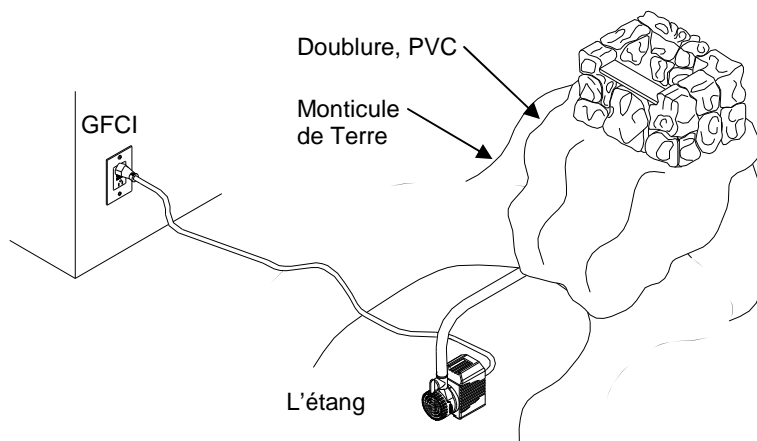
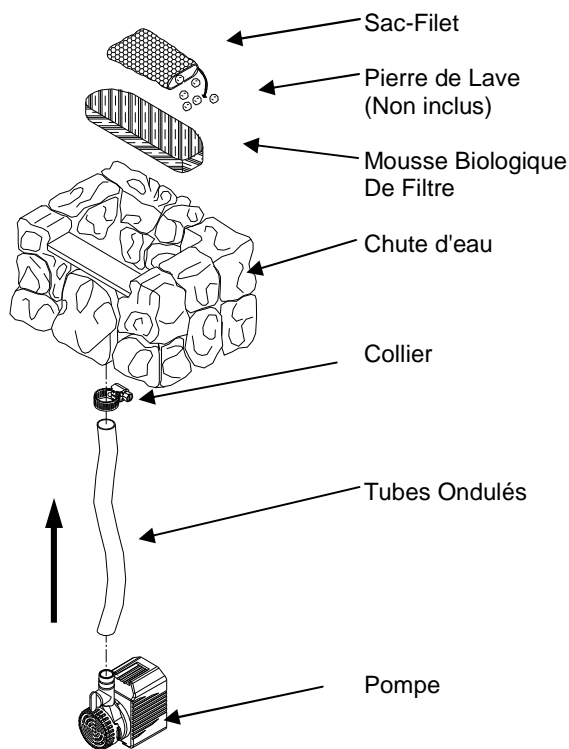
**ÉTAPE 10 :** Placez la **Pompe** dans l'étang.

**ÉTAPE 11 :** Enfouissez le **Tube**.

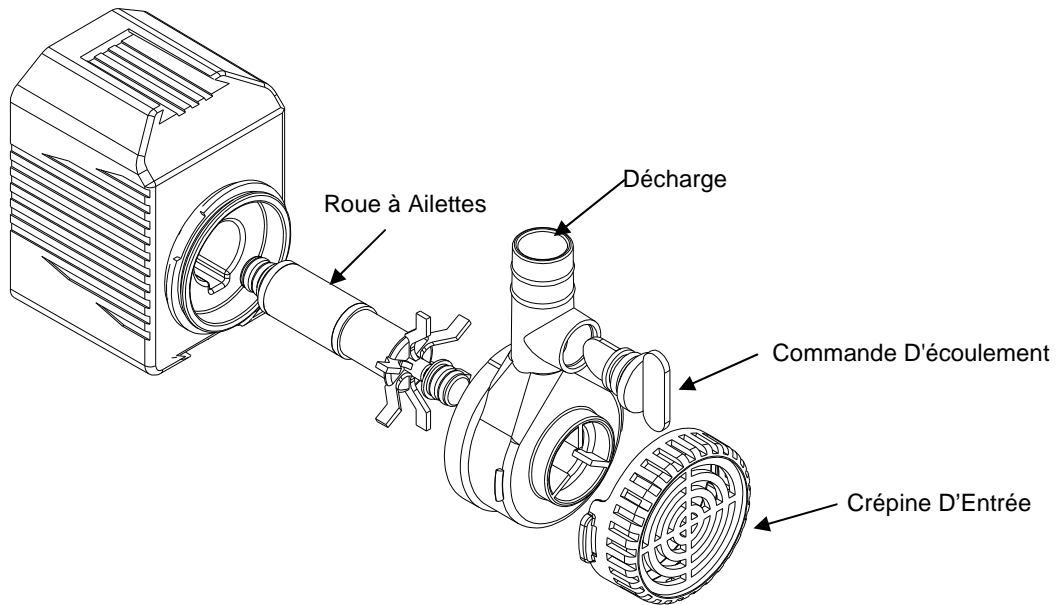
**ÉTAPE 12 :** Remplissez l'étang d'eau.

**ÉTAPE 13 :** Lisez l'information suivante au sujet de la **Pompe**, puis branchez-la dans une prise protégée par disjoncteur de fuite à la terre.

**ÉTAPE 14 :** Admirez votre **Chute d'eau** !



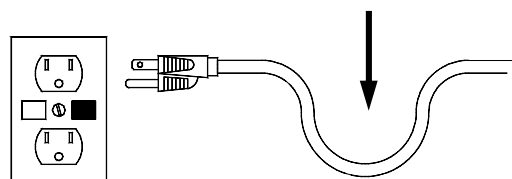
Les pompes sont soigneusement inspectées pour vérifier leur sûreté et leur bon fonctionnement dans des bassins et des fontaines. Ils sont manufacturés pour l'utilisation de devoir continu. Il faut cependant suivre les instructions et directives suivantes sous peine de blessures ou de dommages causés à la pompe. Assurez-vous d'avoir lu ce guide et de le conserver pour consultation ultérieure.



## **AVERTISSEMENT**

- Les risques d'électrocution. Cette pompe est munie d'un conducteur de mise à la terre et d'une fiche de raccordement avec mise à la terre. Ne branchez l'appareil qu'à une prise adéquatement mise à la terre afin d'éviter les risques de chocs électriques.
- Le National Electric Code (le Code national de l'électricité) exige qu'un disjoncteur de fuite à la terre (GFCI) soit utilisé dans le circuit de dérivation alimentant les pompes pour fontaine ou autre équipement pour bassins. Consultez votre revendeur de fournitures électriques à ce sujet.
- Ne retirez pas la broche de mise à la terre de la fiche.
- Ne branchez pas l'appareil à une source de tension autre que celle spécifiée sur la pompe.
- Débranchez toujours l'appareil de la prise de courant avant de le manipuler ou de plonger vos mains dans l'eau.
- Ne laissez jamais la pompe tourner à sec.
- La pompe ne doit fonctionner que dans de l'eau fraîche non chauffés. Assurez-vous que la pompe est complètement submergée de manière à assurer un refroidissement adéquat et à prolonger sa durée de vie.
- Ne retirez pas la pompe de l'eau en tirant sur le cordon d'alimentation.
- Le cordon d'alimentation ne peut pas être remplacé, et la pompe ne doit plus être utilisée si le cordon s'endommage.
- Si vous retirez la pompe de la fontaine ou du bassin, essayez toujours l'eau présente sur la pompe pour éviter qu'elle ne s'écoule sur le cordon et qu'elle ne pénètre dans la prise de courant.

Boucle D'Égouttement



MODÈLE#	Exécution ±10%							
	DÉBIT (litros / hora)			HAUTEUR DE REFOULEMENT MAX (m)	VOLTS	AMPS	Hz	WATTS
	30,5cm	61,0cm	1,22m					
M400	1533	1430	1003	2,60	120	.68	60	33

## ENTRETIEN

**MISE EN GARDE** : Débranchez toujours la Pompe avant de la manipuler ou de procéder à des travaux d'entretien.

**SI LA POMPE NE FONCTIONNE PAS, VÉRIFIEZ CE QUI SUIT:**

- Vérifiez le disjoncteur et essayez une autre prise de type disjoncteur de fuite à la terre (GFCI) pour vous assurer que la Pompe est alimentée en courant.
- Vérifiez décharge de la Pompe, roue à ailettes et tuyaux pour obstructions.
- Vérifiez la crépine d'entrée d'air pour vous assurer qu'elle n'est pas colmatée.
- Rincez avec de l'eau pour enlever n'importe quel habillage d'algues.
- Pour nettoyer la région de roue à ailettes : Tournez le logement 45° dans le sens contraire des aiguilles d'une montre. Tenez le grand logement circulaire et tirez-le directement dehors. Tourner la roue à ailettes à la main pour assurer qu'il peut tourner librement.
- Employez un courant d'eau pour enlever n'importe quels débris.
- Un entretien mensuel prolonge la durée de service de la Pompe.

### GARANTIE LIMITÉE

Chaque produit de Beckett Corporation (« Beckett ») est garanti contre les défauts de matières et de fabrication pour la période de garantie applicable (ainsi appelée dans les présentes) indiquée ci-dessous. Pour chaque produit, la période de garantie commence à la date de l'achat par l'acheteur initial. Les périodes de garantie sont les suivantes :

<u>Type ou Nom de Produit</u>	<u>Période de garantie</u>	<u>Type ou nom de Produit</u>	<u>Période de garantie</u>
<b>Modèles de pompes :</b>			
Série G; Série W; Série WF.....	2 ans	<b>Revêtement :</b>	
UL6500A; XL-6500A.....	2 ans	PVC 35 mil.....	20 ans
Autres modèles de pompes.....	1 an	EPDM 40 mil.....	20 ans
Étangs en poly préformé.....	15 ans	PVC 20 mil.....	15 ans
Déversoir de Cascade et Skimmer.....	5 ans	Tous les autres produits Beckett.....	90 jours

**APPLICATION :** La garantie ne couvre que les produits Beckett installés et entretenus de la façon appropriée et est limitée à l'application à la température normale de 32°F à 86°F, (0°C à 30°C) de fluides de pompage dont la gravité spécifique maximale est de 1,1 et dont le pH se situe entre 5 et 9 (eau douce). Les autres applications de liquide et les utilisations à des températures extrêmes doivent être approuvées à l'avance par Beckett. La garantie ne s'applique pas à des dommages ou à des défauts causés par des causes externes, y compris l'installation incorrecte ou défectueuse ou la modification non autorisée, la foudre, les surtensions, l'utilisation excessive, la mauvaise utilisation ou l'utilisation anormale ou la mauvaise application, y compris l'utilisation d'une manière incompatible avec la fonction prévue du produit. Il incombe à l'acheteur de déterminer si le produit convient à l'utilisation qu'il entend en faire. Si les produits sont endommagés dans le transport, une réclamation doit être déposée auprès du transporteur.

**RECOURS :** En cas de défaut de conformité à la garantie, Beckett, à son gré, réparera ou remplacera le produit ou la partie non conforme ou émettra un remboursement pour ce produit ou cette pièce non conforme. La réparation, le remplacement ou le remboursement au gré de Beckett constitue le recours exclusif en cas de défaut de conformité à la garantie. Les réclamations au titre de la garantie doivent être présentées au plus tard trois mois suivant l'expiration de la période de garantie applicable.

**ADMINISTRATION :** Les réclamations au titre de la garantie doivent être présentées avec une preuve d'achat ainsi que le produit Beckett non conforme, fret payé d'avance, à l'adresse suivante : Beckett Corporation, Customer Service Dept., 3321 E. Princess Ann Rd., Norfolk, Va. 23502, téléphone : (866) 466-4319. Il faut obtenir de Beckett une autorisation par téléphone avant de retourner des produits ou des pièces non conformes. Beckett inspectera tous les produits ou toutes les pièces afin de déterminer la cause du défaut de conformité avant d'approuver la garantie.

**FRAIS D'INSTALLATION, D'ENLÈVEMENT ET D'EXPÉDITION :** La garantie ne couvre pas les frais associés à l'installation, à l'enlèvement et à l'expédition des produits faisant l'objet de réclamations au titre de la garantie.

**DÉNI ET LIMITATION :** LA GARANTIE ET LES RECOURS EXPLICITES ÉNONCÉS CI-DESSUS SONT EXCLUSIFS ET TIENNENT LIEU DE TOUTE AUTRE GARANTIE ET DE TOUT AUTRE RECOURS, QU'ILS SOIENT VERBAUX OU ÉCRITS, EXPLICITES OU IMPLICITES. DANS TOUTE LA MESURE PERMISE PAR LA LOI, BECKETT NIE EXPRESSÉMENT TOUTES LES GARANTIES IMPLICITES, Y COMPRIS LES GARANTIES IMPLICITES DE QUALITÉ MARCHANDE ET D'ADAPTATION À UN USAGE PARTICULIER. TOUTES GARANTIES IMPLICITES QUI NE PEUVENT ÊTRE NIÉES SONT LIMITÉES À LA DURÉE DE LA GARANTIE EXPLICITE APPLICABLE.

BECKETT N'ACCEPTE PAS DE RESPONSABILITÉ AU-DELÀ DES RECOURS EXPRESSÉMENT INDIQUÉS DANS LA PRÉSENTE GARANTIE. QUEL QUE SOIT LE CAS, BECKETT NE SERA PAS RESPONSABLE DE DOMMAGES ACCESSOIRES OU INDIRECTS. LA RESPONSABILITÉ GLOBALE DE BECKETT AUX TERMES DE LA PRÉSENTE GARANTIE OU EN CE QUI CONCERNE TOUT PRODUIT COUVERT PAR CELLE-CI, QUELQUE SOIT LA THÉORIE JURIDIQUE INVOQUÉE, NE DOIT PAS DÉPASSER LE PRIX D'ACHAT PAYÉ POUR LE PRODUIT NON CONFORME. LES LIMITATIONS CONTENUES DANS LE PRÉSENT PARAGRAPHE NE S'APPLIQUENT PAS AUX LÉSIONS CORPORELLES.

Certains États ne permettant pas l'exclusion ou la limitation de dommages accessoires ou indirects ou les exclusions ou les limitations touchant la durée d'une garantie implicite, les limitations ou les exclusions précédentes ne s'appliquent peut-être pas à vous. La présente garantie vous accorde des droits juridiques particuliers, mais vous jouissez peut-être également d'autres droits qui varient d'un État à l'autre.

POUR VOS DOSSIERS :

Date de l'achat \_\_\_\_\_  
 Numéro du modèle \_\_\_\_\_  
 Nom du dépositaire \_\_\_\_\_  
 VEUILLEZ GARDER LE REÇU EN CAS DE RECOURS À LA GARANTIE

### **BECKETT CORPORATION**

3321 E. Princess Ann Rd.  
 Norfolk, Va. 23502  
 www.beckett pumps.com  
 Toll Free: 1-866-466-4319

© 2011 BECKETT CORPORATION All Rights Reserved