

Item #1000 014 078  
Model #HD12120



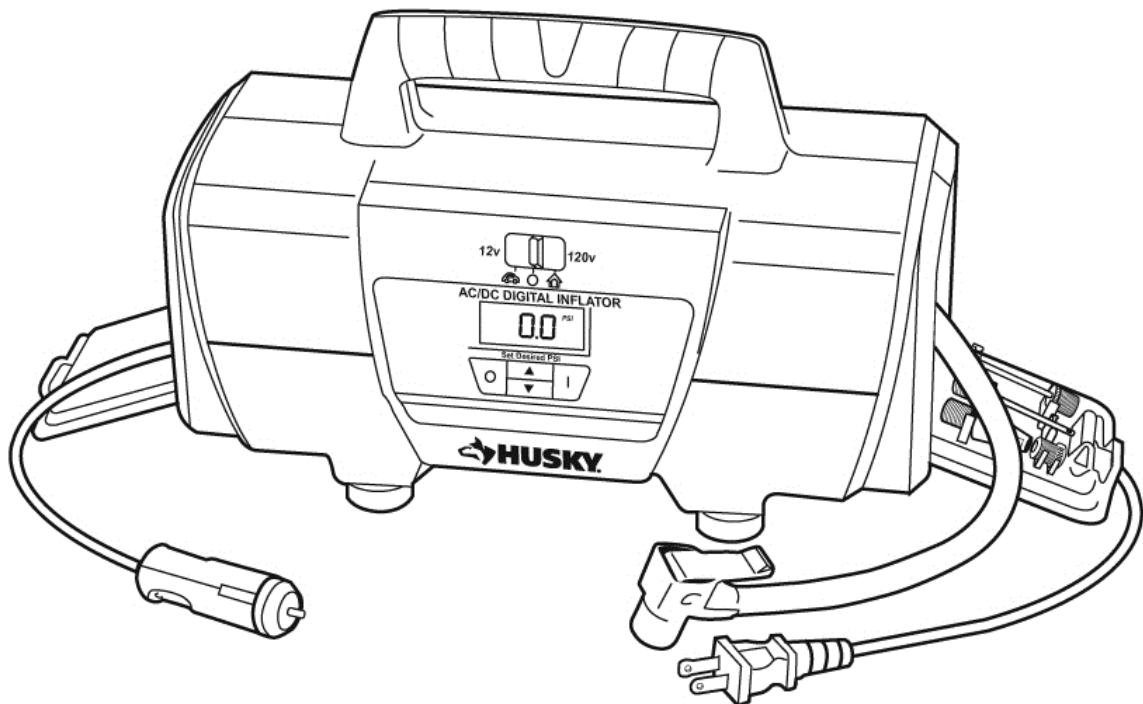
## USE AND CARE GUIDE

### 12/120 VOLT AUTO AND HOME INFLATOR

Questions, problems, missing parts?  
Before returning to the store, call  
Husky Customer Service  
8 a.m. - 6 p.m., EST, Monday-Friday

**1-888-43-HUSKY**

**HUSKYTOOLS.COM**



#### **THANK YOU**

*We appreciate the trust and confidence you have placed in Husky through the purchase of this inflator. We strive to continually create quality products designed to enhance your home. Visit us online to see our full line of products available for your home improvement needs. Thank you for choosing Husky!*

# Table of Contents

Table of Contents .....	2
Safety Information.....	2
Warranty .....	3
Pre-Operation .....	3
Specifications .....	3
Package Contents .....	3

Operation .....	4
Maintenance .....	5
Replacing the Fuse.....	5
Care And Cleaning.....	5
Troubleshooting.....	5

## Safety Information

- Please read and understand this entire manual before attempting to operate this product.
- The safety instructions provided in this manual are not intended to cover all possible conditions that may occur during product operation. Always use common sense and pay attention to safety precautions in this manual.
- Keep your work area clean and well lit. Cluttered benches and dark areas increase the possibility of personal injury or property damage.
- Keep bystanders, children, and visitors away while operating the inflator, as distractions can cause you to lose control.
- Use only a 2-wire extension cord that has a 2-blade plug and a 2-slot receptacle that will accept the plug on the product. Make sure your extension cord is in good condition. When using an extension cord, be sure to use one heavy enough to carry the current your product will draw. For lengths less than 6 ft., use No. 18 AWG extension cords. An undersized cord will cause a drop in line voltage, resulting in loss of power and overheating.
- This appliance has a polarized plug (one blade is wider than the other). This plug will fit in a polarized outlet only one way. If the plug does not fit fully in the outlet, reverse the plug. If it still does not fit, contact a qualified electrician to install the proper outlet. Do not change the plug in any way.
- This inflator is designed to inflate car tires, bike tires, ATV tires, sports equipment, air mattresses, beach toys, and other inflatables. Do not use the inflator for any purpose other than inflating, or bodily harm or personal injury can occur. This inflator is not designed to fill air tanks or air shocks.
- Do not leave the inflator unattended during operation.
- Do not operate the inflator in wet or damp areas.
- Operate the inflator only with the attachments that are included.

- Allow inflator to cool 5 minutes after each 3 minutes of continuous operation at 120 PSI. Allow inflator to cool 10 minutes after each 10 minutes of continuous operation at 70 PSI.



**DANGER:** For best results when using 12 Volt power sources, it is recommended that you operate the inflator with your vehicle's engine running. Make absolutely sure you are outside or in an open, well-ventilated area and not inside a confined area, such as a garage, as bodily injury or asphyxiation could occur. Always allow for proper ventilation.



**CAUTION:** Do not operate power tools in explosive atmospheres, such as in the presence of flammable liquids, gases, or dust.



**CAUTION:** This inflator operates on both 12 Volt DC and 120 Volt AC power sources. Do not attempt to operate this inflator with any other source or voltage. Do not rewire or reconfigure the inflator from its original design, as personal injury or bodily harm may occur.



**CAUTION:** Ensure that your vehicle 12 Volt vehicle power outlet is free of any ash residue or debris. A dirty power outlet can cause the inflator and power cord to overheat, causing damage to your inflator or vehicle, and could cause bodily harm or injury.



**CAUTION:** Do not overinflate. Please follow the manufacturer's instructions for the item you are inflating.



**CAUTION:** Use safety glasses and a face or dust mask if needed.



**IMPORTANT:** Do not carry the inflator by the air hose or power cord, as damage may occur.

# Warranty

If this Husky product fails due to a defect in material or workmanship within 2 years from date of purchase, return to any Home Depot store for disposition.

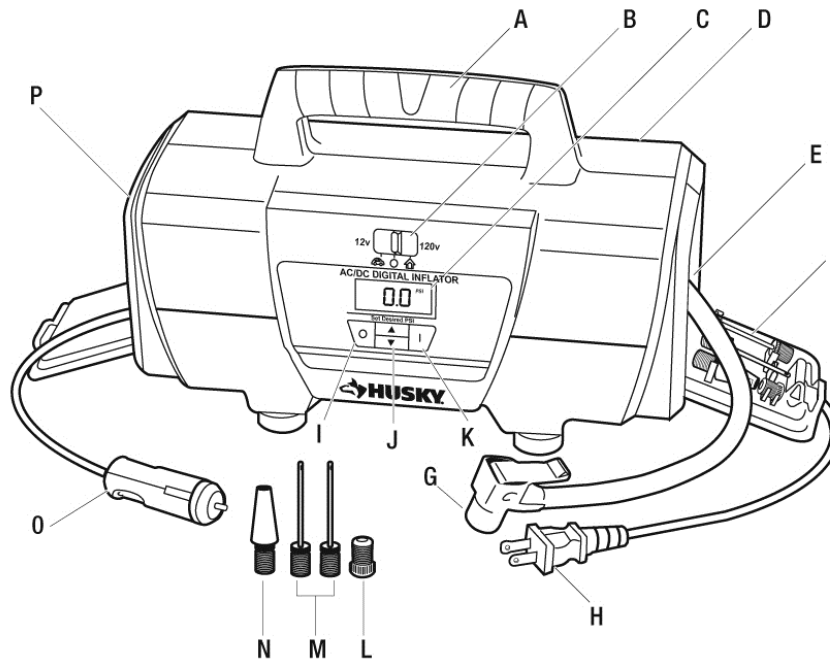
Contact the Customer Service Team at 1-888-43-HUSKY or visit [www.HUSKYTOOLS.com](http://www.HUSKYTOOLS.com).

# Pre-Operation

## SPECIFICATIONS

<b>Model</b>	HD12120
<b>Max. Pressure</b>	120 PSI
<b>Voltage</b>	120 V AC/12 V DC
<b>Hertz</b>	60 (120 Volt)
<b>Phase</b>	1 (120 Volt)
<b>Current</b>	1.5 A (120 Volt)

## PACKAGE CONTENTS



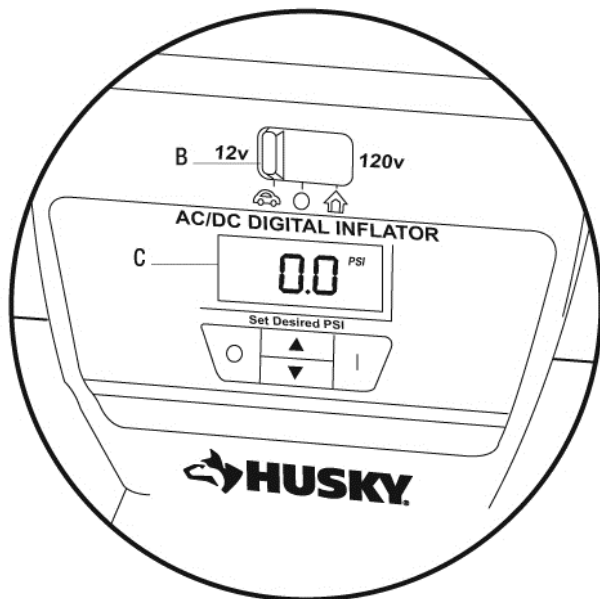
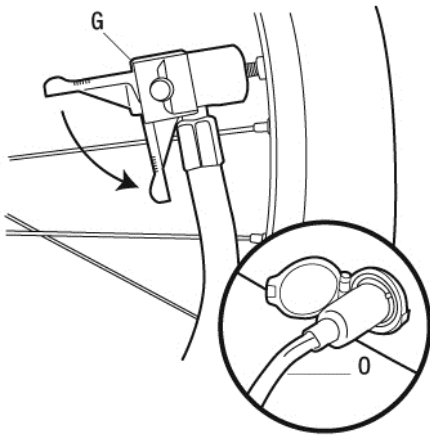
Part	Description	Quantity
A	Carrying Handle	1
B	Power Selector Switch	1
C	Digital Pressure Gauge	1
D	Power Cord Storage (120 Volt)	1
E	Air Hose Storage	1
F	Accessory Storage	1
G	Air Hose (with quick connect valve adaptor)	1
H	Household Power Cord (120 Volt)	1

Part	Description	Quantity
I	Off Button	1
J	Scroll Buttons (for preset PSI level)	1
K	On Button	1
L	Presta Valve Adaptor	1
M	Sports Needle	2
N	Mattress Nozzle	1
O	Vehicle Cord (12 Volt)	1
P	Power Cord Storage (12 Volt)	1

# Operation

## 1 Preparing the inflator

- Place the inflator on a flat surface, near the item that will be inflated.
- Insert the power cord (H or O) into an appropriate power source (12 Volt DC or 120 Volt AC).
- Connect the air hose (G) quick connect valve adaptor to the item you are inflating, and push the valve lock lever down to secure the connection.
- Set the power selector switch (B) to the desired position (12 Volt or 120 Volt). The digital pressure gauge (C) will show the current pressure of the item you are inflating.

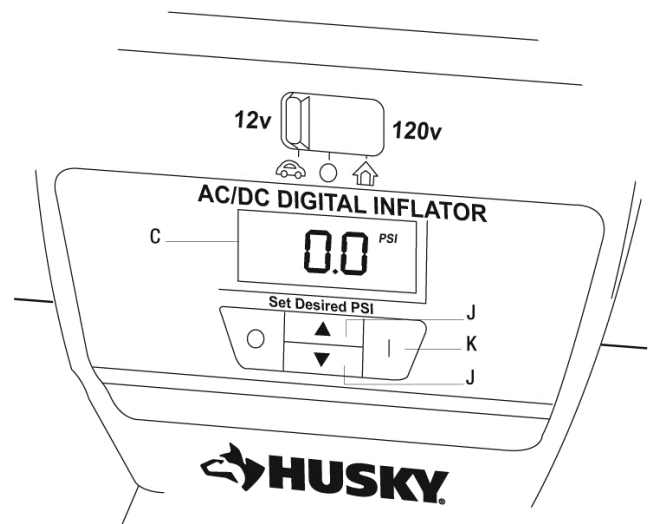


## 2 Operating the inflator



**CAUTION:** Avoid over-inflating. Never exceed the recommended pressure, as items overinflated may burst and cause serious injury.


- Press the scroll buttons (J) to set the desired PSI (between 3 and 120). When the digital pressure gauge (C) is displaying the target PSI, the readout will blink three times at the desired preset level, and then change back to the current PSI level of the item you are inflating.
- Press the on button (K) to begin inflating the item. The inflator will automatically stop when the item reaches the preset PSI level.
- Disconnect the power cord (H or O) from the power source.



**NOTE:** The preset PSI level can be changed during inflation using the scroll buttons. To stop the inflator during inflation, press the off button. Disconnecting the power cord will clear the preset PSI setting.

# Maintenance

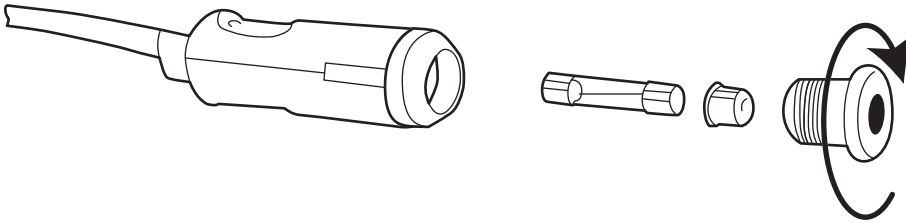


**CAUTION:** In a double-insulated product, two systems of insulation are provided instead of grounding. No grounding means is provided on a double-insulated product, nor should a means for grounding be added to the product. Servicing of a double-insulated product requires extreme care and knowledge of the system, and should be done only by qualified service personnel. Replacement parts for a double-insulated product must be identical to those parts in the product. A double-insulated product is marked with the words “DOUBLE INSULATION” or “DOUBLE INSULATED”. The symbol  may also be marked on the product.

## REPLACING THE FUSE

This unit is equipped with fuse protection. If at some point the inflator fails to operate when using the 12 Volt DC power method, follow the procedure below to check the fuse in the end of the 12 Volt plug.

- Unscrew the 12 Volt power plug tip.
- Remove and inspect the existing fuse.
- If a new fuse is needed, install a new fuse of the same type into the 12 Volt power plug.
- Reassemble the power plug.



## Care And Cleaning

- Set the power selector switch to the off or “O” position, and unplug the cord.
- Wipe plastic parts clean using mild soap and warm water. Do not get moisture or water into any interior moving parts.

## Troubleshooting

Problem	Possible Cause	Solution
The inflator does not start.	The preset pressure setting may be below the actual pressure of the item you are inflating.	Adjust the preset pressure setting to a higher pressure.
	The power cord is not plugged in.	Plug the power cord into a working power outlet.
	The circuit breaker is tripped.	Reset the circuit breaker.
	The fuse in the 12 Volt vehicle cord is blown.	Replace the fuse.



Questions, problems, missing parts? Before returning to the store,  
call Husky Customer Service  
8 a.m. - 6 p.m., EST, Monday-Friday

**1-888-43-HUSKY**

**HUSKYTOOLS.COM**

Retain this manual for future use.

Núm. de artículo 1000 014 078  
Núm. de modelo HD12120



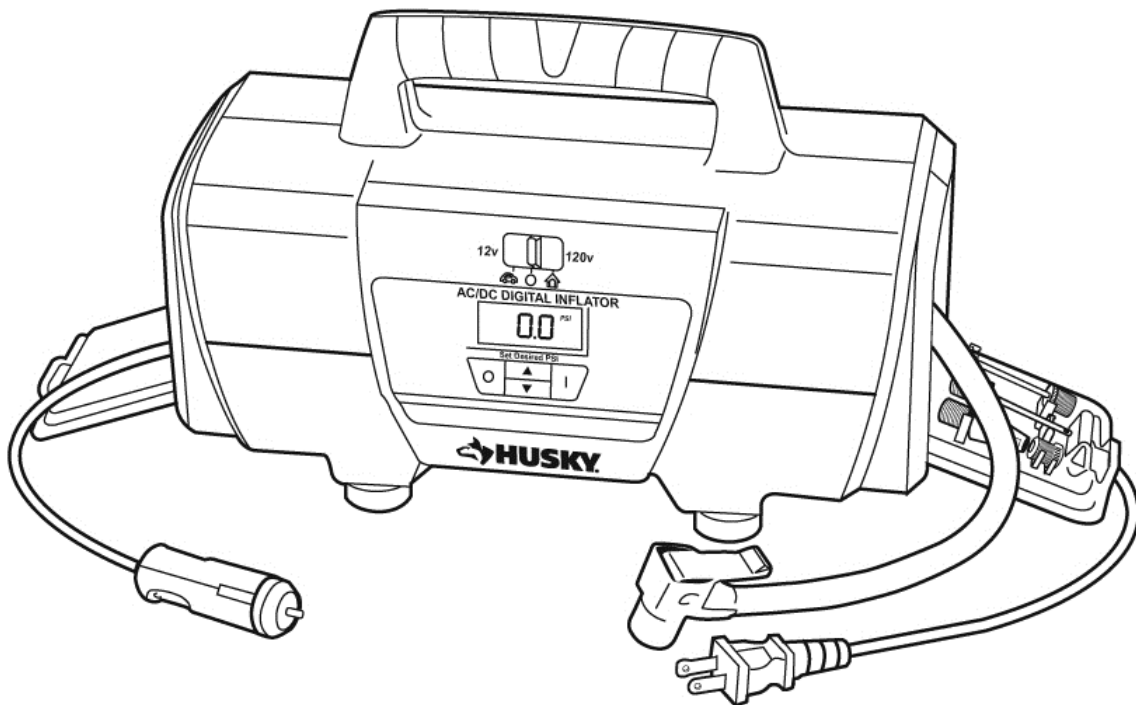
# GUÍA DE USO Y CUIDADO

## 12/120 VOLTIOS INFLADOR PARA EL AUTO Y EL HOGAR

¿Tiene preguntas, problemas, o faltan piezas?  
Antes de regresar a la tienda,  
llame a Servicio al Cliente de Husky  
de lunes a viernes de 8 a.m. a 6 p.m., hora local del Este

**1-888-43-HUSKY**

**HUSKYTOOLS.COM**



### GRACIAS

*Apreciamos la confianza que ha depositado en Husky por la compra de este inflador. Nos esforzamos por crear continuamente productos de calidad diseñados para mejorar su hogar. Visítenos en internet para ver nuestra línea completa de productos disponibles para sus necesidades de mejorar su hogar. ¡Gracias por preferir a Husky!*

# Tabla de contenido

Tabla de contenido .....	2
Información de seguridad .....	2
Garantía .....	3
Pre-Operación .....	3
Especificaciones .....	3
Contenido del paquete .....	3

Operación .....	4
Mantenimiento .....	5
Reemplazo del fusible .....	5
Cuidado y limpieza .....	5
Resolución de fallas .....	5

## Información de seguridad

- Por favor, lea y comprenda este manual completo antes de intentar operar este producto.
- Las instrucciones de seguridad proporcionadas en este manual no están destinadas para cubrir todas las condiciones posibles que puedan ocurrir durante la operación del producto. Use siempre el sentido común y ponga atención a todas las precauciones de seguridad en este manual.
- Mantenga su área de trabajo limpia y bien iluminada. Los bancos de trabajo abarrotados y las áreas oscuras aumentan la posibilidad de lesiones personales o daños a la propiedad.
- Mantenga lejos a los transeúntes, niños y visitantes mientras opera el inflador, ya que las distracciones pueden hacer que pierda el control.
- Use solamente cables de extensión de 2 alambres que tengan un enchufe de 2 cuchillas y un receptáculo de 2 ranuras que acepte el enchufe en el producto. Asegúrese de que su cable de extensión esté en buenas condiciones. Cuando use un cable de extensión, asegúrese de usar uno suficientemente resistente para soportar la corriente que su producto demandará. Para longitudes menores de 6 pies, use cables de extensión No. 18 AWG. Un cable subdimensionado ocasionará una caída en el voltaje de la línea, resultando en pérdida de energía y sobrecalentamiento.
- Este aparato tiene un enchufe polarizado (una cuchilla es más ancha que la otra). Este enchufe se conecta en un tomacorriente polarizado únicamente de una manera. Si el enchufe no se conecta totalmente en el tomacorriente, voltee el enchufe. Si aún así no se conecta, póngase en contacto con un electricista calificado para instalar el tomacorriente apropiado. No cambie el enchufe de ninguna manera.
- Este inflador está diseñado para inflar llantas de vehículo, llantas de bicicleta, llantas de vehículos todo terreno, equipo deportivo, colchones de aire, juguetes de playa y otros inflables. No use el inflador para otro fin que no sea inflar, o pueden ocurrir daños corporales o lesiones personales. Este inflador no está diseñado para inflar tanques de aire ni amortiguadores de aire.
- No deje desatendido el inflador mientras está funcionando.

- No opere el inflador en áreas húmedas o mojadas.
- Opere el inflador solamente con los accesorios incluidos.
- Deje que el inflador se enfríe durante 5 minutos después de cada 3 minutos de operación continuo a 120 PSI. Deje que el inflador se enfríe durante 10 minutos después de cada 10 minutos de operación continuo a 70 PSI.



**PELIGRO:** Para mejores resultados cuando use fuentes de energía de 12 Voltios, se recomienda que opere el inflador con el motor de su vehículo funcionando. Asegúrese absolutamente de estar afuera o en un área abierta y bien ventilada y no adentro de un área confinada, como un garaje, ya que pueden ocurrir lesiones corporales o asfixia. Siempre permita una ventilación adecuada.



**PRECAUCIÓN:** No opere herramientas eléctricas en atmósferas explosivas, como en presencia de líquidos, gases o polvo inflamables.



**PRECAUCIÓN:** Este inflador opera tanto en fuentes de energía de 12 Voltios DC como de 120 Voltios AC. No intente operar este inflador con cualquier otra fuente o voltaje. No ponga nuevo cableado eléctrico ni reconfigure el inflador de su diseño original ya que esto puede ocasionar lesiones personales o daño corporal.



**PRECAUCIÓN:** Asegúrese de que el tomacorriente de 12 voltios de su vehículo esté libre de residuos de ceniza o desechos. Un tomacorriente sucio puede hacer que el inflador y cable eléctrico se sobrecalienten, ocasionando daños a su inflador o vehículo, y podría causar daños o lesiones corporales.



**PRECAUCIÓN:** No infle demasiado. Siga las instrucciones del fabricante para el artículo que esté inflando.



**PRECAUCIÓN:** Use gafas de seguridad o una máscara facial o antipolvo si es necesario.



**IMPORTANTE:** No hale el inflador por la manguera de aire o el cable eléctrico ya que lo puede dañar.



# Garantía

Si este producto Husky falla debido a un defecto en materiales o mano de obra dentro de 2 años a partir de la fecha de compra, devuélvalo a cualquier tienda de Home Depot para su disposición.

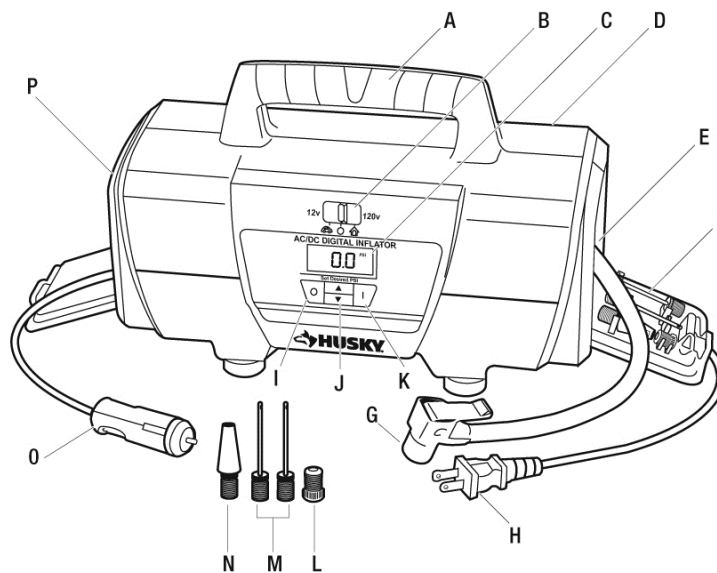
Póngase en contacto con el Equipo de Servicio al Cliente llamando al 1-888-43-HUSKY o visite [www.HUSKYTOOLS.com](http://www.HUSKYTOOLS.com).

# Pre-Operación

## ESPECIFICACIONES

<b>Modelo</b>	HD12120
<b>Presión máx.</b>	120 PSI
<b>Voltaje</b>	120 V AC/12 V DC
<b>Hertz</b>	60 (120 Voltios)
<b>Fase</b>	1 (120 Voltios)
<b>Corriente</b>	1.5 A (120 Voltios)

## CONTENIDO DEL PAQUETE



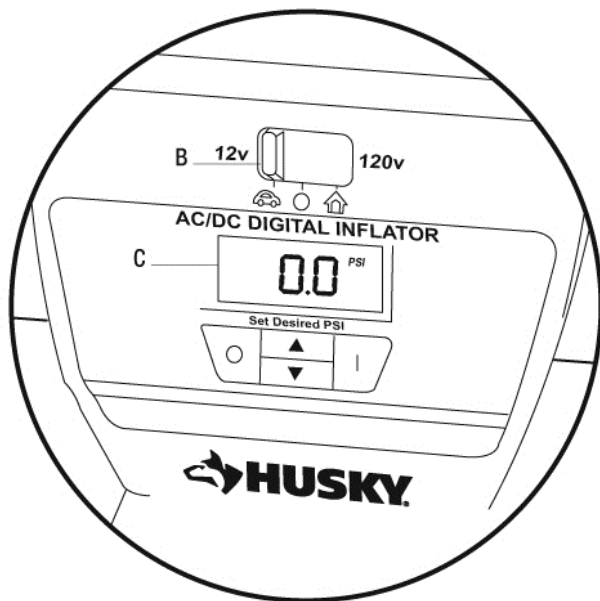
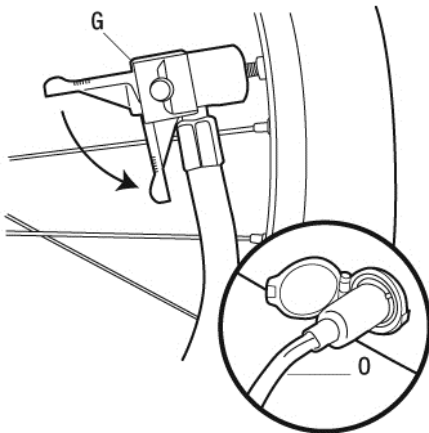
ieza	Descripción	Cantidad
A	Asa de transporte	1
B	Interruptor de selector de energía	1
C	Manómetro digital	1
D	Almacenamiento de cable eléctrico (120 Voltios)	1
E	Almacenamiento de manguera de aire	1
F	Almacenamiento de accesorio	1
G	Manguera de aire (con adaptador de válvula de conexión rápida)	1
H	Cable de alimentación para el hogar (120 Voltios)	1

Pieza	Descripción	Cantidad
I	Botón de apagado	1
J	Botones de desplazamiento (para preajustar el nivel de PSI)	1
K	Botón de encendido	1
L	Adaptador de válvula Presta	1
M	Aguja de inflar equipo deportivo	2
N	Boquilla para Inflar Colchones	1
O	Cable para el vehículo (12 Voltios)	1
P	Almacenamiento de cable eléctrico (12 Voltios)	1

# Operación

## 1 Preparación del inflador

- Coloque el inflador sobre una superficie plana, cerca del artículo que será inflado.
- Inserte el cable eléctrico (H o O) en una fuente de energía apropiada (12 Voltios DC o 120 Voltios AC).
- Conecte el adaptador de válvula de conexión rápida de la manguera de aire (G) al artículo que está inflando, y empuje la palanca de cierre de la válvula hacia abajo para asegurar la conexión.
- Coloque el interruptor selector de energía (B) en la posición deseada (12 Voltios o 120 Voltios). El manómetro digital (C) mostrará la presión actual del artículo que está inflando.

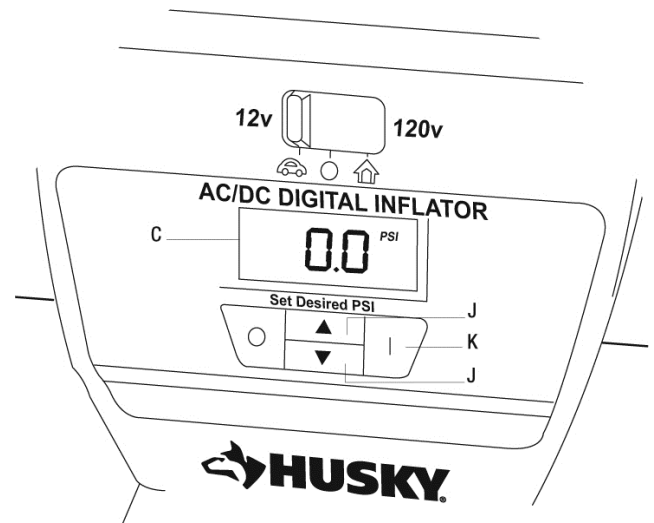


## 2 Cómo operar el inflador



**PRECAUCIÓN:** Evite inflar demasiado. Nunca supere la presión recomendada, ya que los artículos sobreinflados pueden explotar y ocasionar lesiones graves.


- Presione los botones de desplazamiento (J) para fijar los PSI deseados (entre 3 y 120). Cuando el manómetro digital (C) esté mostrando los PSI deseados, la lectura parpadeará tres veces al nivel preajustado deseado y luego cambiará de nuevo al nivel de los PSI actuales del artículo que está inflando.
- Presione el botón de encendido (K) para comenzar a inflar el artículo. El inflador parará automáticamente cuando el artículo alcance el nivel preajustado de PSI.
- Desconecte el cable eléctrico (H o O) de la fuente de energía.



**NOTA:** El nivel preajustado de PSI puede ser cambiado durante el inflado usando los botones de desplazamiento. Para parar el inflador durante el inflado, presione el botón de apagado. Al desconectar el cable eléctrico se limpiará el ajuste prefijado de PSI.

## Mantenimiento

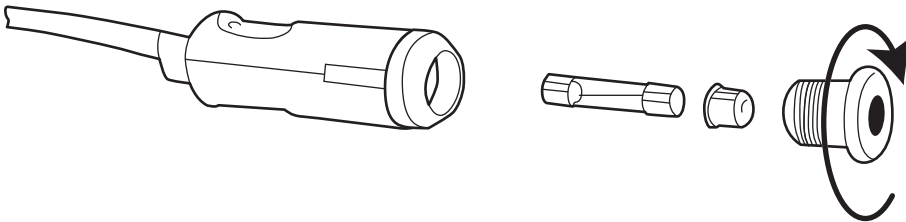


**PRECAUCIÓN:** En un producto con doble aislamiento, se proporcionan dos sistemas de aislamiento en lugar de la conexión a tierra. No se proporcionan medios de conexión a tierra en un producto con doble aislamiento, y tampoco se debe agregar al producto un medio para conexión a tierra. El mantenimiento de un producto con doble aislamiento exige un cuidado extremo y conocimiento del sistema y debe ser hecho solamente por personal de servicio calificado. Las piezas de reemplazo para un producto con doble aislamiento deben ser idénticas a las piezas en el producto. Un producto con doble aislamiento está marcado con las palabras “DOBLE AISLAMIENTO” o “DOBLE AISLADO”. El símbolo  puede también estar marcado en el producto.

### REEMPLAZO DEL FUSIBLE

Esta unidad está equipada con protección de fusible. Si en algún momento el inflador deja de funcionar cuando se usa el método de energía de 12 Voltios DC, siga el procedimiento a continuación para revisar el fusible en el extremo del enchufe de 12 Voltios.

- Desatornille la punta del enchufe de alimentación de 12 Voltios.
- Retire e inspeccione el fusible existente.
- Si se necesita un fusible nuevo, instale un fusible nuevo del mismo tipo en el enchufe de alimentación de 12 Voltios.
- Arme de nuevo el enchufe de alimentación.



## Cuidado y limpieza

- Coloque el selector de energía en la posición Off u “O” y desconecte el cable.
- Limpie las piezas plásticas usando jabón suave y agua tibia. No permita que se deposite humedad o agua en ninguna de las piezas móviles interiores.

## Resolución de fallas

Problema	Posible causa	Solución
El inflador no arranca.	El ajuste prefijado de la presión puede estar abajo de la presión real del artículo que está inflando.	Fije el ajuste prefijado de la presión a una presión más alta.
	El cable eléctrico no está conectado.	Conecte el cable de energía en un tomacorriente en condiciones operativas.
	El disyuntor de circuito se ha activado.	Reajuste el disyuntor de circuito.
	El fusible el cable para el vehículo, de 12v ha explotado.	Reemplace el fusible.



¿Tiene preguntas, problemas, o faltan piezas? Antes de regresar a la tienda,  
llame a Servicio al Cliente de Husky  
de lunes a viernes de 8 a.m. a 6 p.m., hora local del Este

**1-888-43-HUSKY**

**HUSKYTOOLS.COM**

Conserve este manual para uso futuro.