

EN ENGLISH

This instruction sheet provides you with the information required to safely own and operate your product. Retain these instructions for future reference.

The product you have purchased is of the highest quality workmanship and material, and has been engineered to give you long and reliable service. This product has been carefully tested, inspected, and packaged to ensure safe delivery and operation. Please examine your item(s) carefully to ensure that no damage occurred during shipment. If damage has occurred, please contact the place of purchase. They will assist you in replacement or repair, if required.

READ THESE INSTRUCTIONS CAREFULLY BEFORE ATTEMPTING TO INSTALL, OPERATE, OR SERVICE YOUR PRODUCT. KNOW THE PRODUCT'S APPLICATION, LIMITATIONS, AND POTENTIAL HAZARDS. PROTECT YOURSELF AND OTHERS BY OBSERVING ALL SAFETY INFORMATION. FAILURE TO COMPLY WITH THESE INSTRUCTIONS COULD RESULT IN PERSONAL INJURY AND/OR PROPERTY DAMAGE!

SAFETY GUIDELINES



WARNING: To reduce the risk of injury, do not permit children to use this product unless they are closely supervised at all times.

WARNING: Risk of electric shock. Connect only to a grounding type receptacle protected by a ground-fault circuit interrupter (GFCI). Contact a qualified electrician if you cannot verify that the receptacle is protected by a GFCI.

WARNING: Do not bury cord. Locate cord to minimize damage from lawn mowers, hedge trimmers, and other equipment.

WARNING: To reduce the risk of electric shock, replace damaged cord immediately. Contact the manufacturer for replacement of the power cord.

WARNING: To reduce the risk of electric shock, do not use extension cord to connect pump to electric supply; provide a properly located outlet.

Never pump chemicals or corrosive liquids with this pump. This could damage the integrity of the enclosure and cause an electrical short. This pump has been evaluated for use with water only.

Never pump gasoline or other low flash point fluids with this pump. Explosion or fire could result. This pump has been evaluated for use with water only.

Do not run this pump dry. Running this pump without water may damage the integrity of the enclosures and cause electrical short.

If service is required, proceed carefully. The pump and surrounding areas may be covered with water. Never plug or unplug the device while standing in wet or damp surfaces. If necessary, remove power at the breaker panel or have certified electrician remove power before attempting to service. Serious or fatal shocks could result if proper procedures are not followed. Disconnect the power at the main electrical service box by switching the appropriate circuit breaker or removing fuse. In applications where screw type fuses are used, remove only the one hand while other hand or torso

is free from contact with anything. Do not stand in water or do not touch any other conductive surfaces.

Remove pump when freezing conditions will cause water to freeze. Freezing water may result in rupture to pump and/or switch enclosure and could result in possible electrical short.

PUMP SPECIFICATIONS								
			GALLONS PER HOUR					
VOLTS	AMPS	WATTS	1'	5'	10'	15'	20'	26'
115	2.2	270	1745	1540	1230	850	490	0

CAPACITY SIZING INFORMATION

The 1700 GPH performance was obtained through a 1 inch I.D. tube, with friction losses neglected. Using a 3/4" garden hose 50 foot long reduces this performance to approximately 500 gallons per hour due to friction losses in the hose. If your area frequently has heavy rainfalls, (1" - 2" per hour), it may be necessary to use 1" tubing. This should be available in most pool supply stores.

The number of gallons of water that your pool will collect in a rainfall of one inch per hour can be computed as follows: Cover overall length (ft.) x cover overall width (ft.) x .6234 = gallons per hour.
NOTE: This is cover dimension, and not pool dimension.

Examples:

A 16' x 32' pool cover would collect 319 gallons (16 x 32 x .6234 = 319) in 1 hour, in 1" per hour rain.

A 20' x 40' pool cover would collect 499 gallons (20 x 40 x .6234 = 499) in 1 hour, in 1" per hour rain.

INSTALLATION



1. Be certain electrical outlet to be used meets the requirements of the National Electrical code, as well as local electrical codes, including grounding, and GFCI protection. Also verify that outlet is properly sized and located for this pump. Your installation may require a certified electrician, or plumber. See ELECTRICAL section.
2. If necessary, check your plumbing codes to verify that final installation will be in compliance with their requirements.
3. Connect a garden hose to the hose adaptor, or use a 1" nipple and flexible PVC tubing secured to the pump discharge.
NOTE: If flexible 1" PVC tubing is used, secure the free end so that it cannot blow back onto the pool cover in high wind.
4. Gently lower the pump onto the pool cover by holding onto the garden hose. Do not pull the power cord plug onto the pool cover. The pump is equipped with an eyelet opposite the discharge for attaching a positioning rope (not included). Use rope and a garden hose to position pump onto the pool cover. Two people should position the pump, with the first person holding the electrical cord plug and the second person positioning the pump at the desired location on the pool cover. The pump is equipped with an 18 AWG, 25-foot power cord with a 3-prong, grounding-type plug.
5. Once the pump is in position and proper electrical connections have been made, it is ready for testing. See the ELECTRICAL CONNECTIONS section.

During the rainy season, check daily to ensure that the pump is functioning properly. During high winds or excessive movement of the pool cover, be certain that the power supply cord has not been pulled onto the cover, and that the pump is still upright with the discharge hose properly positioned. If you plan to be away from your pool for an extended period, have someone periodically check your pump to verify that everything is functioning properly. Be sure to review the SAFETY GUIDELINES and ELECTRICAL CONNECTIONS sections with them.

OPERATION



The water level switch is activated by a float mechanism. This is caused by water rising around the float with the pump resting upright. This switch relies upon buoyancy force of the float to activate. The switch should cause pump to come on when the water level is approximately 2"-3" deep. Pump should remain running until the water level is approximately .50"-1.50" deep. **NOTE:** Temperatures near freezing may cause the ON level to go as high as 4", and the OFF to be as high as 2".

ELECTRICAL CONNECTIONS



1. Your pump is supplied with a 3-prong electrical plug. The third prong grounds the pump to prevent possible electrical shock hazard. Do not remove the third prong from the plug.
2. A separate branch electrical circuit is recommended. The electrical power required is 5 amp at 115 VAC.
3. Be sure that electrical connection cannot be reached by rising water. Under no circumstances should the connection be located where it may become flooded or submerged by water.
4. Test the pump after all electrical connections have been made. Run water into area where pump is to be placed. Do not attempt to run the pump without water; this could cause damage to the pump. Fill the area to a normal ON level and allow the pump to remove water to a normal OFF level.

WARNING: Always disconnect the electrical power before touching the pump, discharge, or electrical plug when water is present in the area. Failure to do so can result in serious bodily injury and/or property damage. Always connect the pump to a grounded receptacle. See SAFETY GUIDELINES.

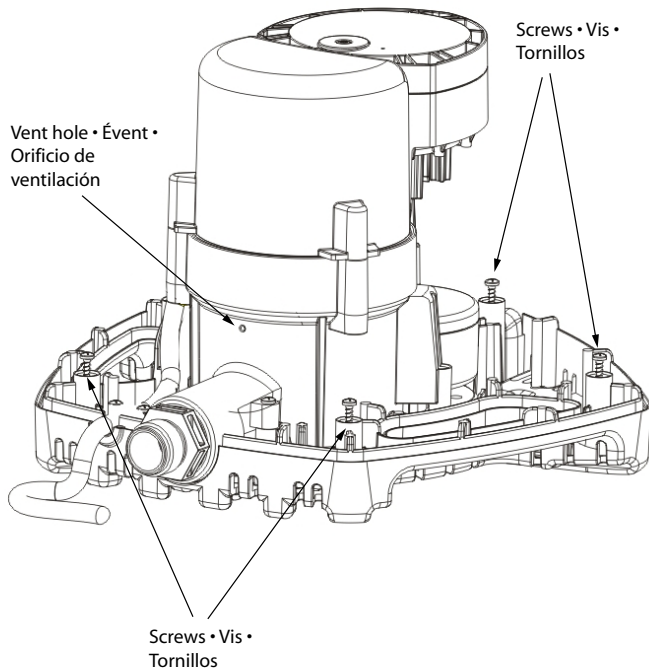


FIGURE • FIGURE • FIGURA 1

SERVICE INSTRUCTIONS



Before servicing pump, disconnect it from electrical service, unplug cord, remove fuse, or turn off disconnect box.

The motor housing of the pump is completely sealed and requires no service. Disassembly of the motor housing or alteration of the power cord voids all warranty.

The motor is a continuous duty type with an automatic thermal overload protector device.

The pump can run against a restricted discharge without damage to the pump.

Keep pump clean and in a well maintained condition at all times. Pump should be thoroughly cleaned for summer storage.

If float becomes stuck, remove the float access cap on the bottom of the pump. Remove cap by turning towards the "OPEN" arrow as indicated on the cap. Clean as needed, then reinstall access cap.

This pump has an internal vent hole to prevent an air-lock condition. Periodically the vent hole can become obstructed and will require cleaning according to Figure 1 and the following steps:

1. Disconnect the pump from electrical service.
2. Loosen and remove the five screws from the outer blue cover. (**NOTE:** Only four of the five screws are shown in Figure 1.)
3. Remove the outer cover.
4. Clean debris from the vent hole.
5. Re-install the outer cover and screws.
6. Re-connect the pump to electrical service.

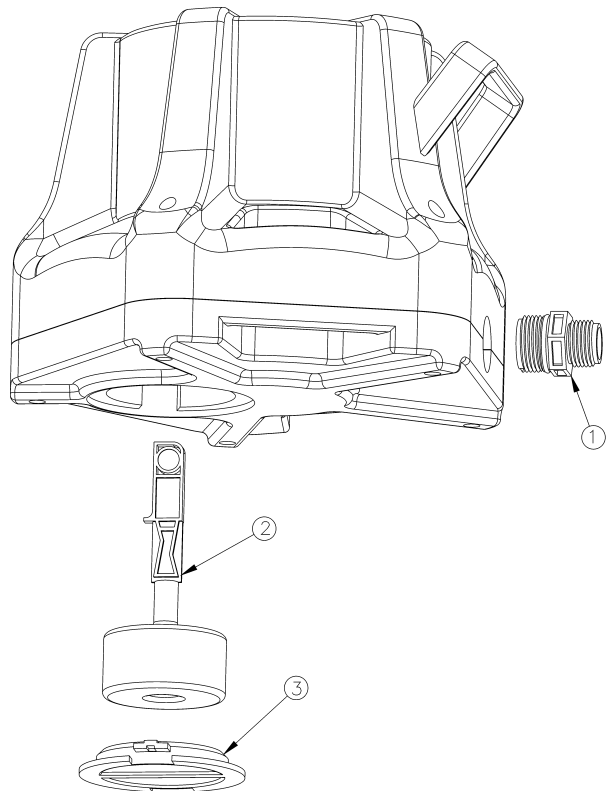


FIGURE • FIGURE • FIGURA 2

**REPLACEMENT PARTS LIST
LISTE DES PIÈCES DE RECHANGE
LISTA DE PIEZAS DE REEMPLAZO**

Item Article Elemento	Part No. N° de pièce N° de pieza	Description Description Descripción	Qty. Qté Cant.
1	177343	Garden hose adaptor • Adaptateur de boyau d'arrosage • Adaptador para manguera de jardín	1
2	177344	Float/Stem assembly • Assemblage de flotteur / tige • Ensamblado del mecanismo flotante/vástago	1
3	177345	Float access cover • Bouchon d'accès au flotteur • Tapa de acceso del flotante	1

FR FRANÇAIS

Cette feuille d'instructions vous fournit les informations nécessaires pour entretenir et faire fonctionner votre produit. Conserver ces directives afin de pouvoir les consulter plus tard.

Le produit que vous avez acheté a été soigneusement fabriqué avec des matériaux de la plus haute qualité et a été conçu pour durer longtemps et offrir un service fiable. Les produits sont soigneusement testés, inspectés et emballés afin d'en assurer la sécurité de fonctionnement et une livraison en bonne condition. Vérifier attentivement le produit afin de vous assurer qu'il n'a pas été endommagé pendant le transport. S'il est endommagé, veuillez contacter l'entreprise qui vous l'a vendu. Si une réparation ou un remplacement est requis, elle vous prètera assistance.

LIRE ATTENTIVEMENT CES DIRECTIVES AVANT DE PROCÉDER À L'INSTALLATION, À L'UTILISATION OU À L'ENTRETIEN DU PRODUIT. SE FAMILIARISER AVEC LES APPLICATIONS, LES LIMITES ET LES RISQUES POTENTIELS DU PRODUIT. ASSURER SA PROPRE PROTECTION ET CELLE DES AUTRES EN SUIVANT TOUTES LES RÈGLES DE SÉCURITÉ. LE NON-RESPECT DE CES DIRECTIVES PEUT ENTRAÎNER DES BLESSURES ET/OU DES DOMMAGES MATÉRIELS!

DIRECTIVES DE SECURITE



AVERTISSEMENT : Afin de réduire les risques de blessures, ne jamais permettre aux enfants d'utiliser ce produit sans surveillance adéquate.

AVERTISSEMENT : Risque de décharge électrique. Ne connecter qu'à une prise mise à la terre et protégée par un disjoncteur de fuite à la terre. Contacter un électricien qualifié s'il est impossible de s'assurer que le réceptacle est protégé par un disjoncteur de fuite à la terre.

AVERTISSEMENT : Ne pas enterrer le câble. Placer le câble de façon à réduire au minimum les risques de dommages provenant des tondeuses à gazon, taille-haies et autres équipements.

AVERTISSEMENT : Afin de réduire le risque de décharge électrique, remplacer immédiatement tout câble endommagé. Contacter le fabricant pour remplacer le câble d'alimentation.

AVERTISSEMENT : Afin de réduire le risque de décharge électrique, ne pas utiliser de câbles d'extension pour brancher l'appareil à une source d'alimentation électrique ; utiliser une prise adéquatement située.

Ne jamais pomper de produits chimiques ou de liquides corrosifs avec cette pompe. Ceci pourrait endommager l'intégrité de l'enveloppe et provoquer un court-circuit. Cette pompe a subi une évaluation pour une utilisation avec de l'eau seulement.

Ne jamais pomper du carburant ou d'autres fluides à faible point d'inflammabilité avec cette pompe. Une explosion ou un incendie pourraient survenir. Cette pompe a subi une évaluation pour une utilisation avec de l'eau seulement.

Ne pas pomper à vide. Utiliser cette pompe sans eau peut endommager l'intégrité de l'enveloppe et provoquer un court-circuit.

Si un entretien est requis, procéder avec précaution. La pompe et les aires environnantes peuvent être recouvertes d'eau. Ne jamais brancher ou débrancher l'appareil lorsque l'on se trouve sur une surface mouillée ou humide. Au besoin, couper l'alimentation au niveau du panneau du disjoncteur ou recourir à un électricien pour couper l'alimentation électrique avant d'effectuer l'entretien. Des chocs électriques graves ou mortels peuvent survenir si les procédures adéquates ne sont pas suivies. Débrancher l'alimentation électrique au niveau de la boîte principale d'alimentation électrique en actionnant le disjoncteur correct ou en enlevant le fusible. Dans les applications où des fusibles à vis sont utilisés, les enlever d'une seule main alors que l'autre main et le torse sont libres de tout contact avec un quelconque objet. Ne pas se tenir dans l'eau ou toucher une quelconque surface conductrice.

Déposer la pompe lorsque les conditions climatiques peuvent faire geler l'eau. De l'eau gelée peut causer une rupture de la pompe et / ou de l'enveloppe de l'interrupteur et entraîner une décharge électrique.

CARACTÉRISTIQUES DE LA POMPE								
			GALLONS PAR HEURE					
VOLTS	AMPÈRES	WATTS	1 pi (0,3 m)	5 pi (1,5 m)	10 pi (3 m)	15 pi (4,6 m)	20 pi (6 m)	26 pi (6,7 m)
115	2.2	270	1745	1540	1230	850	490	0

INFORMATIONS SUR LA CAPACITÉ

La performance de 1600 gal/h (6056 l/h) a été obtenue avec un tube d'un diamètre intérieur de 1 po (2,5 cm) dont les pertes dues à la friction sont négligeables. L'utilisation d'un boyau d'arrosage de 3/4 po (19 mm) et de 50 pi (15,2 m) réduit cette performance à environ 500 gal/h (1893 l/h) à cause de la perte résultant de la friction dans le boyau. Si votre région subit des chutes de pluie fortes et fréquentes (1 à 2 pouces à l'heure), il peut s'avérer nécessaire d'utiliser un tube de 1 po (2,5 cm). Il devrait être disponible chez la plupart des détaillants pour piscines.

Le nombre de gallons d'eau pouvant être collectés par votre piscine lors d'une chute de pluie de 1 pouce à l'heure peut être calculé comme suit :

Longueur hors tout de la bêche (pi) x largeur hors tout de la bêche (pi) x 0,6234 = gallons par heure

(REMARQUE : Utiliser les dimensions de la bêche et non celles de la piscine.)

Exemple: Une bêche de piscine de 16 pi x 32 pi (4,9 m x 9,8 m) devrait collecter:

16 x 32 x 0,6234 = 319 gallons (1208 l) à l'heure, lors d'un chute de pluie de 1 po (2,5 cm) à l'heure.

Une bêche de piscine de 20 pi x 40 pi (6,1 m x 12,2 m) devrait collecter:

20 x 40 x 0,6234 = 499 gallons (1889 l) à l'heure, lors d'un chute de pluie de 1 po (2,5 cm) à l'heure.

INSTALLATION



1. S'assurer que la prise secteur qui sera utilisée est conforme aux exigences du Code national de l'électricité et au codes électriques locaux, y compris la mise à la terre et la protection par disjoncteur de fuite à la terre. Vérifier également que la prise a la tensions requise pour la pompe et qu'elle est située près de la pompe. Votre installation pourrait exiger les services d'un électricien ou d'un plombier agréé. Consulter la section ÉLECTRIQUE.

- Au besoin, vérifier les codes de plomberie locaux pour s'assurer que l'installation finale est conforme aux exigences.
- Raccorder un boyau d'arrosage à l'adaptateur de boyau ou utiliser un mamelon de 1 po (2,5 cm) et un tube flexible en PVC fixé solidement à l'orifice d'évacuation de la pompe. **REMARQUE** : Si un flexible en PVC de 1 po (2,5 cm) est utilisé, l'extrémité libre doit être fixée solidement de manière à ne pas rejeter l'eau sur la bâche de la piscine en cas de vents forts.
- Abaisser avec précaution la pompe sur la bâche de la piscine en la tenant par le boyau d'arrosage. S'assurer de ne pas tirer la prise du câble d'alimentation sur la bâche de la piscine. La pompe est équipée d'un œillet (à l'opposé de l'orifice d'évacuation) qui permet d'y attacher une corde de positionnement (corde non incluse). Utiliser la corde et le boyau d'arrosage pour positionner la pompe sur la bâche de la piscine. Il est recommandé que deux personnes positionnent la pompe. Une personne doit tenir le câble électrique alors que la deuxième personne positionne la pompe à l'emplacement voulu sur la bâche de la piscine. La pompe est équipée d'un câble d'alimentation électrique de 18 AWG d'une longueur de 25 pi (7,6 m), et d'une fiche à trois broches, incluant la mise à la terre. Lorsqu'elle est en position et que les connexions électriques appropriées ont été effectuées, la pompe est prête pour le test. Consulter la section ÉLECTRIQUE.
- Lorsqu'elle est en position et que les connexions électriques appropriées ont été effectuées, la pompe est prête pour le test. Consulter la section ÉLECTRIQUE.

Pendant la période des pluies, vérifier quotidiennement si votre pompe fonctionne correctement. S'il se produit de forts vents ou des mouvements excessifs de la bâche de la piscine, vérifier que le câble d'alimentation électrique n'a pas été tiré sur la bâche, que la pompe est toujours en position verticale et que le boyau d'évacuation est positionné correctement. Si l'on prévoit de s'absenter pendant une période de temps prolongée, il est recommandé qu'un ami ou un voisin vérifie périodiquement la pompe de la bâche de la piscine et que tout fonctionne correctement. S'assurer de passer en revue avec eux les DIRECTIVES DE SÉCURITÉ et la section sur les RISQUES DE DÉCHARGE ÉLECTRIQUE !

UTILISATION



L'interrupteur de niveau d'eau est activé par un mécanisme à flotteur. Cette activation se produit lorsque le niveau d'eau s'élève autour du flotteur alors que la pompe est en position verticale. Cet interrupteur réagit à la capacité de flottabilité du flotteur. L'interrupteur doit pouvoir activer la pompe lorsque le niveau d'eau atteint environ 2 à 3 pouces (5 à 7,6 cm). La pompe doit continuer à fonctionner jusqu'à ce que le niveau atteigne environ 0,5 à 1,5 po (13 à 38 mm). **REMARQUE** : Les températures près du point de congélation pourraient faire monter le niveau d'ACTIVATION aussi haut que 4 po (10 cm) et le niveau de DÉSACTIVATION à 2 po (5 cm).

CARACTÉRISTIQUES ÉLECTRIQUES



- La pompe est fournie avec une fiche électrique à 3 broches. La troisième broche sert à mettre la pompe à la terre afin d'éviter tout danger de décharge électrique. Ne pas enlever la troisième broche de la fiche.
- Un circuit de dérivation séparé est recommandé. L'alimentation électrique requise est de 5 ampères à 230 V c.a.
- S'assurer que le niveau d'eau ne pourra atteindre les connexions électriques.

En aucun cas la connexion ne doit être située à un emplacement où elle peut être inondée ou submergée par de l'eau.

- Si vous possédez un modèle équipé d'un disjoncteur de fuite à la terre, vérifier ce dispositif en suivant les directives au dos de l'appareil.
- Vérifier la pompe après avoir effectué toutes les connexions électriques. Acheminer de l'eau dans l'aire où la pompe sera placée. Ne pas tenter d'activer la pompe à sec, ce qui pourrait l'endommager. Remplir à un niveau normal de " MISE EN MARCHÉ ", laisser la pompe fonctionner et enlever l'eau jusqu'à l'obtention d'un niveau normal " d'ARRÊT ".

Toujours débrancher l'alimentation électrique avant d'entrer en contact avec la pompe, l'évacuation ou la prise électrique lorsque de l'eau est présente dans cet environnement. Négliger de suivre cette recommandation peut entraîner des blessures graves et / ou des dommages matériels. Toujours brancher la pompe à une prise mise à la terre. Voir les DIRECTIVES DE SÉCURITÉ.

DIRECTIVES D'ENTRETIEN



MISE EN GARDE : Avant d'effectuer l'entretien de la pompe, la débrancher de sa source d'alimentation électrique, débrancher le câble d'alimentation, enlever le fusible ou débrancher le boîtier d'alimentation électrique.

Le carter du moteur de la pompe est entièrement scellé et n'exige aucun entretien. Le démontage du carter du moteur ou la modification du câble d'alimentation électrique annule la garantie.

Le moteur est du type à fonctionnement continu avec dispositif de protection de surcharge thermique.

La pompe peut fonctionner avec une évacuation restreinte sans subir de dommages.

Garder la pompe propre et bien entretenue en tout temps. La pompe doit être nettoyée à fond avant son entreposage pendant l'été.

Si le flotteur vient à se bloquer, déposer le bouchon d'accès au flotteur, situé sur la partie inférieure de l'appareil. Enlever le bouchon en le tournant dans le sens " OPEN " (ouvert) de la flèche, comme il est indiqué sur le bouchon. Nettoyer au besoin, puis réinstaller le bouchon d'accès.

Cette pompe comporte un événement interne afin d'éviter la formation de poche d'air. L'événement risque de s'obstruer de temps à autres et devra être nettoyé en suivant les indications de la figure 1 et des étapes suivantes :

- Débrancher la pompe de sa source d'alimentation.
- Desserrer et enlever les 5 vis du couvercle extérieur bleu. (**REMARQUE**: Seules quatre des cinq vis sont illustrées à la figure 1.)
- Enlever le couvercle extérieur.
- Enlever les débris de l'événement.
- Réinstaller le couvercle extérieur et les vis.
- Rebrancher la pompe à sa source d'alimentation électrique.

ES ESPAÑOL

Esta hoja de instrucciones le proporciona la información requerida para tener y operar de forma segura su producto. Guarde las instrucciones para referencia futura.

El producto que ha adquirido se fabrica utilizando mano de obra y materiales de la más alta calidad y ha sido diseñado para prestarle un servicio duradero y confiable. Los productos son cuidadosamente probados, inspeccionados y empacados para garantizarle una entrega y operación seguras. Examine su unidad cuidadosamente para asegurarse de que no haya ocurrido ningún daño durante el transporte. Si se ha presentado algún daño, comuníquese con el lugar de compra. Deberán darle asistencia para obtener la reparación o reemplazo, si se requiere.

LEA ESTAS INSTRUCCIONES CUIDADOSAMENTE ANTES DE INTENTAR INSTALAR, HACER FUNCIONAR O PRESTAR

SERVICIO TÉCNICO A SU PRODUCTO. CONOZCA CUÁLES SON LAS APLICACIONES, LIMITACIONES Y PELIGROS POTENCIALES DE LA UNIDAD. PROTEJA A TERCEROS Y PROTÉJASE A USTED MISMO SIGUIENDO TODA LA INFORMACIÓN DE SEGURIDAD. LA FALTA DE CUMPLIMIENTO DE ESTAS INSTRUCCIONES PUEDE PRODUCIR LESIONES PERSONALES Y/O DAÑOS A LA PROPIEDAD!

NORMAS DE SEGURIDAD



ADVERTENCIA: Para reducir el riesgo de lesiones, no permita que los niños utilicen este producto a menos que estén bajo supervisión estricta en todo momento.

ADVERTENCIA: Peligro de descargas eléctricas. Conecte solamente a un receptáculo con conexión a tierra protegido por interruptor de circuito para fallas conectado a tierra (GFCI, por sus siglas en inglés). Póngase en contacto con un electricista calificado si no puede verificar que el receptáculo está protegido por un GFCI.

ADVERTENCIA: No entierre el cable. Ponga el cable de tal forma que minimice el abuso ocasionado por podadoras de césped, cizallas para cortar setos y otros equipos.

ADVERTENCIA: Para reducir el riesgo de descargas eléctricas, reemplace cables dañados de inmediato. Póngase en contacto con el fabricante para reemplazar el cable de energía.

ADVERTENCIA: Para reducir el riesgo de descargas eléctricas, no utilice cables de extensión para conectar la unidad al suministro eléctrico; proporcione una toma de corriente debidamente ubicada.

Nunca bombee productos químicos o líquidos corrosivos con esta bomba. Esto puede dañar la integridad del alojamiento y producir un cortocircuito eléctrico. Esta bomba se ha evaluado solamente para usarse con agua.

Nunca bombee con esta bomba gasolina u otros líquidos con punto bajo de inflamabilidad. Puede producir una explosión o incendio. Esta bomba está diseñada para bombear agua solamente.

No haga funcionar la bomba en seco. Hacer funcionar la bomba sin agua, se puede dañar la integridad de los alojamientos y producir cortocircuitos eléctricos.

Si requiere servicio técnico, proceda con cuidado. La bomba y las áreas adyacentes pueden estar cubiertas en agua. Nunca enchufe o desenchufe la bomba al estar sobre superficies mojadas o húmedas. Si es necesario, corte el suministro de energía en el panel de cortacircuitos o haga que un electricista autorizado corte el suministro antes de realizar el servicio técnico. Si no se siguen los procedimientos adecuados puede resultar en descargas eléctricas graves o fatales. Desconecte la corriente en la caja eléctrica principal, apagando el cortacircuitos apropiado o quitando el fusible. Cuando se utilicen fusibles de rosca, utilice una mano y no permita que la otra o el torso hagan contacto con ningún objeto. No se pare en agua ni toque ninguna otra superficie conductiva.

Quite la bomba cuando la temperatura esté bajo cero, ya que el agua se puede congelar. Si el agua se congela, la bomba y/o el alojamiento del interruptor se pueden congelar y puede resultar en un posible cortocircuito eléctrico.

las pérdidas por fricción. El uso de una manguera de jardín de 19 mm (3/4 pulg.) y 15 m (50 pies) de largo reduce este rendimiento a aproximadamente 500 galones por hora (1890 litros por hora) debido a las pérdidas por fricción de la manguera. Si en su zona hay aguaceros con frecuencia, de 3 a 5 cm por hora (1 a 2 pulg. por hora), puede que sea necesario utilizar una tubería de 25,4 mm (1 pulg.), la cual puede encontrar en la mayoría de las tiendas de suministros para piscinas.

La cantidad de galones de agua que la piscina puede recolectar durante un aguacero con caudal de 25,4 mm (1 pulg.) por hora se puede calcular de la siguiente manera:

Largo total de la cubierta (pies) x ancho total de la cubierta (pies) x 0,6234 = galones por hora

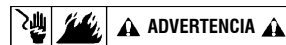
(NOTA: Ésta es la dimensión de la cubierta y no de la piscina.)

Ejemplo: Una cubierta de 4,8 metros x 9,7 metros (16 pies x 32 pies) recolecta:

$16 \times 32 \times 0,6234 = 319$ galones en 1 hora, con lluvia de 1 pulg. por hora.

Una cubierta de 6 metros x 12 metros (20 pies x 40 pies) recolecta: $20 \times 40 \times 0,6234 = 499$ galones en 1 hora, con lluvia de 1 pulg. por hora.

INSTALACIÓN



- Asegúrese de que la toma eléctrica que se utiliza cumpla con los requisitos del Código Eléctrico Nacional de EE.UU., como también con las demás normas eléctricas locales, incluso sobre la conexión a tierra y la protección con interruptor de circuito para fallas conectado a tierra (GFCI, por sus siglas en inglés). También verifique que la toma sea de la capacidad apropiada y que esté ubicada cerca de la bomba. Es posible que la instalación requiera la intervención de un electricista o plomero autorizado. Consulte la sección CONEXIONES ELÉCTRICAS.
- Si es necesario, consulte los códigos de plomería locales para verificar si la instalación final cumple con los requisitos estipulados.
- Conecte una manguera de jardín al adaptador de manguera o utilice un niple de 25,4 mm (1 pulg.) y tubería flexible de PVC fijada a la descarga de la bomba. NOTA: Si utiliza la tubería flexible de PVC de 25,4 mm (1 pulg.), el extremo libre se debe fijar de manera que no vuelva a entrar en la cubierta de la piscina si hay mucho viento.
- Baje la bomba lentamente sobre la cubierta de la piscina sujetando la manguera de jardín. Asegúrese de no introducir el enchufe del cable de energía en la cubierta de la piscina. La bomba cuenta con un ojete (opuesto a la descarga) para atar una cuerda de posicionamiento (no se incluye la cuerda). Utilice la cuerda y la manguera de jardín para posicionar la bomba en la cubierta de la piscina. Se recomienda que dos personas posicionen la bomba. Una persona debe sujetar el enchufe del cable de energía mientras la otra posiciona la bomba en la ubicación deseada en la cubierta de la piscina. La bomba cuenta con un cable de suministro de energía calibre 18 de 7,6 metros (25 pies), y cuenta con un enchufe de 3 clavijas con conexión a tierra. Cuando esté en su sitio y se hayan efectuado las conexiones eléctricas apropiadas, la bomba estará lista para ser probada. Consulte la sección CONEXIONES ELÉCTRICAS.
- Cuando esté en su sitio y se hayan efectuado las conexiones eléctricas apropiadas, la bomba estará lista para ser probada. Consulte la sección CONEXIONES ELÉCTRICAS.

Durante la época de lluvia, deberá revisarla todos los días para asegurarse de que la bomba funciona debidamente. También, si hay vientos fuertes o movimiento excesivo de la cubierta de la piscina, asegúrese de que el cable de energía eléctrica no esté en la cubierta y que la bomba esté en posición vertical, con la manguera de descarga debidamente colocada. Si piensa estar lejos de su hogar durante un período largo, se recomienda que un amigo o vecino revise de manera periódica la bomba para la

ESPECIFICACIONES DE LA BOMBA

			GALONES POR HORA					
VOLTIOS	AMPERIOS	VATIOS	1'	5'	10'	15'	20'	26'
115	2.2	270	1745	1540	1230	850	490	0

INFORMACIÓN SOBRE DETERMINACIÓN DE CAPACIDAD

El rendimiento de 1600 galones por hora (6048 litros por hora) se obtuvo en una tubería con DI de 25,4 mm (1 pulg.), omitiendo

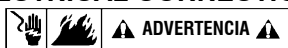
cubierta de la piscina y que verifique que todo funciona como se debe. ¡Asegúrese de revisar las **NORMAS DE SEGURIDAD** y **PELIGROS DE DESCARGA ELÉCTRICA** con la persona que deje encargada!

OPERACIÓN



El interruptor de nivel de agua se activa mediante un mecanismo flotante, cuando sube el nivel de agua alrededor del mecanismo con la bomba hacia arriba. El interruptor depende de la fuerza de flotabilidad que tiene el mecanismo flotante para activarse. El interruptor debe hacer que la bomba arranque cuando el nivel de agua tenga aproximadamente 50,8 a 76,2 mm (2 a 3 pulg.) de profundidad. La bomba debe permanecer encendida hasta que el nivel de agua baje a 12,7 a 38,1 mm (0,50 a 1,50 pulg.) de profundidad. **NOTA:** Las temperaturas bajas cerca del punto de congelación pueden hacer que el nivel de encendido sea tan alto como 101,6 mm (4 pulg.) y el de apagado tan alto como 50,8 mm (2 pulg.).

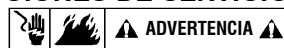
ELECTRICAL CONNECTIONS



1. La bomba se suministra con un enchufe eléctrico de tres clavijas. La tercera clavija es para conectar la bomba a tierra para evitar los posibles riesgos de una descarga eléctrica. No elimine la tercera clavija del enchufe.
2. Se recomienda el uso de un circuito eléctrico derivado por separado. El cable de energía requerido es de 5 amperios a 230 VCA.
3. Asegúrese de que la conexión eléctrica no pueda ser alcanzada por el agua cuando suba. En ningún caso se debe ubicar la conexión en un lugar que pueda inundarse o donde pueda quedar sumergida en agua.
4. Si cuenta con un modelo GFCI, pruebe el dispositivo GFCI según las instrucciones que se encuentran en la parte posterior del dispositivo.
5. Pruebe la bomba después de hacer todas las conexiones eléctricas. Llene con agua el área donde se ubicará la bomba. No haga funcionar la bomba sin agua, ya que ésta puede sufrir daños. Llene el área hasta el nivel de "encendido" (ON) normal y deje que la bomba saque el agua hasta alcanzar el nivel normal de "apagado" (OFF).

Siempre desconecte el cable de energía antes de tocar la bomba, la descarga o el enchufe, cuando hay agua en el área. De lo contrario, podría causar serias lesiones corporales y/o daños a la propiedad. Siempre conecte la bomba a un receptáculo con conexión a tierra. Consulte las **NORMAS DE SEGURIDAD**.

INSTRUCCIONES DE SERVICIO TÉCNICO



CUIDADO: Antes de realizar el servicio técnico a la bomba, desconéctela del suministro eléctrico, desenchufe el cable, quite el fusible o apague la caja de desconexión.

El alojamiento del motor de la bomba está completamente sellado y no requiere mantenimiento. La garantía quedará anulada si se desarma el alojamiento del motor o si se modifica el cable de energía.

El motor es de tipo de trabajo continuo, con un dispositivo protector automático de sobrecarga térmica.

La bomba puede funcionar con una descarga restringida sin que ésta se dañe.

Mantenga la bomba limpia y en condiciones de buen mantenimiento en todo momento. La bomba se debe limpiar completamente para el almacenamiento en el verano.

Si el mecanismo flotante se obtura, quite la tapa de acceso al mecanismo en la parte inferior de la unidad. Quite la tapa girándola hacia la flecha que dice "OPEN", como se indica en la tapa. Limpie el mecanismo flotante según sea necesario y luego vuelva a instalar la tapa.

Esta bomba tiene un orificio de ventilación interno para prevenir una condición de bloqueo debido a la presencia de aire. Periódicamente, es posible que el orificio de ventilación se obstruya y requiera de limpieza según la figura 1 y los pasos siguientes:

1. Desconecte la bomba del suministro eléctrico.
2. Afloje y quite los cinco tornillos de la tapa exterior azul. (NOTA: Únicamente se muestran cuatro de los cinco tornillos en la figura 1).
3. Quite la tapa exterior.
4. Limpie los residuos del orificio de ventilación.
5. Vuelva a instalar la tapa exterior y los tornillos.
6. Vuelva a conectar la bomba al suministro eléctrico.

**TROUBLESHOOTING INFORMATION • INFORMATION SUR LA RELÈVE DES DÉRANGEMENTS
• INFORMACION DE INVESTIGACION DE AVERIAS**

PROBLEM • FONCTIONNEMENT DÉFECTUEUX • PROBLEMA	PROBABLE CAUSES • CAUSES PROBABLES • CAUSAS PROBABLES	CORRECTIVE ACTIONS • SOLUTIONS • SOLUCION
<p>Pump will not shut off. Le moteur de la pompe ne s'arrête pas. La bomba no se apaga.</p>	<p>Stuck float. • Flotteur bloqué. • Mecanismo flotante obturado.</p>	<p>Clean area around float. • Nettoyer l'aire autour du flotteur. • Limpie alrededor del área del mecanismo flotante.</p>
	<p>Defective switch. • Interrupteur défectueux. • El interruptor está defectuoso.</p>	<p>Contact factory. • Contacter l'usine. • Póngase en contacto con la fábrica.</p>
	<p>Pump is air locked. • La pompe fait un blocage par l'air. • La bomba está bloqueada por una bolsa de aire.</p>	<p>Shut power off for approximately 1 minute, then restart. Repeat several times to clear air from pump. If this does not resolve the problem, clean the vent hole according the SERVICE INSTRUCTIONS section. • Couper l'alimentation électrique pendant environ 1 minute et redémarrer. Répéter à plusieurs reprises pour purger l'air à l'intérieur de la pompe. Si cela ne règle pas le problème, l'événement est probablement obstrué. Nettoyer l'événement en suivant les indications de la section INSTRUCTIONS D'ENTRETIEN. • Apague la energía durante aproximadamente 1 minuto, luego vuelva a encenderla. Repita este procedimiento varias veces para eliminar el aire de la bomba. Si esto no resuelve el problema, es posible que el orificio de ventilación esté obstruido. Limpie el orificio según la sección INSTRUCCIONES DE SERVICIO TÉCNICO.</p>
	<p>Liquid inflow matches or exceeds pump capacity. • L'entrée de liquide correspond à ou dépasse la capacité de la pompe. • El líquido inducido por gravedad es igual a la capacidad de la bomba o la excede.</p>	<p>Larger pump required, or multiple pumps. See capacity sizing information. • Pompe plus grosse requise; ou utiliser plusieurs pompes. Consulter les informations sur la capacité. • Se requiere una bomba con mayor capacidad, o varias bombas. Consulte la información sobre la determinación de capacidad.</p>
	<p>Frozen water in discharge hose. • Eau gelée dans le boyau d'évacuation. • Hay agua congelada en la manguera de descarga.</p>	<p>Thaw hose or replace hose. • Faire dégeler ou remplacer le boyau. • Descongele la manguera o reemplácela.</p>
<p>Pump runs but does not discharge liquid. La pompe fonctionne mais il n'y a pas d'écoulement de liquide. La bomba funciona, pero no descarga líquido.</p>	<p>Lift too high for pump. • Aspiration trop puissante pour la pompe. • Altura de impulsión excesiva para la bomba.</p>	<p>Check for rating table. • Vérifier le tableau d'évaluation. • Étudie la tabla de capacidad.</p>
	<p>Inlet to impeller plugged. • Arrivée de la roue à aubes obstruée. • Toma de la rueda móvil conectada.</p>	<p>Pull pump and clean. • Tirer la pompe pour la nettoyer. • Saque la bomba y límpiela.</p>
	<p>Pump is air locked. • Présence d'une poche d'air dans la pompe. • La bomba está llena de bulles de air.</p>	<p>(See corrective action above) • (Voir ci-dessus la solution.) • (Remítase a la solución anterior.)</p>
	<p>Frozen water in discharge hose. • Eau gelée dans le boyau d'évacuation. • Hay agua congelada en la manguera de descarga.</p>	<p>Thaw hose or replace hose. • Faire dégeler ou remplacer le boyau. • Descongele la manguera o reemplácela.</p>
<p>Pump does not deliver rated capacity. La pompe ne pompe pas le volume normal. La bomba no impele a su capacidad normal.</p>	<p>Lift too high for pump. • Aspiration trop puissante pour la pompe. • Altura de impulsión excesiva para la bomba.</p>	<p>Check rated pump performance. • Vérifier les caractéristiques techniques de la pompe. • Verifique el rendimiento normal de la bomba.</p>
	<p>Low voltage, speed too slow. • Voltage et vitesse pas assez puissants. • Voltaje demasiado bajo, velocidad demasiado baja.</p>	<p>Check for proper supply voltage to make certain it corresponds to nameplate voltage. • S'assurer que le voltage correspond bien à celui mentionné sur la plaque. • Verifique que el suministro de electricidad sea adecuado, para cerciorarse de que corresponde al voltaje indicado en la placa del fabricante.</p>
	<p>Impeller or discharge pipe is clogged. • Obstruction de la roue à aubes ou du tuyau d'écoulement. • La rueda móvil en el tubo de descarga está ocluída.</p>	<p>Pull pump and clean. Check pipe for scale or corrosion. • Tirer la pompe pour la nettoyer. Vérifier la présence de dépôts ou de corrosion dans les tuyaux. • Saque la bomba y límpiela. Inspeccione el tubo, en busca de capas de óxido ou corrosion.</p>
<p>Pump cycles continually. La pompe recommence son cycle sans s'arrêter. La bomba se enciende y apaga continuamente.</p>	<p>No check valve in long discharge pipe allowing liquid to drain back onto cover. • Pas de clapet anti-retour sur les longs conduits d'évacuation permettant au liquide de retourner sur la bache. • No hay válvula de retención en una tubería de descarga larga, lo que permite que el líquido regrese a la cubierta.</p>	<p>Install a check valve in discharge line. • Installer un clapet anti-retour dans le conduit d'évacuation. • Instale una válvula de retención en la línea de descarga.</p>
	<p>Check valve leaking. • Fuite à la soupape d'arrêt. • Escape en la válvula de retención.</p>	<p>Inspect check valve for correct operation. • Vérifier la soupape d'arrêt pour obtenir un bon fonctionnement. • Verifique que la válvula de retención fonctionne correctement.</p>
	<p>Switch failed. • Interrupteur défaillant. • El interruptor falló.</p>	<p>Have pump serviced. • Procéder à l'entretien de la pompe. • Lleve la bomba para que sea reparada.</p>
	<p>Volute clogged. • Volute obstruée. • El espiral está obstruido.</p>	<p>Clean screen and basket. • Nettoyer la grille et le panier. • Limpie la malla y la cesta.</p>
	<p>Switch float stuck. • Flotteur coincé. • El interruptor del mecanismo flotante está obturado.</p>	<p>Remove access screen and clean debris from float. • Enlever la grille d'accès et nettoyer les débris sur le flotteur. • Quite la malla de acceso y limpie los desperdicios del mecanismo flotante.</p>
	<p>Motor failure. • Défaillance du moteur. • El motor falló.</p>	<p>Have pump serviced. • Procéder à l'entretien de la pompe. • Lleve la bomba para que sea reparada.</p>
	<p>Thermal protector activated. • Interrupteur thermique activé. • Se activó el protector térmico.</p>	<p>Allow pump to cool. • Laisser la pompe refroidir. • Deje que se enfríe la bomba.</p>
	<p>GFCI device activated. • Disjoncteur de fuite à la terre activé. • Se activo el dispositivo GFCI.</p>	<p>Inspect allelectrical connections and reset GFCI. • Inspecter toutes les connexions électriques et réactiver le disjoncteur de fuite à la terre. • Inspeccione todas las conexiones eléctricas y restablezca el GFCI.</p>

LIMITED WARRANTY

THIS WARRANTY SETS FORTH THE COMPANY'S SOLE OBLIGATION AND PURCHASER'S EXCLUSIVE REMEDY FOR DEFECTIVE PRODUCT.

Franklin Electric Company, Inc. and its subsidiaries (hereafter "the Company") warrants that the products accompanied by this warranty are free from defects in materials or workmanship of the Company that exist at the time of sale by the Company and which occur or exist within the applicable warranty period. Any distributor, sub-distributor, recipient, end-user and/or consumer agrees that by accepting the receipt of the products, the distributor, sub-distributor, recipient, end user and/or consumer expressly agrees to be bound by the terms of the warranty set forth herein.

I. Applicable Warranty Period

The products accompanied by this warranty shall be covered by this Limited Warranty for a period of 36 months from the date of original purchase by the consumer. In the absence of suitable proof of purchase date, the warranty period of this product will begin to run on the product's date of manufacture.

II. Instructions Applicable to this Limited Warranty

1. Consumers wishing to submit a warranty claim must return the products accompanied by this warranty to the point of purchase for warranty consideration.
2. Upon discovery of a defect, any personal injury, property damage or any other type of resulting damage, if applicable, shall be reasonably mitigated to the extent possible.
3. At its discretion, the Company may inspect products either at its facilities, or in the field, and after determination of a warranty claim, will, at its option, repair or replace defective parts. Repaired or replaced parts will be returned freight prepaid by the Company.
4. This warranty policy does not cover any labor or shipping charges. The Company shall not be liable for any costs or charges attributable to any product testing, maintenance, installation, repair or removal, or for any tools, supplies, or equipment needed to install, repair, or remove any product.

III. Limitations Applicable to this Limited Warranty

THIS WARRANTY DOES NOT APPLY TO ANY OF THE FOLLOWING:

1. Brushes, impeller or cam on models with brush-type motors and/or flex-vane impellers.
2. Any product that is not installed, applied, maintained and used in accordance with the Company's published instructions, applicable codes, applicable ordinances and or with generally accepted industry standards.
3. Any product that has been subject to misuse, misapplication, neglect, alteration, accident, abuse, tampering, acts of God (including lightning), acts of terrorism, acts of war, fire, improper storage or installation, improper use, improper maintenance or repair, damage or casualty, or to an excess of the recommended maximums as set forth in the product instructions.
4. Any product that is operated with any accessory, equipment, component, or part not specifically approved by the Company.
5. Use of replacement parts not sold by the Company, the unauthorized addition of non-Company products to other Company products, and the unauthorized alteration of Company products.

6. Products damaged by normal wear and tear, normal maintenance services and the parts used in connection with such service, or any other conditions beyond the control of the Company.
7. Any product that has been used for purposes other than those for which it was designed and manufactured.
8. Any use of the product where installation instructions and/or instructions for use were not followed.
9. Products connected to voltage other than indicated on nameplate.
10. Products where the pump was exposed to any of the following: sand, gravel, cement, grease, plaster, mud, tar, hydrocarbons, hydrocarbon derivatives (oil, gasoline, so vents, etc.) or other abrasive or corrosive substances.
11. Products in which the pump has been used to pump or circulate anything other than fresh water at room temperature.
12. Products in which the pump was allowed to operate dry (fluid supply cut off).
13. Products in which the sealed motor housing has been opened or the product has been otherwise dismantled by customer.
14. Products in which the cord has been cut to a length of less than three feet.

The Company reserves the right at any time, and from time to time, to make changes in the design and/or improvements upon its product without thereby imposing any obligation upon itself to make corresponding changes or improvements in or upon its products already manufactured and/or previously sold. The Company further reserves the right to substitute parts or components of substantially equal quality in any warranty service required by operation of this Limited Warranty.

This written Limited Warranty is the entire warranty authorized and offered by the Company. There are no warranties or representations beyond those expressed in this document.

THIS WARRANTY AND REMEDY IS IN LIEU OF ALL OTHER WARRANTIES AND REMEDIES INCLUDING WITHOUT LIMITATION, WARRANTIES OF MERCHANTABILITY AND/OR FITNESS FOR A PARTICULAR PURPOSE, WHICH ARE HEREBY SPECIFICALLY DISCLAIMED AND EXPRESSLY EXCLUDED. CORRECTION OF NON-CONFORMITIES, IN THE MANNER AND FOR THE PERIOD OF TIME AS SET FORTH ABOVE, SHALL CONSTITUTE FULFILLMENT OF ALL LIABILITY OF THE COMPANY TO THE PURCHASER WHETHER BASED ON CONTRACT, NEGLIGENCE, OR OTHERWISE.

THE COMPANY SHALL NOT BE LIABLE FOR INCIDENTAL, CONSEQUENTIAL OR SPECIAL DAMAGES SUCH AS, BUT NOT LIMITED TO:

DAMAGE TO OR LOSS OF OTHER PROPERTY OR EQUIPMENT, LOSS OF USE OF EQUIPMENT, FACILITIES OR SERVICE, LOSS OF PROFIT OR SALES, COST OF PURCHASES OR REPLACEMENT GOODS, CLAIMS OF CUSTOMERS OF THE PURCHASER, FAILURE TO WARN AND/OR INSTRUCT, LOSS OF OTHER PRODUCTS, OR COSTS OF ENVIRONMENTAL REMEDIATION, OR DIMINUTION IN PROPERTY VALUE. THE REMEDIES OF THE PURCHASER SET FORTH HEREIN ARE EXCLUSIVE, AND THE LIABILITY OF THE COMPANY SHALL NOT, EXCEPT AS EXPRESSLY PROVIDED HEREIN, EXCEED THE PRICE OF THE PRODUCTS UPON WHICH SUCH LIABILITY IS BASED. DAMAGES AS SET FORTH IN THIS PARAGRAPH SHALL BE REASONABLY MITIGATED TO THE EXTENT POSSIBLE. THIS PARAGRAPH SHALL ALSO APPLY TO ALL DAMAGES RESULTING FROM CONDITIONS SET FORTH IN SECTION III ABOVE AND (1) DEFECTS IN PRODUCT PROTOTYPES OR

REPLACEMENT PART PROTOTYPES THAT HAVE NOT BEEN PUT INTO PRODUCTION, CIRCULATED AND SOLD BY THE COMPANY, AND/OR (2) DEFECTS THAT WERE NOT FOUND AT THE TIME OF SALE DUE TO SCIENTIFIC AND TECHNOLOGICAL REASONS.

This Limited Warranty gives you specific legal rights. You may have other rights, which vary according to the applicable laws and regulations. Where any term of this warranty is prohibited by such laws, it shall be null and void, but the remainder of this warranty shall remain in full force and effect.

DISCLAIMER: Any oral statements about the product made by the seller, the Company, the representatives or any other parties, do not constitute warranties, shall not be relied upon by the user, and are not part of the contract for sale. Seller's and the Company's only obligation, and buyer's only remedy, shall be the replacement and/or repair by the Company of the product as described above. Before using, the user shall determine the suitability of the product for his intended use, and user assumes all risk and liability whatsoever in connection therewith.

GARANTIE LIMITÉE

LA PRÉSENTE GARANTIE ÉNONCE LA SEULE OBLIGATION DE LA SOCIÉTÉ ET LE RECOURS EXCLUSIF DE L'ACHETEUR POUR UN PRODUIT DÉFECTUEUX.

Franklin Electric Company, Inc et ses filiales (ci-après « la Société ») garantit que les produits accompagnés de cette garantie sont exempts de défauts de matériaux ou de fabrication de la Société existant au moment de la vente par la Société et qui se produisent ou existent pendant la période de garantie applicable. Tout distributeur, sous-distributeur, destinataire, utilisateur final et/ou consommateur, en acceptant la réception des produits, convient que le distributeur, sous-distributeur, destinataire, utilisateur final et/ou consommateur accepte expressément d'être lié par les termes de la garantie qui y sont énoncés.

I. Période de Garantie Applicable

Les produits accompagnés par cette garantie doivent être couverts par cette Garantie Limitée pour une période de 36 mois à compter de la date d'achat originale par le consommateur. En l'absence de preuves concrètes de la date d'achat, la période de garantie de ce produit commencera à partir de la date de fabrication du produit.

II. Instructions Applicables à cette Garantie Limitée

1. Les consommateurs qui souhaitent soumettre une réclamation de garantie doivent retourner les produits avec cette garantie au point de vente pour considération de garantie.
2. En cas de découverte d'un défaut, une lésion corporelle, un dommage matériel ou tout autre type de dommages en résultant, le cas échéant, doivent être raisonnablement atténués dans la mesure du possible.
3. À sa discrétion, la Société peut inspecter les produits, soit à ses installations, soit au site, et après détermination d'une réclamation de garantie, à sa discrétion, fera réparer ou remplacer les pièces défectueuses. Les pièces réparées ou remplacées seront retournées avec frais de transport prépayés par la Société.
4. Cette politique de garantie ne couvre pas les frais de main d'oeuvre ou d'expédition. La Société ne sera pas responsable des coûts ou des frais imputables à tout essai, entretien,

installation, réparation ou enlèvement de produit, ou pour tout outil, fourniture, ou équipement nécessaire pour installer, réparer ou enlever tout produit.

III. Limitations Applicables à cette Garantie Limitée

CETTE GARANTIE NE S'APPLIQUE PAS AUX SUIVANTS :

1. Balais, impulseur ou came sur des modèles avec des moteurs de type balais et/ou des impulseurs flex-vane (à palette flex).
2. Tout produit qui n'est pas installé, appliqué, entretenu et utilisé conformément aux instructions publiées par la Société, aux codes et règlements applicables en vigueur et/ou aux normes généralement acceptées de l'industrie.
3. Tout produit qui a fait l'objet d'une utilisation anormale, d'une mauvaise application, de négligence, d'altération, d'accident, d'abus, de modification, d'actes de Dieu (y compris la foudre), d'actes de terrorisme, d'actes de guerre, d'incendie, d'un mauvais entreposage ou installation, d'une mauvaise utilisation, d'un mauvais entretien ou d'une mauvaise réparation, de dommages ou pertes, ou d'une utilisation au-delà des maximums recommandés, comme énoncés dans les instructions du produit.
4. Tout produit qui est utilisé avec un accessoire, matériel, composant, ou pièce non expressément agréés par la Société.
5. L'utilisation de pièces de rechange non vendues par la Société, l'addition non autorisée de produits ne provenant pas de la Société à d'autres produits de la Société, et la modification non autorisée des produits de la Société.
6. Les produits endommagés par l'usure normale, les services habituels d'entretien et les pièces utilisées dans le cadre de ces services, ou toute autre condition hors du contrôle de la Société.
7. N'importe quel produit qui a été utilisé à des fins autres que celles pour lesquelles il a été conçu et fabriqué.
8. Toute utilisation du produit pour laquelle les instructions d'installation et/ou les instructions d'utilisation n'ont pas été suivies.
9. Les produits branchés à une tension autre que celle indiquée sur la plaque signalétique.
10. Les produits dont la pompe a été exposée à l'un des suivants : sable, gravier, ciment, graisse, plâtre, boue, goudron, hydrocarbures, dérivés d'hydrocarbures (huile, essence, solvants, etc) ou d'autres substances abrasives ou corrosives.
11. Les produits dans lesquels la pompe a été utilisée pour pomper ou faire circuler des liquides autres que de l'eau douce à température ambiante.
12. Des produits dans lesquels la pompe a été autorisée à fonctionner à sec (alimentation en liquide coupée).
13. Les produits dans lesquels la carcasse de moteur scellée a été ouverte ou le produit a été autrement démonté par le client.
14. Les produits dans lesquels le cordon a été coupé à une longueur de moins de trois pieds.

La Société se réserve le droit, à tout moment, et de temps à autre, d'apporter des changements à la conception et/ou des améliorations à ses produits sans pour autant imposer une quelconque obligation sur elle-même d'apporter des modifications ou des améliorations correspondantes dans ou sur ses produits déjà fabriqués et/ou déjà vendus. La Société se réserve également le droit de remplacer des pièces ou des composants d'une qualité sensiblement égale dans tout service de garantie exigé par l'exécution de cette Garantie Limitée.

Cette Garantie Limitée écrite est l'entière garantie autorisée et offerte

EL COMPRADOR ANTE UN PRODUCTO DEFECTUOSO.

par la Société. Il n'existe aucune garantie ou représentations autres que celles exprimées dans ce document.

CETTE GARANTIE ET CE RECOURS SONT EN LIEU ET PLACE DE TOUTES LES AUTRES GARANTIES ET RECOURS Y COMPRIS, SANS S'Y LIMITER, AUX GARANTIES DE VALEUR MARCHANDE ET/OU D'ADAPTATION À UN USAGE PARTICULIER, QUI SONT ICI SPECIFIQUEMENT REJETES ET EXPRESSEMENT EXCLUS. LA CORRECTION DES NON-CONFORMITÉS, DE LA FAÇON ET POUR LA PÉRIODE DE TEMPS COMME ENONCÉES CI-DESSUS, CONSTITUE LA RÉALISATION DE TOUTE LA RESPONSABILITÉ DE LA SOCIÉTÉ ENVERS L'ACHETEUR QUE CELA SOIT SUR LA BASE D'UN CONTRAT, D'UNE NÉGLIGENCE OU AUTRE.

LA SOCIÉTÉ NE SERA PAS RESPONSABLE DES DOMMAGES DIRECTS, INDIRECTS OU SPÉCIAUX COMME, MAIS SANS S'Y LIMITER :

DOMMAGES A OU PERTES D'AUTRES BIENS OU EQUIPEMENTS, PERTE D'UTILISATION D'EQUIPEMENT, INSTALLATIONS OU SERVICES, PERTE DE BÉNÉFICES OU DE VENTES, COUT D'ACHATS OU DE PRODUITS DE RECHANGE, RECLAMATIONS DES CLIENTS DE L'ACHETEUR, OMISSION D'AVERTIR ET/OU DE NOTIFIER, PERTE D'AUTRES PRODUITS, OU COUTS D'ASSAINISSEMENT DE L'ENVIRONNEMENT, OU DIMINUTION DE LA VALEUR DE LA PROPRIÉTÉ. LE RECOURS DE L'ACHETEUR ENONCE DANS LE PRESENT DOCUMENT EST EXCLUSIF ET LA RESPONSABILITÉ DE LA SOCIÉTÉ NE PEUT EXCÉDER, SAUF STIPULATION CONTRAIRE EXPRESSE, LE PRIX DES PRODUITS SUR LESQUELS CETTE RESPONSABILITÉ REPOSE. LES DOMMAGES COMME ENONCÉS DANS CE PARAGRAPHE DOIVENT ÊTRE RAISONNABLEMENT ATTENUÉS DANS LA MESURE DU POSSIBLE. CE PARAGRAPHE S'APPLIQUERA ÉGALEMENT A TOUS LES DOMMAGES RESULTANT DES CONDITIONS ENONCÉES DANS LA SECTION III CI-DESSUS ET (1) AUX DÉFAUTS DANS LES PROTOTYPES DE PRODUIT OU LES PROTOTYPES DE PIÈCE DE RECHANGE QUI N'ONT PAS ÉTÉ MIS EN PRODUCTION, DISTRIBUÉS ET VENDUS PAR LA SOCIÉTÉ, ET / OU (2) AUX DÉFAUTS QUI N'ONT PAS ÉTÉ TROUVÉS AU MOMENT DE LA VENTE POUR DES RAISONS SCIENTIFIQUES ET TECHNOLOGIQUES.

Cette Garantie Limitée vous donne des droits légaux spécifiques. Vous pouvez avoir d'autres droits, qui varient selon les lois et règlements applicables. Si toute stipulation de cette garantie est interdite par ces lois, elle sera nulle et sans effet, mais le reste de la présente garantie demeurera en vigueur.

AVIS DE NON-RESPONSABILITÉ: Les déclarations orales concernant le produit effectuées par le vendeur, la Société, les représentants ou toutes autres parties, ne constituent pas une garantie. L'utilisateur ne doit pas s'y fier, et elles ne font pas partie du contrat de vente.

La seule obligation du vendeur et de la Société, et l'unique recours de l'acheteur, est le remplacement et/ou la réparation du produit par la Société selon les modalités décrites précédemment. Avant l'utilisation, l'utilisateur doit déterminer l'aptitude du produit pour son utilisation prévue, et l'utilisateur assume tous les risques et la responsabilité dans n'importe quel cadre avec lequel le produit sera associé.

GARANTIA LIMITADA

ESTA GARANTÍA ESTIPULA LA ÚNICA OBLIGACIÓN DE LA COMPAÑÍA Y EL ÚNICO RECURSO QUE TENDRÁ

Franklin Electric Company, Inc y sus subsidiarias (en adelante "la Compañía") garantizan que los productos que están acompañados por esta garantía se encuentran libres de defectos de material o mano de obra de la Compañía que existan al momento de la venta por parte de la Compañía y que ocurran o aparezcan dentro del período de validez de la garantía. Cualquier distribuidor, subdistribuidor, receptor, usuario final o consumidor acuerdan que al aceptar el recibo del producto, el distribuidor, subdistribuidor, receptor, usuario final y/o consumidor implícitamente aceptan que están obligados a los términos de la garantía que aquí se establecen.

I. Período de Garantía Aplicable

Los productos que están acompañados por esta garantía serán cubiertos por esta

Garantía Limitada por un período de 36 meses desde la fecha original de compra por parte del consumidor. Ante la falta de pruebas adecuadas respecto de la fecha de compra, el período de garantía de este producto entrará en vigencia a partir de su fecha de fabricación.

II. Instrucciones Aplicables a esta Garantía Limitada

1. Los consumidores que deseen presentar un reclamo de garantía deberán devolver los productos acompañados por esta garantía al punto de compra para consideración de la garantía.
2. Ante el descubrimiento de un defecto, cualquier lesión personal, daño a la propiedad o cualquier otro tipo de daño que resulte, si aplica, será razonablemente mitigado hasta donde sea posible.
3. A su criterio, la Compañía puede inspeccionar los productos ya sea en sus instalaciones o en el área, y luego de la determinación del reclamo de garantía, reparará o cambiará las piezas defectuosas a su criterio. Las piezas que fueron reparadas o cambiadas serán devueltas por medio de un flete prepago por parte de la Compañía.
4. Esta garantía no cubre ningún cargo por mano de obra o transporte. La Compañía no se responsabilizará por ningún costo o cargo que esté relacionado a cualquier prueba del producto, su mantenimiento, instalación, reparación o remoción, o de cualquier herramienta, suministro o equipo que sea necesario para, instalar, reparar o remover algún producto.

III. Limitaciones aplicables a esta Garantía Limitada

ESTA GARANTÍA NO APLICA A NINGUNO DE LOS SIGUIENTES CASOS:

1. Cepillos, turbina o leva en modelos con motor de cepillo y/o turbinas con aleta flexible.
2. Cualquier producto que no se instale, aplique, mantenga y utilice según las instrucciones publicadas de la Compañía, códigos aplicables, ordenanzas aplicables y/o estándares industriales generalmente aceptados.
3. Cualquier producto que haya sufrido uso indebido, mala aplicación, descuido, alteración, accidente, abuso, modificación, actos de Dios (rayos incluidos), actos de terrorismo, actos de guerra, incendios, almacenamiento e instalación inadecuados, uso inadecuado, mantenimiento o reparación inadecuados, daño o siniestro, en exceso de las máximas recomendadas que se establecen en las instrucciones del producto.
4. Cualquier producto que sea operado con cualquier accesorio, equipo, componente, o pieza que no esté específicamente aprobada por la Compañía.

5. El uso de piezas de repuesto que no sean vendidas por la Compañía, la adición no autorizada de productos que no sean de la Compañía a productos de la Compañía, y la alteración no autorizada de productos de la Compañía.
6. Los productos dañados por el desgaste normal, mantenimiento normal y las piezas utilizadas en conexión con dicho servicio o cualquier otra condición más allá del control de la Compañía.
7. Cualquier producto que haya sido utilizado para otros propósitos más allá de aquellos para los cuales fue diseñado y fabricado.
8. Cualquier uso del producto en el cual las instrucciones de instalación y/o las instrucciones para el uso no hayan sido seguidas.
9. Productos conectados a otro voltaje distinto al indicado en la placa de identificación.
10. Productos en los cuales la bomba fue expuesta a cualquiera de los siguientes: arena, grava, cemento, grasa, yeso, barro, brea, hidrocarburos, derivados de los hidrocarburos (aceite, gasolina, solventes, etc.) u otras sustancias abrasivas o corrosivas.
11. Productos en los cuales la bomba fue utilizada para bombear o circular otra cosa aparte de agua potable a temperatura ambiente.
12. Productos en los cuales la bomba fue habilitada para operar en seco (sin suministros de fluidos).
13. Productos en los cuales la carcasa sellada del motor fue abierta o el producto fue de otro modo desmantelado por el cliente.
14. Productos en los cuales la longitud del cable fue cortada a una medida menor a 3 pies.

La Compañía se reserva el derecho de en cualquier momento, y ocasionalmente, introducir cambios en el diseño y/o mejoras en sus productos sin que esto imponga ninguna obligación de introducir los cambios o mejoras correspondientes en los productos ya fabricados y/o previamente vendidos. La Compañía se reserva además el derecho de sustituir piezas o componentes de calidad equivalente en cualquier servicio de garantía requerido por operación de esta Garantía Limitada.

Esta Garantía Limitada escrita es la totalidad de la garantía autorizada y ofrecida por la Compañía. No existen garantías y representaciones más allá de aquellas expresadas en este documento.

ESTA GARANTÍA Y RECURSO ESTÁN POR ENCIMA DE TODAS LAS OTRAS GARANTÍAS Y RECURSOS QUE SE INCLUYEN SIN LIMITACIÓN, GARANTÍAS DE MERCANTIBILIDAD Y/O ADECUACIÓN PARA UNA FINALIDAD ESPECÍFICA, QUE SON AQUÍ EXPLÍCITAMENTE NEGADAS Y EXPRESAMENTE EXCLUIDAS. LA CORRECCIÓN DE DISCONFORMIDAD, DE LA MANERA Y EN

EL PERÍODO DE TIEMPO ESTABLECIDOS ANTERIORMENTE, CONSTITUIRÁ EL CUMPLIMIENTO DE TODA LA RESPONSABILIDAD DE LA COMPAÑÍA CON EL COMPRADOR YA SEA BASADO EN EL CONTRATO, NEGLIGENCIA O DE OTRO MODO.

LA COMPAÑÍA NO SERÁ RESPONSABLE POR LOS DAÑOS ACCIDENTALES, CONSECUENTES O ESPECIALES TALES COMO, PERO NO LIMITADOS A:

DAÑOS A O PÉRDIDA DE OTRA PROPIEDAD O EQUIPO, PÉRDIDAS DE USO DEL EQUIPO, PRESTACIÓN O SERVICIO, PÉRDIDA DE GANANCIA O VENTAS, COSTO DE COMPRAS O REMPLAZO DE BIENES, RECLAMOS DE CLIENTES DEL COMPRADOR, FALLA PARA ADVERTIR Y/O INSTRUIR, PÉRDIDA DE OTROS PRODUCTOS, COSTOS DE REMEDIACIÓN AMBIENTAL O DISMINUCIÓN EN EL VALOR DE LA PROPIEDAD. LOS RECURSOS DEL COMPRADOR AQUÍ ESTABLECIDOS SON EXCLUSIVOS, Y LA RESPONSABILIDAD DE LA COMPAÑÍA NO DEBE, COMO EXPRESAMENTE CONSTAN AQUÍ, EXCEDER EL PRECIO DEL PRODUCTO EN EL QUE DICHA RESPONSABILIDAD SE BASA. LOS DAÑOS QUE SE ESTABLECEN EN ESTE PÁRRAFO SERÁN RAZONABLEMENTE MITIGADOS HASTA DONDE SEA POSIBLE. ESTE PÁRRAFO DEBE TAMBIÉN APLICARSE A TODOS LOS DAÑOS QUE RESULTEN DE LAS CONDICIONES ESTABLECIDAS ANTERIORMENTE EN LA SECCIÓN III Y (1) DEFECTOS EN PROTOTIPOS DE PRODUCTOS O PROTOTIPOS DE PIEZAS DE REPUESTO QUE NO HAYAN SIDO PRODUCIDAS, PUESTAS EN CIRCULACIÓN O VENDIDAS POR LA COMPAÑÍA, Y/O (2) DEFECTOS QUE NO FUERON ENCONTRADOS AL MOMENTO DE LA VENTA DEBIDO A RAZONES CIENTÍFICAS O TECNOLÓGICAS.

Esta Garantía Limitada le otorga derechos legales específicos. También pueden existir otros derechos que pueden variar según las leyes y regulaciones aplicables. Cuando cualquiera de los términos de esta garantía esté prohibido por dichas leyes, deben considerarse nulos e inválidos, pero el resto de esta garantía continuará con plena vigencia y efecto.

DESCARGO DE RESPONSABILIDAD: Cualquier declaración oral sobre el producto hecha por el vendedor, la Compañía, los representantes o cualquier otra parte, no constituye garantías, no deberá ser considerada válida por el usuario y no son parte del contrato de venta.

La única obligación del vendedor y la Compañía, y el único recurso del comprador, serán el remplazo o la reparación del producto por parte de la Compañía como fue descrito anteriormente. Antes de su uso, el usuario deberá determinar si el producto es adecuado para el uso que se le intenta dar, y el usuario asume todo el riesgo y la responsabilidad cualesquiera que fueren en conexión con el mismo.

**For parts, repair, or technical
assistance please contact 1.888.956.0000**

**Pour des parties, la réparation, ou l'aide
technique entrez s'il vous plaît en contact 1.888.956.0000**

**Para partes, la reparación, o la ayuda
técnica por favor póngase en contacto 1.888.956.0000**

**www.lg-outdoor.com
customerservice@lgpc.com**
