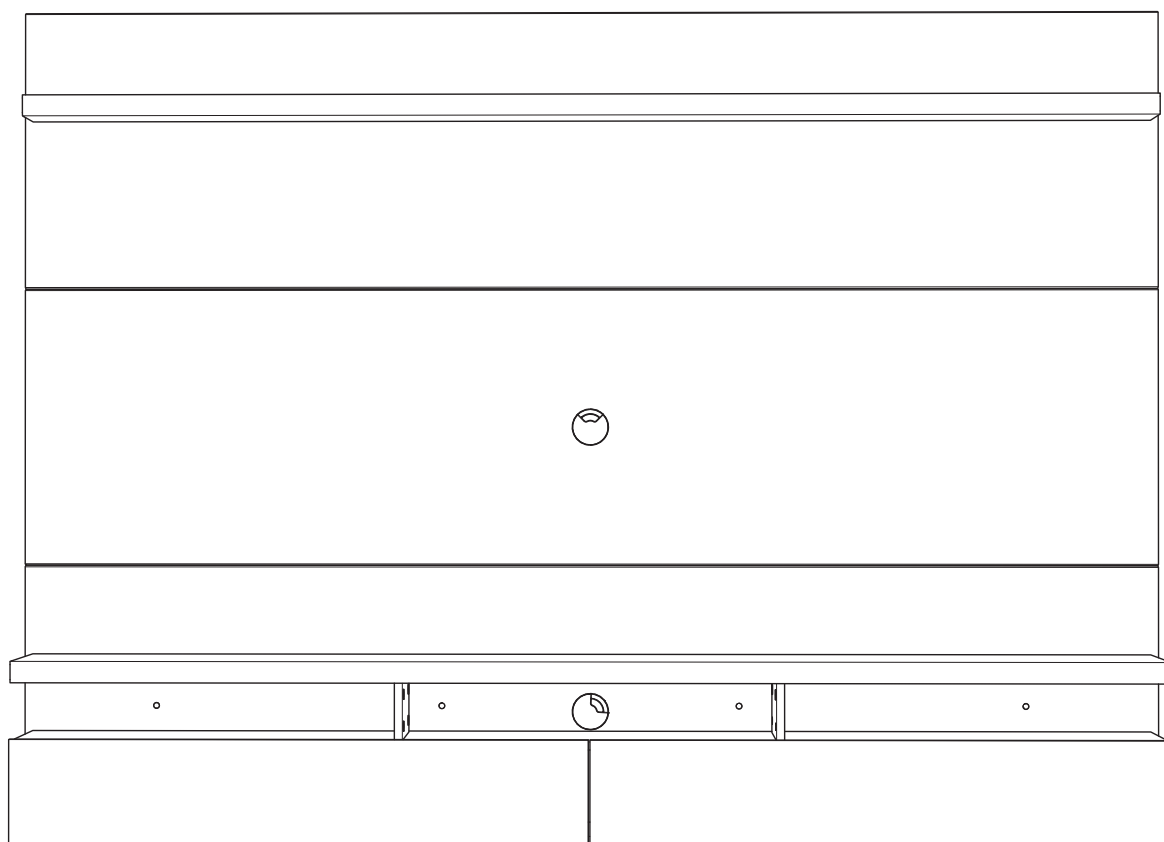


24300

ASSEMBLY INSTRUCTIONS
MANUAL DE MONTAGEM
INSTRUCCIONES DE MONTAJE



COD BR: 24300
COD US: 25200

Dimensões:

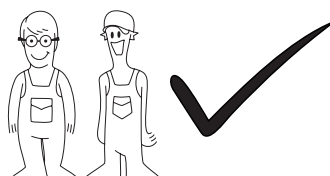
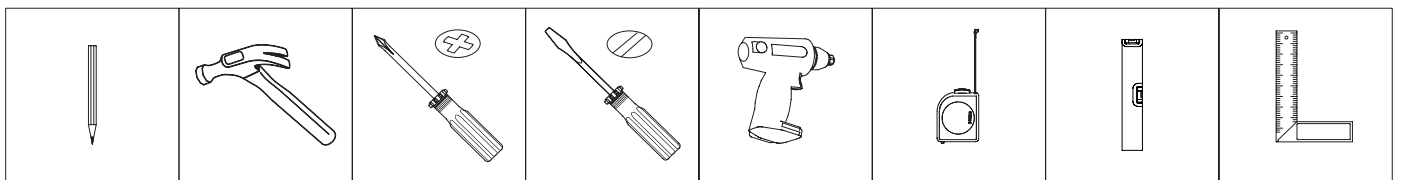
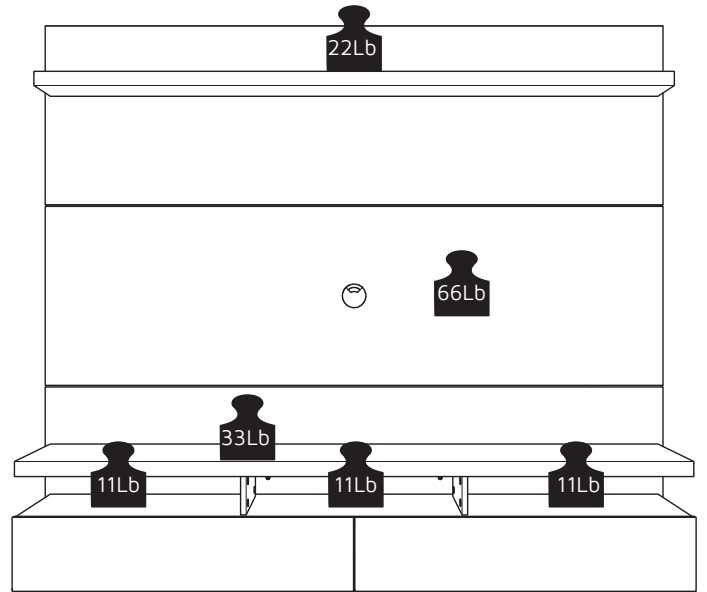
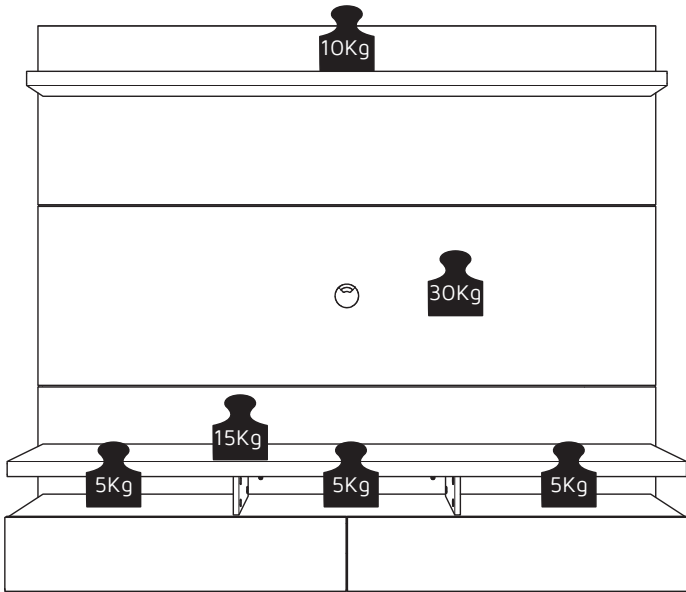
L: 2197 A: 1611 P: 378 mm

Dimensiones:

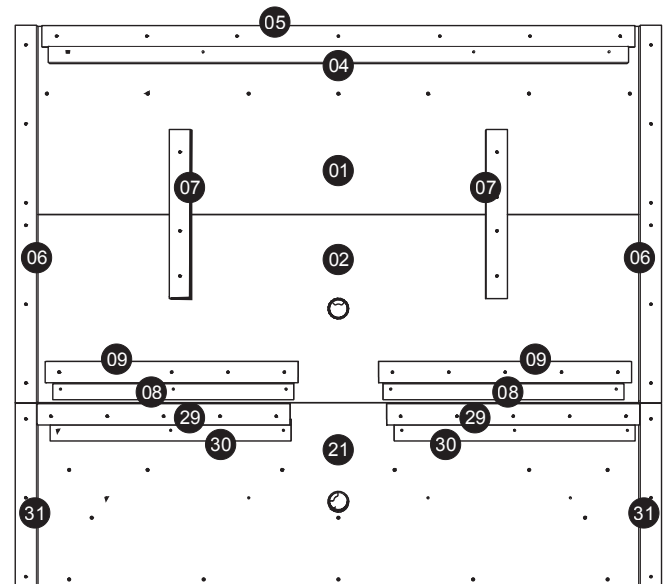
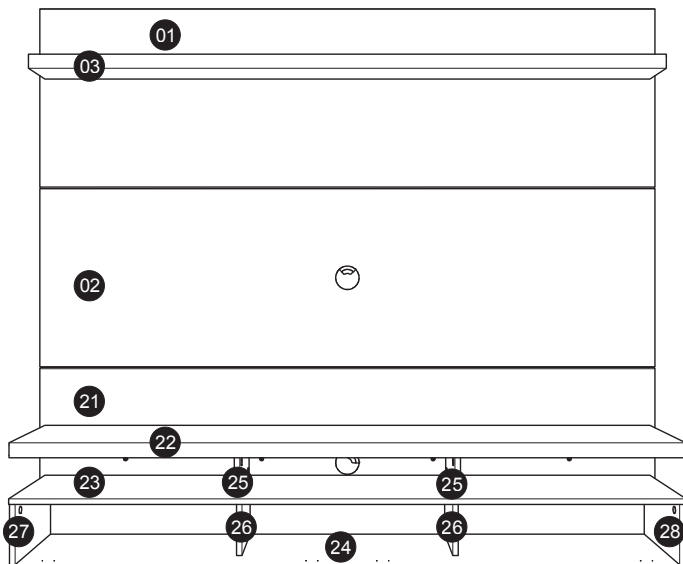
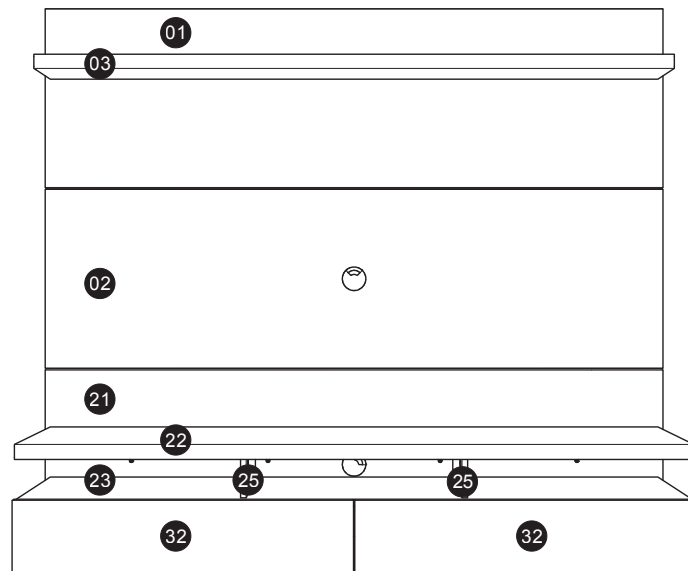
L: 2197 A: 1611 P: 378 mm

Dimensions:

W: 86.5 H: 63.89 D: 14.1 inch



PEÇA	DESCRIÇÃO	QUANT.	CAIXA	PIEZA	DESCRIPCIÓN	CANTIDAD	CAJA	PART	DESCRIPTION	QTY	BOX
001	PAINEL SUPERIOR	1	1	001	PANEL SUPERIOR	1	1	001	TOP PANEL	1	1
002	PAINEL PASSA FIO	1	1	002	PANEL PASAJE DE ALAMBRE	1	1	002	PANEL WIRE CHANNEL	1	1
003	PRATELEIRA TAM 40MM	1	1	003	ESTANTE 40MM	1	1	003	TOP SHELF	1	1
004	RÉGUA PAREDE	1	2	004	REGLA PARED	1	2	004	LOWER REAR SUPPORT	1	2
005	SARRAFO SUP. TRASEIRO	1	2	005	SOPORTE SUP. TRASERO	1	2	005	LOWER REAR SUPPORT	1	2
006	SARRAFO LATERAL	2	2	006	SOPORTE LATERAL	2	2	006	SIDE SUPPORT	2	2
007	SARRAFO CENTRAL	2	2	007	SOPORTE CENTRAL	2	2	007	CENTRAL SUPPORT	2	2
008	RÉGUA PAREDE INF	2	2	008	REGLA PARED INF.	2	2	008	LOWER REAR SUPPORT	2	2
009	SARRAFO APOIO INF.	2	2	009	SOPORTE APOYO INF.	2	2	009	LOWER REAR SUPPORT	2	2
021	PAINEL TRASEIRO	1	1	021	PANEL INFERIOR	1	1	021	BACK PANEL	1	1
022	TAMPO SUPERIOR	1	1	022	CUBIERTA SUPERIOR	1	1	022	TOP BOARD	1	1
023	TAMPO CENTRAL	1	2	023	CUBIERTA CENTRAL	1	2	023	CENTER BOARD	1	2
024	TAMPO INFERIOR	1	2	024	CUBIERTA INFERIOR	1	2	024	BACK BOARD	1	2
025	DIVISÓRIA SUPERIOR	2	2	025	LATERAL SUPERIOR	2	2	025	LOWER DIVIDER	2	2
026	DIVISÓRIA INFERIOR	2	2	026	LATERAL INFERIOR	2	2	026	DOWN DIVIDER	2	2
027	LATERAL ESQUERDA	1	2	027	LATERAL IZQUIERDA	1	2	027	LEFT SIDE	1	2
028	LATERAL DIREIT	1	2	028	LATERAL DERECHA	1	2	028	RIGHT SIDE	1	2
029	SARRAFO SUP. TRASEIRO	2	2	029	SOPORTE SUP. TRASERO	2	2	029	UPPER BACK SUPPORT	2	2
030	RÉGUA PAREDE	2	2	030	REGLA PARED	2	2	030	WALL SUPPORT	2	2
031	SARRAFO LATERAL	2	2	031	SOPORTE LATERAL	2	2	031	SIDES SUPPORT	2	2
032	PORTA	2	2	032	PUERTA	2	2	032	DOORS	2	2



LISTA DE ACESSÓRIOS

LISTADO DE HERRAJES

HARDWARE PARTS

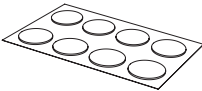
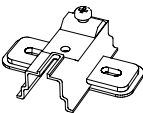
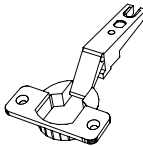
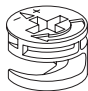

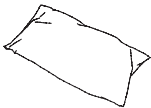
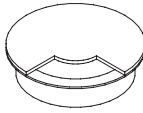
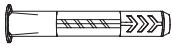

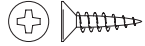

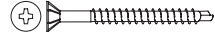
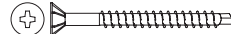
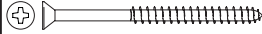
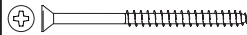
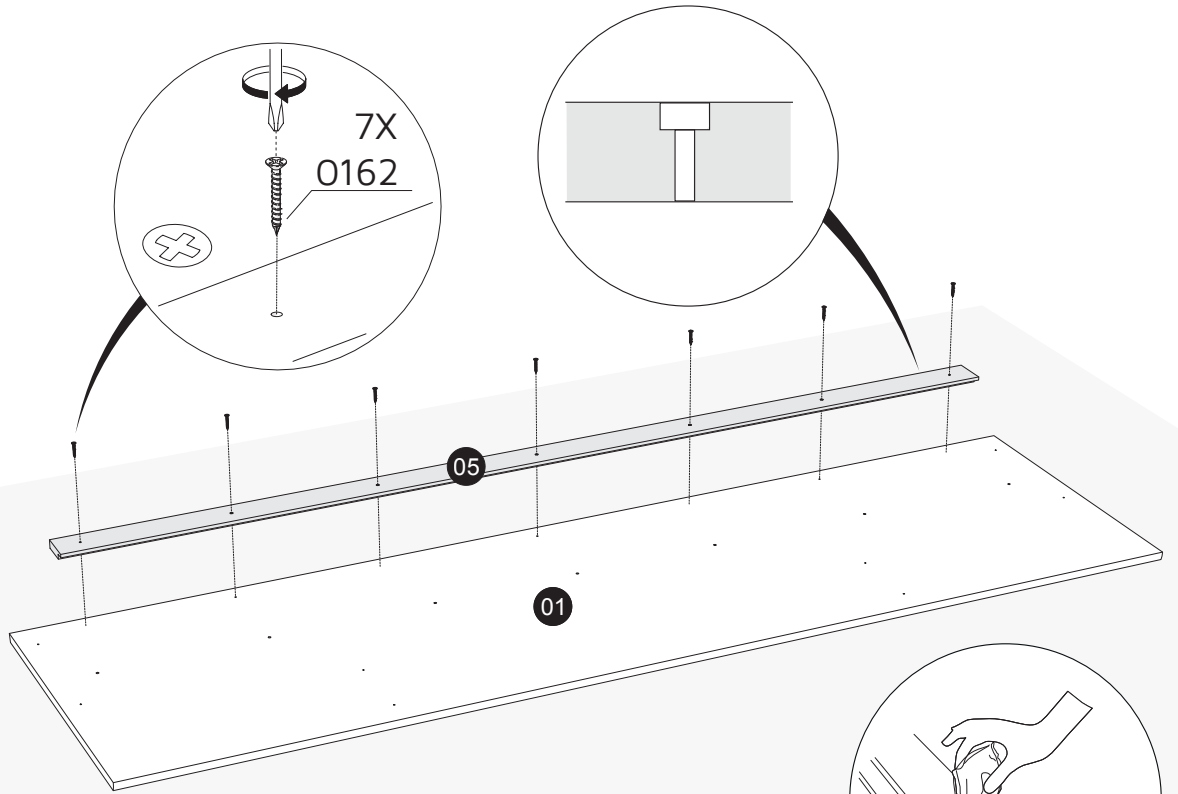
FOTO FOTO PHOTO	CÓD. CÓD. CODE	QD CTD QTY
	ADESIVO ADHESIVO STICKER	12
	4462	6
	2511	6
	0494	12
	1668	25
	0348	3
	PASSA FIO PASAJE DE ALAMBRE WIRE CHANNEL	2
	2088	21

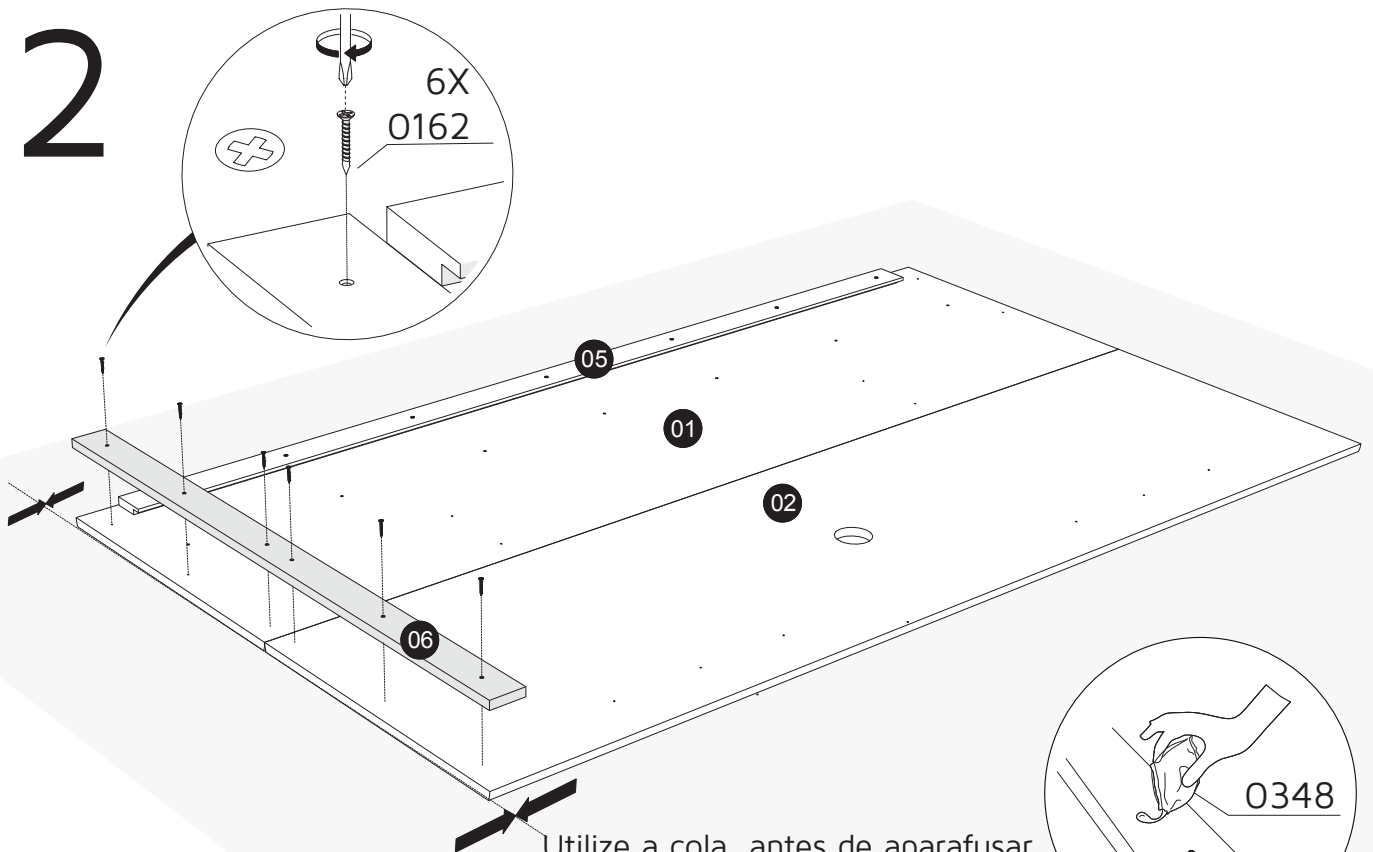
FOTO FOTO PHOTO	CÓD. CÓD. CODE	QD CTD QTY
	0599	12
	1533	16
	0162	53
	3527	20
	4762	13
	4505	4
	4536	17

1



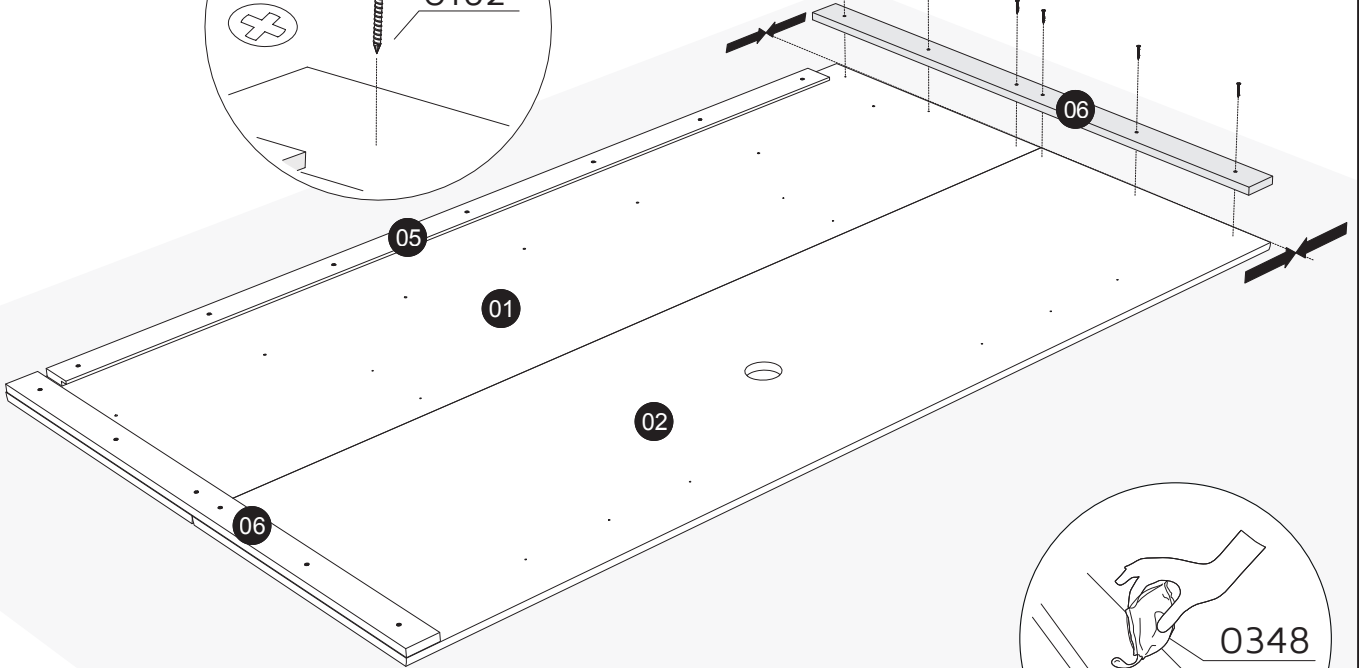
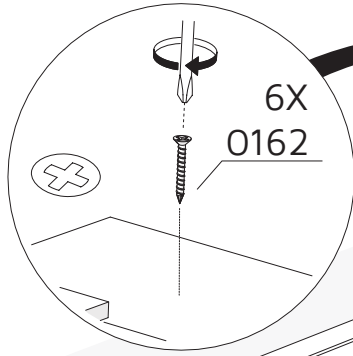
Utilize a cola antes de aparafusar.
Utilize cola antes de atornillar.
Use glue before inserting screw.

2



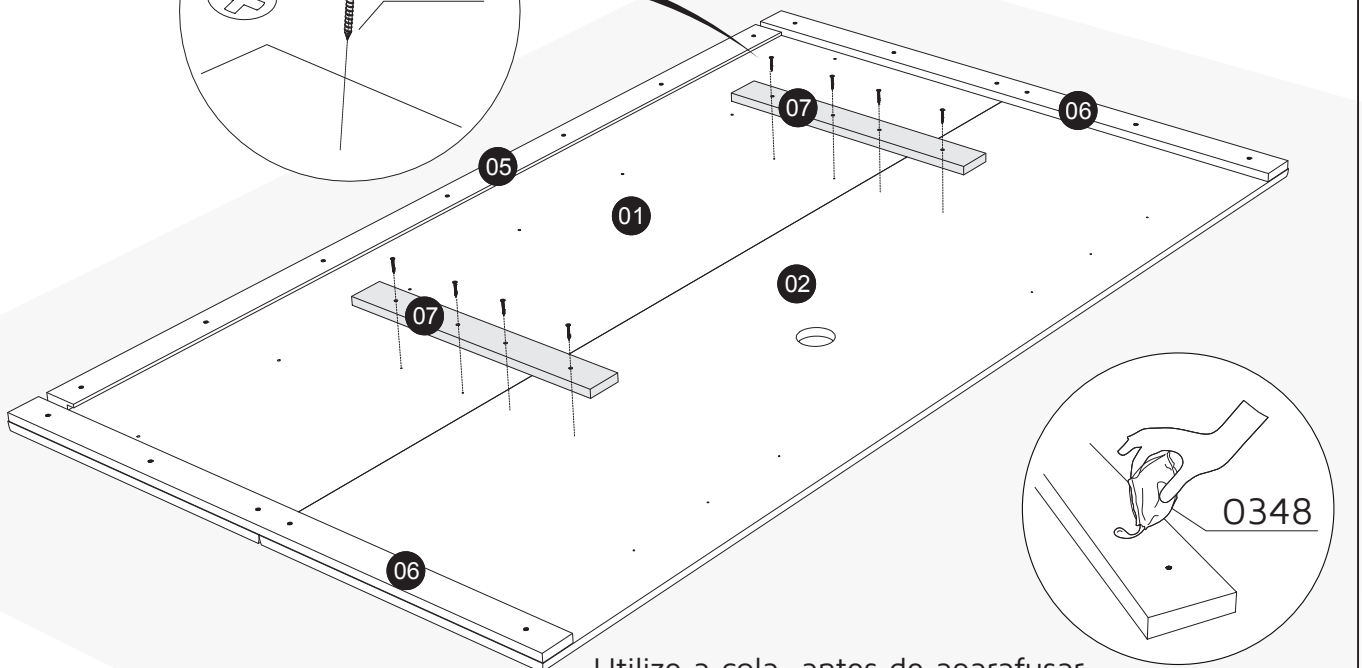
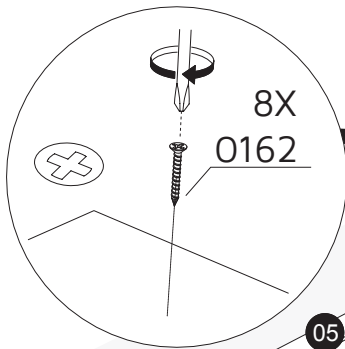
Utilize a cola antes de aparafusar.
Utilize cola antes de atornillar.
Use glue before inserting screw.

3



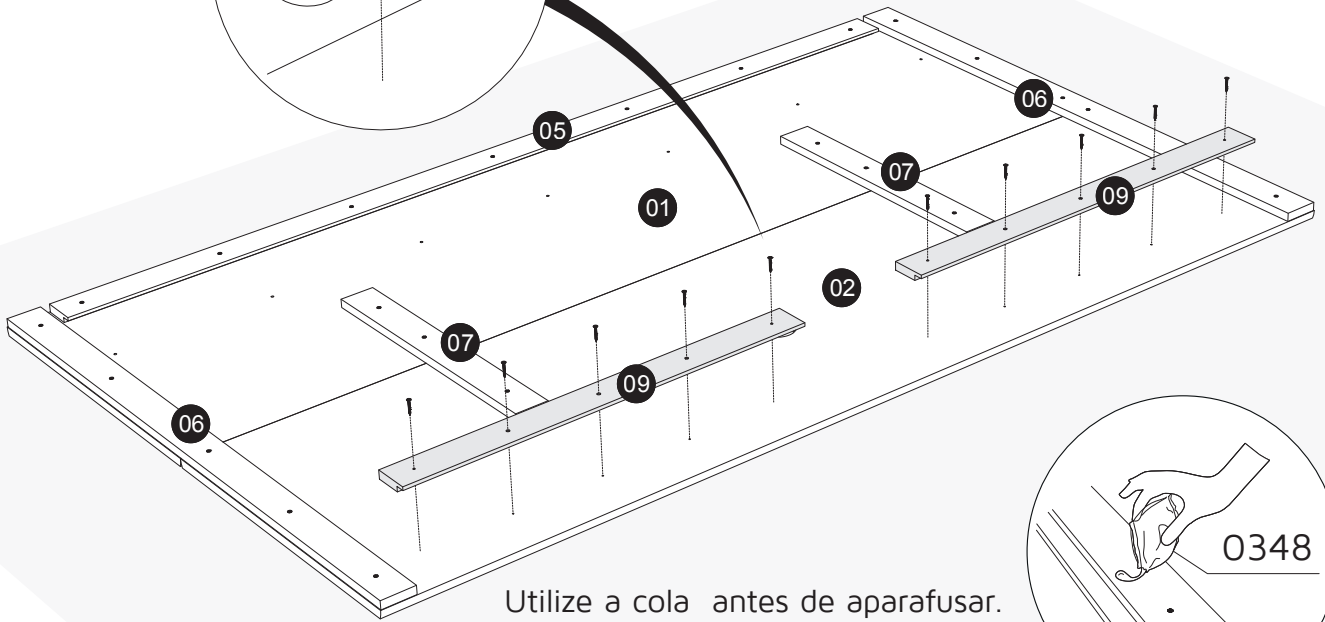
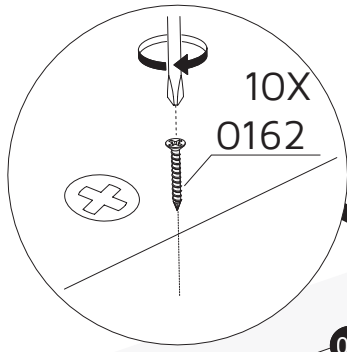
Utilize a cola antes de aparafusar.
Utilize cola antes de atornillar.
Use glue before inserting screw.

4



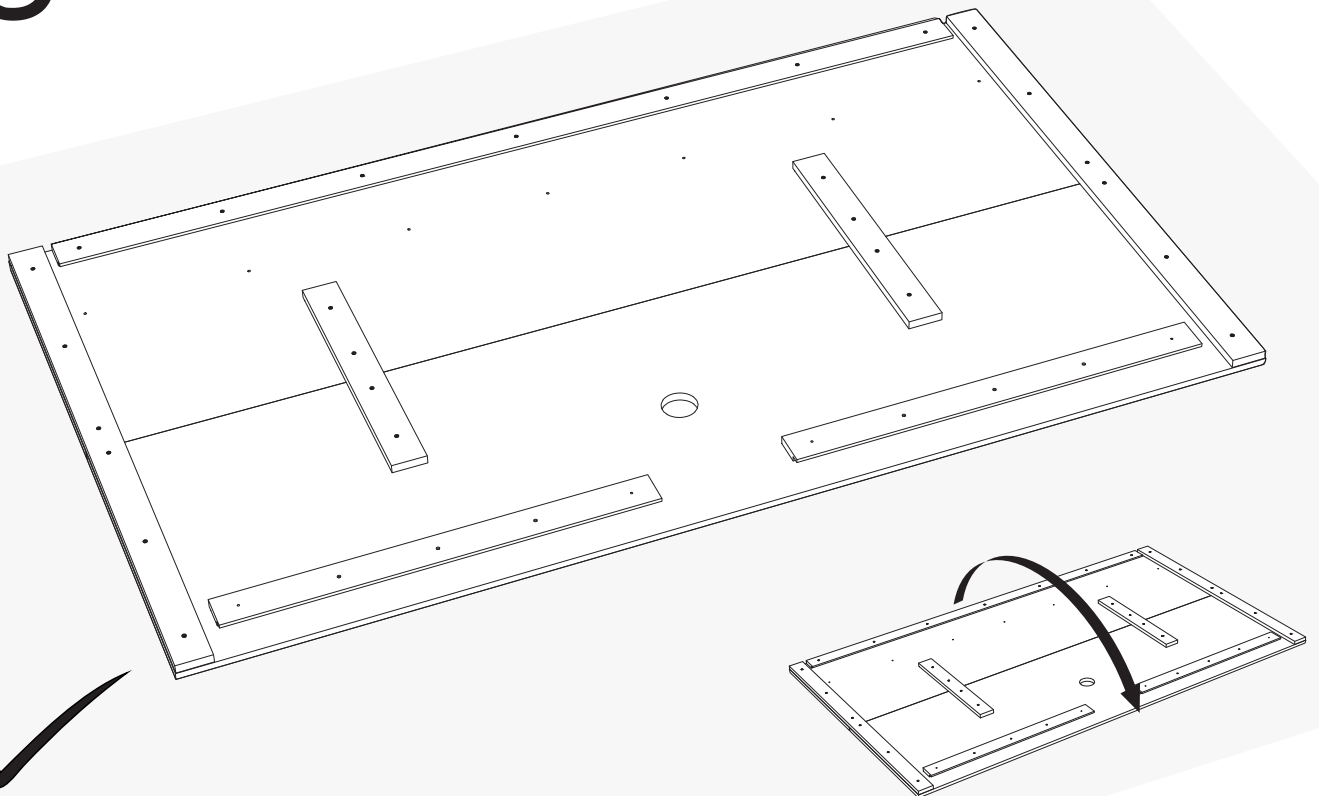
Utilize a cola antes de aparafusar.
Utilize cola antes de atornillar.
Use glue before inserting screw.

5

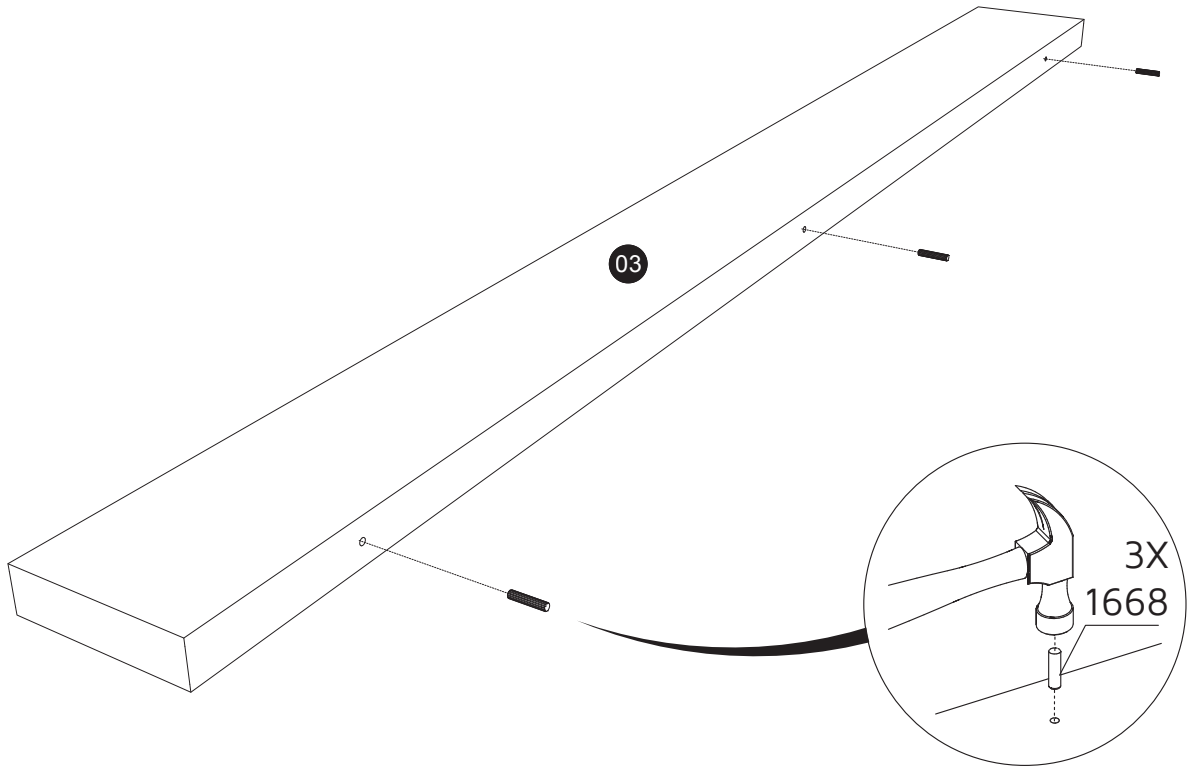


Utilize a cola antes de aparafusar.
Utilize cola antes de atornillar.
Use glue before inserting screw.

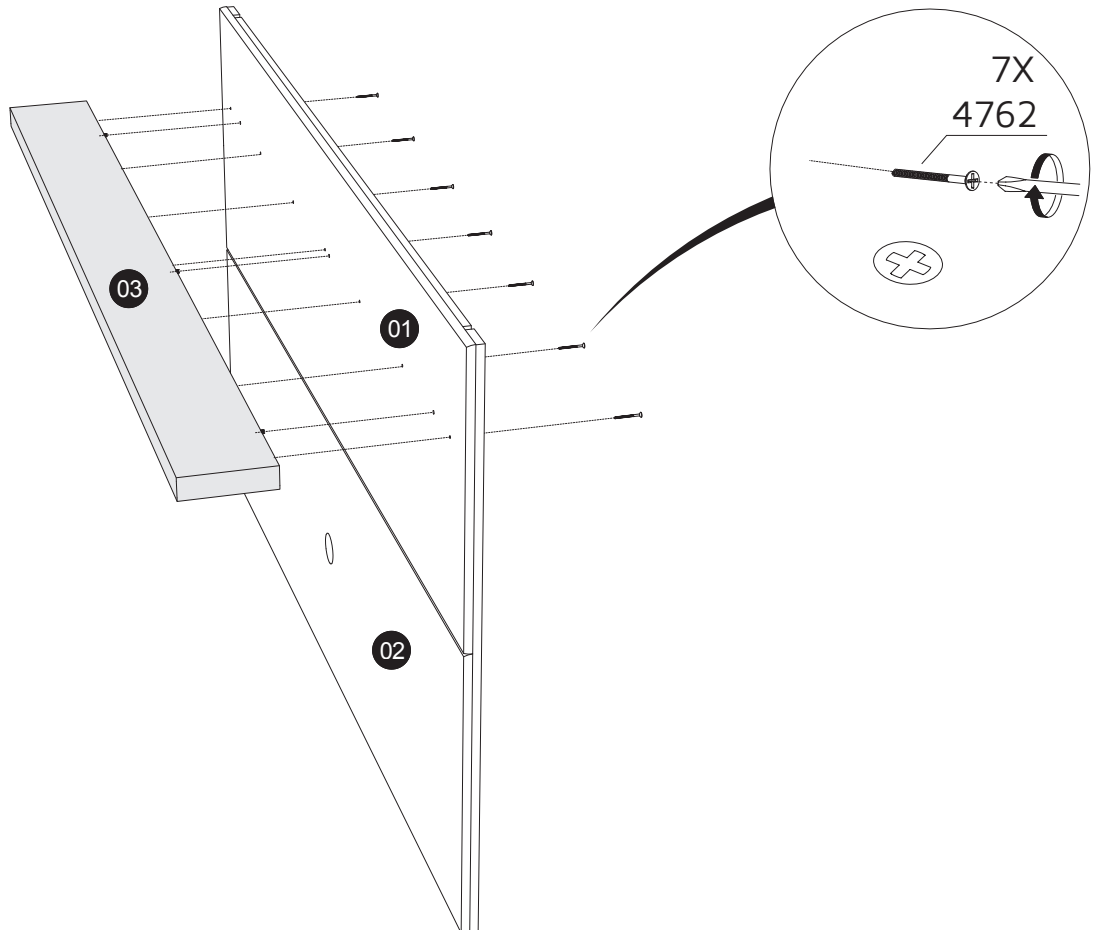
6



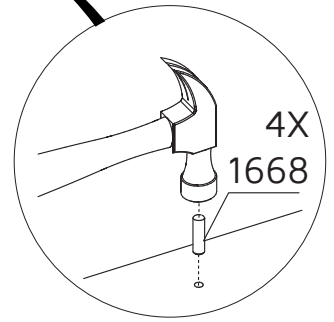
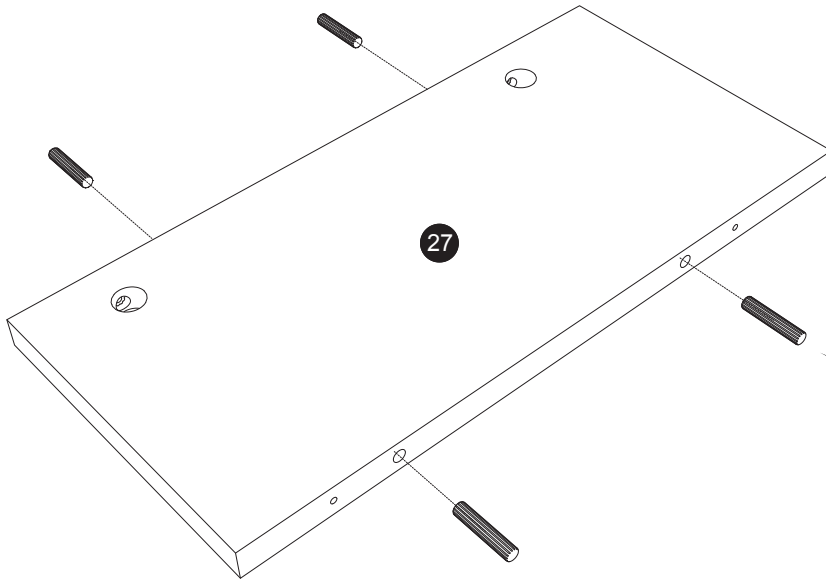
7



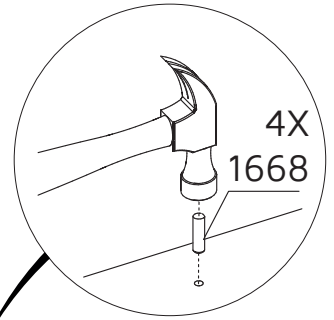
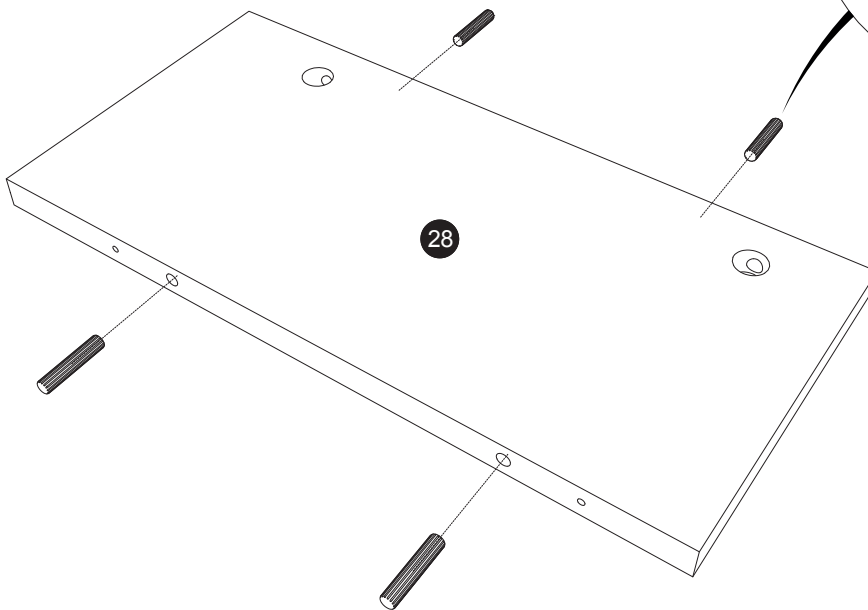
8



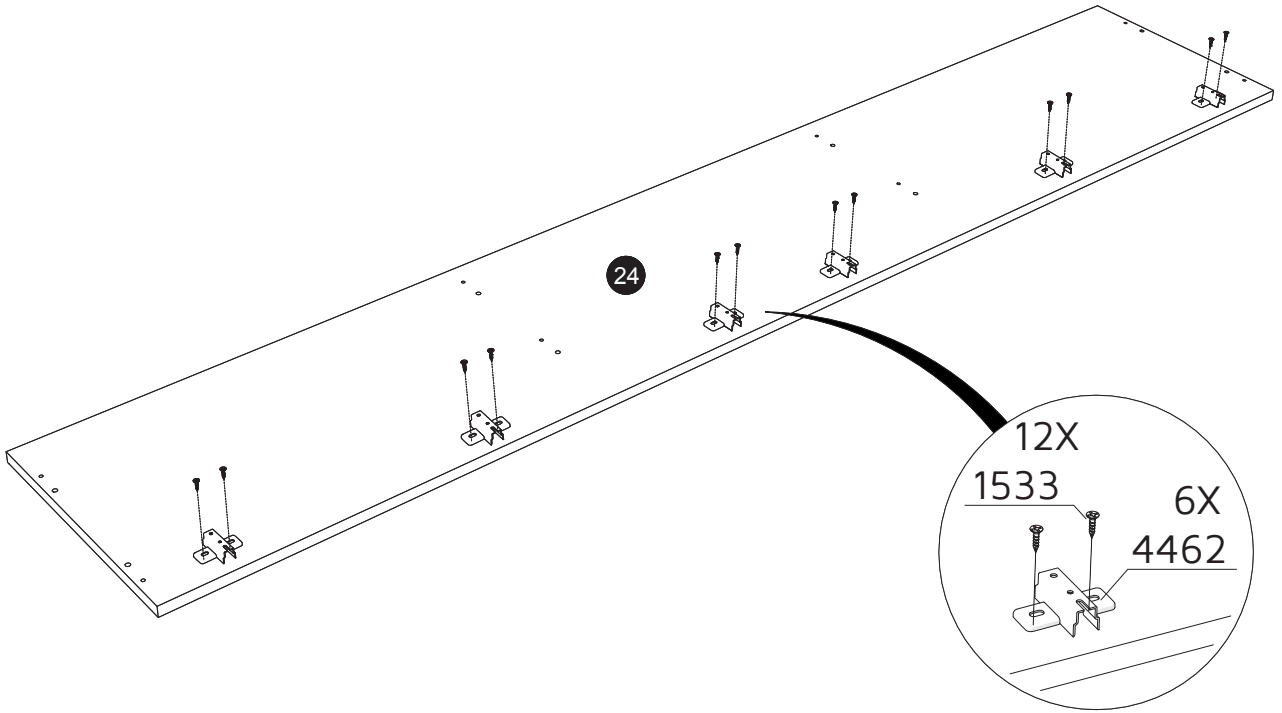
9



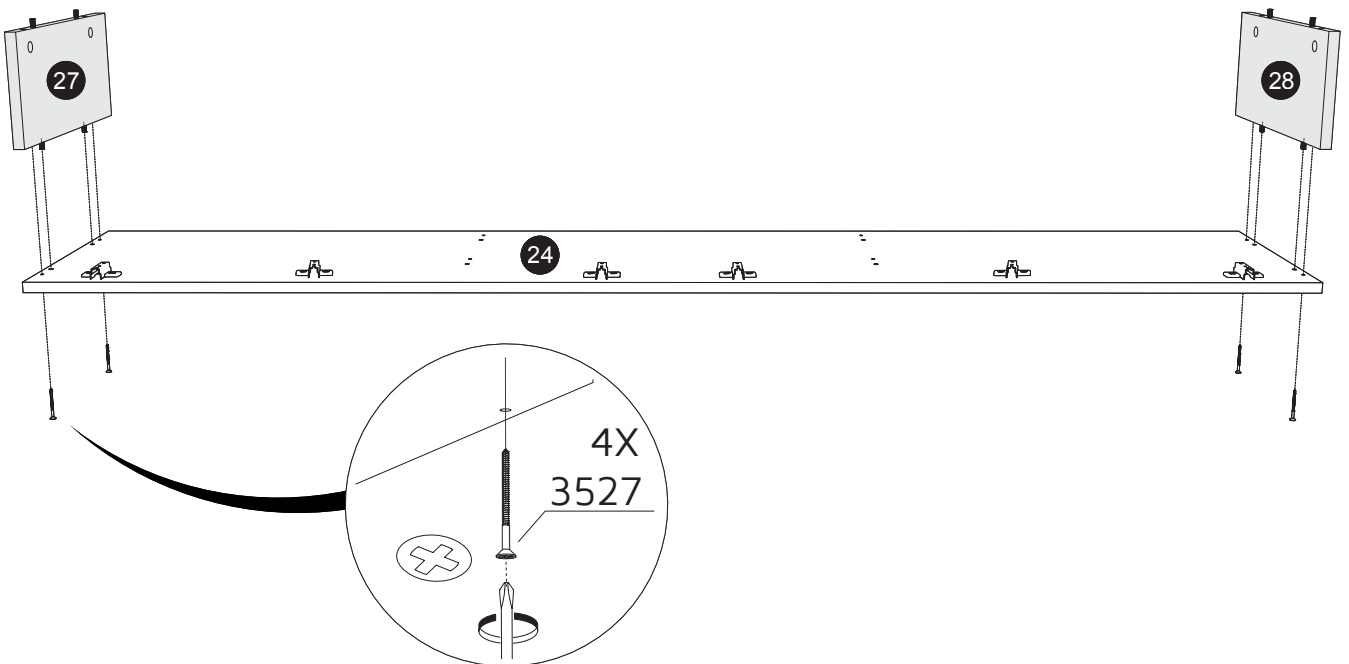
10



11



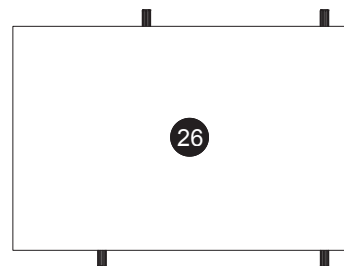
12



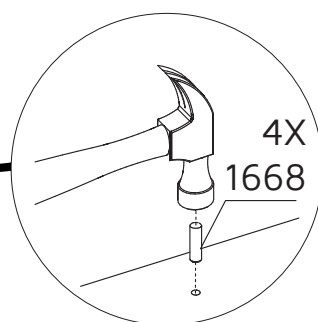
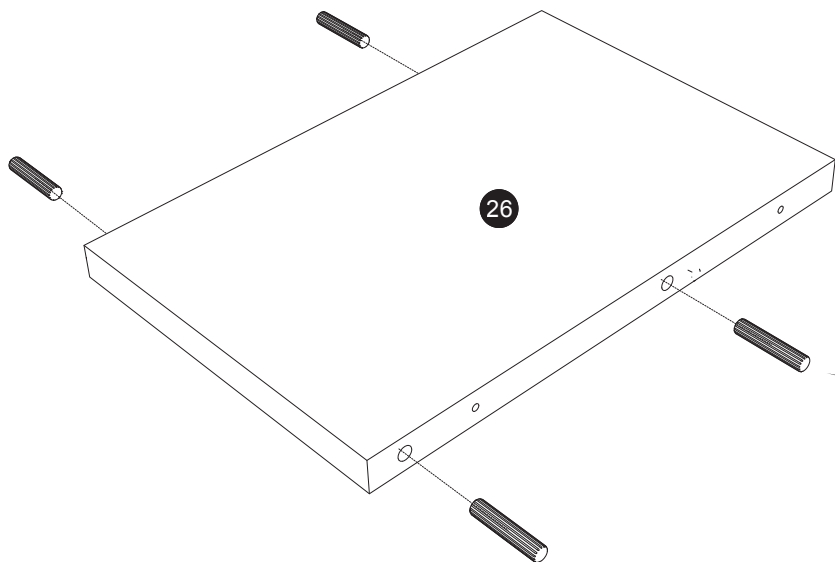
13

DETALHE
DETALLE
DETAIL

↑
SUPERIOR
SUPERIOR
LOWER



↓
INFERIOR
INFERIOR
DOWN

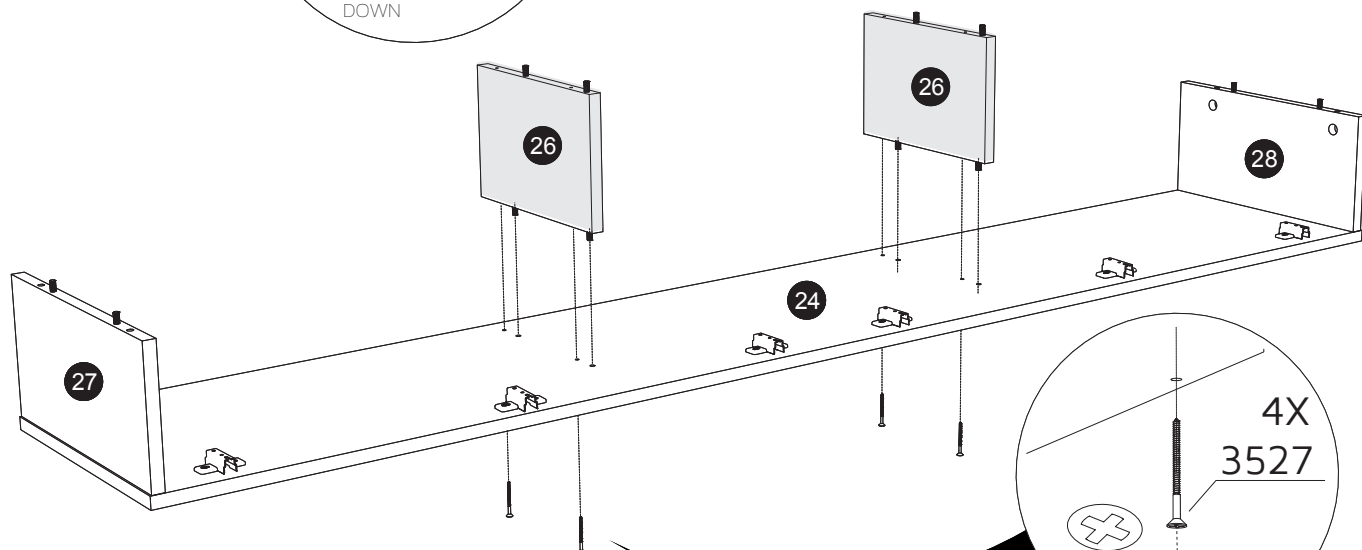


14

↑
SUPERIOR
SUPERIOR
LOWER

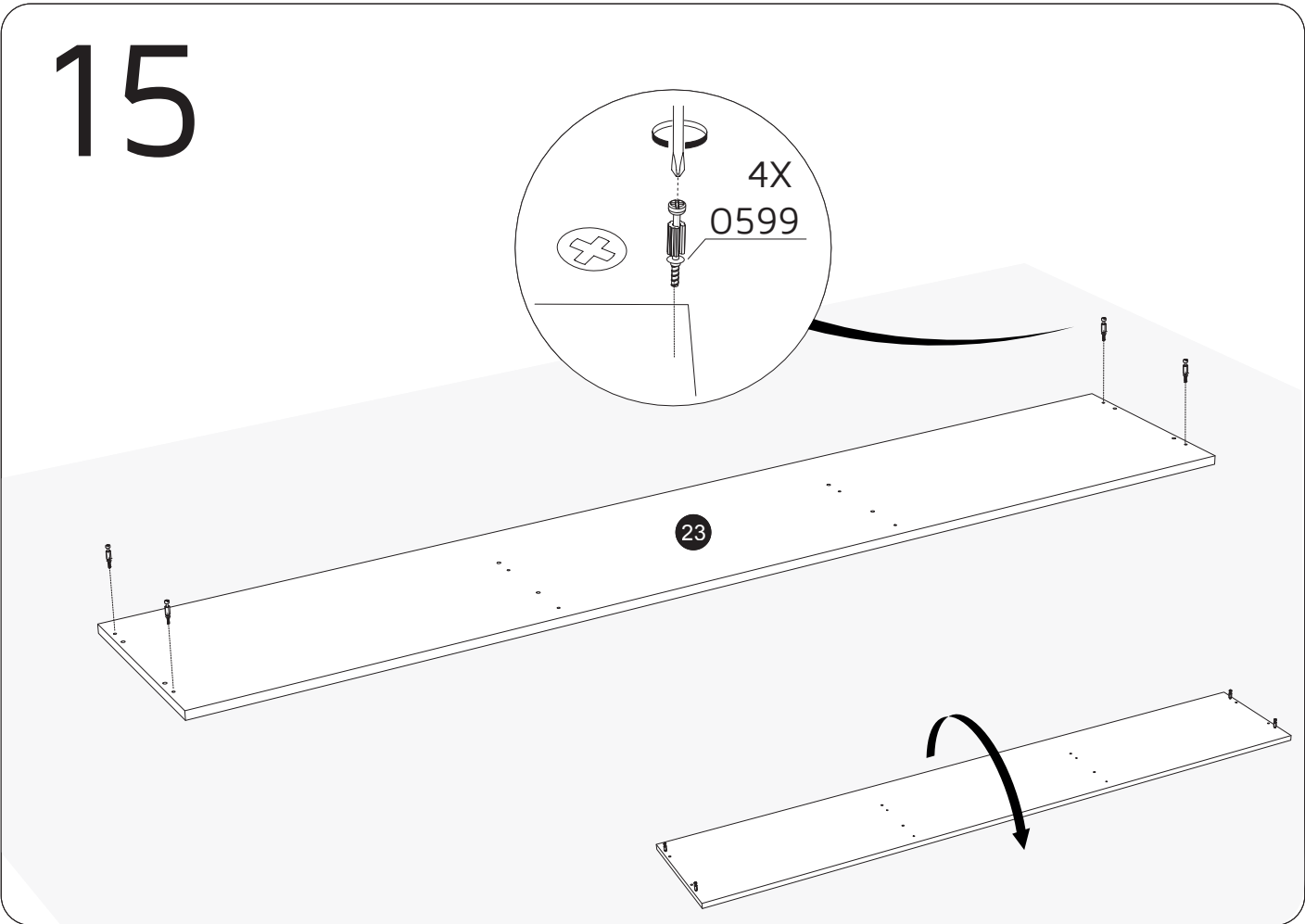


↓
INFERIOR
INFERIOR
DOWN

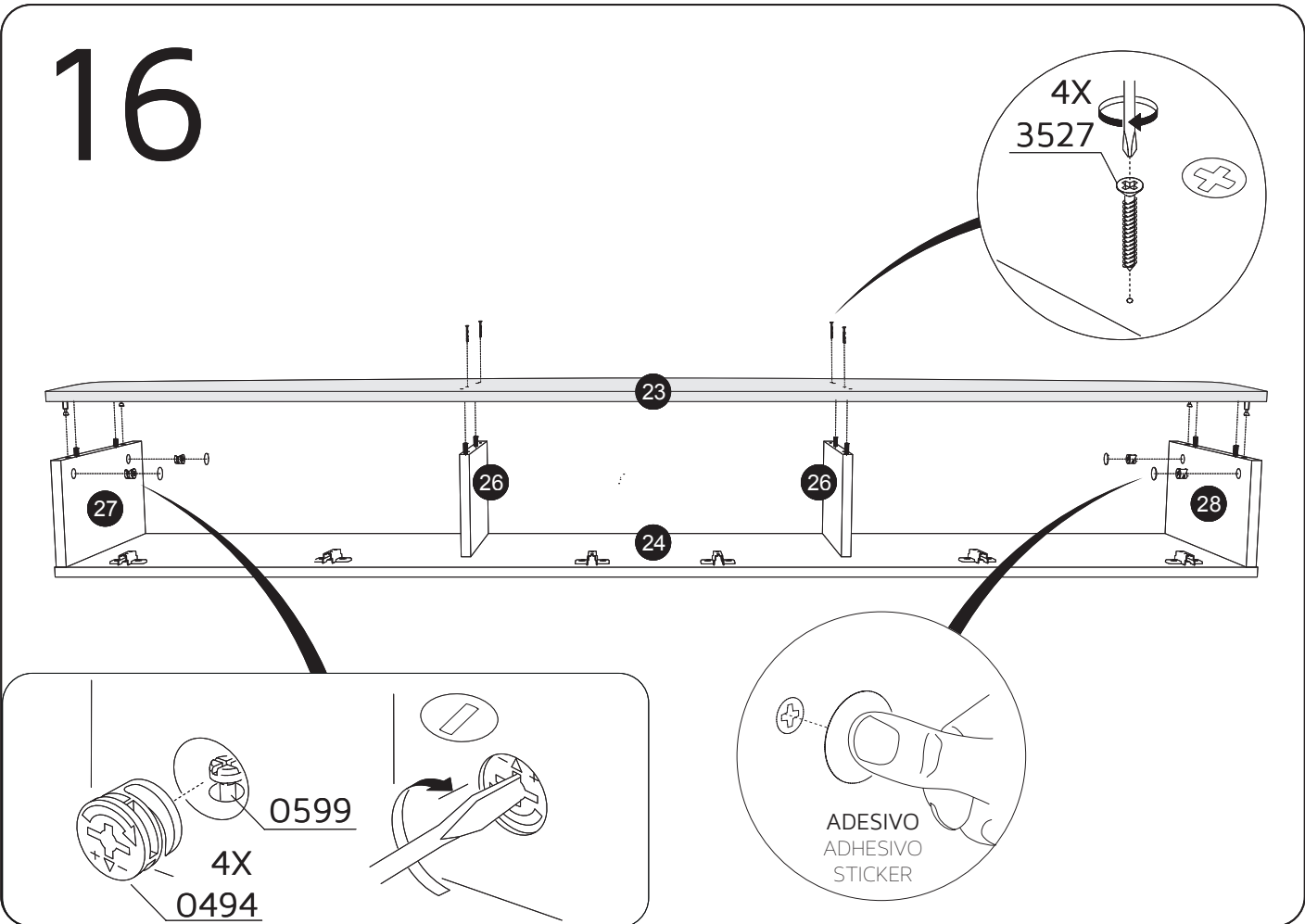


4X
3527

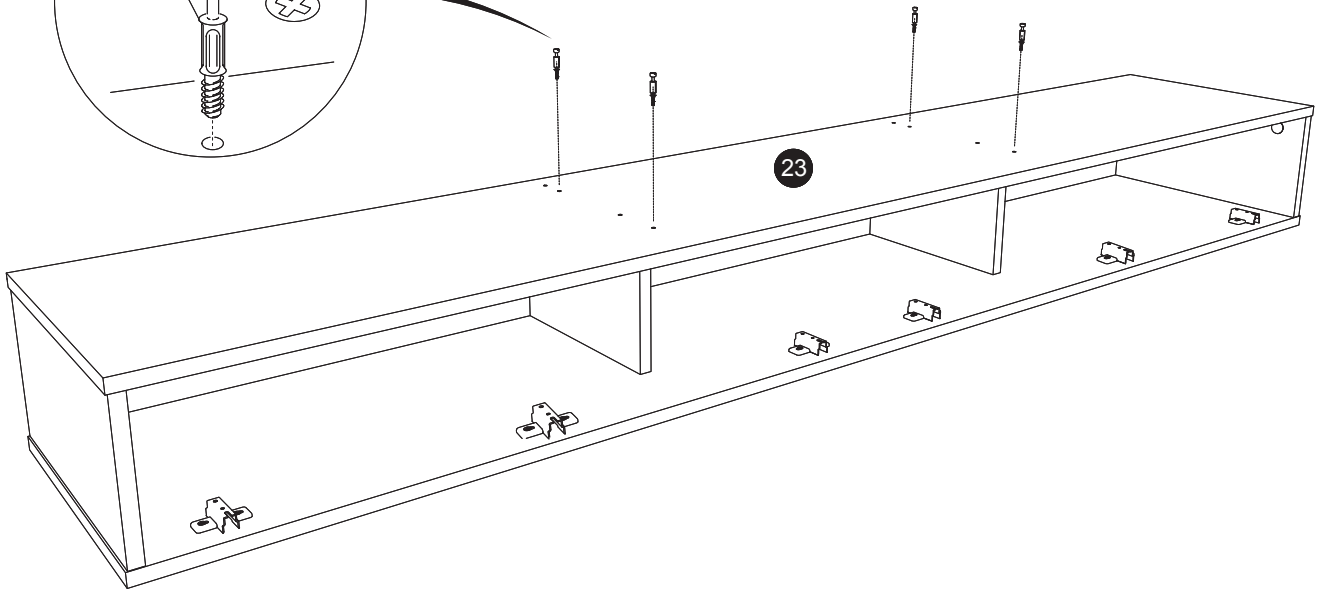
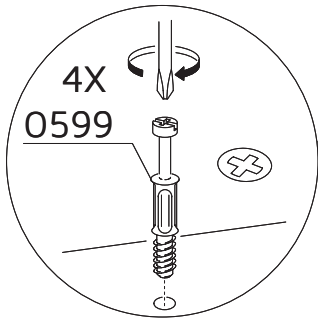
15



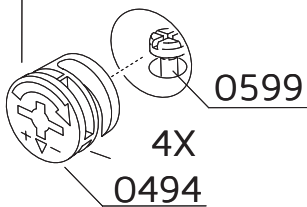
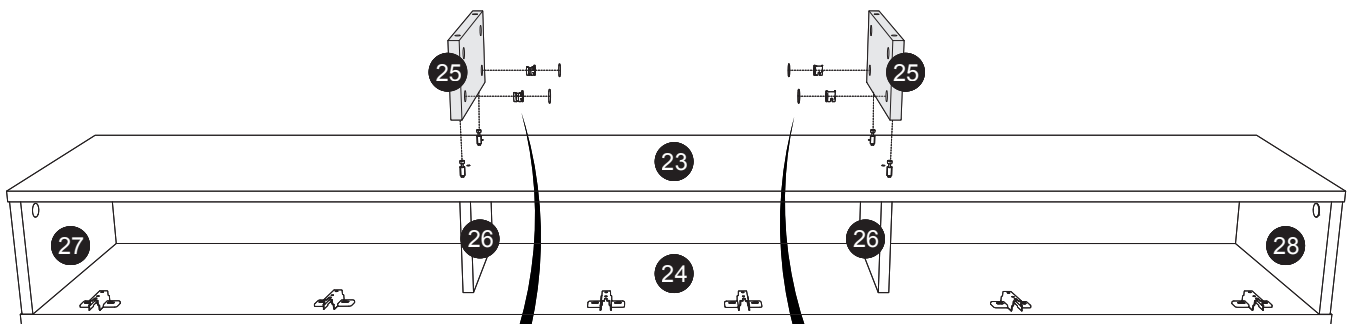
16



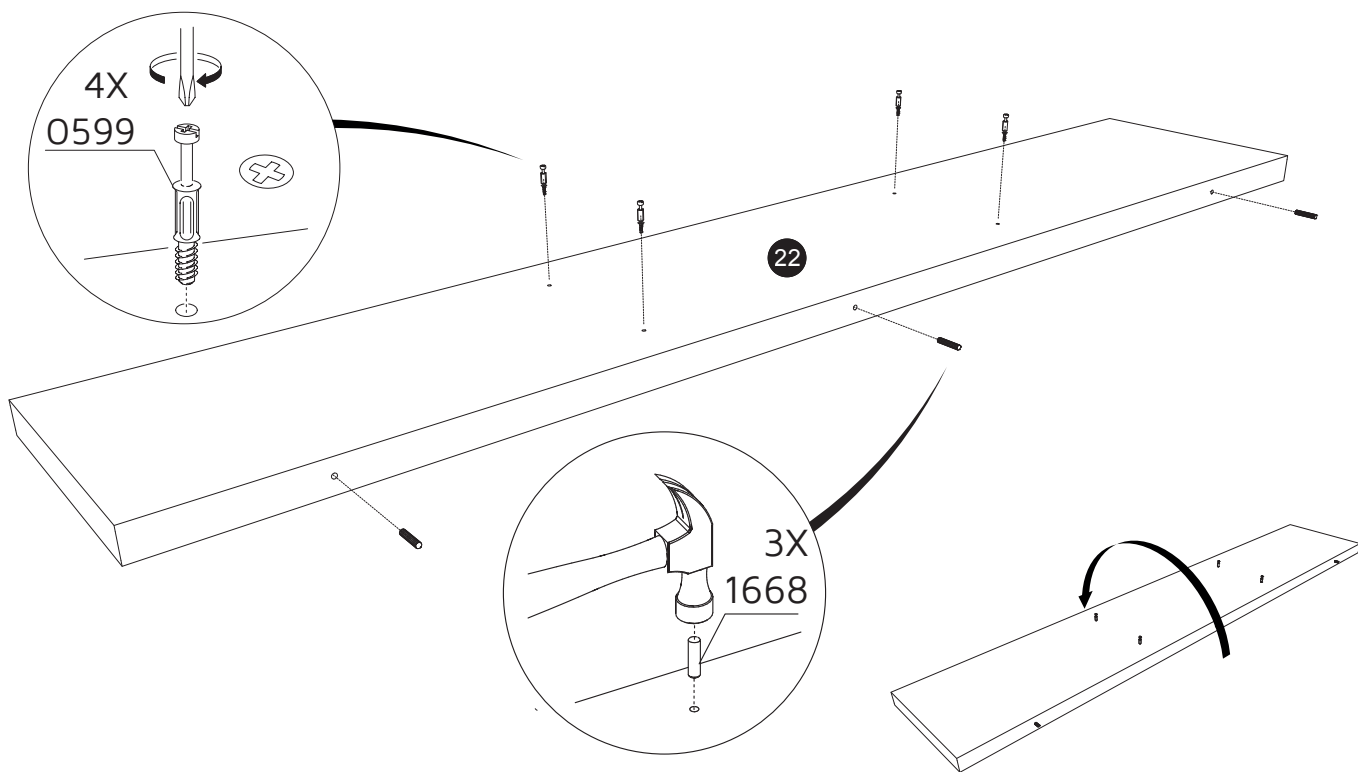
17



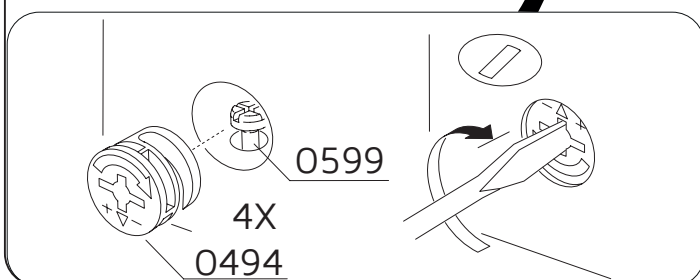
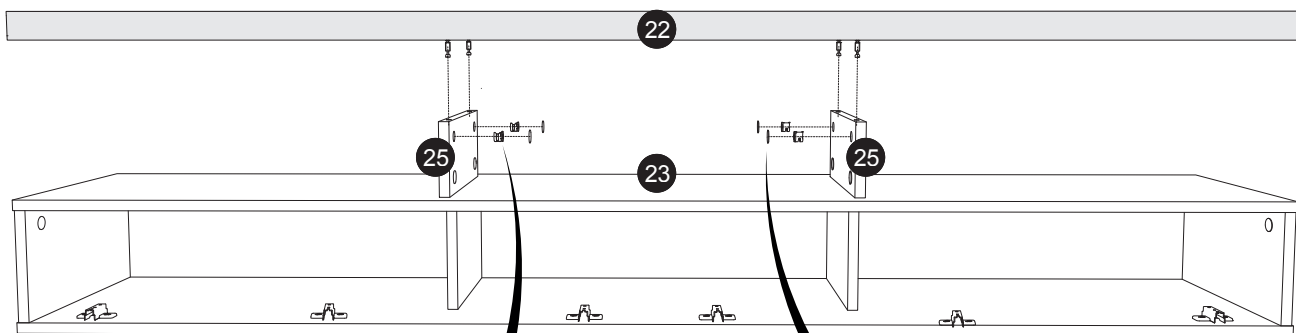
18



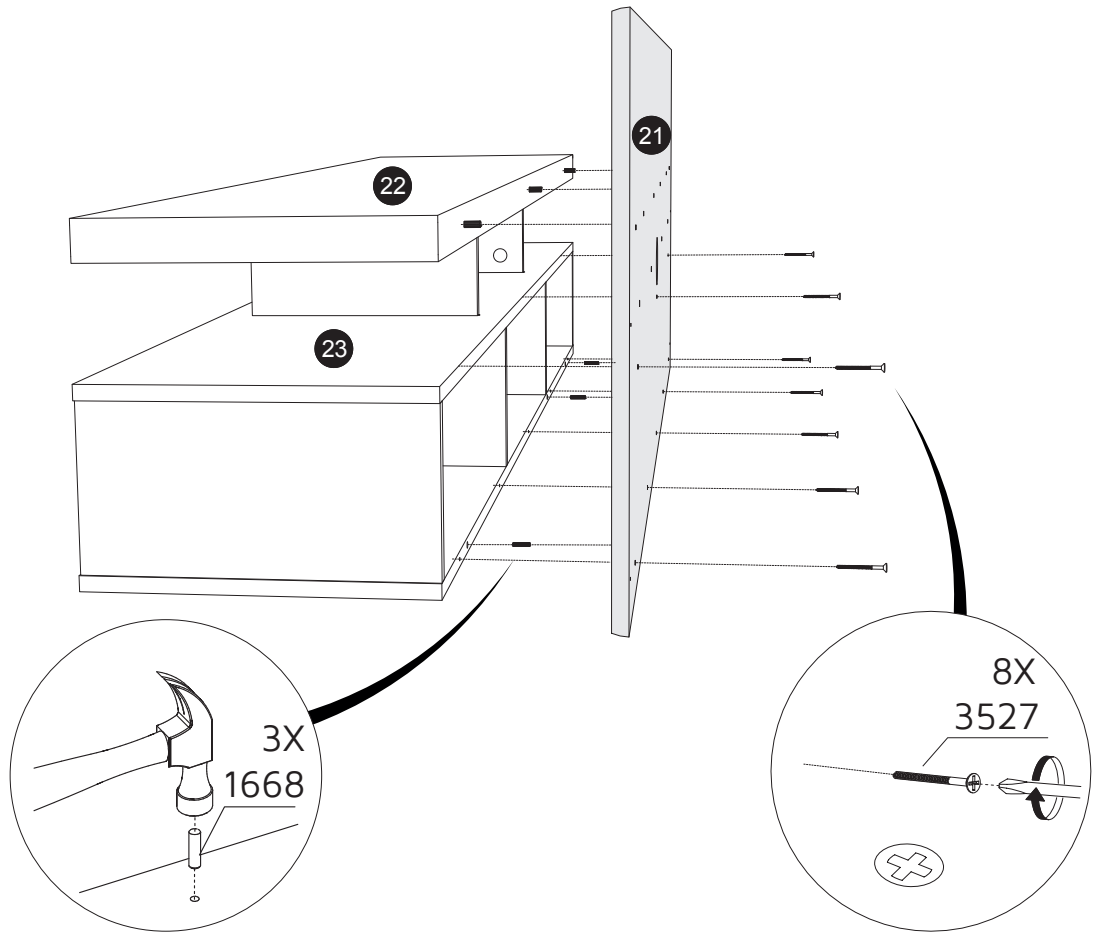
19



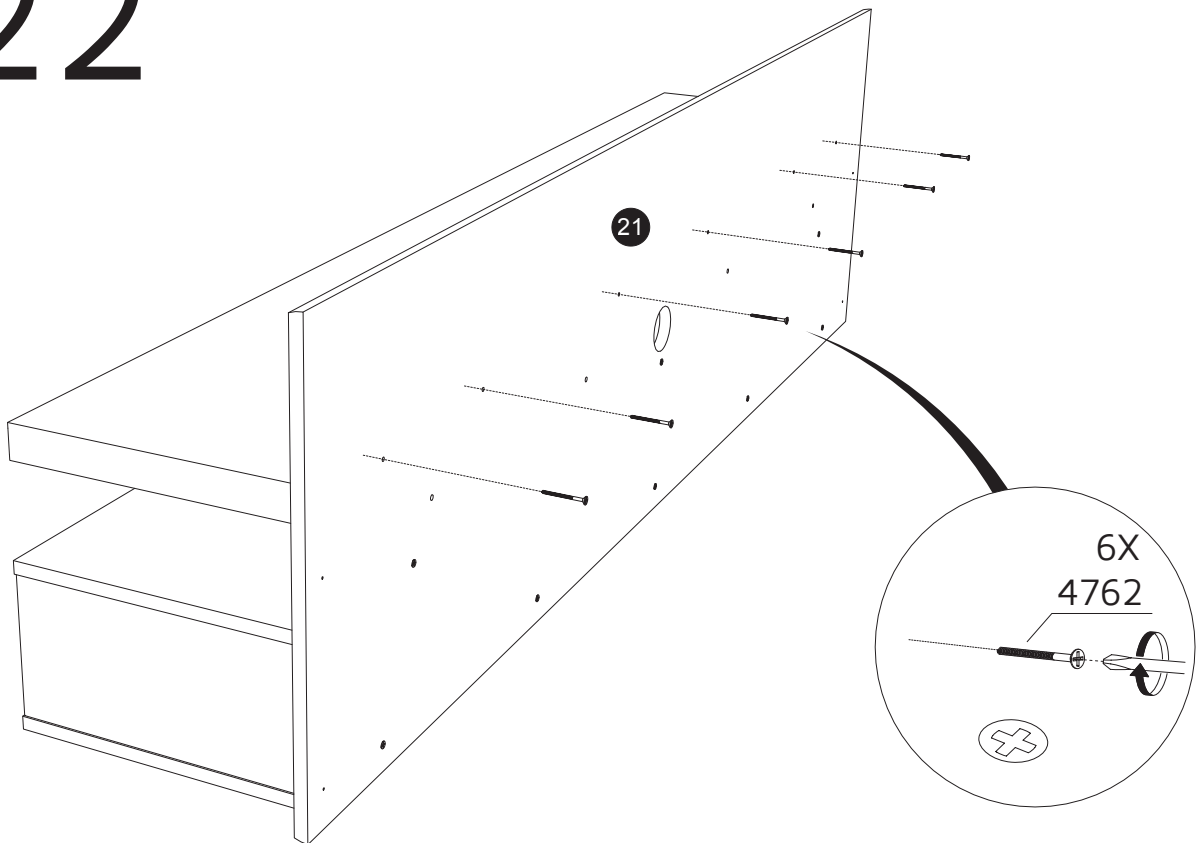
20



21



22



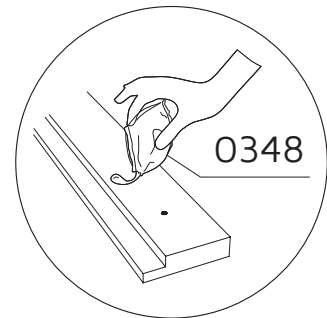
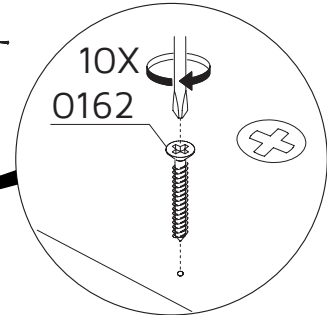
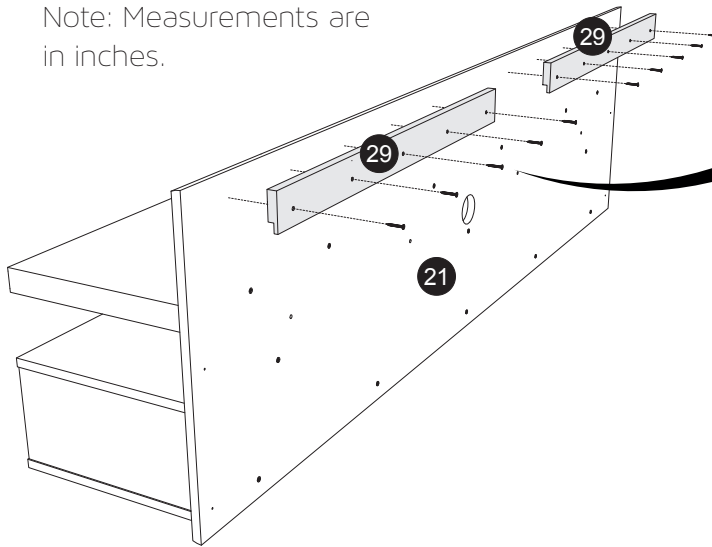
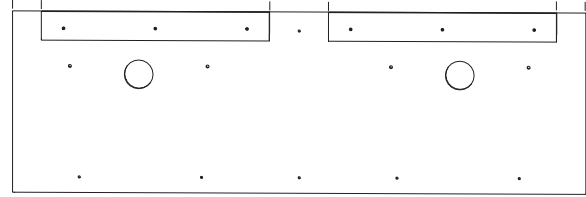
23

Posição dos sarrafos:
Medidas em milímetros.

61 mm 275 mm 61 mm
2.41 inch 10.82 inch 2.41 inch

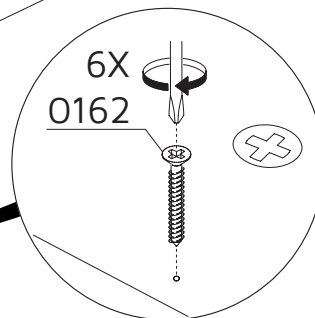
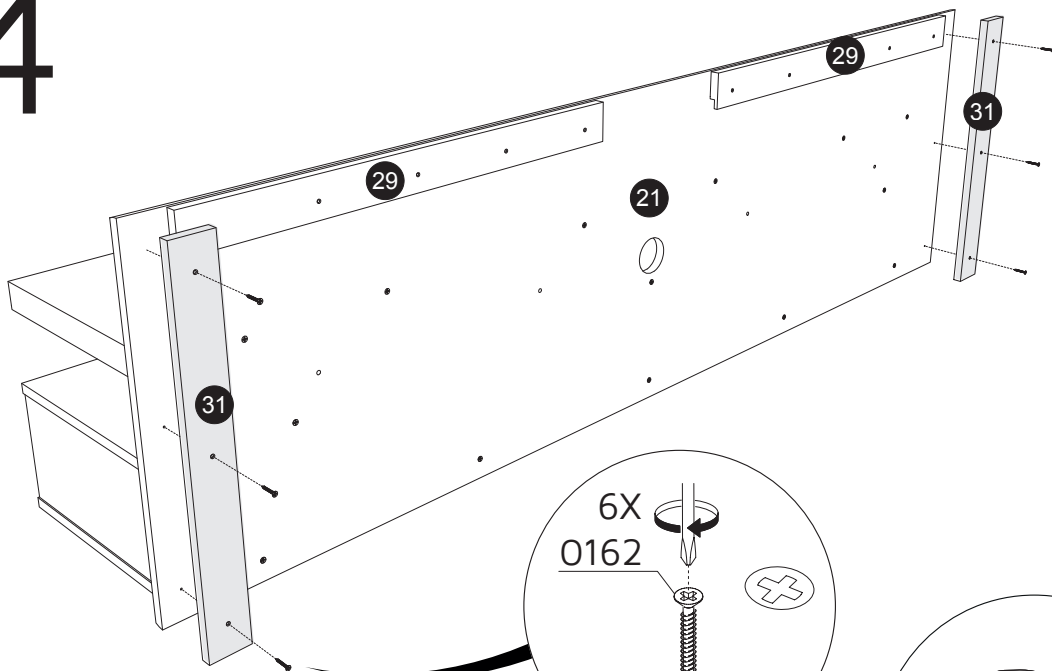
Posición de los soportes:
Medidas en milímetros.

Position Support Parts
Note: Measurements are
in inches.



Utilize a cola antes de aparafusar.
Utilize cola antes de atornillar.
Use glue before inserting screw.

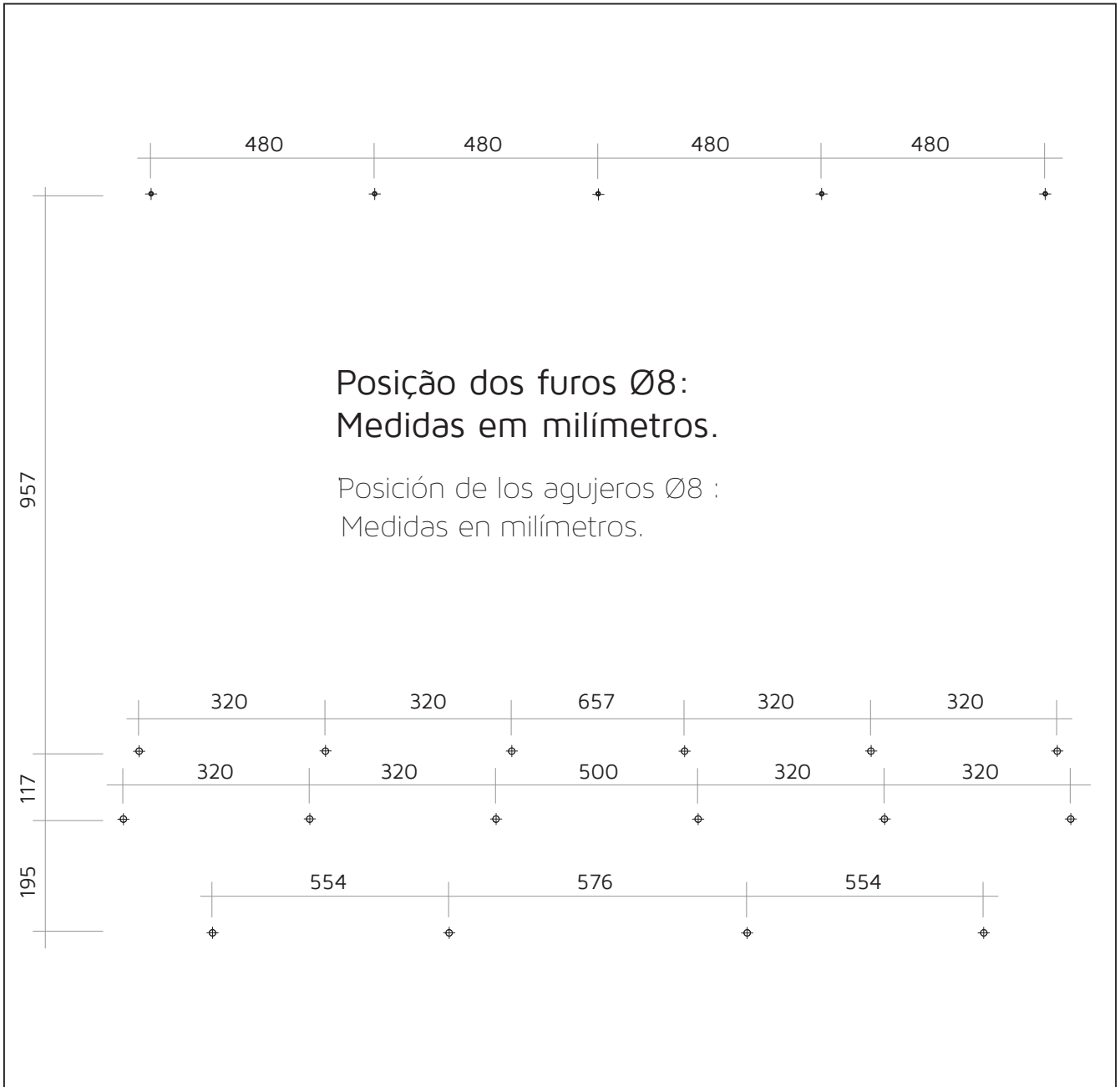
24



Utilize a cola antes de aparafusar.
Utilize cola antes de atornillar.
Use glue before inserting screw.

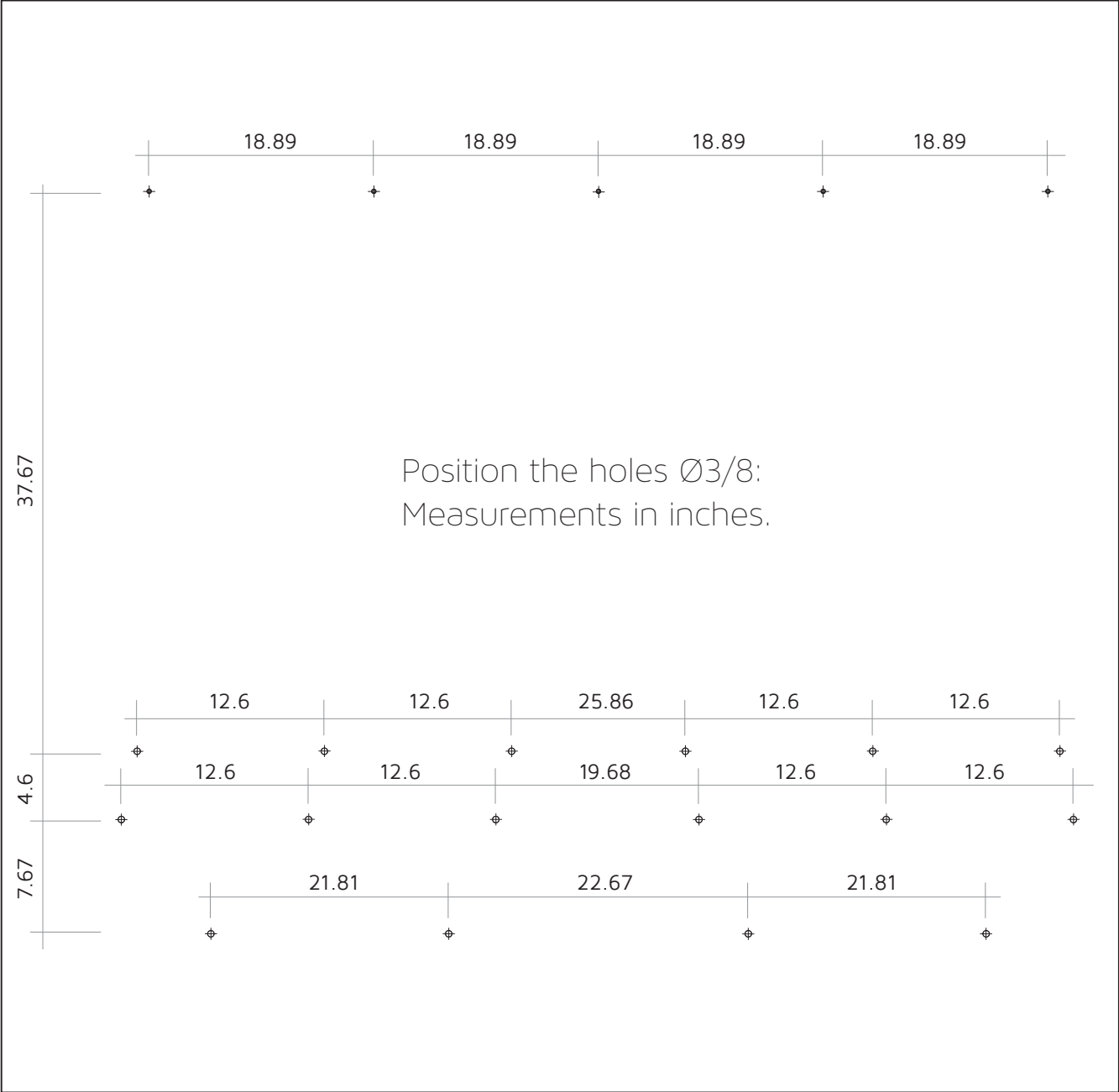
25

Parede / Pared



Piso

Wall



Floor

26

Recomendado em paredes de alvenaria.

Recomendado para pared de concreto.

Recommended for concrete and stone.



Atenção:

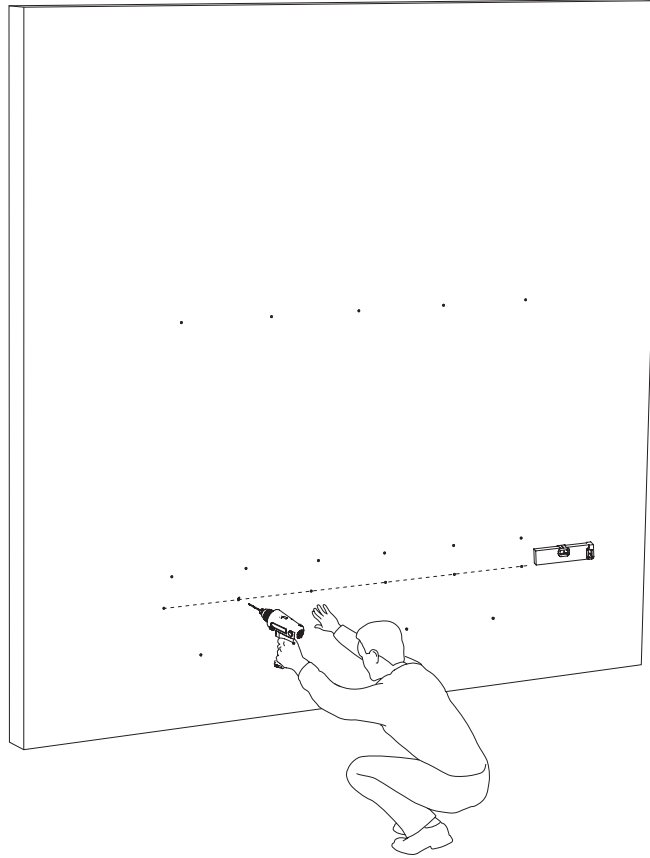
Importante fazer a fixação do rack na parede para depois fixar o painel.

Atención:

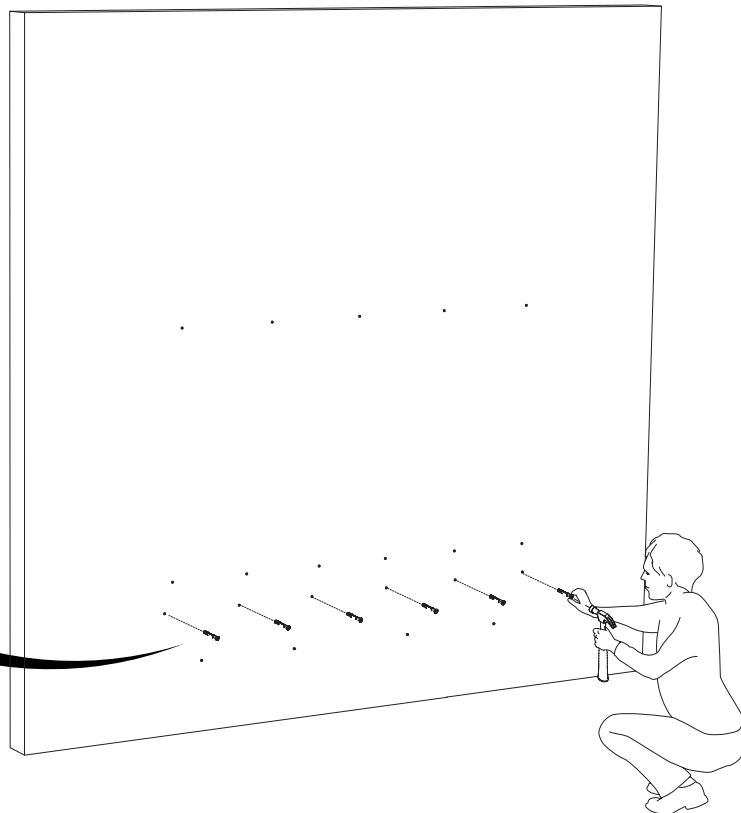
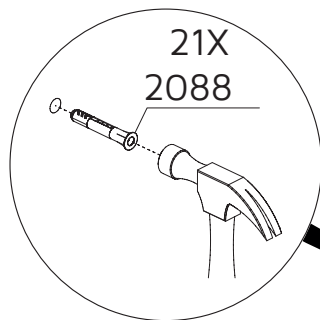
Importante atornillar el rack en la pared antes de apoyar el panel

Attention:

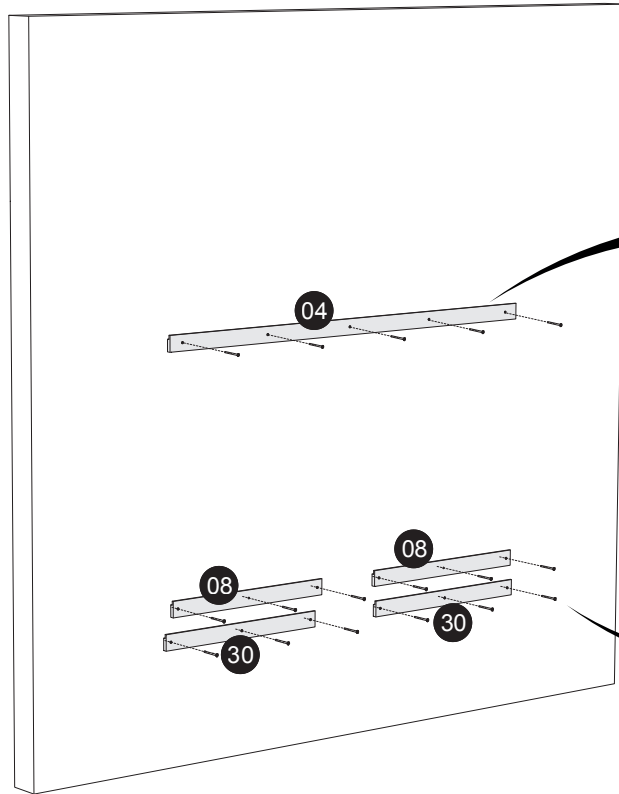
It is important to affix the drawers on the wall prior to the panel.



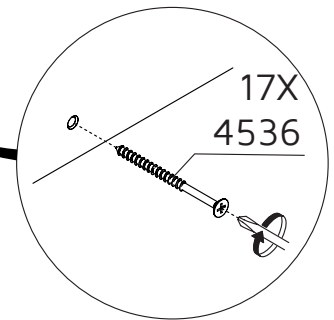
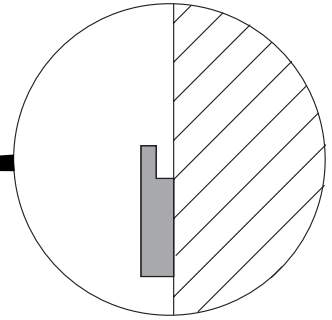
27



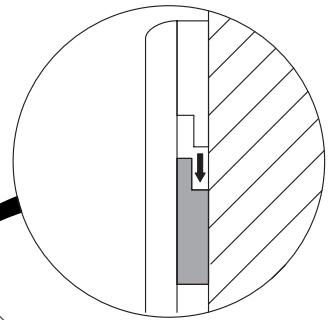
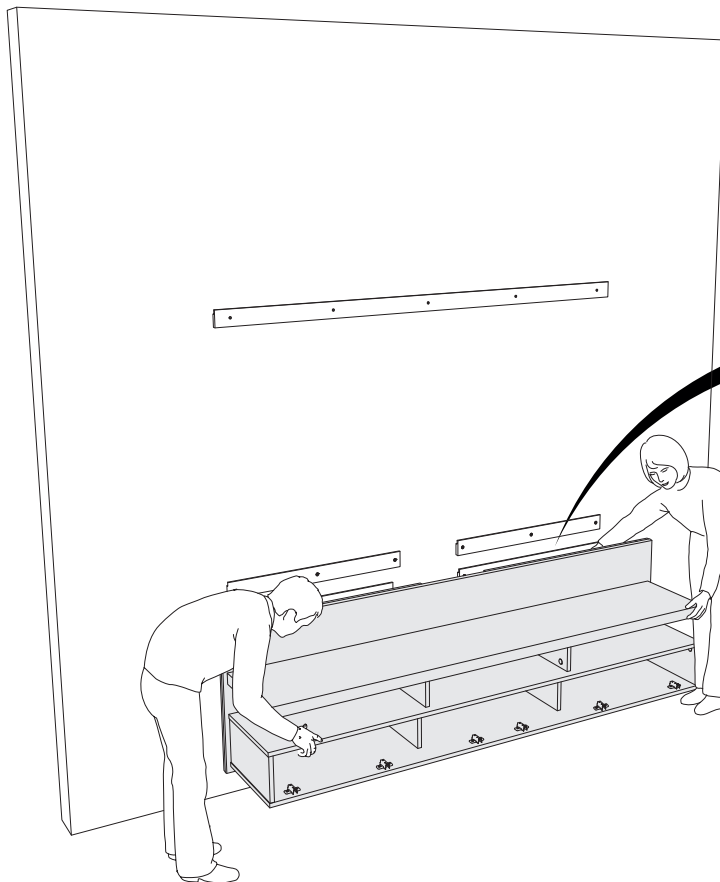
28



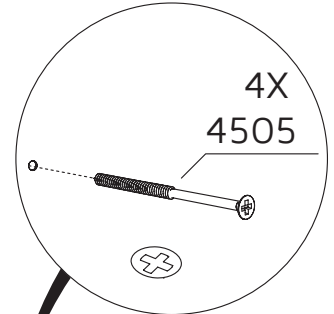
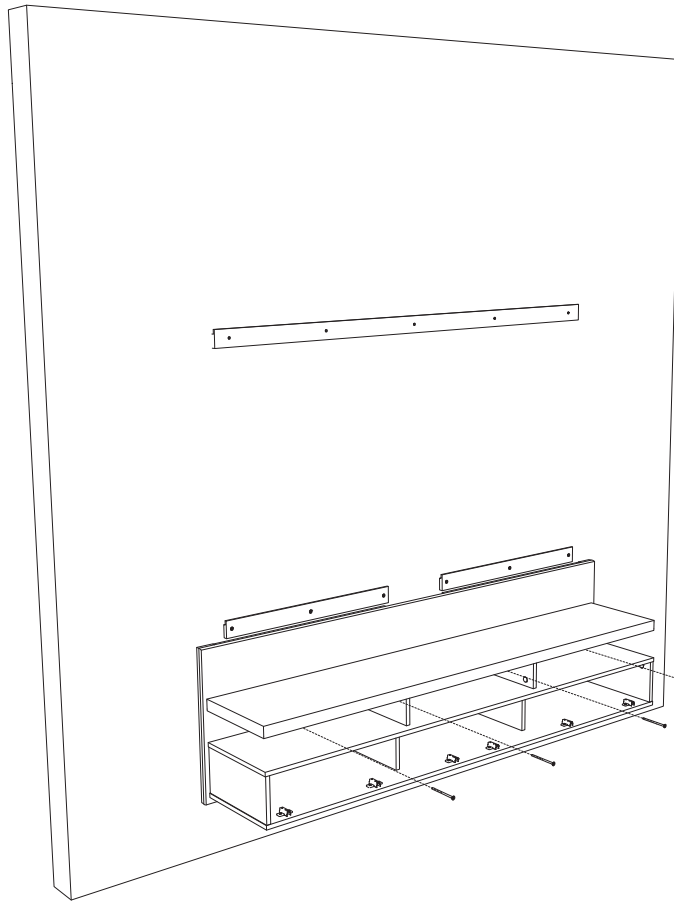
DETALHE
DETALLE
DETAIL



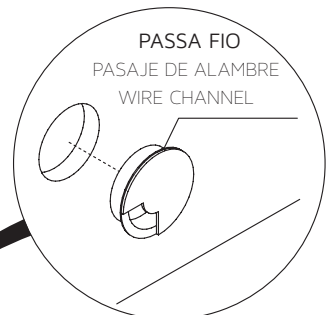
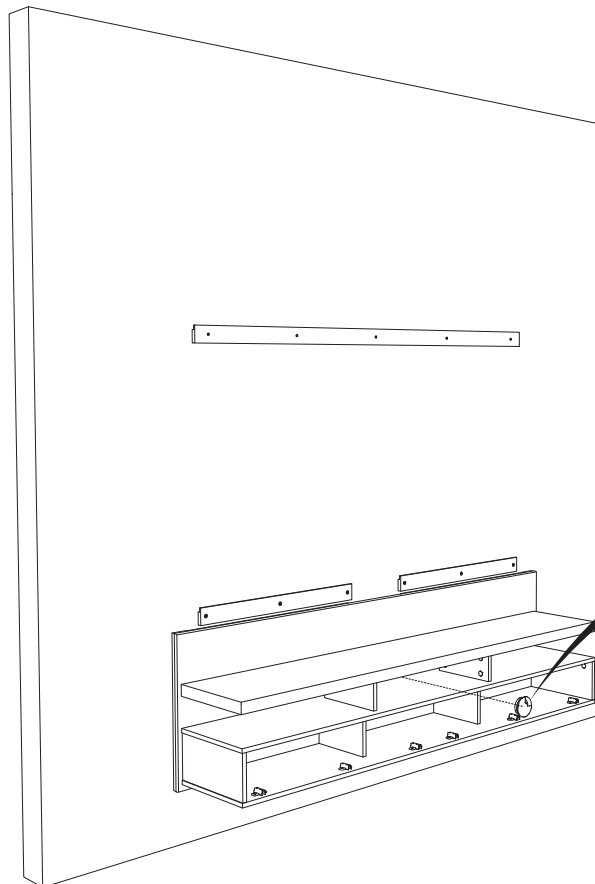
29



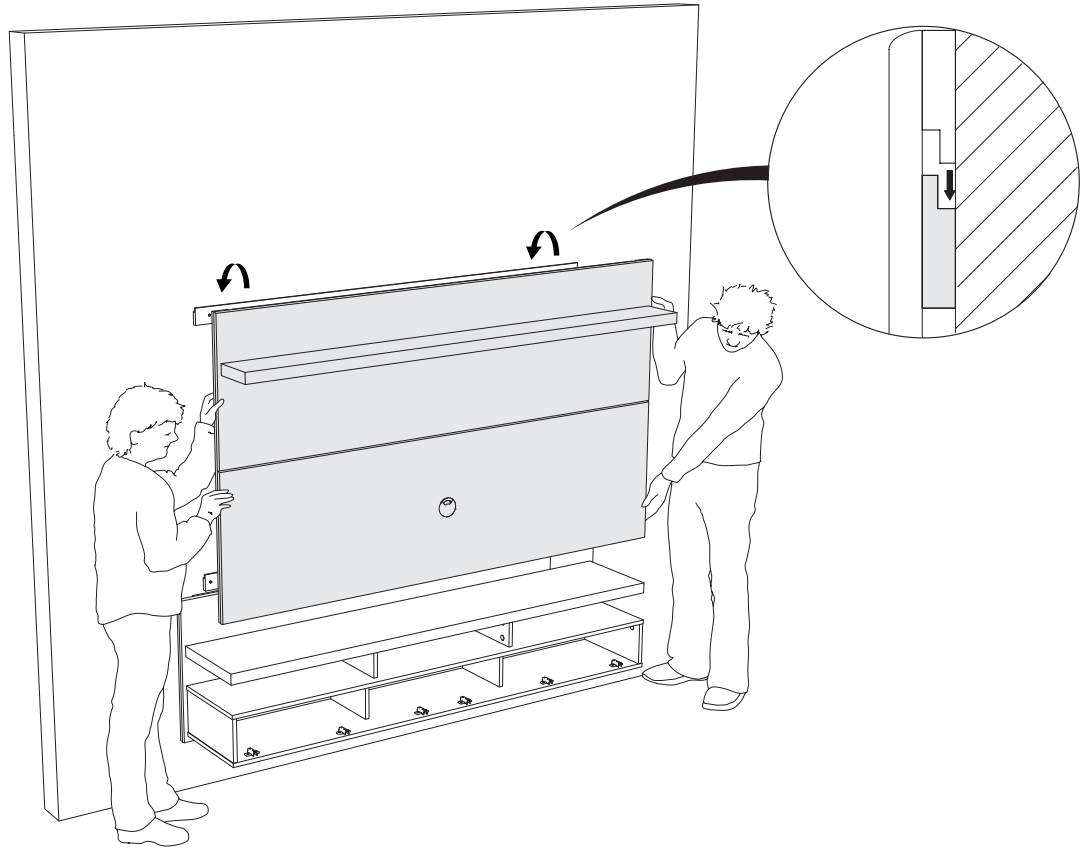
30



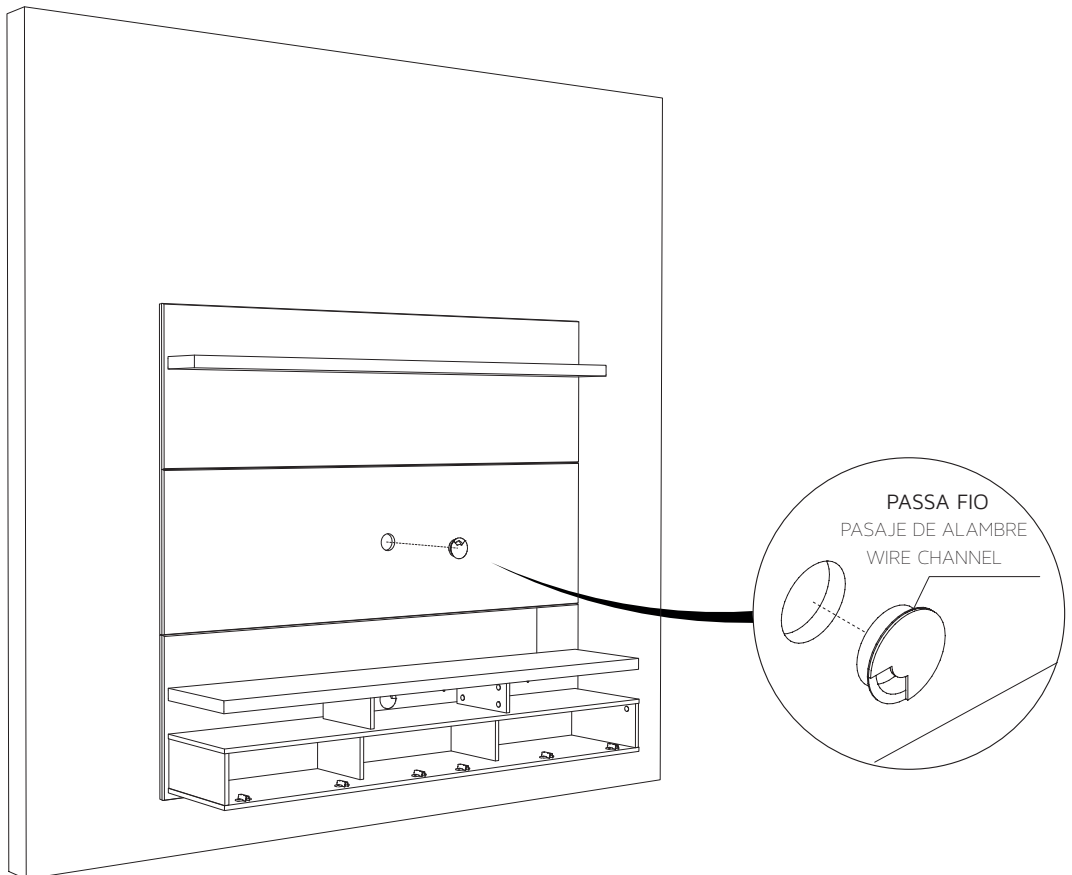
31



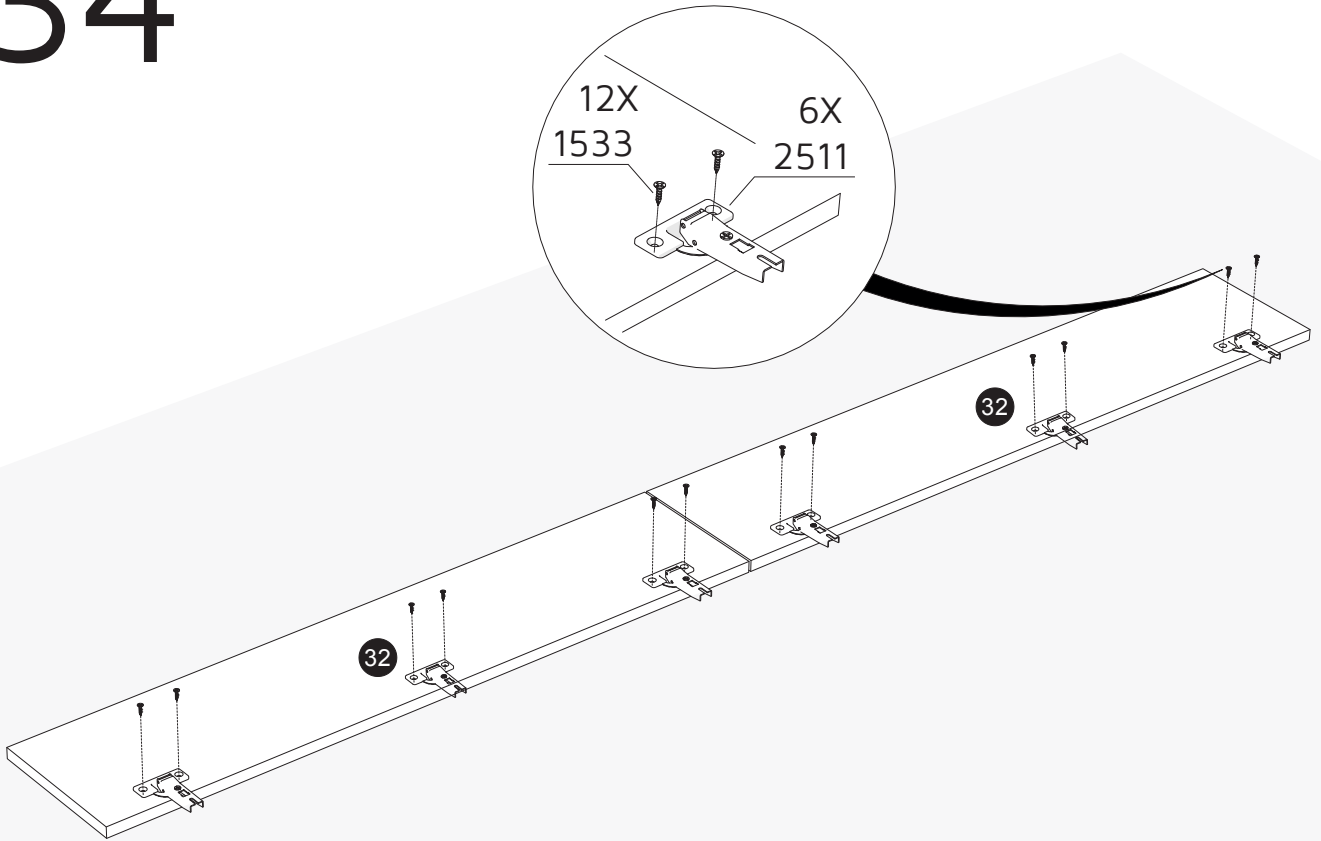
32



33



34



35

