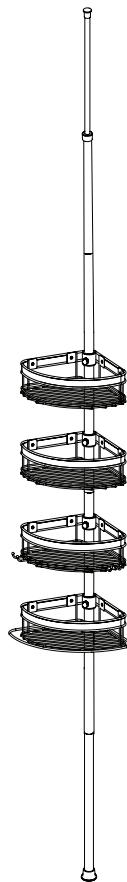




Item #1000 017 512
Model #2133NSHD

USE AND CARE GUIDE

PREMIUM POLE CADDY



Questions, problems, missing parts?
Before returning to the store, call Glacier Bay Customer Service
8 a.m. - 6 p.m., EST, Monday - Friday

1-855-HD-GLACIER

HOMEDEPOT.COM

THANK YOU

We appreciate the trust and confidence you have placed in Glacier Bay through the purchase of this premium pole caddy. We strive to continually create quality products designed to enhance your home. Visit us online to see our full line of products available for your home improvement needs. Thank you for choosing Glacier Bay!

Table of Contents

Table of Contents	2	Installation	5
Safety Information	2	Care and Cleaning	9
Warranty	2	Troubleshooting	9
Pre-Installation	3		
Planning Installation	3		
Package Contents	4		

Safety Information

- Read through this entire manual prior to assembly and installation.

Warranty

ONE YEAR LIMITED WARRANTY

WHAT IS COVERED

The manufacturer warrants to the original purchaser that this product will be free from defects in materials or workmanship for a period of one year from the date of original purchase. This warranty only covers the proper and intended use of this product. In the event of a bona fide warranty claim relating to this product, the manufacturer will, at its election and sole discretion, provide a replacement product or a substantially similar product. This replacement is the sole and exclusive remedy with respect to any warranty claim relating to this product. Under no circumstances will the manufacturer's liability exceed the purchase price of this product.

WHAT IS NOT COVERED

All costs of removing and reinstalling the product are the purchaser's responsibility. Any alteration of this product or use of this product in any manner other than its intended use is not covered by this warranty. The manufacturer assumes no responsibility whatsoever for product installation during the limited one year warranty.

The manufacturer disclaims any and all warranties. The duration of any implied warranty which cannot be disclaimed is limited to the time period as specified in the expressed warranty. The manufacturer shall not be liable for incidental, consequential, or special damages arising out of or in connection with product use or performance, except as may otherwise be accorded by law. This warranty gives specific rights, and you may have other rights which vary from state to state.

The manufacturer shall not be liable for any special, incidental, and/or consequential damages.

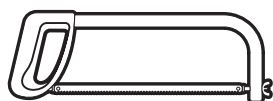
To obtain warranty service, call our customer service department at 1-855-HD-GLACIER for return authorization and shipping instructions so that we may repair or replace the product. No warranty claim will be processed without a copy of the receipt as proof of purchase.

Pre-Installation

PLANNING INSTALLATION

- Please identify all the parts and hardware pieces before you begin.
- When laying out the parts, place them on a soft surface to prevent scratching.

TOOLS REQUIRED

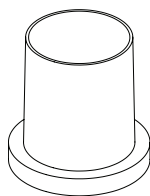


Hacksaw

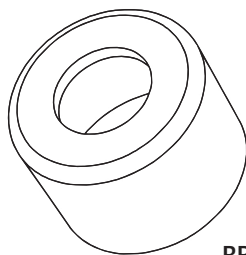
HARDWARE INCLUDED



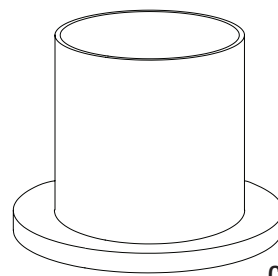
NOTE: Hardware shown to actual size.



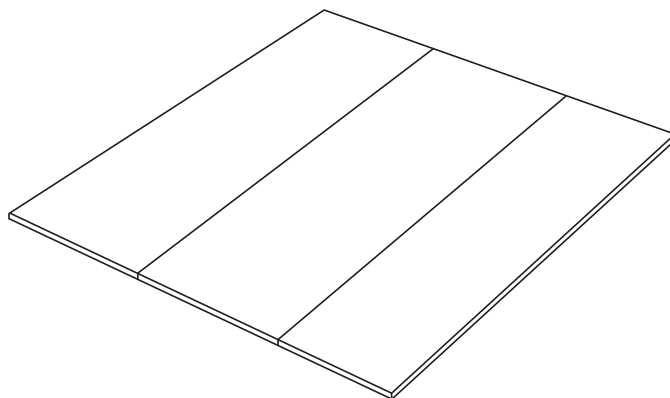
___AA



___BB



___CC

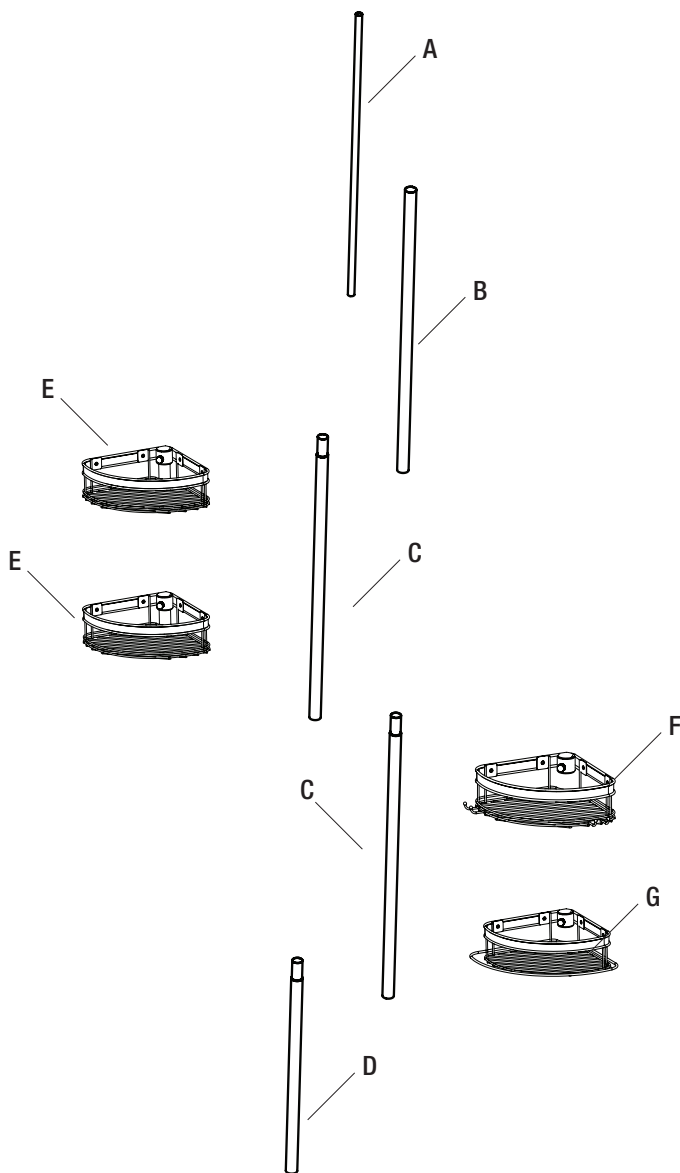


___DD

Part	Description	Quantity
AA	Plastic T-cap	2
BB	Plastic end cap with hole	1
CC	Soft vinyl end cap	1
DD	Tape strips	3

Pre-Installation (continued)

PACKAGE CONTENTS



Part	Description	Quantity
A	1/2 in. diameter tube	1
B	Straight tube (with spring packed inside)	1
C	Long tapered tube	2
D	Short tapered tube	1
E	Shelf	2
F	Shelf with hooks	1
G	Shelf with towel bar	1

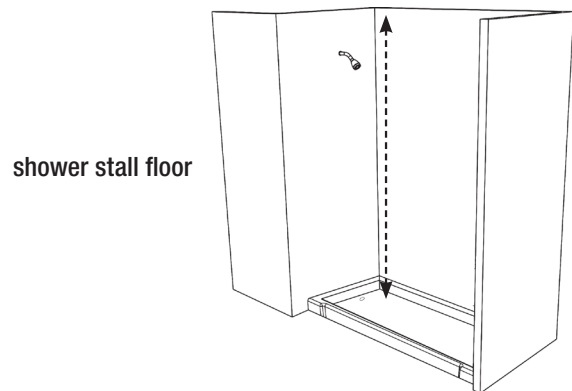
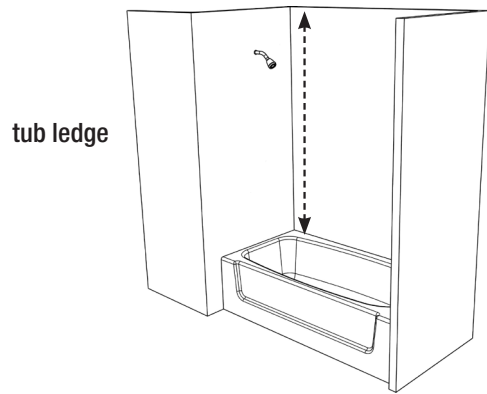
Installation

1 Measure distance to ceiling



NOTE: No matter the distance, tubes (A) and (B) are ALWAYS used.

- Measure the distance between the tub ledge or the shower stall floor to the ceiling to the nearest inch.
- Refer to the Troubleshooting section at the end of this manual to know what tubes (C) and (D) that are needed.



2 Connecting the shelves to the tube



NOTE: Assembly shown for a 92 - 97 in. installation.

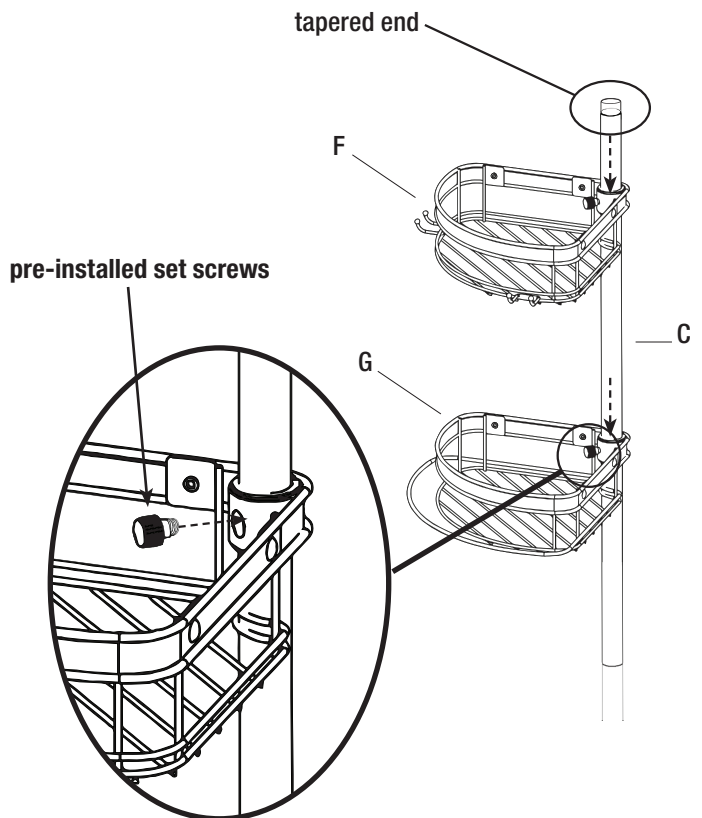


NOTE: The tapered end of the long tube (C) should be at the top.



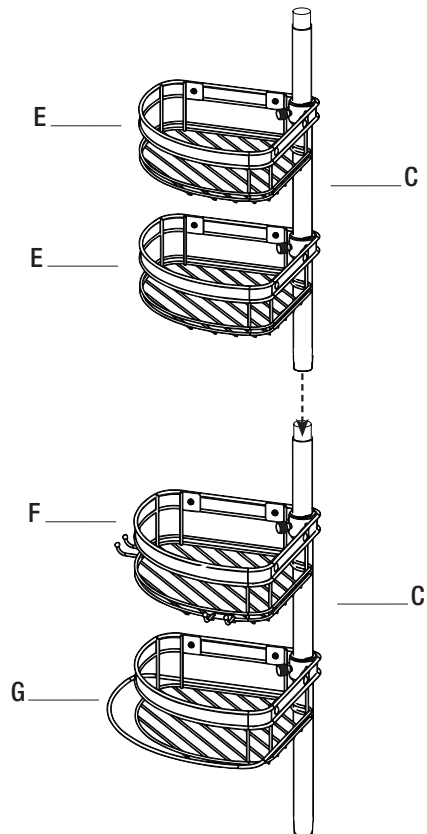
NOTE: Shelves (E, F and G) can be adjusted by loosening the pre-attached set screw and moving the shelf up or down.

- Slide the shelf with towel bar (G) down one of the long tapered tubes (C) and tighten the pre-attached set screw.
- Slide the shelf with hooks (F) down one of the long tapered tubes (C) and tighten the pre-attached set screw.
- Repeat this process for the other long tapered tube (C) and the other shelves (E).



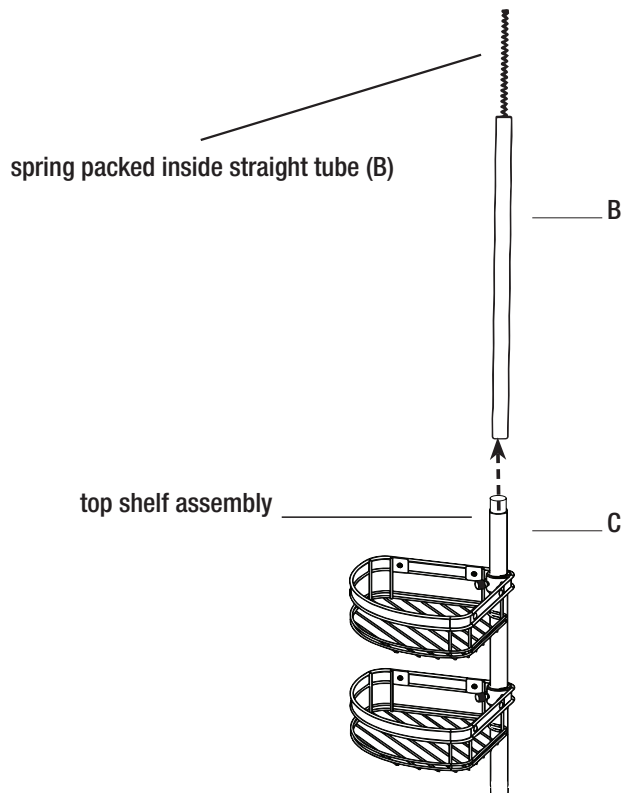
3 Connecting the two tubes

- Place the untapered end of the tube (C) with the two shelves (E) on it into the tapered end of the other tube (C) with the shelves (F and G) on it.



4 Connecting the straight tube to the top shelf assembly

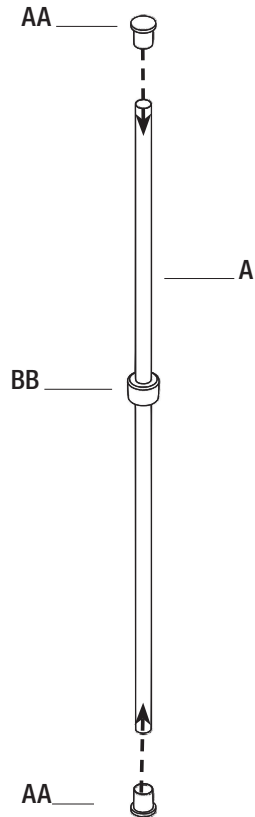
- Place the straight tube (with spring packed inside) (B) on top of the long tapered tube (C).



Installation (continued)

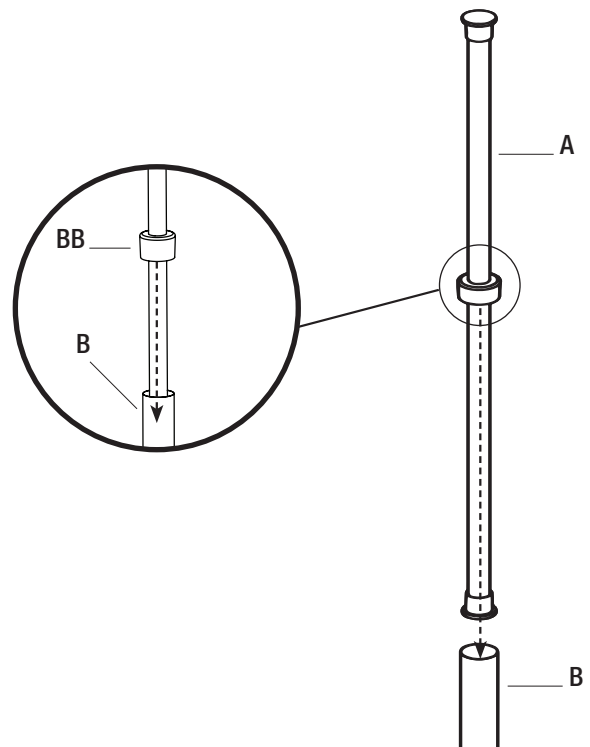
5 Preparing the 1/2 in. tube for installation

- Slide the plastic end cap with hole (BB) on the 1/2 in. tube (A).
- Place a T-cap (AA) on each end of the 1/2 in. tube (A).



6 Inserting the 1/2 in. tube into the straight tube

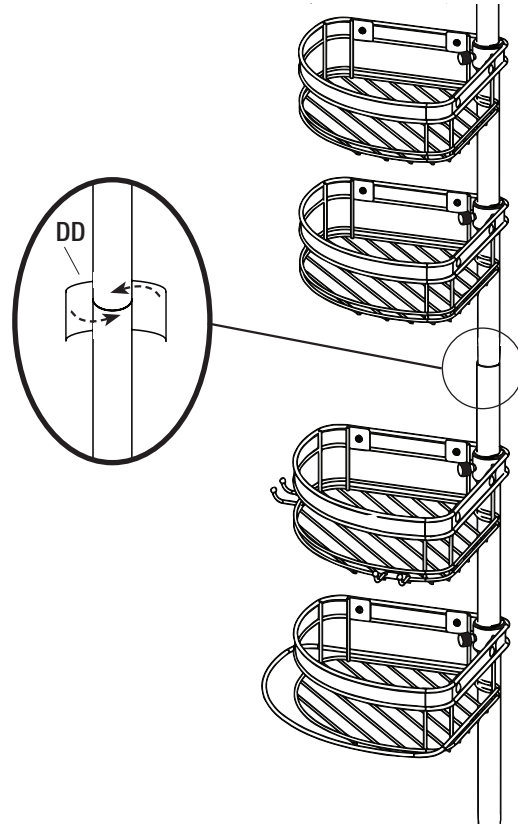
- Place the 1/2 in. tube (A) into the open end of the straight tube (with spring packed inside) (B).
- Slide the end cap with hole (BB) over the straight tube (B).



Installation (continued)

7 Preparing assembly for installation

- Place the tape strips (DD) around the seams of the tubes.

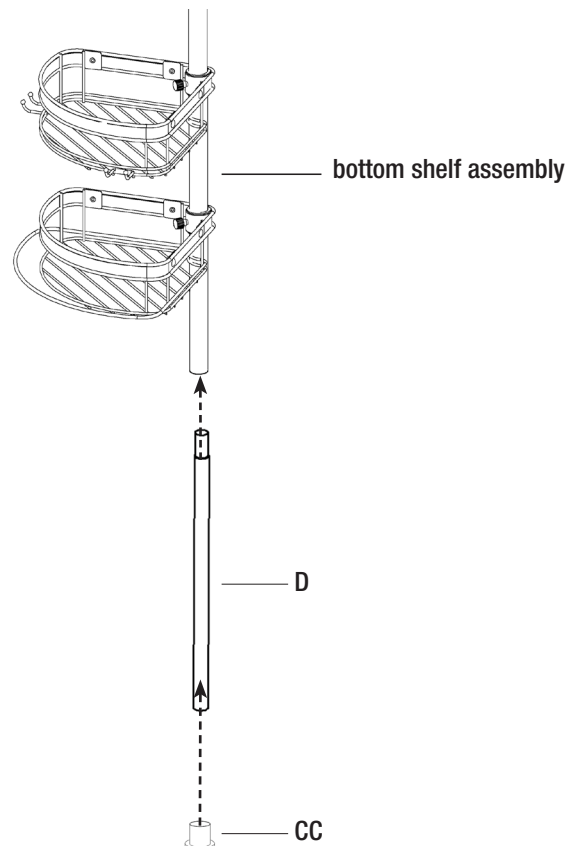


8 Installation



WARNING: Injury may occur if you do not install the top of the assembly onto the ceiling first.

- Slip the tapered end of the short tapered tube (D) into the untapered end of the bottom tube of the assembly.
- Place the soft vinyl end cap (CC) on the short tapered tube (D).
- Lift the entire assembly into position over the shower stall.
- Compress the top of the unit against the ceiling at the desired location.
- Move the bottom end into place on the shower floor so that the unit is in a vertical position.



Care and Cleaning

- Cleaning with a dry cloth may be sufficient.
- For other stains or marks, wipe gently with a damp cloth.
- Do not use strong detergents or abrasive cleaners; they may damage the surface of this product.

Troubleshooting

- Measure the distance between the tub ledge or the shower stall floor to the ceiling to the nearest inch.
- See chart to know what tubes (C) and (D) that are needed.

Distance to Ceiling	Use Tubes (C), (D) as Needed
72 - 75 in.	(C) and (D)
75.5 - 80.5 in.	(C) and (C)
81 - 85.5 in.	(C), (C), (D) and cut 11 in. from tube D
86 - 91.5 in.	(C), (C), (D) and cut 5.5 in. from tube D
92 - 97 in.	(C), (C) and (D)



Questions, problems, missing parts?
Before returning to the store, call Glacier Bay Customer Service
8 a.m. - 6 p.m., EST, Monday - Friday

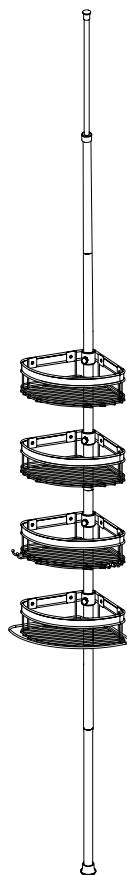
1-855-HD-GLACIER

HOMEDEPOT.COM

Retain this manual for future use.

GUÍA DE USO Y CUIDADO

BARRA ORGANIZADORA PREMIUM



¿Tiene preguntas, problemas, le faltan piezas?
Antes de regresar a la tienda, llame al Servicio al Cliente de Glacier Bay
de 8 a.m. — 6 p.m, Hora Estándar del Este, de lunes a viernes

1-855-HD-GLACIER

HOMEDEPOT.COM

GRACIAS

*Agradecemos la confianza que ha depositado en Glacier Bay a través de la adquisición de esta barra organizadora Premium.
Nos esforzamos constantemente en crear productos de calidad diseñados para embellecer su hogar. Visítenos en línea y vea nuestra línea completa
de productos para realizar mejoras en su hogar. ¡Gracias por elegir Glacier Bay!*

Tabla de contenido

Tabla de contenido	2	Instalación	5
Información de seguridad	2	Cuidado y limpieza	9
Garantía	2	Solución de problemas	9
Pre-instalación	3		
Planificación de la instalación	3		
Contenido del paquete	4		

Información de seguridad

- Lea todo el manual antes del ensamblaje y la instalación.

Garantía

UN AÑO DE GARANTÍA LIMITADA

COBERTURA

El fabricante garantiza al comprador original de este producto que dicho producto está libre de defectos en materiales o mano de obra por un período de un año a partir de la fecha de compra original. Esta garantía cubre solamente el uso adecuado y debido de este producto. En el caso de un reclamo de garantía de buena fe relacionado con este producto, el fabricante, a su elección y a su exclusiva discreción, proporcionará un reemplazo del mismo o de un producto sustancialmente similar. Este reemplazo constituirá el único recurso exclusivo con respecto a reclamos bajo garantía en relación con este producto. La responsabilidad del fabricante en ningún caso excederá el precio de compra del producto.

ESTA GARANTÍA NO CUBRE

Los costos de retirar y reinstalar el producto son responsabilidad del comprador. No están cubiertos por esta garantía la modificación de este producto ni el uso del mismo de una manera que no sea la debida. El fabricante no asume responsabilidad alguna por la instalación del producto durante la garantía limitada de un año.

El fabricante no se hace responsable de ninguna garantía. La duración de cualquier garantía implícita que no se puede excluir está limitada al lapso convenido según se indica en la garantía expresa. El fabricante no será responsable de ningún daño incidental o consecuente, o daños especiales que se produzcan o estén relacionados con la utilización del producto o su desempeño excepto que la ley indique lo contrario. Esta garantía le otorga derechos legales específicos, y usted además puede tener otros derechos que varían de estado a estado.

El fabricante no será responsable de ningún daño especial, incidental o consecuente.

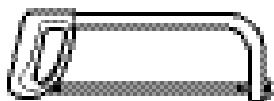
Para obtener servicio de garantía, llame a nuestro Servicio al Cliente al 1-855-HD-GLACIER para recibir instrucciones sobre la autorización de devolución y envío de modo que podamos reparar o reemplazar el producto. Ninguna reclamación de garantía será procesada sin copia del recibo como comprobante de compra.

Pre-instalación

PLANIFICACIÓN DE LA INSTALACIÓN

- Identifique todas las piezas y las piezas de tornillería antes de comenzar.
- Al esparcir las partes, colóquelas sobre una superficie suave para evitar que se rayen.

HERRAMIENTAS NECESARIAS

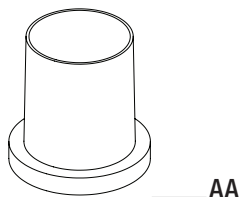


Sierra para metales

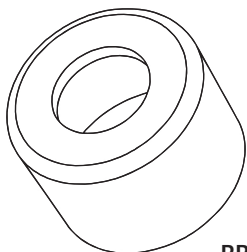
ELEMENTOS INCLUIDOS



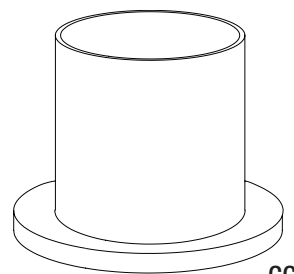
NOTA: La tornillería se ilustra en su tamaño real.



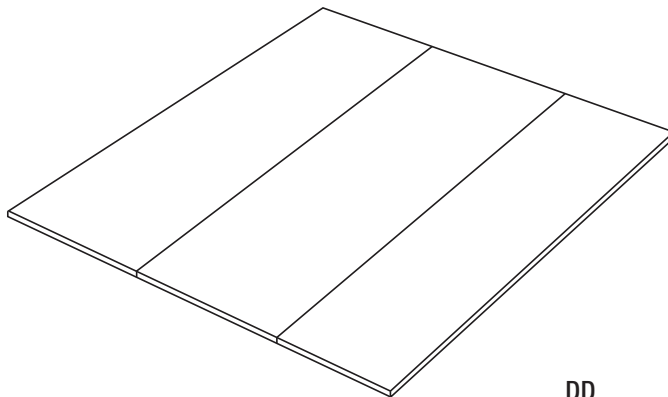
___ AA



___ BB



___ CC

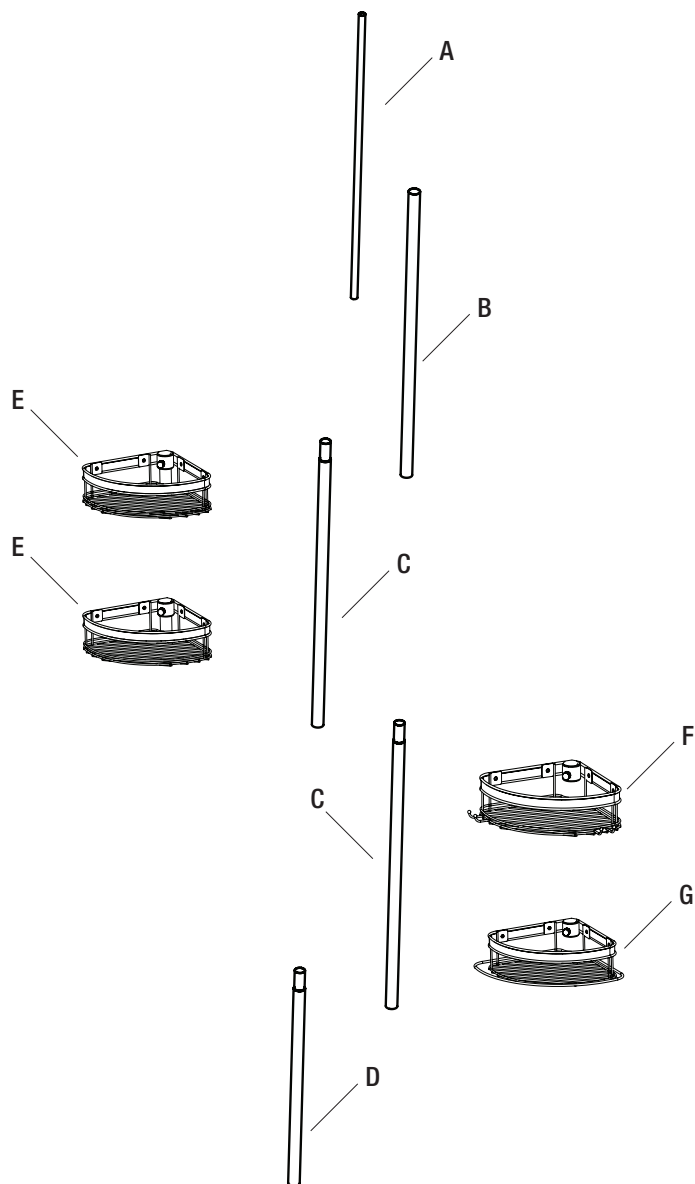


___ DD

Pieza	Descripción	Cantidad
AA	Tapón de plástico	2
BB	Cubierta terminal de plástico con orificio	1
CC	Cubierta terminal suave de vinilo	1
DD	Tiras de cinta	3

Pre-instalación (continuación)

CONTENIDO DEL PAQUETE



Pieza	Descripción	Cantidad
A	Tubo de 1/2 pulg. de diámetro	1
B	Tubo recto (con resorte embutido en su interior)	1
C	Tubo largo ahusado	2
D	Tubo corto ahusado	1
E	Repisa	2
F	Repisa con ganchos	1
G	Repisa con barra para toalla	1

Instalación

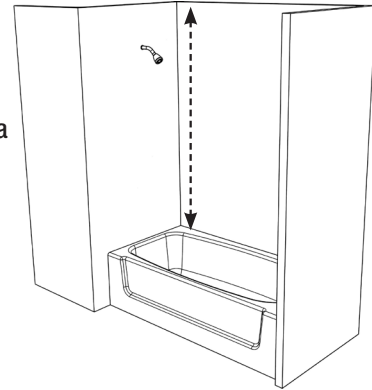
1 Mida distancia al cielorraso



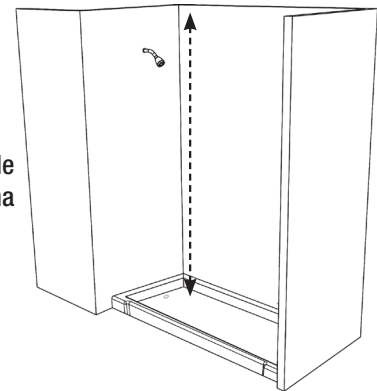
NOTA: Cualquiera sea la distancia, SIEMPRE se usan los tubos (A) y (B).

- Mida la distancia entre el reborde de la bañera o el piso del cubículo de la ducha hasta el cielorraso redondeando a la siguiente pulgada.
- Vea la tabla para saber cuáles son los tubos (C) y (D) que son necesarios.

reborde de la bañera



piso del cubículo de la ducha



2 Connecting the shelves to the tube



NOTA: Ensamble mostrado para instalación de 92 a 97 pulgadas.



NOTA: El extremo ahusado del tubo largo (B) debe estar en la parte inferior.



NOTA: Las repisas (E, F y G) se pueden ajustar aflojando el tornillo de fijación preinstalado y desplazando la repisa hacia arriba o hacia abajo.

- Deslice la repisa con la barra para toalla (G) por uno de los tubos largos ahusados (B) y apriete el tornillo de fijación preinstalado.
- Deslice la repisa con ganchos (F) por uno de los tubos largos ahusados (B) y apriete el tornillo de fijación preinstalado.
- Repita este proceso para el otro tubo largo ahusado (B) y las otras repisas (E).

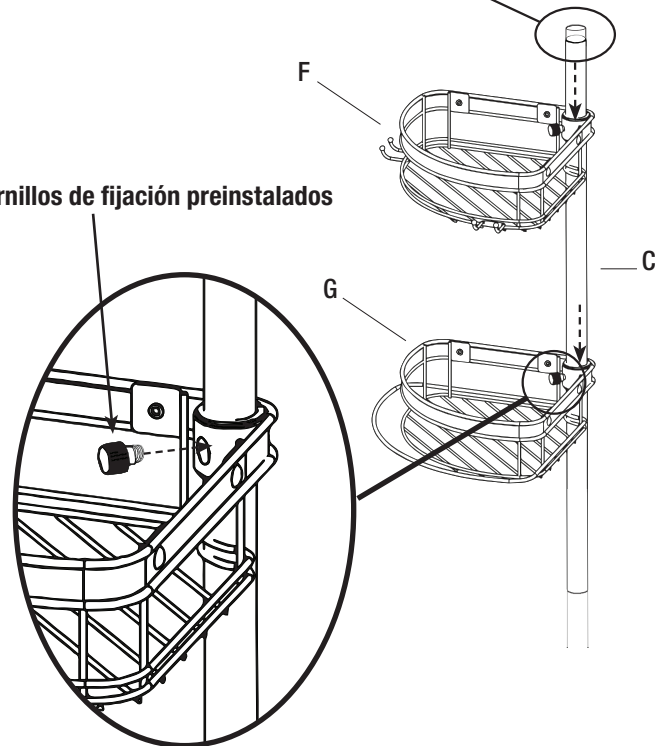
extremo ahusado

F

tornillos de fijación preinstalados

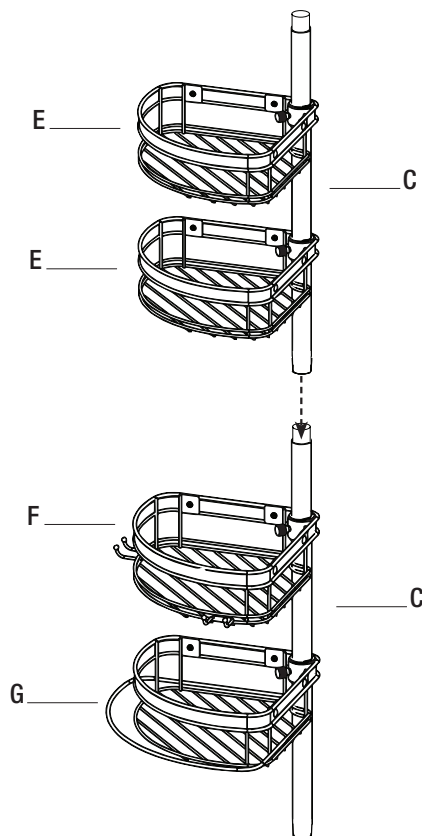
G

C



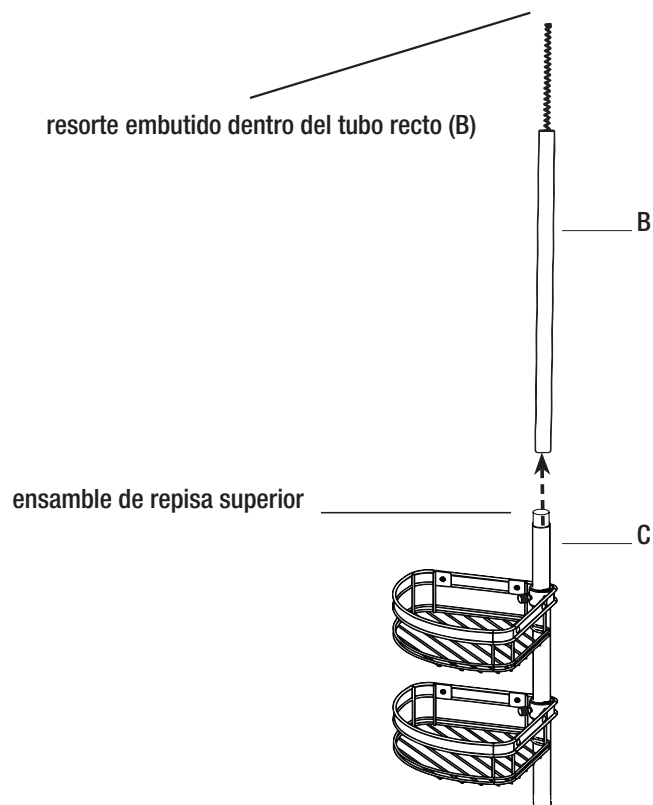
3 Conexión de los dos tubos

- Coloque el extremo no ahusado del tubo (C) con las dos repisas (E) este dentro el extremo ahusado del otro tubo (C) con las repisas (F y G) sobre este.



4 Conexión del tubo recto al ensamble de repisa superior

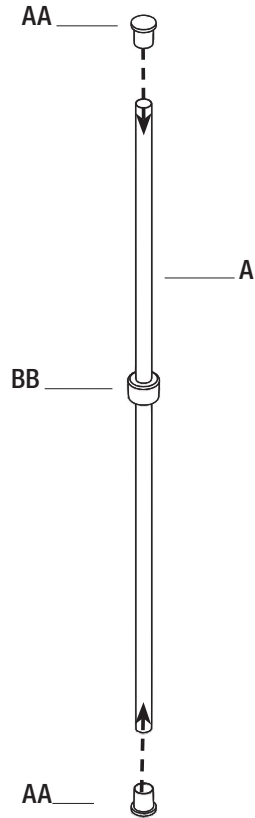
- Coloque el tubo recto (con resorte embutido en su interior) (B) sobre la parte superior del tubo largo ahusado (C).



Instalación (continuación)

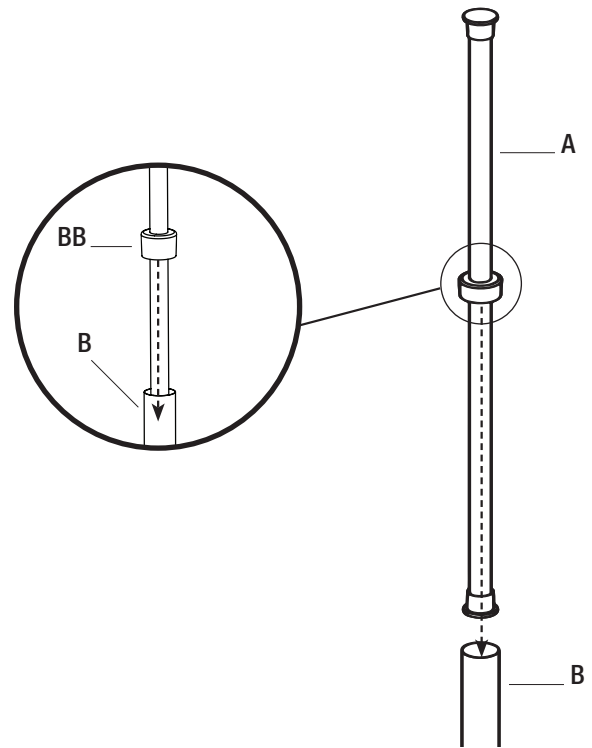
5 Preparación para instalación del tubo de 1/2 pulgada

- Deslice la cubierta terminal de plástico con orificio (BB) sobre el tubo de 1/2 pulgada (A).
- Coloque un tapón (AA) en cada extremo del tubo de 1/2 pulgada (A).



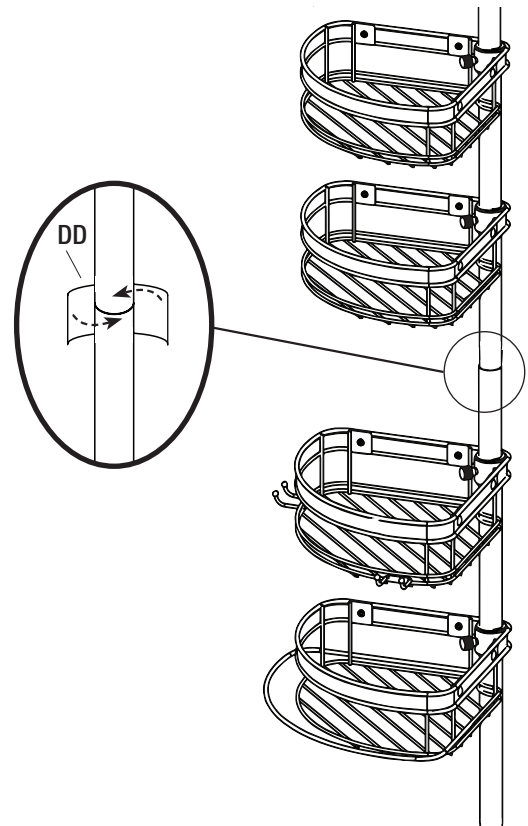
6 Inserción del tubo de 1/2 pulgada en el tubo recto

- Coloque el tubo de 1/2 pulgada (A) dentro del extremo abierto del tubo recto (con resorte embutido en su interior) (B).
- Deslice la cubierta terminal con el orificio (BB) por sobre el tubo recto (B).



7 Preparando el montaje para la instalación

- Coloque las tiras de cinta (DD) alrededor de las uniones de los tubos.

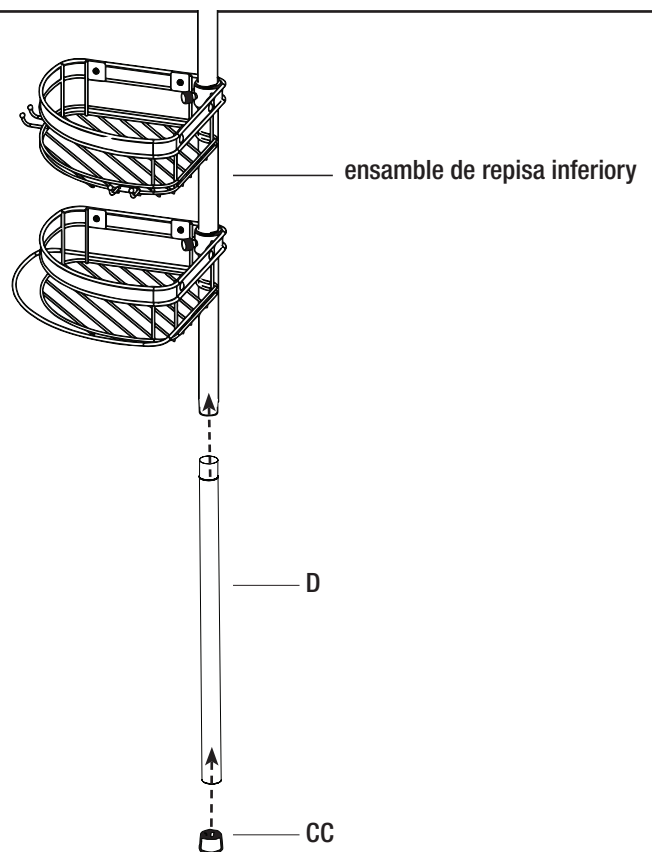


8 Instalación



ADVERTENCIA: Se pueden causar lesiones si no instala la parte superior del ensamble primero sobre el cielo raso.

- Deslice el extremo ahusado del tubo ahusado corto (D) dentro del extremo que no está ahusado del tubo inferior del ensamble.
- Coloque la cubierta terminal suave de vinilo (CC) en el tubo corto ahusado (CC).
- Levante el ensamble completo en la posición por sobre el cubículo de la ducha.
- Comprima la parte superior de la unidad contra el cielo raso en el lugar deseado.
- Desplace el extremo inferior a su lugar en el piso de la ducha de manera que la unidad esté en posición vertical.



Cuidado y limpieza

- Limpiar con un paño seco puede ser suficiente.
- Para otras manchas o marcas, limpie suavemente con un paño humedecido.
- No use detergentes fuertes o limpiadores abrasivos; pueden dañar la superficie de este producto.

Solución de problemas

- Mida la distancia entre el reborde de la bañera o el piso del cubículo de la ducha hasta el cielorraso redondeando a la siguiente pulgada.
- Consulte la tabla para saber qué tubos (C) y (D) que se necesitan.

Distancia al cielorraso	Use los tubos (C), (D) según sea necesario
72 - 75 pulg.	(C) y (D)
75.5 - 80.5 pulg.	(C) y (C)
81 - 85.5 pulg.	(C), (C), (D) y corte 11 pulg. de tubo D
86 - 91.5 pulg.	(C), (C), (D) y corte 5.5 pulg. de tubo D
92 - 97 pulg.	(C), (C) y (D)



**¿Tiene preguntas, problemas, le faltan piezas?
Antes de regresar a la tienda, llame al Servicio al Cliente de Glacier Bay
de 8 a.m. — 6 p.m, Hora Estándar del Este, de lunes a viernes**

1-855-HD-GLACIER

HOMEDEPOT.COM

Conserve este manual para uso futuro.