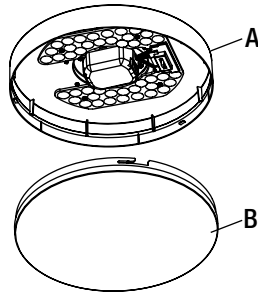


USE AND CARE GUIDE

LED COLOR CHANGING FLUSHMOUNT WITH NIGHT LIGHT

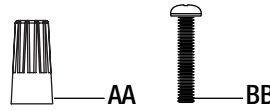
PACKAGE CONTENTS

Part	Description	Quantity
A	Fixture Plate	1
B	Diffuser Shade	1



HARDWARE INCLUDED

Part	Description	Quantity
AA	Wire Connector	2
BB	Mounting Screw	2



NOTE: Keep your receipt and these instructions for proof of purchase.

WARNING: RISK OF ELECTRIC SHOCK. Ensure the electricity to the wires you are working on is shut off. Either remove the fuse or turn off the circuit breaker before removing an existing light fixture or installing the new one.

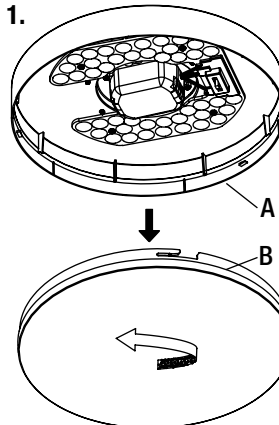
If you are unfamiliar with electrical installations, we recommend you contact a qualified electrician to do the installation.

INSTALLATION

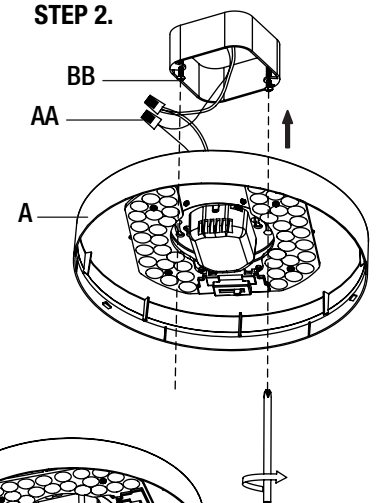
Select a suitable location that can support the weight of the fixture. Determine the method for mounting the fixture before drilling, based on the type of ceiling.

- Turn the diffuser shade (B) counterclockwise to remove it from the fixture plate (A).
- Screw the mounting screws (BB) directly to the electrical box.
- Connect the hot and neutral (black and white) wires from the fixture plate (A) to the same color wires from the electrical box.
- Cover the wire connections using the wire connectors (AA).
- Wrap the wire connectors (AA) with electrical tape for a more secure connection.
- Position the wires back inside the electrical box.
- Align the keyholes in the fixture plate (A) with the mounting screws (BB), allowing the heads of the screws (BB) to come through the large ends of the keyholes.
- Rotate the fixture plate (A) until the heads of the mounting screws (BB) slide into the narrow ends of the keyholes.
- Tighten the mounting screws (BB) to secure the fixture plate (A) to the electrical box.
- Position the diffuser shade (B) into the fixture plate (A).
- Turn the diffuser shade (B) clockwise to secure it to the fixture plate (A).
- Restore power at the electrical panel. Turn on the light switch to activate the fixture.

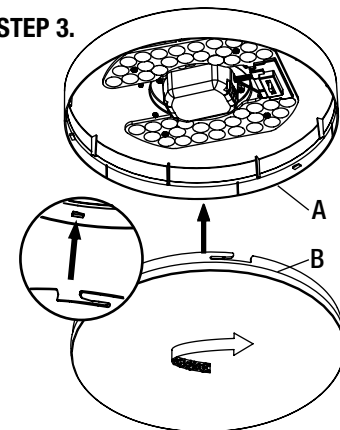
STEP 1.



STEP 2.



STEP 3.



ADJUSTING THE COLOR TEMPERATURE OF THE LIGHT

This LED light fixture allows you to customize the color temperature of the light using three settings: soft white, bright white, or daylight.

- Choose your favorite correlated color temperature (CCT) from three options: 3000K Soft White, 4000K Bright White, or 5000K Daylight.
- Move the toggle switch on the fixture plate (A) to make your selection before attaching the diffuser shade (B) to the fixture plate (A).

NOTE: The factory setting for the correlated color temperature (CCT) is 3000K, which is the warmest white light.

SELECTING MAIN LIGHT OR NIGHTLIGHT MODE

The product can be used in one of two modes: Main light mode, which provides full brightness and allows selection from three color temperatures, or nightlight mode. Nightlight mode provides reduced light output at 2000K color temperature for very soft illumination at night.

TO TURN ON THE MAIN LIGHT

- Turn on the light switch to activate the light fixture.

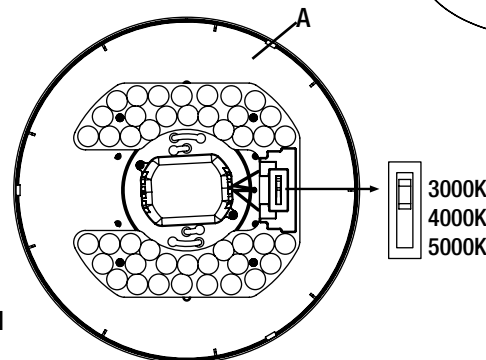
TO CHANGE TO NIGHTLIGHT MODE WITH REDUCED LIGHT OUTPUT FROM THE TRIM RING

- Switch the main light off and back on again in 3 seconds to active nightlight mode.

NOTE: The main light will not provide light output when the nightlight trim is illuminated.

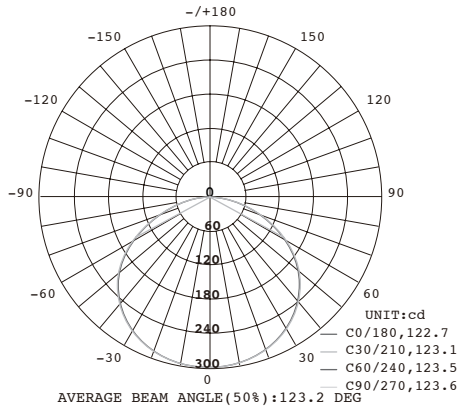
TO RETURN TO THE MAIN LIGHT WITH FULL LIGHT OUTPUT WHEN IN NIGHTLIGHT MODE

Toggle the switch off and back on to active.

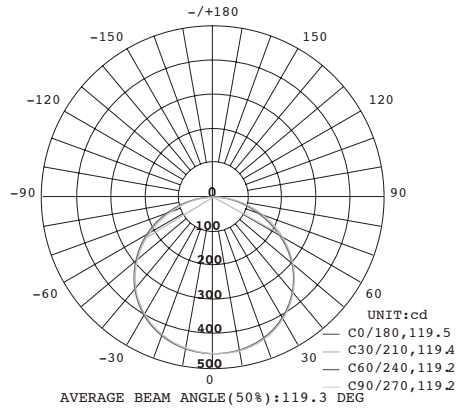


LIGHT DISTRIBUTION

Item # 1004416970 / Model # 56546101



Item # 1004416973 / Model # 56549101



CARE AND CLEANING

CAUTION: Before attempting to clean the tube and luminaire/light fixture, disconnect the power to the fixture by turning the breaker off or removing the fuse from the fuse box. Clean with a soft, dry cloth. Do not use cleaners with chemicals, solvents, or harsh abrasives. Do not use liquid cleaner on the LEDs, LED driver, or wiring.

TROUBLESHOOTING

Minor problems often can be fixed without the help of an electrician.

WARNING: Before doing any work on the fixture, disconnect power to the light fixture.

Problem	Possible Cause	Solution
The fixture will not light.	The power is off.	Ensure the power supply is on.
	The circuit breaker is off.	Ensure the circuit breaker is in the on position.
	There is a bad connection.	Check to ensure proper wire connections are made. Contact a qualified electrician.
	There is a defective switch.	Contact a qualified electrician.
The fuse blows or the circuit breaker trips when the light is turned on.	The wires are crossed or the power wire is grounding out.	Check the wire connections. Contact a qualified electrician or call customer service 1-877-527-0313.

WARNING: Carefully read and understand the information given in this manual before beginning the assembly and installation. Failure to do so could lead to electric shock, fire, or other injuries which could be hazardous or even fatal. • Ensure the electricity to the wires you are working on is shut off. Either remove the fuse or turn off the circuit breaker. • This product must be installed in accordance with the applicable installation codes by a person familiar with the construction and operation of the product and the hazards involved. • Risk of electrical shock. To reduce the possibility of serious injury, always take the proper precautions and unplug the fixture before moving or cleaning.

NOTICE: Suitable for operation in ambient temperatures not exceeding 113°F/45°C.

NOTICE: Suitable for damp locations.

NOTICE: This equipment has been tested and found to comply with the limits for a Class B digital device, pursuant to Part 15 of the FCC Rules. These limits are designed to provide reasonable protection against harmful interference in a residential installation. This equipment generates, uses and can radiate radio frequency energy and, if not installed and used in accordance with the instructions, may cause harmful interference to radio communications. However, there is no guarantee that interference will not occur in a particular installation. If this equipment does cause harmful interference to radio or television reception, which can be determined by turning the equipment off and on, the user is encouraged to try to correct the interference by one or more of the following measures: Reorient or relocate the receiving antenna, increase the separation between the equipment and the receiver, connect the equipment into an outlet on a circuit different from that to which the receiver is connected, and consult the dealer or an experienced radio/TV. Changes or modifications not expressly approved by the party responsible for compliance could void the user's authority to operate the equipment.

WARRANTY

WHAT IS COVERED

The manufacturer warrants this lighting fixture to be free from defects in materials and workmanship for a period of three (3) years from date of purchase. This warranty applies only to the original consumer purchaser and only to products used in normal use and service. If this product is found to be defective, the manufacturer's only obligation, and your exclusive remedy, is the repair or replacement of the product at the manufacturer's discretion, provided that the product has not been damaged through misuse, abuse, accident, modifications, alterations, neglect, or mishandling.

WHAT IS NOT COVERED

This warranty shall not apply to any product that is found to have been improperly installed, set-up, or used in anyway not in accordance with the instructions supplied with the product. This warranty shall not apply to a failure of the product as a result of an accident, misuse, abuse, negligence, alteration, faulty installation, or any other failure not relating to faulty material or workmanship. This warranty shall not apply to the finish on any portion of the product, such as surface and/or weathering, as this is considered normal wear and tear.

The manufacturer does not warrant and specifically disclaims any warranty, whether express or implied, of fitness for a particular purpose, other than the warranty contained herein. The manufacturer specifically disclaims any liability and shall not be liable for any consequential or incidental loss or damage, including but not limited to any labor / expense costs involved in the replacement or repair of said product.

Contact the Customer Service Team at 1-877-527-0313 or visit www.HomeDepot.com.



Questions, problems, missing parts? Before returning to the store, call Commercial Electric Customer Service
8 a.m. - 7 p.m., EST, Monday - Friday; 9 a.m. - 6 p.m., EST, Saturday

1-877-527-0313

HOMEDEPOT.COM

Retain this manual for future use.

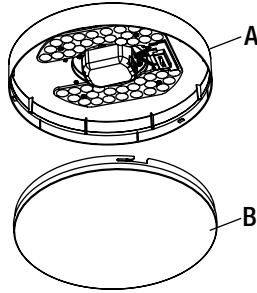


GUÍA DE USO Y CUIDADO

LÁMPARA EMPOTRABLE LED DE COLOR CAMBIANTE CON LUZ NOCTURNA

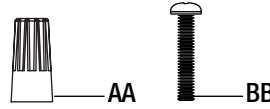
CONTENIDO DEL PAQUETE

Parte	Descripción	Cantidad
A	Placa de fijación	1
B	Difusor	1



MATERIALES INCLUIDOS

Parte	Descripción	Cantidad
AA	Conector de cable	2
BB	Tornillo de montaje	2



NOTA: Guarde el recibo de compra y estas instrucciones como prueba de compra.

ADVERTENCIA: RIESGO DE DESCARGA ELÉCTRICA. Asegúrese de cortar el suministro eléctrico en los cables con los que trabajará. Extraiga los fusibles o apague el cortacircuitos antes de quitar el aparato de iluminación existente o instalar uno nuevo.

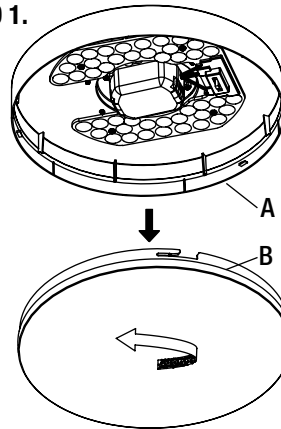
Si no está familiarizado con las instalaciones eléctricas, le recomendamos que haga que un electricista calificado se ocupe de la instalación.

INSTALACIÓN

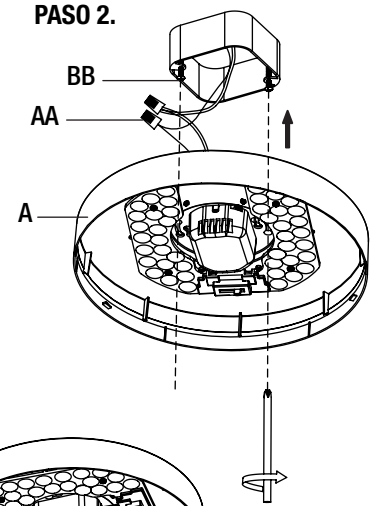
Seleccione una ubicación adecuada que pueda soportar el peso del aparato. Determinar el método de montaje de la lámpara antes de la perforación, en función del tipo de techo.

1. Gire en sentido antihorario el difusor (B) y retírelo de la placa de fijación (A).
2. Atornille los tornillos de montaje (BB) directamente a la caja eléctrica.
3. Conecte los cables energizado y neutro (negro y blanco) de la placa de fijación (A) a los cables del mismo color de la caja eléctrica.
4. Cubra las conexiones de los cables usando los conectores de cables (AA).
5. Enrosque los conectores de cable (AA) con cinta eléctrica para una conexión más segura.
6. Coloque los cables dentro de la caja eléctrica.
7. Alinee los orificios en la placa de fijación (A) con los tornillos de montaje (BB), deje que las cabezas de los tornillos de montaje (BB) sobresalgan de los extremos grandes de los orificios en la placa de fijación.
8. Gire la placa de fijación (A) en el sentido de las agujas del reloj hasta que las cabezas de los tornillos de montaje (BB) se deslicen en los extremos estrechos de los orificios.
9. Apriete los tornillos de montaje (BB) para que queden fijos en la placa de fijación (A) a la caja eléctrica.
10. Coloque el difusor (B) sobre la placa de fijación (A).
11. Gire el difusor (B) en el sentido horario para fijarlo a la placa de fijación (A).
12. Restaure la alimentación de la caja eléctrica. Encienda el interruptor de luz para activar la lámpara.

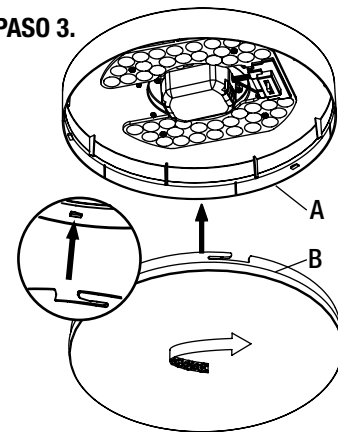
PASO 1.



PASO 2.



PASO 3.



AJUSTAR LA TEMPERATURA DEL COLOR DE LA LUZ

Este lámpara LED le permite ajustar la temperatura del color de la luz usando tres ajustes, desde el blanco suave hasta la luz del día.

1. Cambie la temperatura de color correlacionada (CCT) favorita de tres opciones: 3000k blanco suave, 4000k blanco frío, or 5000k luz del día.
2. Mueva el interruptor de palanca en la placa de fijación (A) para hacer su selección antes de colocar el difusor (B) en la placa de fijación (A).

NOTA: El ajuste inicial de la temperatura de color correlacionada (CCT) es 3000K, que es la luz blanca cálida.

SELECCIONAR EL MODO DE LUZ PRINCIPAL O LUZ NOCTURNA

El producto se puede usar en uno de dos modos: Modo de luz principal, que proporciona un brillo total y permite la selección de tres temperaturas de color, o modo de luz nocturna. El modo de luz nocturna proporciona una potencia luminosa reducida a 2000K para una iluminación muy suave durante la noche.

PARA ENCENDER LA LUZ PRINCIPAL:

1. Encienda el interruptor para activar la lámpara.

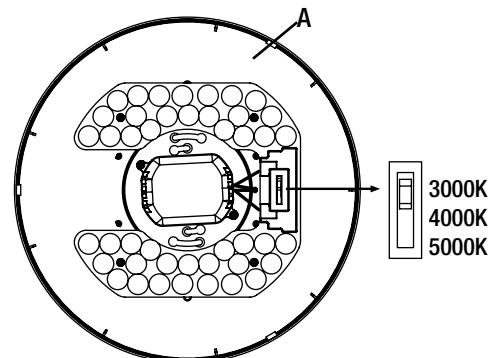
PARA CAMBIAR AL MODO DE LUZ NOCTURNA CON POTENCIA LUMINOSA REDUCIDA DESDE EL ANILLO:

1. Para cambiar al modo de luz nocturna con potencia luminosa reducida desde el anillo:

NOTA: La luz principal no se encenderá cuando el anillo de luz nocturna esté activado.

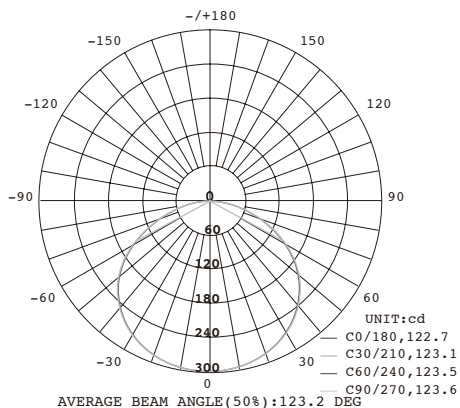
PARA VOLVER AL MODO DE LUZ PRINCIPAL CON POTENCIA LUMINOSA COMPLETA CUANDO ESTÁ EN MODO DE LUZ NOCTURNA:

Apague el interruptor y vuelva a encenderlo.

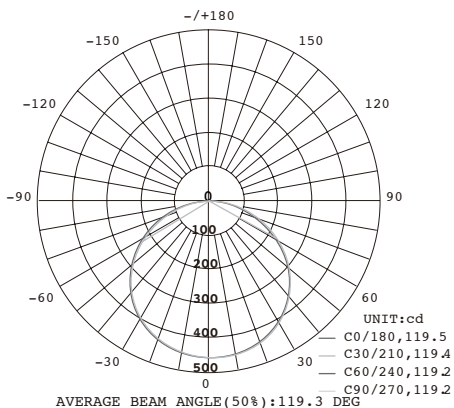


DISTRIBUCIÓN DE LA LUZ

Artículo # 1004416970 / Modelo # 56546101



Artículo # 1004416973 / Modelo # 56549101



CUIDADO Y LIMPIEZA

PRECAUCIÓN: Antes de limpiar la lámpara, desconecte el suministro eléctrico hacia ésta apagando el cortacircuitos o extrayendo el fusible de la caja de fusibles. Limpie la lámpara con un paño suave y seco. No utilice limpiadores con productos químicos, solventes o abrasivos. No use limpiador líquido en las bombillas LED, en la unidad LED ni en los cables que están dentro de la lámpara.

SOLUCIÓN DE PROBLEMAS

Los problemas menores se pueden arreglar generalmente sin la ayuda de un electricista.

ADVERTENCIA: Antes de realizar cualquier trabajo en el aparato, desconecte la electricidad que la alimenta.

Problema	Causa posible	Medida correctiva
La lámpara no enciende.	El suministro eléctrico está cortado.	Asegúrese de que el suministro eléctrico esté activado.
	El cortacircuitos está apagado.	Asegúrese de que el cortacircuitos esté en la posición de encendido.
	Mal conexión de cables.	Revise para asegurarse de que se hayan conectados los cables de forma correcta. Comuníquese con un electricista calificado.
	El interruptor es defectuoso.	Comuníquese con un electricista calificado.
El fusible se quema o salta el cortacircuitos cuando se enciende la lámpara.	Los cables están cruzados o el cable de suministro eléctrico no está puesto a tierra.	Verifique las conexiones de los cables. Comuníquese con un electricista calificado o llame al Centro de Atención al Cliente de 1-855-384-7754.

ADVERTENCIA: Lea cuidadosamente y comprenda la información incluida en este manual antes de comenzar el armado e instalación. No hacerlo puede provocar descarga eléctrica, incendio, u otras lesiones que pueden ser graves o mortales. • Asegúrese de cortar el suministro eléctrico en los cables con los que trabajará. Extraiga los fusibles o apague el cortacircuitos. • Este producto debe ser instalado de acuerdo con los códigos de instalación aplicables por una persona familiarizada con la construcción y operación del producto y los riesgos involucrados. • Riesgo de descarga eléctrica. Para reducir el riesgo de lesiones graves, siempre tome las precauciones adecuadas y desenchufar la lámpara antes de moverla o limpiarla.

AVISO: Adecuado para el funcionamiento a temperaturas ambiente que no excedan 113 ° F / 45 ° C.

AVISO: Apto para sitios mojados.

AVISO: Este equipo ha sido probado y se halló que cumple con los límites establecidos para la clase B de dispositivos digitales, conforme a la Parte 15 de las Normas de FCC. Estos límites se establecen para brindar protección razonable contra interferencia dañina en una instalación residencial. Este equipo genera, utiliza y puede irradiar energía de frecuencias de radio y, si no se instala conforme a las instrucciones, puede provocar interferencia dañina a las comunicaciones de radio. Sin embargo, no existe garantía de que la interferencia no se produzca en una instalación en particular. Si este equipo produce interferencia dañina a la recepción de radio o televisión, lo que puede determinarse encendiendo y apagando el equipo, se insta al usuario a intentar corregir la interferencia mediante uno de los siguientes métodos: Cambie la orientación o ubicación de la antena receptora. Aumente la separación entre el equipo y el receptor. Conecte el equipo en un tomacorriente que esté en un circuito diferente al cual está conectado el receptor. Consulte con el representante o con un técnico experimentado en radio y televisión para solicitar asistencia. Cambios o modificaciones no aprobadas en forma expresa por la parte responsable del cumplimiento pueden invalidar la autoridad del usuario de manejar el equipo.

GARANTÍA

CUBRE

El fabricante garantiza que este aparato de iluminación no tendrá defectos en los materiales o en la mano de obra por un periodo de tres (3) años desde la fecha de compra. Esta garantía se aplica sólo al comprador consumidor original y sólo a los productos que se utilizan y reciben servicio en forma normal. Si se encuentra que este producto tiene defectos, la única obligación del fabricante, y su exclusiva solución, es reparar o reemplazar el producto a su entera discreción, siempre y cuando el producto no se haya dañado debido al mal uso, abuso, accidente, modificaciones, alteraciones, negligencias o mal manejo del mismo.

NO CUBRE

Esta garantía no se aplica a ningún producto que se ha instalado incorrectamente, ajustado o utilizado en una forma que no concuerde con las instrucciones suministradas junto con el producto. Esta garantía no se aplicará a fallas del producto como resultado de un accidente, uso incorrecto, abuso, negligencia, alteración, instalación defectuosa, o ninguna otra falla no relacionada con el material o mano de obra defectuosa. Esta garantía no se aplica a los acabados en ninguna parte del producto, tal como la superficie ni a la acción de los elementos, ya que esto se considera desgaste normal.

El fabricante no garantiza y no acepta responsabilidad, ya sea expresa o implícita de la idoneidad para un fin particular, a excepción de la garantía contenida en el presente. El fabricante niega específicamente cualquier responsabilidad y no será responsable por daños o pérdidas indirectas o consecuentes, e incluye pero no se limita a los costos de mano de obra, gastos relacionados en el reemplazo o reparación de dicho producto.

Comuníquese con el equipo de Servicio al Cliente al 1-877-527-0313 o visite www.HomeDepot.com.

¿Preguntas, problemas, piezas faltantes? Antes de devolver el producto a la tienda, llame al Centro de Atención al Cliente de Commercial Electric en el horario de 8 a.m. – 7 p.m., Hora del Este de EE.UU., de lunes a viernes. 9 a.m. – 6 p.m., Hora del Este de EE.UU., el sábado.

1-877-527-0313

HOMEDEPOT.COM

Conserve este manual para uso futuro.

