



YOW SKU #699 212
Model #D11117-3PC

USE AND CARE GUIDE

FRENCH 3PC BISTRO SET



Questions, problems, missing parts? Before returning to the store,
call Hampton Bay Customer Service
8 a.m.- 7 p.m., EST, Monday-Friday
9 a.m.- 6 p.m., EST, Saturday

1-855-HD-HAMPTON
HAMPTONBAY.COM

THANK YOU

We appreciate the trust and confidence you have placed in Hampton Bay through the purchase of this bistro set. We strive to continually create quality products designed to enhance your home. Visit us online to see our full line of products available for your home improvement needs. Thank you for choosing Hampton Bay!

Table of Contents

Table of Contents.....	2	Assembly.....	6
Safety Information.....	2	Care and Cleaning	8
Warranty.....	2		
What is Covered.....	2		
What is Not Covered.....	2		
Pre-Assembly.....	3		
Planning Assembly.....	3		
Hardware Included.....	3		
Bistro Chair Package Contents	4		
Bistro Table Package Contents	5		

Safety Information

 **WARNING:** Do not place heavy items on the table top.

 **WARNING:** Do not sit or stand on the table top.

Warranty

THIS IS A RESIDENTIAL WARRANTY ONLY AND THIS WARRANTY DOES NOT APPLY TO COMMERCIAL USE.

2 YEAR FRAME AND FABRIC LIMITED WARRANTY

WHAT IS COVERED

We warrant the frame and the fabric to be free of manufacturer defects to the original purchaser for two years.

WHAT IS NOT COVERED


It remains the customer's responsibility for freight and packaging charges to and from our service center. This warranty does not cover commercial use, hardware, acts of nature, fire, freezing, and abusive use. In addition, purchased parts are not covered under this warranty. We reserve the right to make substitutions with similar merchandise, if the model in question is no longer in production. For a copy of our full limited warranty, please contact our customer service team below. Contact the Customer Service Team at 1-855-HD-HAMPTON or visit www.hamptonbay.com.

Pre-assembly

PLANNING ASSEMBLY

Please read this entire instruction manual prior to assembly.

Identify all parts packed in the carton against the parts list. Remove all protective materials, and place the parts on a non-abrasive surface to avoid scratching.

 **NOTE:** More than one person may be required to complete the assembly of this product.

HARDWARE INCLUDED

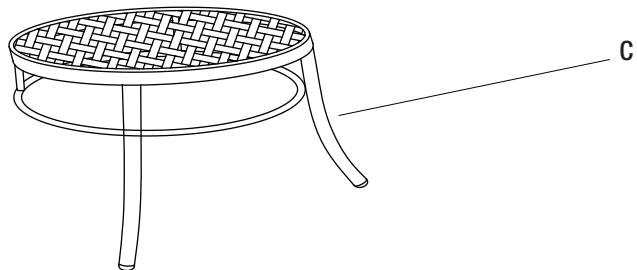
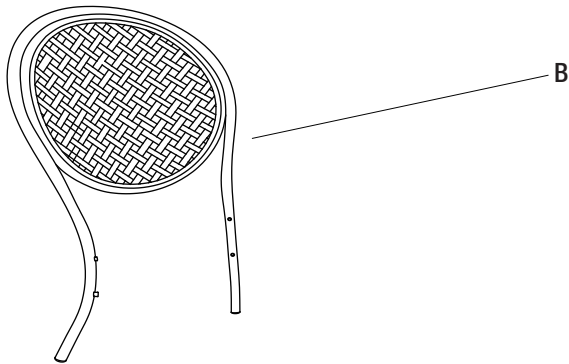
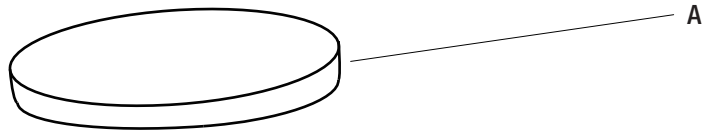
 **NOTE:** Tools not shown to actual size.



Part	Description	Quantity
AA	M6x25 hex bolt	4
BB	M6x30 hex bolt	4
CC	M6x18 hex bolt	5
DD	Washer	13
EE	Cap	13
FF	Hex wrench	1

Pre-assembly (continued)

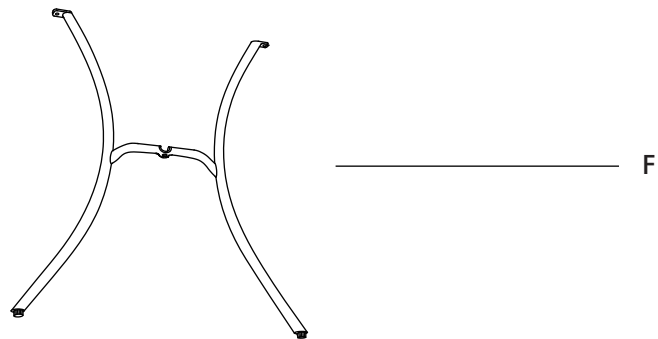
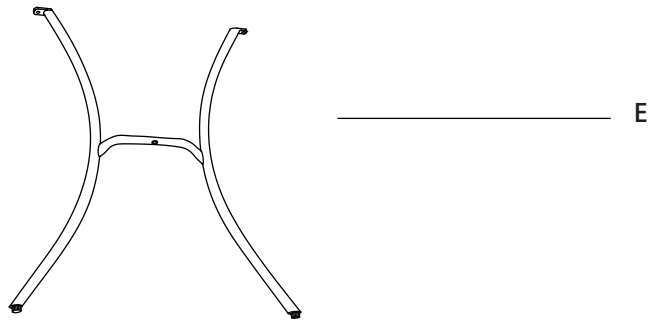
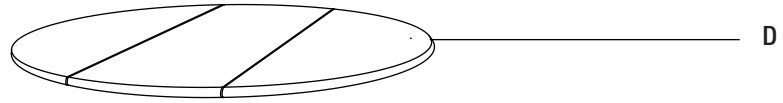
BISTRO CHAIR PACKAGE CONTENTS



Part	Description	Quantity
A	Seat cushion	2
B	Chair frame	2
C	Chair seat	2

Pre-assembly (continued)

BISTRO TABLE PACKAGE CONTENTS



Part	Description	Quantity
D	Table top	1
E	Table leg 1	1
F	Table leg 2	1

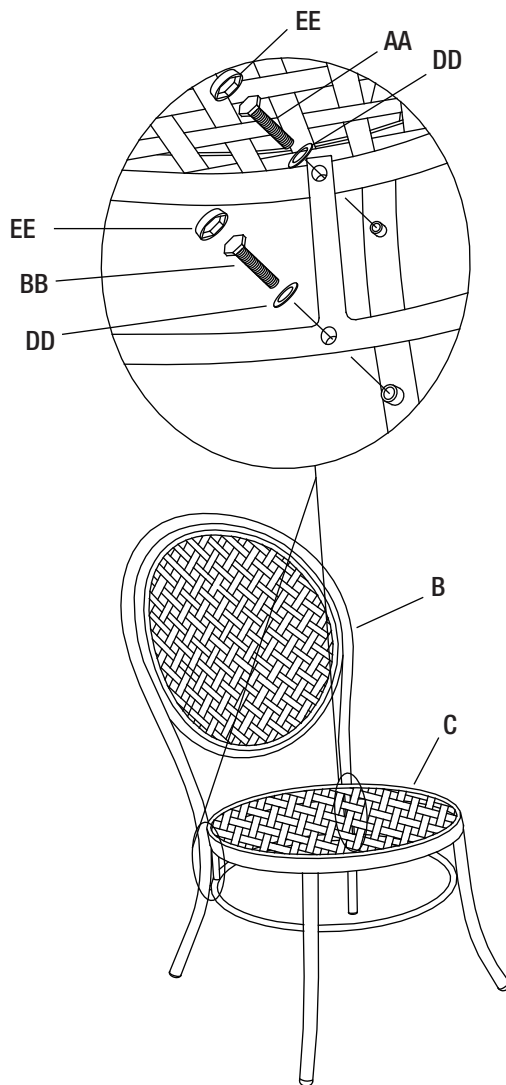
Chair Assembly

1 Attaching the chair seat

- Attach the chair seat (C) to the chair frame (B) using the M6 washers (DD), M6x25 hex bolts (AA) and M6x30 hex bolts (BB).
- Tighten all M6 hex bolts (AA&BB) with the hex wrench (FF).
- Cover the bolt heads with caps (EE).



NOTE: Please ensure all M6 hex bolts (AA&BB) are aligned and assembled correctly. Fully tighten the bolts.



2 Placing the seat cushion

- Place the seat cushion (A) onto the chair.

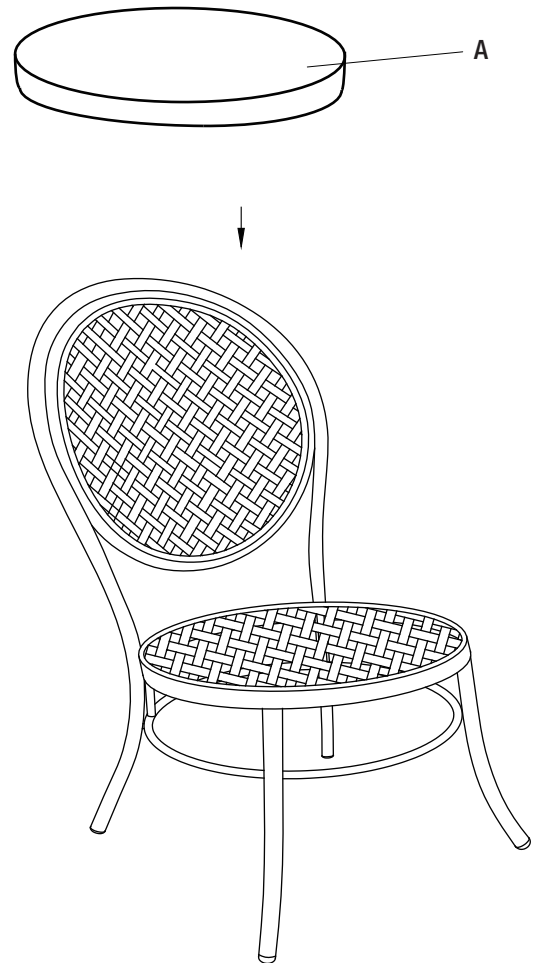
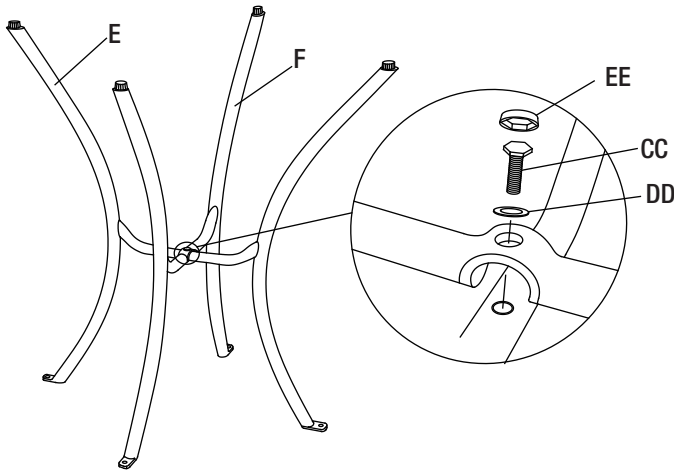


Table Assembly

1 Attaching the table legs

- Attach the table leg 1 (E) to the table leg 2 (F) using the M6 washers (DD) and M6x18 hex bolts (CC).
- Hand-tighten the bolts (CC).

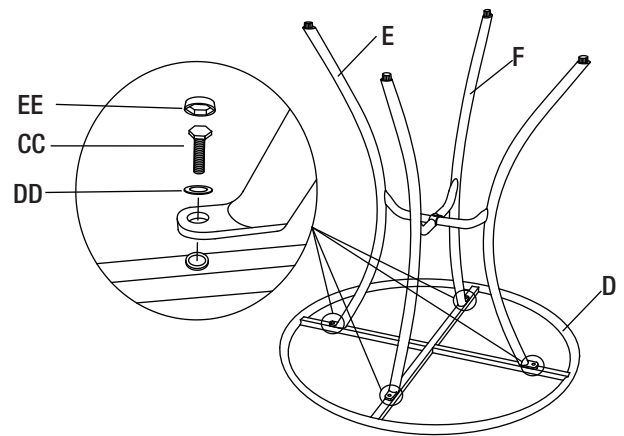


2 Attaching the table top

- Attach the table top (D) to the table legs (E&F) using the M6 washers (DD) and M6x18 hex bolts (CC).
- Tighten all M6 hex bolts (CC) with the hex wrench (FF).
- Cover the bolt heads with caps (EE).

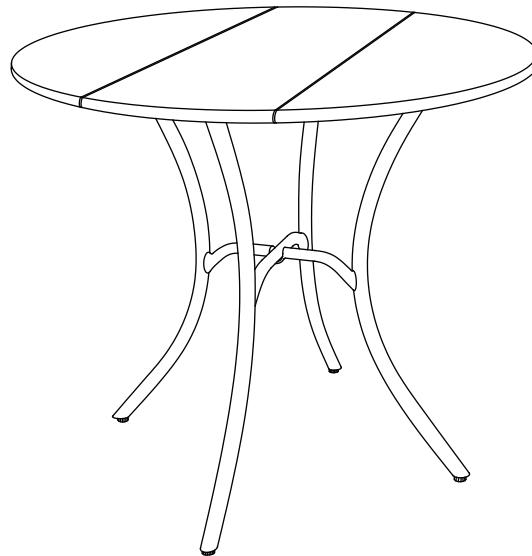


NOTE: Please ensure all M6 hex bolts (CC) are aligned and assembled correctly. Fully tighten the bolts.



3 Turning the table over

- Turn the table over and place on its legs.



Care and Cleaning

- Do not allow water to build up in the frames. This will cause corrosion and possible freezing damage in cold climates.
- Use a mild soap and water for normal cleaning. Do not use janitorial or alcohol based cleaners. Some cleaners may be marked as natural, but some ingredients may cause discoloration or have an adverse reaction to your finish.
- Rinse with clean water and dry with a soft, absorbent cloth towel.
- Treat frames with a liquid wax for maximum protection against UV rays and/or salty, damp air.



Questions, problems, missing parts? Before returning to the store,
call Hampton Bay Customer Service
8 a.m. - 7 p.m., EST, Monday-Friday
9 a.m. - 6 p.m., EST, Saturday

1-855-HD-HAMPTON

HAMPTONBAY.COM

Retain this manual for future use.



YOW SKU núm. 699 212
Modelo #D11117-3PC

GUÍA DE USO Y MANTENIMIENTO

JUEGO DE MUEBLES TIPO BISTRÓ FRANCÉS DE 3 PIEZAS



¿Preguntas, problemas o piezas faltantes? Antes de devolver a la tienda,
llama al Servicio al Cliente de Hampton Bay,
de 8 a.m. a 7 p.m., Hora Estándar del Este, de lunes a viernes,
y los sábados de 9 a.m. a 6 p.m., Hora Estándar del Este.

1-855-HD-HAMPTON
HAMPTONBAY.COM

GRACIAS POR TU COMPRA

Apreciamos la confianza que has depositado en Hampton Bay al comprar este juego de muebles tipo bistró. Nos esforzamos continuamente en crear productos de calidad diseñados para mejorar tu hogar. Visítanos por Internet para ver nuestra línea completa de productos disponibles a fin de satisfacer las necesidades de mejoras de tu hogar. ¡Gracias por elegir Hampton Bay!

Tabla de contenido

Tabla de contenido.....	2	Ensamblaje.....	6
Información de seguridad.....	2	Mantenimiento y limpieza.....	8
Garantía	2		
Qué cubre la garantía	2		
Qué no cubre la garantía	2		
Preensamblaje	3		
Planificación del ensamblaje.....	3		
Se incluyen herrajes	3		
Contenido del paquete de la silla tipo bistró.....	4		
Contenido del paquete de la mesa tipo bistró	5		

Información de seguridad



ADVERTENCIA: No coloques objetos pesados sobre la superficie de la mesa.



ADVERTENCIA: No te sientes ni pares sobre la superficie de la mesa.

Garantía

ESTA GARANTÍA ES SÓLO RESIDENCIAL Y NO CUBRE EL USO COMERCIAL.

2 AÑOS DE GARANTÍA LIMITADA PARA EL ARMAZÓN Y LA TELA

QUÉ CUBRE LA GARANTÍA

Le garantizamos al comprador original que el armazón y la tela no presentarán defectos de fabricación durante dos años.

QUÉ NO CUBRE LA GARANTÍA

El cliente es responsable de los costos por flete y empaque desde y hacia nuestro centro de servicio. Esta garantía no cubre los herrajes ni los daños por uso comercial o abusivo, ni por desastres naturales, incendio o congelamiento. Además, las piezas compradas aparte no están cubiertas bajo esta garantía.

Nos reservamos el derecho a sustituir por mercancía similar, si el modelo en cuestión ya no se fabrica.

Para una copia de nuestra garantía limitada completa, comuníquese con nuestro equipo de servicio al cliente por la vía descrita más abajo. Comuníquese con el equipo de servicio al cliente por el teléfono 1-855-HD-HAMPTON o visite www.hamptonbay.com.

Preensamblaje

PLANIFICACIÓN DEL ENSAMBLAJE

Lee por completo este manual de instrucciones antes de ensamblar.

Identifica todas las piezas dentro la caja cotejándolas con las que aparecen en la lista. Quita todos los materiales protectores y coloca las piezas sobre una superficie no abrasiva para evitar rayones.



NOTA: Se pudiera requerir más de una persona para ensamblar completamente este producto.

SE INCLUYEN HERRAJES



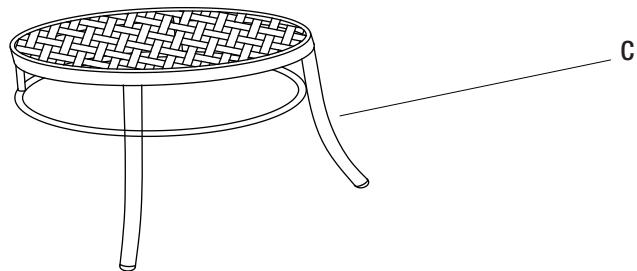
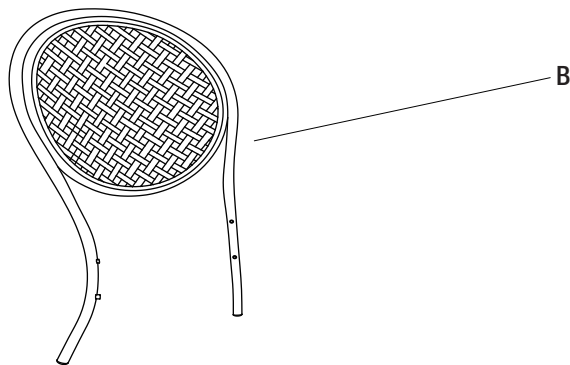
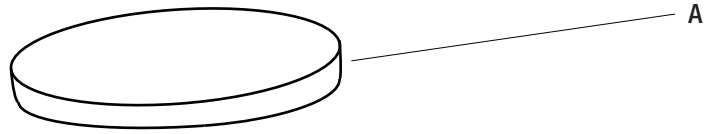
NOTA: Las herramientas no se muestran en su tamaño real.



Pieza	Descripción	Cantidad
AA	Perno hexagonal M6x25	4
BB	Perno hexagonal M6x30	4
CC	Perno hexagonal M6x18	5
DD	Arandela	13
EE	Tapa	13
FF	Llave hexagonal	1

Preensamblaje(continuación)

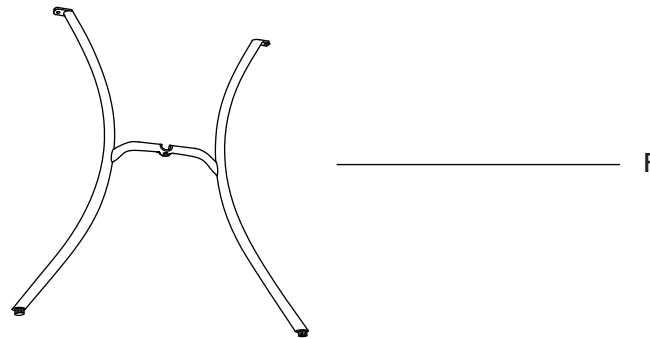
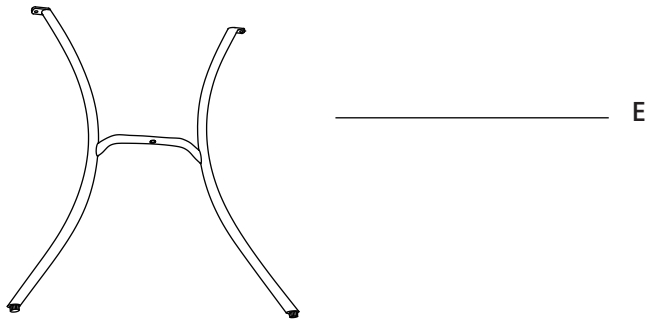
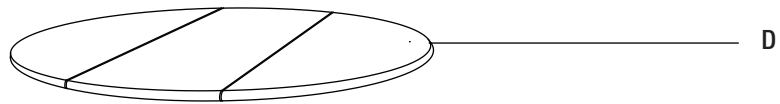
CONTENIDO DEL PAQUETE DE LA SILLA TIPO BISTRÓ



Pieza	Descripción	Cantidad
A	Cojín de asiento	2
B	Armazón de la silla	2
C	Asiento de la silla	2

Preensamblaje(continuación)

CONTENIDO DEL PAQUETE DE LA MESA TIPO BISTRÓ



Pieza	Descripción	Cantidad
D	Superficie de la mesa	1
E	Pata de la mesa (1)	1
F	Pata de la mesa (2)	1

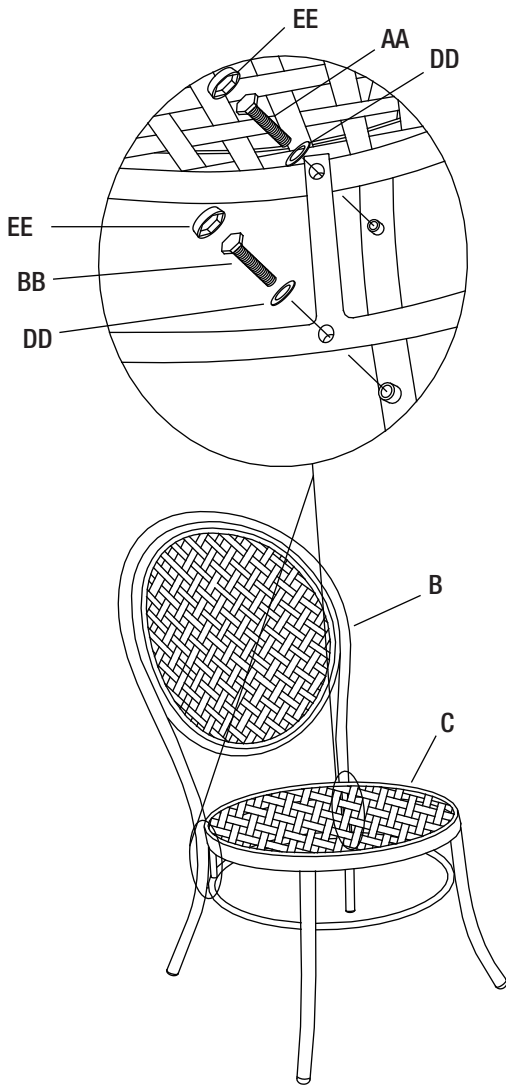
Ensamblaje de la silla

1 Cómo instalar el asiento de la silla

- Fija el asiento de la silla (C) a su armazón (B) con las arandelas M6 (DD) y los pernos hexagonales M6x25 (AA) y los pernos hexagonales M6x30 (BB).
- Aprieta todos los pernos hexagonales M6 (AA&BB) con la llave hexagonal (FF).
- Cover the bolt heads with caps (EE).

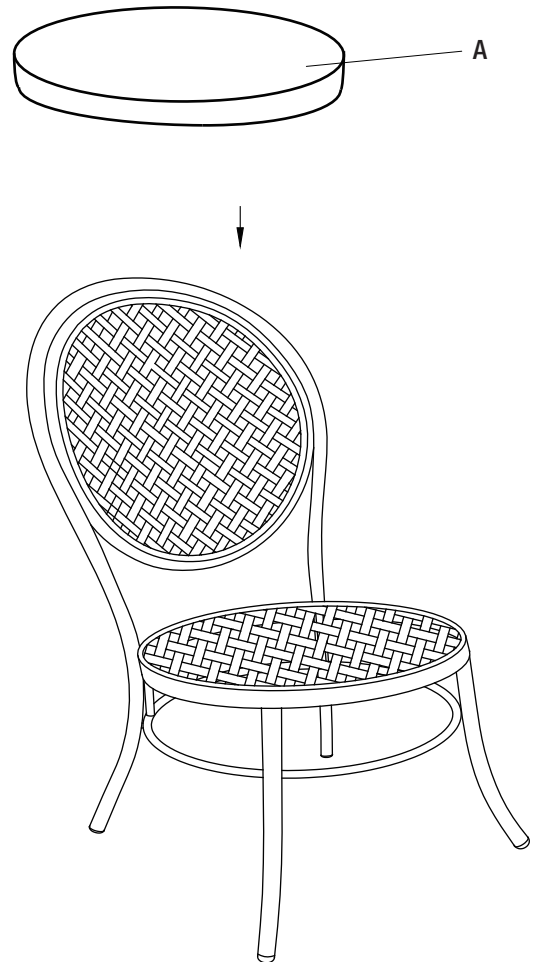


NOTA: Asegúrate de que todos los pernos hexagonales M6 (AA&BB) estén alineados y ensamblados correctamente. Aprieta los pernos por completo.



2 Cómo colocar el cojín del asiento

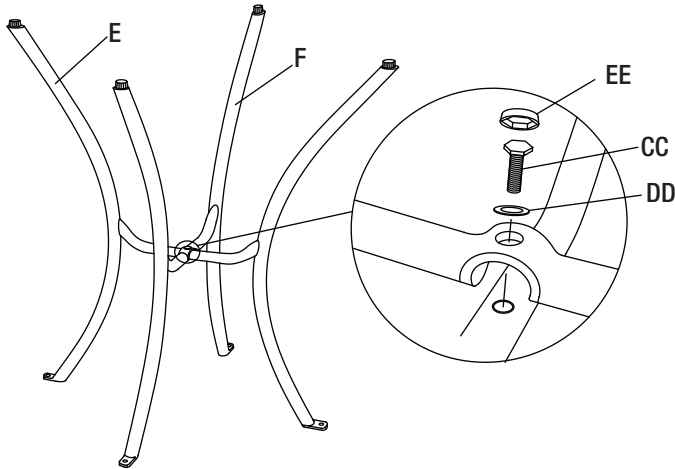
- Coloca el cojín del asiento (A) sobre la silla.



Ensamblaje de la mesa

1 Cómo fijar las patas de la mesa

- Conecta la pata (1) de mesa (E) a la pata (2) (F) con las arandelas M6 (DD) y los pernos hexagonales M6x18 (CC).
- Aprieta los pernos (CC) con la mano.

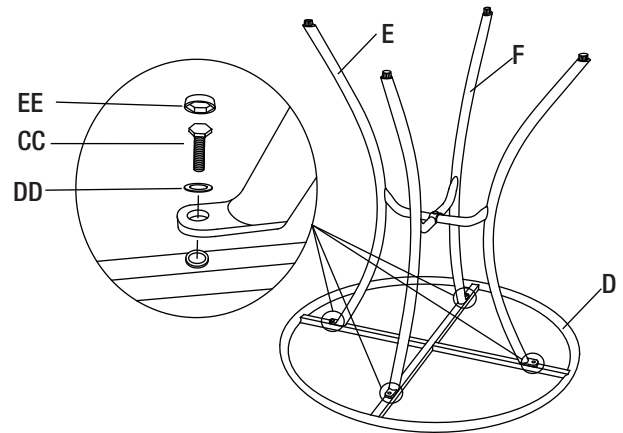


2 Cómo instalar la superficie de la mesa

- Fija la superficie de la mesa (D) a las patas de la mesa (E&F) con las arandelas M6 (DD) y los pernos hexagonales M6x18 (CC).
- Aprieta todos los pernos hexagonales M6 (CC) con la llave correspondiente (FF).
- Cubre las cabezas de los pernos con tapas (EE).



NOTA: Asegura que todos los pernos hexagonales M6 (CC) estén alineados y ensamblados correctamente. Aprieta los pernos por completo.



3 Cómo voltear la mesa

- Voltea la mesa y apóyala sobre sus patas.



Mantenimiento y limpieza

- No permitas que el agua se acumule en el armazón. Esto causará corrosión y, en climas fríos, posible daño por congelamiento.
- Usa agua y un jabón suave para la limpieza normal. No uses limpiadores comerciales o a base de alcohol. Ciertos limpiadores pueden indicarse como naturales, pero algunos de sus ingredientes puede que provoquen decoloración o surtan una reacción adversa en tu acabado.
- Enjuaga con agua limpia y seca con un paño absorbente y suave.
- Trata los armazones con cera líquida para mayor protección contra rayos UV y/o el salitre en aire húmedo.



¿Preguntas, problemas o piezas faltantes? Antes de devolver a la tienda,
llama al Servicio al Cliente de Hampton Bay,
de 8 a.m. a 7 p.m., Hora Estándar del Este, de lunes a viernes,
y los sábados de 9 a.m. a 6 p.m., Hora Estándar del Este.

1-855-HD-HAMPTON

HAMPTONBAY.COM

Conserva este manual para uso futuro.