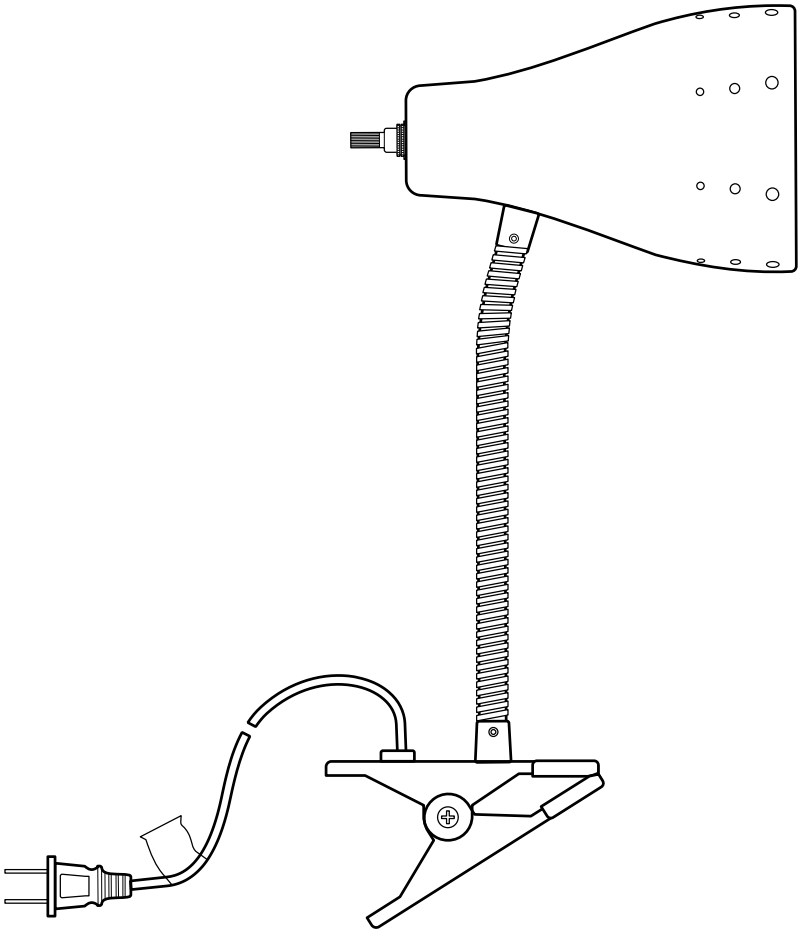




INSTRUCTION MANUAL

PORTABLE CLIP-ON DESK LAMP

HOME DEPOT SKU# (582-217) (UPC# 046335946743)



Thank you for purchasing this Hampton Bay lamp. This product has been manufactured with the highest standards of safety and quality.

FEATURES:

- Durable steel construction
- Clamp for mounting onto edge of table or desk
- Flexible gooseneck

SPECIFICATIONS:

- Electrical Requirements: 110 – 120 VAC, 60 Hz
- Lamp Type / Max. Wattage: LED / 13 W

GENERAL:

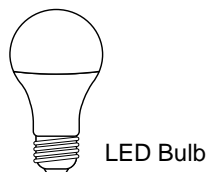
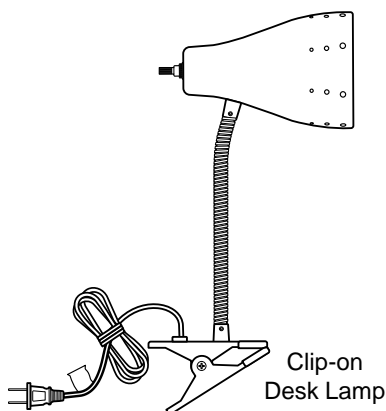
- Questions, Problems, Missing Parts? Before returning to your local Home Depot, please call our Customer Service Team at 1-855-HD-HAMPTON or visit www.hamptonbay.com. Please reference the SKU# 582-217 or UPC# 046335946743.
- KEEP your receipt and these Instructions for Proof of Purchase.

IMPORTANT SAFETY INSTRUCTIONS:

This product has a polarized plug (one blade is wider than the other) as a feature to reduce the risk of electric shock. This plug will fit in a polarized outlet only one way. If the plug does not fit fully in the outlet, reverse the plug. If it still does not fit, contact a qualified electrician. Never use with an extension cord unless plug can be fully inserted. Do not alter the plug.

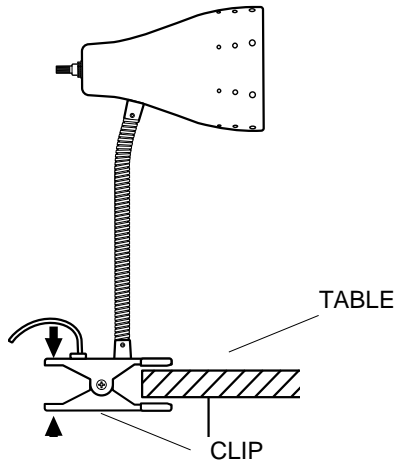
PARTS:

Remove all items from box and make sure that parts are not missing by referencing illustration below.

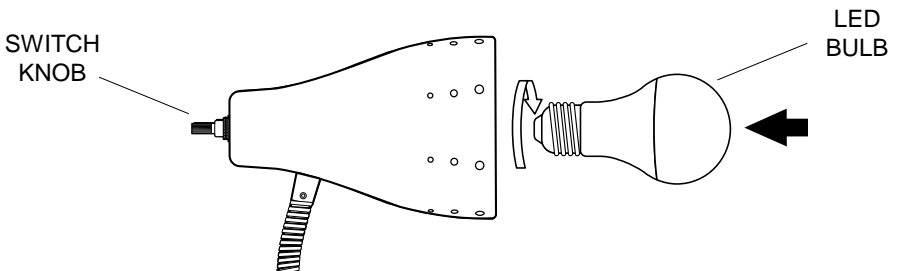


INSTALLATION:

1. Select a table or desk edge location on which the fixture will be installed. Be sure that a 110/120 V wall receptacle is within reach of the fixture's polarized plug.
2. Squeeze open the fixture's CLAMP and close the CLAMP over desired location.



3. Connect the POLARIZED PLUG to a standard 110/120 V wall receptacle.
4. Screw the provided LED BULB into lamp's socket.



OPERATION:

1. To turn the light ON, turn the switch knob, located on the back of the lampshade, clockwise. To turn it OFF, turn the switch knob counter-clockwise.

TROUBLESHOOTING:

SYMPTOM	POSSIBLE CAUSE	SOLUTION
The light does not turn on.	Wall switch or circuit breaker is off.	Turn on the switch or circuit breaker.
	Light bulb may be dead. Test light bulb in known working fixture.	Replace the light bulb.
	Light bulb is loose.	Tighten the light bulb in the socket.

PRODUCT MAINTENANCE:

- Disconnect fixture's plug from wall receptacle.
- To clean the fixture, use a dry or slightly dampened clean cloth (use clean water, never a solvent) to wipe the glass and surface of the fixture
- Do not use any cleaners with chemicals, solvents or harsh abrasives. If necessary, use a mild soap to clean off any dirt or stains.

PRODUCT MAINTENANCE:

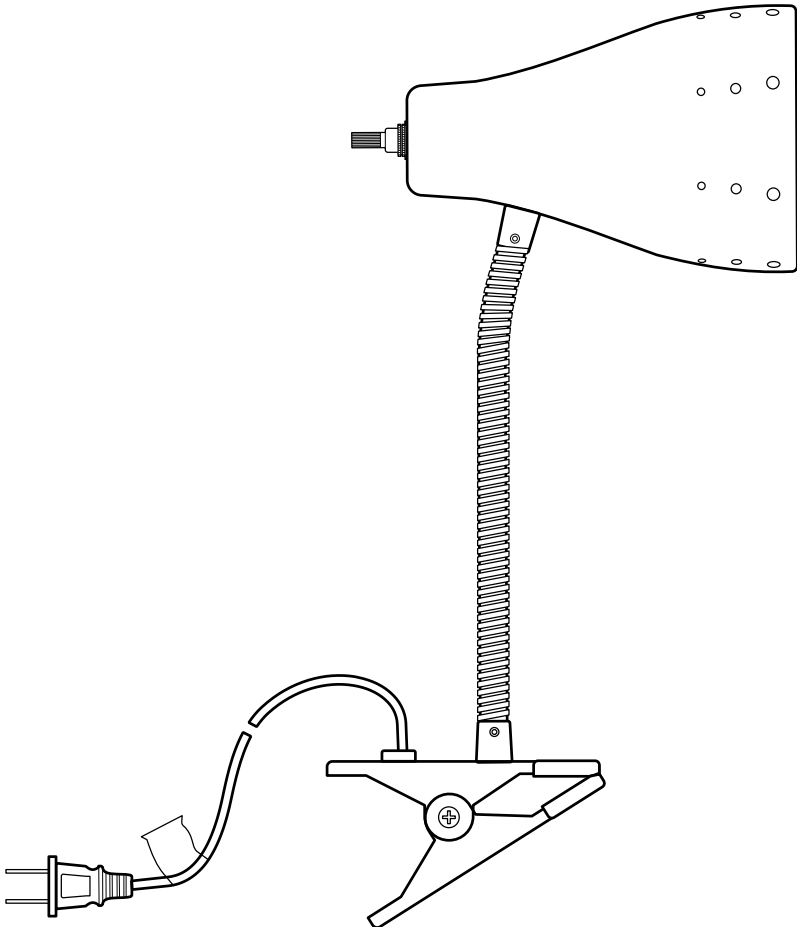
The manufacturer warrants this lighting fixture to be free from defects in materials and workmanship for a period of one (1) year from date of purchase. This warranty applies only to the original consumer purchaser and only to products used in normal use and service. If this product is found to be defective, the manufacturer's only obligation, and your exclusive remedy, is the repair or replacement of the product at the manufacturer's discretion, provided that the product has not been damaged through misuse, abuse, accident, modifications, alterations, neglect or mishandling. This warranty shall not apply to any product that is found to have been improperly installed, set-up, or used in any way not in accordance with the instructions supplied with the product. This warranty shall not apply to a failure of the product as a result of an accident, misuse, abuse, negligence, alteration, or faulty installation, or any other failure not relating to faulty material or workmanship. This warranty shall not apply to the finish on any portion of the product, such as surface and/or weathering, as this is considered normal wear and tear. **The manufacturer does not warrant and specially disclaims any warranty, whether expressed or implied, of fitness for a particular purpose, other than the warranty contained herein. The manufacturer specifically disclaims any liability and shall not be liable for any consequential or incidental loss or damage, including but not limited to any labor/expense costs involved in the replacement or repair of said product.**



MANUAL DE INSTRUCCIONES

LÁMPARA DE ESCRITORIO PORTÁTIL CON PINZA

HOME DEPOT SKU# (582-217) (UPC# 046335946743)



Gracias por comprar esta linterna de Hampton Bay. Este producto ha sido fabricado con los estándares de seguridad y calidad más altos.

FUNCIONES:

- Construcción durable de metal fundido
- Una pinza para el montaje en el borde mesas o escritorios
- Brazo flexible

ESPECIFICACIONES:

- Requerimientos eléctricos: 110-120 VAC, 60 Hz
- Tipo de lámpara / Potencia máxima: LED / 13 W

GENERAL:

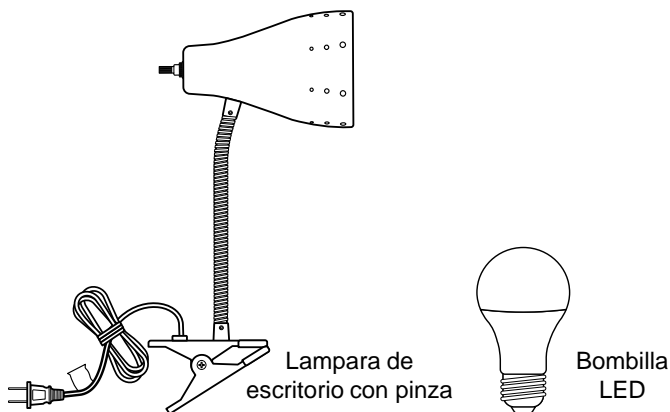
- Preguntas, problemas, partes faltantes? Antes de regresar el producto a su Home Depot, llame a nuestro equipo de Servicio al cliente al 1-877-527-0313 o visite www.homedepot.com. Dé el # SKU 582-217 o UPC No. 046335946743 de referencia.
- CONSERVE su recibo y estas instrucciones como comprobante de compra.

INSTRUCCIONES IMPORTANTES DE SEGURIDAD:

Este producto contiene un enchufe polarizado (con dos aletas, una mas ancha que la otra) cuya característica es reducir cualquier riesgo de una descarga eléctrica. Este enchufe se debe conectar a un toma corriente polarizado en una sola dirección. Si el enchufe no entra totalmente en el toma corriente, gírelo. Si persiste en no entrar, consulte con un electricista calificado. Nunca lo use con ninguna extensión si el enchufe no esta completamente insertado. Por favor no altere o modifique el enchufe.

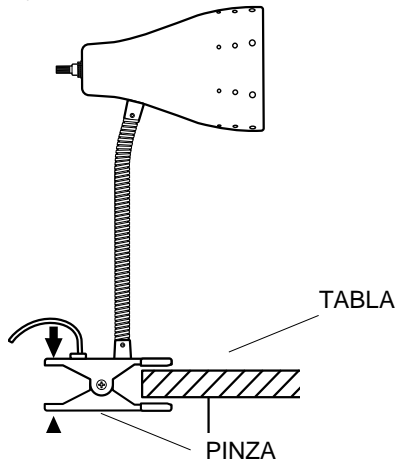
PARTES:

Saque el luminario y el empaque de montaje del empaque y asegúrese de que no falten partes al referirse a la siguiente ilustración

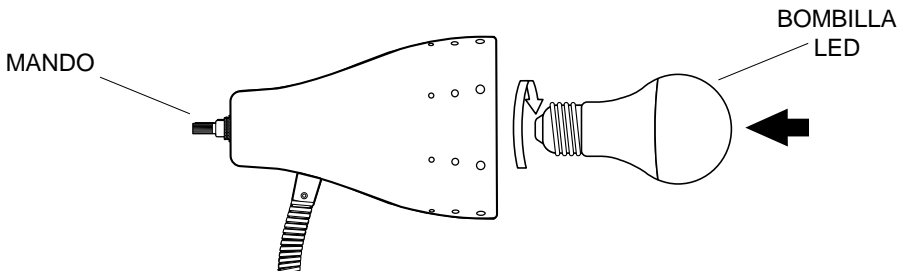


INSTALACIÓN:

1. Seleccione una tabla o borde del escritorio para la instalación de la lámpara. Asegúrese de que un toma corriente regular de 110-120 V pueda ser alcanzado por el cable de la lámpara.
2. Apriete la pinza abrir y cerrar la pinza sobre la ubicación deseada.



3. Conecte el enchufe polarizado a un tomacorriente regular de 110/120 V.
4. Gire la bombilla de 13 W de luz en el zócalo de la lámpara.



OPERACIÓN:

1. Para ENCENDER la luz, gire el mando, situado en la parte posterior de la pantalla, en sentido horario. Para APAGAR, gire la perilla del interruptor.

TROUBLESHOOTING:

SÍNTOMA	CAUSA POSIBLE	SOLUCIÓN
La luz no se enciende.	El interruptor de pared o circuito está apagado.	Encienda el interruptor o circuito.
	El foco puede estar fundido. Pruebe el foco en un luminario que sí esté funcionando.	Cambie el foco.
	El foco está flojo.	Apriete el foco en el portafocos.

MANTENIMIENTO DEL PRODUCTO:

- Desconecte el enchufe de la luz del receptáculo de la pared.
- Para limpiar el luminario, use un paño seco o un paño limpio ligeramente humedecido para limpiar el vidrio y la superficie del mismo.
- No use limpiadores con químicos, solventes ni abrasivos. Si es necesario, utilice un jabón suave para limpiar cualquier suciedad o manchas.

GARANTÍA:

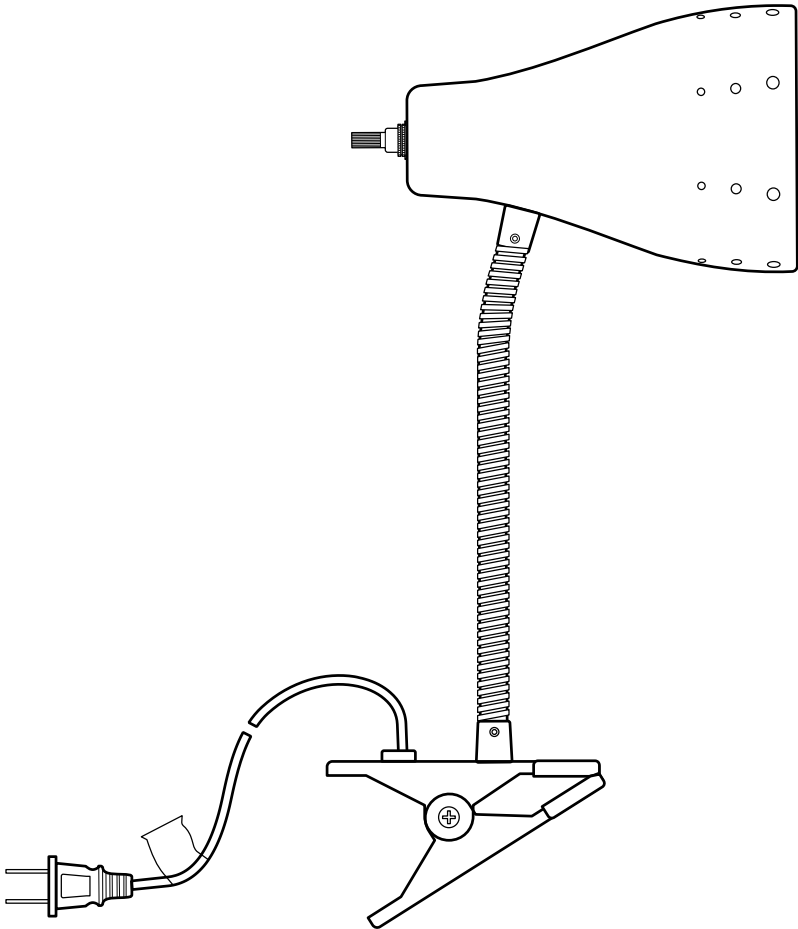
El fabricante garantiza que este luminario estará libre de defectos en sus materiales y mano de obra por un periodo de un (1) año a partir de la fecha de compra. Esta garantía aplica únicamente al comprador original y a productos bajo uso y servicio normal. Si se encuentra que este producto está defectuoso, la única obligación del fabricante, y el único recurso que usted tiene, es la reparación o cambio del producto, a la sola discreción del fabricante, provisto que el producto no haya sido dañado de alguna manera por medio de mal uso, abuso, accidente, modificaciones, alteraciones, negligencia o mal manejo. Esta garantía no aplicará a un producto que se encuentre que haya sido instalado, configurado o usado incorrectamente, en desacuerdo con las instrucciones provistas con el producto. Esta garantía no aplicará a una falla del producto como resultado de un accidente, mal uso, abuso, negligencia, alteración, mala instalación u otra falla que no esté relacionada con material o mano de obra defectuosos. Esta garantía no aplicará al acabado de alguna parte del producto, como la superficie y/o desgaste, ya que se consideran uso y desgaste normales. **El fabricante no garantiza y especialmente renuncia a cualquier garantía, ya sea expresa o implícita, de adaptación para un fin en particular, que no sea la garantía contenida aquí. El fabricante renuncia específicamente a cualquier responsabilidad y no será responsable de pérdidas o daños consecuenciales o incidentales, incluyendo de manera enunciativa, pero no limitativa, costos de mano de obra/gastos relacionados en el cambio o reparación de dicho producto.**



MODE D'EMPLOI

LAMPE DE BUREAU PORTATIVE AVEC PINCE

HOME DEPOT SKU# (582-217) (UPC# 046335946743)



Merci d'avoir acheté cette lampe Hampton Bay. Ce produit a été fabriqué selon les normes de sécurité et de qualité les plus élevées.

CARACTÉRISTIQUES:

- Fabrication durable en acier
- Pince pour fixation sur une table ou un bureau
- Bras articulé

SPÉCIFICATIONS:

- Alimentation électrique : 110-120 VAC, 60 Hz
- Type d'ampoule / puissance : DEL / 13 W

GÉNÉRALITÉS:

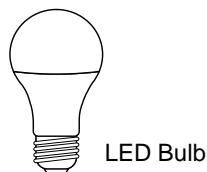
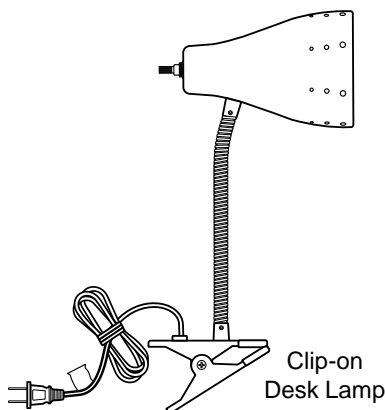
- Questions, problèmes, pièces manquantes? Avant de retourner à votre succursale Home Depot, veuillez communiquer avec notre équipe du service à la clientèle au 1-855-HD-HAMPTON ou visitez le www.homedepot.com. Vous devez fournir le numéro d'UGS 582-217 ou le CUP 046335946743 à titre de référence.
- CONSERVEZ votre reçu et ce mode d'emploi comme preuve d'achat.

CONSIGNES DE SÉCURITÉ IMPORTANTES:

Ce produit comporte une fiche polarisée (une broche plus large que l'autre) afin de réduire les risques de décharge électrique. Cette fiche ne peut être insérée que d'une seule manière dans une prise de courant polarisée. Si la fiche n'entre pas complètement dans la prise de courant, inversez la fiche. Si elle ne s'insère toujours pas dans la prise, consultez un électricien qualifié. N'utilisez une rallonge électrique que si cette dernière peut être insérée entièrement dans la prise de courant. Ne modifiez pas la fiche.

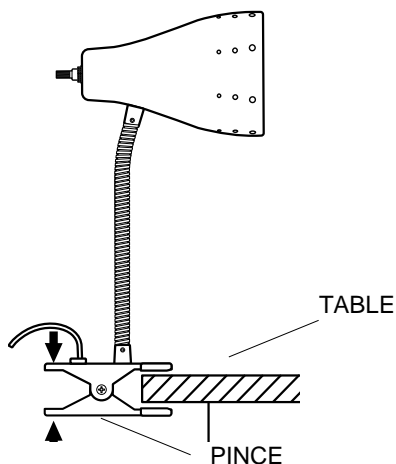
PIÈCES:

Retirez le luminaire et les pièces nécessaires à son installation de la boîte. Assurez-vous qu'il ne manque aucune pièce en vérifiant à l'aide des illustrations ci-dessous.

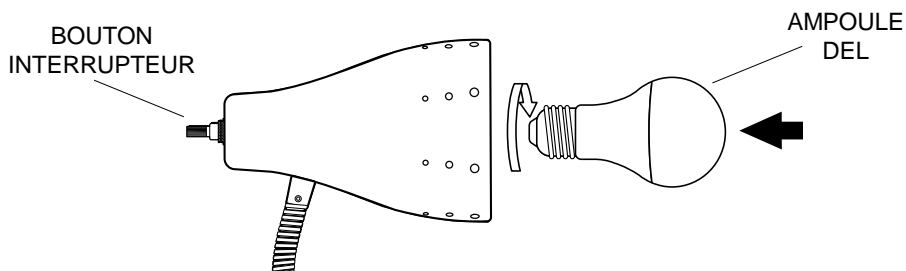


INSTALLATION:

1. Choisissez le bord de table ou de bureau sur lequel vous désirez installer la lampe. Assurez-vous qu'une prise murale de 110/120 V se situe à la portée de la fiche polarisée de la lampe.
2. Pressez les deux pattes de la PINCE et fermez la PINCE à l'emplacement désiré.



3. Branchez la FICHE POLARISÉE dans une prise murale standard de 110/120 V.
4. Vissez la LAMPE FLUOCOMPACTE DE 13 W À BALLAST INTÉGRÉ dans la douille de la lampe.



FONCTIONNEMENT:

1. Pour allumer la lampe, tournez le bouton interrupteur, situé à l'arrière de l'abat-jour dans le sens des aiguilles d'une montre. Pour fermer la lampe, tournez de nouveau le bouton interrupteur dans le sens des aiguilles d'une montre.

DÉPANNAGE:

SYMPTÔME	CAUSE POSSIBLE	SOLUTION
La lumière ne s'allume pas.	Courant fermé au niveau de l'interrupteur ou du disjoncteur.	Rétablissez le courant au niveau de l'interrupteur ou du disjoncteur..
	Ampoule possiblement grillée. Vérifiez l'ampoule en l'installant dans la douille d'un luminaire qui fonctionne.	Remplacez l'ampoule.
	Ampoule mal vissées dans la douille.	Serrez l'ampoule dans la douille.

ENTRETIEN:

- Disconnect fixture's plug from wall receptacle.
- To clean the fixture, use a dry or slightly dampened clean cloth (use clean water, never a solvent) to wipe the glass and surface of the fixture
- Do not use any cleaners with chemicals, solvents or harsh abrasives. If necessary, use a mild soap to clean off any dirt or stains.

GARANTIE:

Le fabricant garantit ce luminaire contre tout défaut de matériaux ou de fabrication pour une période d'un (1) an à partir de la date d'achat. Cette garantie est uniquement offerte à l'acheteur initial et elle ne couvre que les produits qui sont utilisés et entretenus dans des conditions normales. Si le produit s'avère défectueux, la seule obligation du fabricant, et votre seul recours, consiste à réparer ou à remplacer le produit, à la discrétion du fabricant, pourvu que le produit n'ait pas fait l'objet d'un usage inadéquat ou abusif, d'un accident, de modifications, d'altérations, de négligence ou d'une mauvaise manipulation. La présente garantie ne s'applique pas aux produits qui ont été mal installés ou utilisés d'une manière qui contrevient aux directives fournies avec le produit. Cette garantie ne couvre pas les défaillances découlant d'un accident, d'un usage inadéquat ou abusif, de la négligence, d'une altération ou d'une mauvaise installation et exclut également les défaillances qui ne sont pas liées aux matériaux ou à la fabrication. La garantie ne couvre pas la finition extérieure du produit, telle l'altération de la surface par le temps ou les intempéries, celle-ci étant considérée comme une usure normale. **Le fabricant n'offre et ne reconnaît aucune garantie, explicite ou implicite, de convenance à une utilisation spécifique, autre que la présente garantie. Le fabricant décline spécifiquement toute responsabilité et ne peut être tenu responsable des dommages accessoires ou indirects y compris, mais sans toutefois s'y limiter, tous les coûts de main-d'œuvre et autres frais liés au remplacement ou à la réparation du produit.**