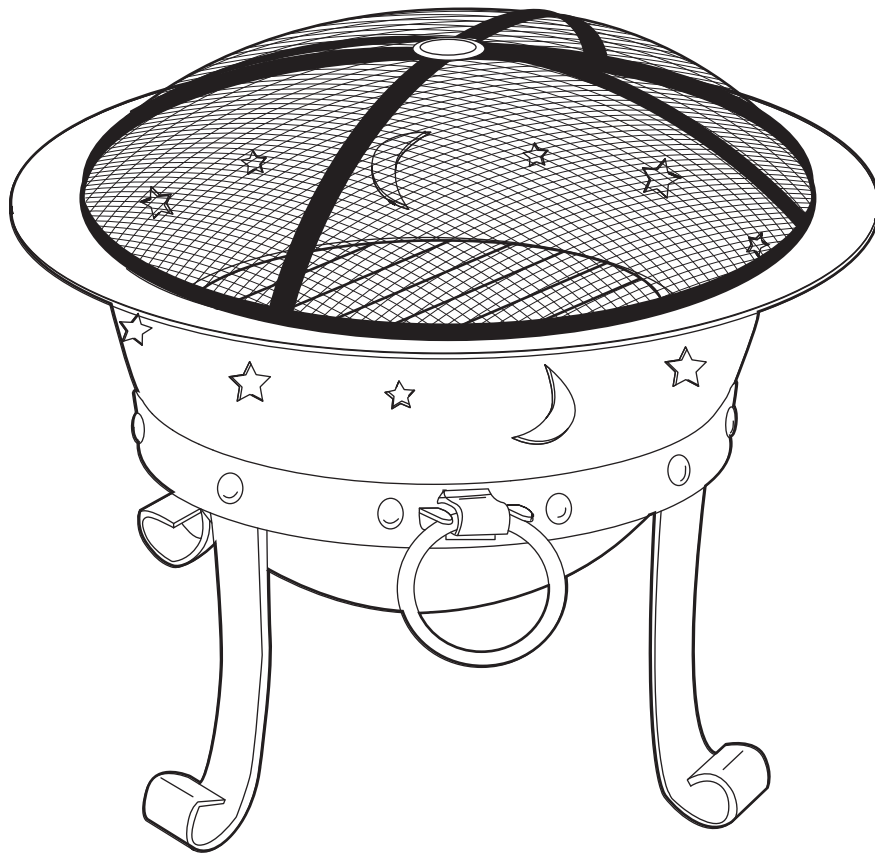




Item # 846838
Model # AD364

USE AND CARE GUIDE

CAULDRON FIREPLACE



Questions, problems, missing parts? Before returning to the store,
call Hampton Bay Customer Service
8 a.m. - 6 p.m., EST, Monday-Friday

1-877-527-0313

HOMEDEPOT.COM

THANK YOU

We appreciate the trust and confidence you have placed in Hampton Bay through the purchase of this fireplace. We strive to continually create quality products designed to enhance your home. Visit us online to see our full line of products available for your home improvement needs. Thank you for choosing Hampton Bay!

Table of Contents

Table of Contents.....	2
Safety Information.....	2
Precautions.....	2
Warranty.....	3
Limited 1-Year Warranty.....	3
Pre-installation.....	3
Planning Installation.....	3
Package Contents.....	4

Assembly.....	5
Maintenance.....	5
Care and Cleaning.....	5

Safety Information

PRECAUTIONS

Please read and follow all instructions before assembling or using this product, particularly the safety statements. Failure to follow the instructions and warnings could result in damage to property, serious injury, or death.

Contact local authorities regarding possible burn restrictions before using this product.

Any modifications to this product will void the product warranty.



WARNING: Do not use this unit on or near combustible surfaces or structures such as wood or composite decks, dry leaves or grass, vinyl, or wood siding, etc.



WARNING: Never use flammable accelerants, such as gasoline, alcohol, paint thinners, and kerosene to start a fire. Serious injury or property damage could result.



WARNING: The screen lifting tool will become hot when in use! Failure to wear protective gloves may lead to injury. Always wear fire-resistant gloves when handling the hot metal screen and lifting tool.



WARNING: Keep away from houses, garages, balconies, or overhangs.



WARNING: Keep this product out of the reach of children.



WARNING: This product is intended for outdoor use only. Never use this product in an enclosed area. The use of this product in unventilated areas will endanger your life.



WARNING: Use this product on level, non-combustible surfaces only.



WARNING: Keep away from all combustible materials including gasoline and other flammable liquids and vapors.



WARNING: Do not overfill or use this product to burn leaves or trash.



WARNING: Exercise the same care you would with an open fire.



WARNING: Never leave this product unattended while hot or in use.



WARNING: Completely extinguish the fire before leaving the fireplace. Ashes can remain hot for a long time after the fire is extinguished. Dispose of cold ashes properly.



WARNING: Avoid using this product during dry or windy conditions.

Warranty

LIMITED 1-YEAR WARRANTY

The manufacturer warrants this product to be free from defects in material and workmanship for a period of one (1) year from the date of original retail purchase. The manufacturer reserves the right to require that defective parts be returned, postage and or freight pre-paid, by the consumer, for review and examination. Defective or missing parts will not be replaced without proof of purchase.

This limited warranty is applicable to non-commercial residential use only in the United States. This warranty only applies to the functionality of the product, and does not cover cosmetic issues such as dents, scratches, corrosion, surface rust, or the discoloration of surfaces by heat, moisture, or exposure to sunlight. Regular maintenance of steel parts is required to maintain appearance. Surface rust, corrosion, or powder paint chipping on steel parts is not considered a manufacturing defect and is not covered under this warranty.

The manufacturer will not be responsible for any damage caused by misuse, abuse, neglect, alterations, repairs by unauthorized persons, use of non-manufacturer accessories or parts, commercial use, or failure to follow recommended care or maintenance instructions. Further, the warranty does not cover acts of nature, such as fire, flood, hurricanes, and tornadoes.

The manufacturer, at its option, will repair or replace the product or any component of the product found to be defective during the warranty period. Replacement will be made with a new or remanufactured product or component. If the product is no longer available, replacement may be made with a similar product of equal or greater value. This is your exclusive warranty. This warranty is valid for the original retail purchaser from the date of initial retail purchase and is not transferable. Keep the original sales receipt. Proof of purchase is required to obtain warranty service.

This warranty will not reimburse you for the cost of any inconvenience, personal injury or property damage. The manufacturer's MAXIMUM liability, in any event, shall not exceed the documented purchase price of the product paid by the original consumer. This warranty only applies to units purchased from an authorized retailer or re-seller.

Neither dealers nor the retail establishment selling this product has any authority to make any additional warranties or to promise remedies in addition to or inconsistent with those stated above.

Contact the Customer Service Team at 1-877-527-0313 or visit www.HomeDepot.com.

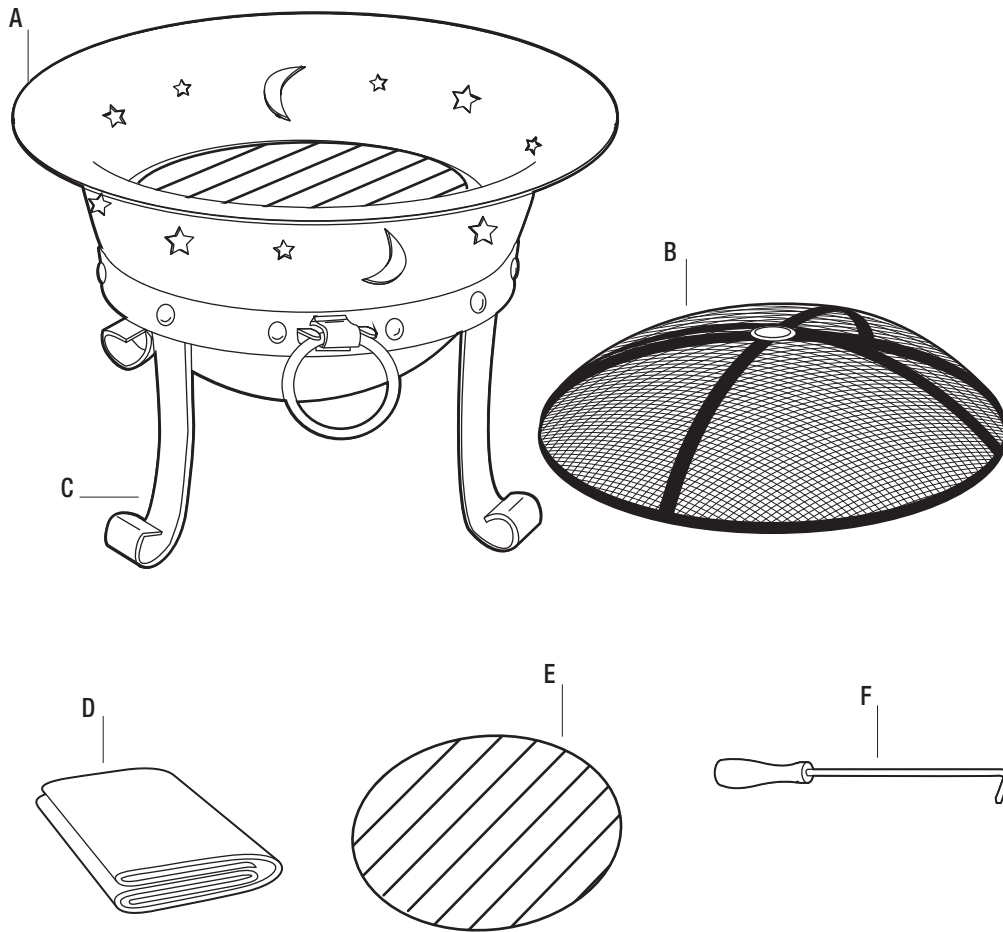
Pre-installation

PLANNING INSTALLATION

Carefully remove the fireplace from the packaging. Check all parts for damage and verify that all parts are included.

Pre-installation (continued)

PACKAGE CONTENTS



Part	Description	Quantity
A	Fire Bowl	1
B	Spark Screen	1
C	Stand	1
D	Storage Cover	1
E	Log Grate	1
F	Screen Lifting Tool	1

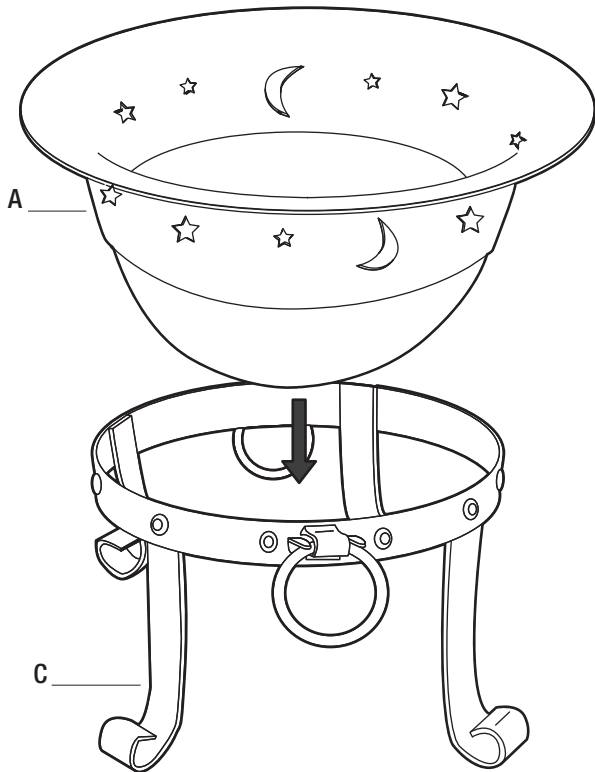
Assembly

1 Installing the fire bowl



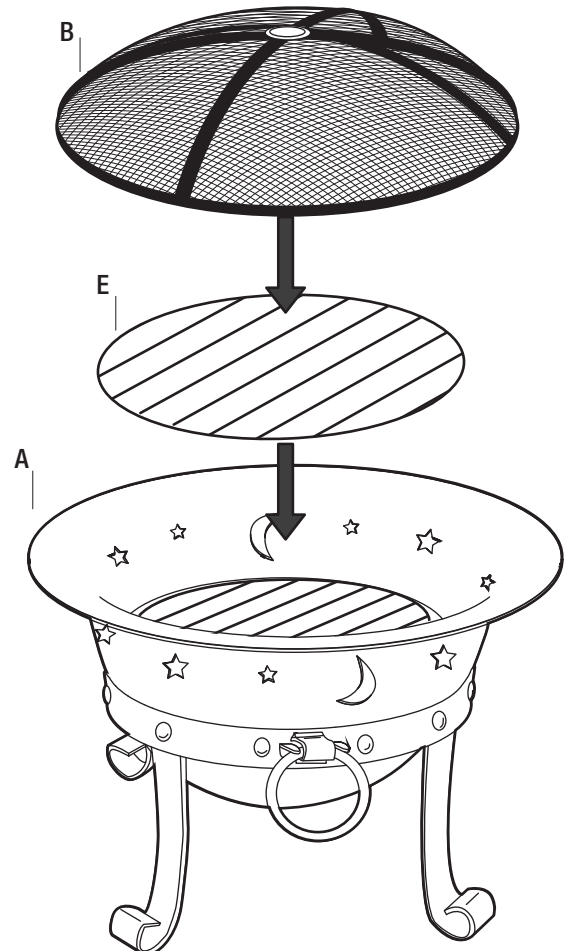
NOTE: The fire bowl is heavy and may require assistance.

- Place the stand (C) upright and on a level surface.
- Insert the fire bowl (A) into the stand (C).



2 Installing the grate and screen

- Place the log grate (E) in the bottom of the fire bowl (A).
- Place the spark screen (B) on top of the fire bowl (A).



Maintenance

- Periodic maintenance is required to return the painted steel surfaces to their original appearance:
 - Remove any rust with sand paper or a steel brush.
 - Repaint with grill paint suitable for high-temperature surfaces. Follow the manufacturer's instructions.
- Remove all properly-cooled ashes from the bottom of fire bowl after each use.
- Store the fireplace in a dry location out of the weather and elements when not in use for extended periods of time.
- The steel spark screen and stand are painted with a durable high-temperature finish, but rusting will occur over time due to heat and moisture exposure. Rusting may occur more quickly in areas with a higher humidity.

Care and Cleaning

- Clean the fire bowl with water and mild detergent. Do not use abrasive detergents or pads.
- When not in use, cover the fireplace with the storage cover.



Questions, problems, missing parts? Before returning to the store,
call Hampton Bay Customer Service
8 a.m. - 6 p.m., EST, Monday-Friday

1-877-527-0313

HOMEDEPOT.COM

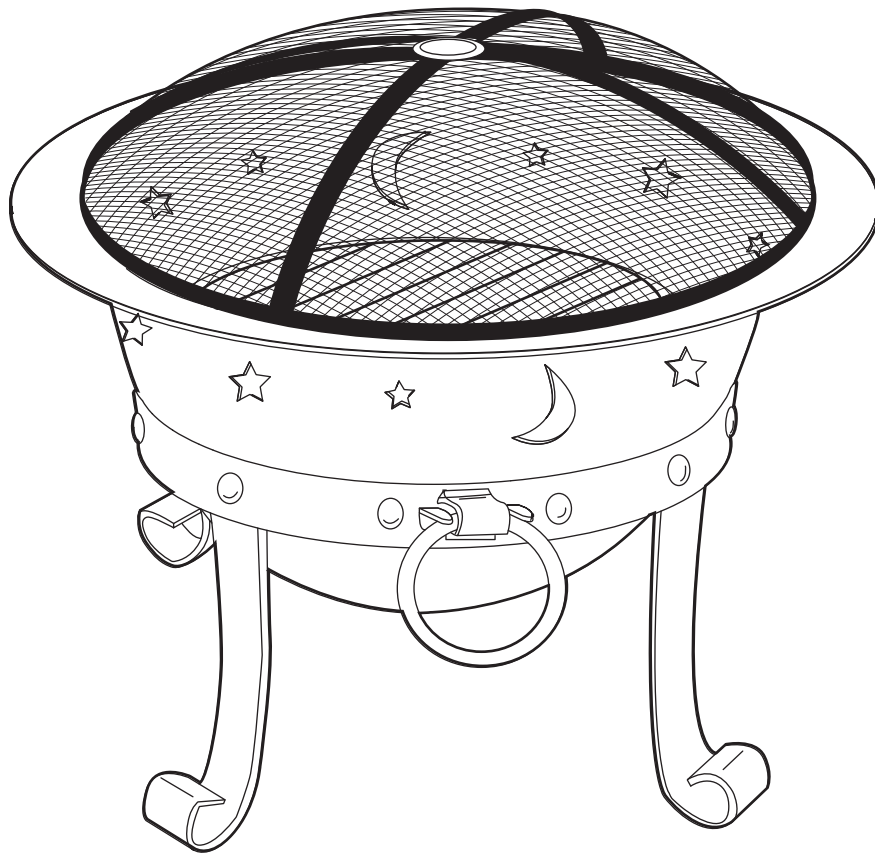
Retain this manual for future use.



Núm. de artículo 846838
Núm. de modelo AD364

GUÍA DE USO Y CUIDADO

CHIMENEA ESTILO BRASERO



¿Tiene preguntas, problemas, o faltan piezas? Antes de regresar a la tienda,
llame al Servicio a Clientes de Hampton Bay
entre 8 a.m. y 6 p.m., hora local del Este, de lunes a viernes

1-877-527-0313

HOMEDEPOT.COM

GRACIAS

Agradecemos la confianza que ha puesto en Hampton Bay a través de la compra de esta chimenea. Nos esforzamos por crear continuamente productos de calidad diseñados para mejorar su hogar. Visítenos en internet para ver nuestra línea completa de productos disponibles para sus necesidades de mejorar su hogar. ¡Gracias por elegir a Hampton Bay!

Tabla de contenido

Tabla de contenido	2
Información de seguridad	2
Precauciones	2
Garantía	3
Garantía limitada por 1 año	3
Pre-instalación	3
Planificar la instalación	3
Contenido del paquete	4

Ensamblaje	5
Mantenimiento	5
Cuidado y limpieza	5

Información de seguridad

PRECAUCIONES

Por favor, lea y siga todas las instrucciones antes de ensamblar o usar este producto, particularmente las declaraciones de seguridad. Si no sigue las instrucciones y advertencias podría causar daños materiales, lesiones graves o fatales.

Póngase en contacto con las autoridades locales acerca de posibles restricciones a la quema antes de usar este producto.

Toda modificación a este producto dejará nula la garantía del producto.



ADVERTENCIA: No use esta unidad en o cerca de superficies combustibles o estructuras como plataformas de madera o compuestos, hojas secas o césped seco, vinilo o revestimientos de madera, etc.



ADVERTENCIA: Nunca use acelerantes inflamables, tales como gasolina, alcohol, diluyentes de pintura ni queroseno para iniciar el fuego. Podría causar lesiones graves o daños materiales.



ADVERTENCIA: ¡El implemento para levantar la rejilla se calienta cuando está en uso! Si no usa guantes protectores puede causar lesiones. Siempre use guantes resistentes al fuego cuando tome la rejilla de metal caliente y el implemento para levantarla.



ADVERTENCIA: Manténgase lejos de casas, garajes, balcones o cornisas.



ADVERTENCIA: Mantenga este producto fuera del alcance de los niños.



ADVERTENCIA: Este producto está destinado para uso solo en exteriores. Nunca use este producto en un área encerrada. El uso de este producto en áreas sin ventilación pondrá en peligro su vida.



ADVERTENCIA: Use este producto solo sobre superficies niveladas y no combustibles.



ADVERTENCIA: Mantenga lejos de todo material combustible como gasolina y otros líquidos y vapores inflamables.



ADVERTENCIA: No llene en exceso ni use este producto para quemar hojas ni basura.



ADVERTENCIA: Tenga el mismo cuidado que con una fogata abierta.



ADVERTENCIA: Nunca deje este producto desatendido mientras esté caliente o en uso.



ADVERTENCIA: Extinga completamente el fuego antes de dejar la chimenea sin supervisión. Las cenizas pueden mantenerse calientes largo tiempo después de extinguirse el fuego. Deseche las cenizas frías correctamente.



ADVERTENCIA: Evite usar este producto cuando haya mucha sequedad o viento.

Garantía

GARANTÍA LIMITADA POR 1 AÑO

El fabricante garantiza este producto como exento de defectos en materiales y mano de obra por un periodo de un (1) año desde la fecha de compra original al por menor. El fabricante se reserva el derecho de exigir que se devuelvan las piezas defectuosas, con franqueo y/o flete prepago, por el consumidor, para poder evaluarlas y examinarlas. Las piezas defectuosas o faltantes no se reemplazarán sin un comprobante de compra.

Esta garantía limitada es aplicable a uso residencial no comercial solo en los Estados Unidos. Esta garantía solo es aplicable a la función del producto, y no cubre problemas estéticos como abolladuras, rayas, corrosión, óxido superficial, o la decoloración de las superficies por calor, humedad o exposición a la luz solar. Se requiere el mantenimiento regular de las piezas de acero para mantener su apariencia. El óxido superficial, la corrosión, o las picaduras de la pintura pulverizada sobre las piezas de acero no se considera como defecto de fabricación y no se cubre bajo esta garantía.

El fabricante no será responsable de ningún daño causado por uso indebido, maltrato, negligencia, alteraciones, reparaciones por parte de personas sin autorización, uso de accesorios o piezas que no sean del fabricante, uso comercial, o por no seguir el cuidado recomendado o las instrucciones de mantenimiento. Además, la garantía no cubre actos de la naturaleza como incendios, inundaciones, huracanes y tornados.

El fabricante, a su discreción, reparará o reemplazará el producto o cualquier componente del producto que se encuentre defectuoso durante el periodo de garantía. El reemplazo se hará por un producto o componente nuevo o reacondicionado. Si el producto ya no está disponible, el reemplazo puede hacerse por un producto similar de igual o mayor valor. Esta es su garantía exclusiva. Esta garantía es válida para el comprador original al por menor, desde la fecha de la compra inicial y no es transferible. Conserve el recibo de venta original. Se requiere el comprobante de compra para obtener servicio bajo garantía.

Esta garantía no le reembolsa el costo de ningún inconveniente, lesión personal ni daño material. La MÁXIMA responsabilidad del fabricante, en cualquier caso, no excederá el precio de compra documentado del producto que pagó el consumidor original. Esta garantía solo se aplica a unidades compradas en una tienda o revendedor autorizado.

Ni los concesionarios ni el local comercial que vendan este producto tienen ninguna autoridad para ofrecer ninguna garantía adicional ni para prometer remedios adicionales o discrepantes con las indicadas más arriba.

Póngase en contacto con el Equipo de Servicio al Cliente llamando al 1-877-527-0313 o visite www.HomeDepot.com.

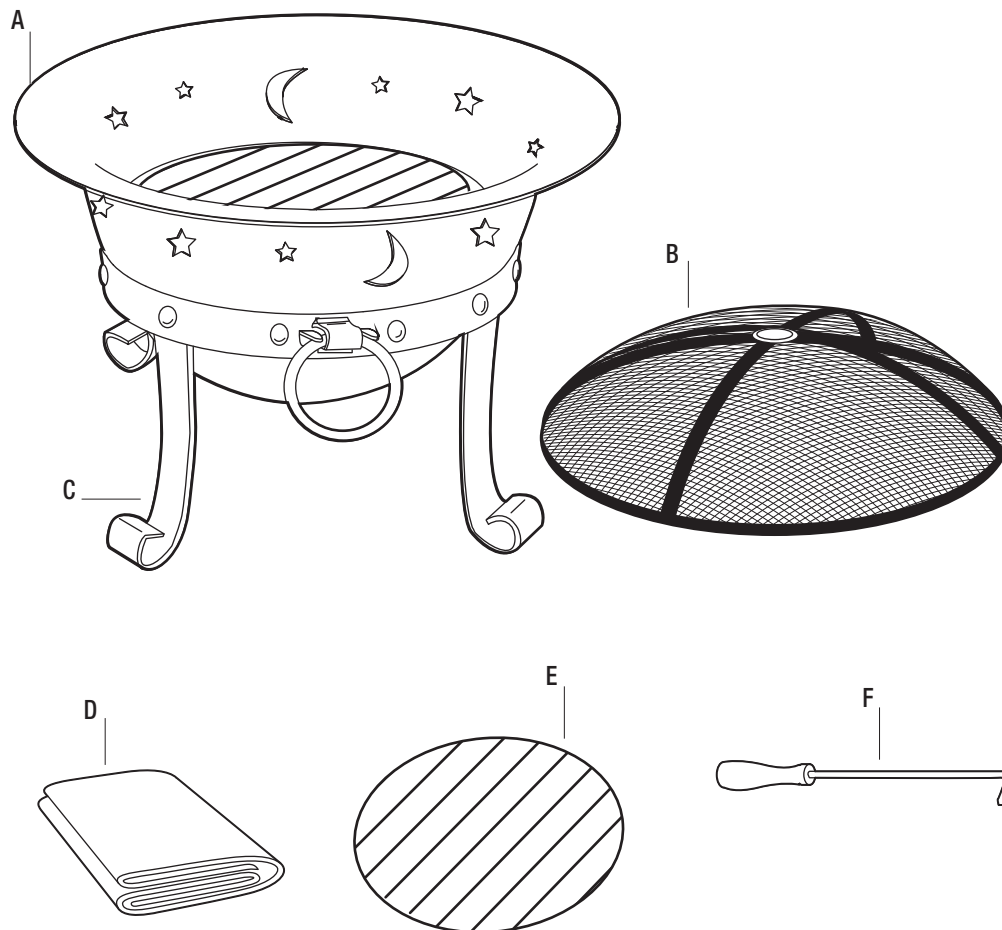
Pre-instalación

PLANIFICAR LA INSTALACIÓN

Retire con cuidado la chimenea del empaque. Revise todas las piezas en busca de daños y confirme que se incluyan todas las piezas.

Pre-instalación (continuación)

CONTENIDO DEL PAQUETE



Pieza	Descripción	Cantidad
A	Brasero	1
B	Rejilla contra chispas	1
C	Pedestal	1
D	Tapa para guardar	1
E	Rejilla para troncos	1
F	Implemento para levantar la rejilla	1

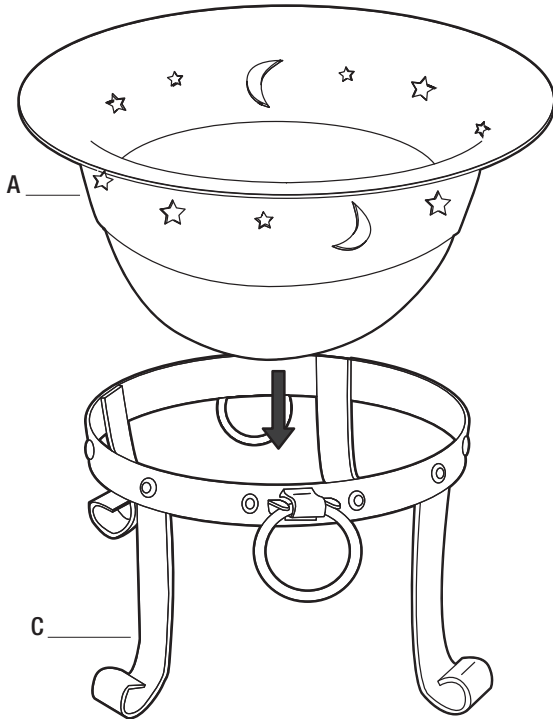
Ensamblaje

1 Instalar el brasero



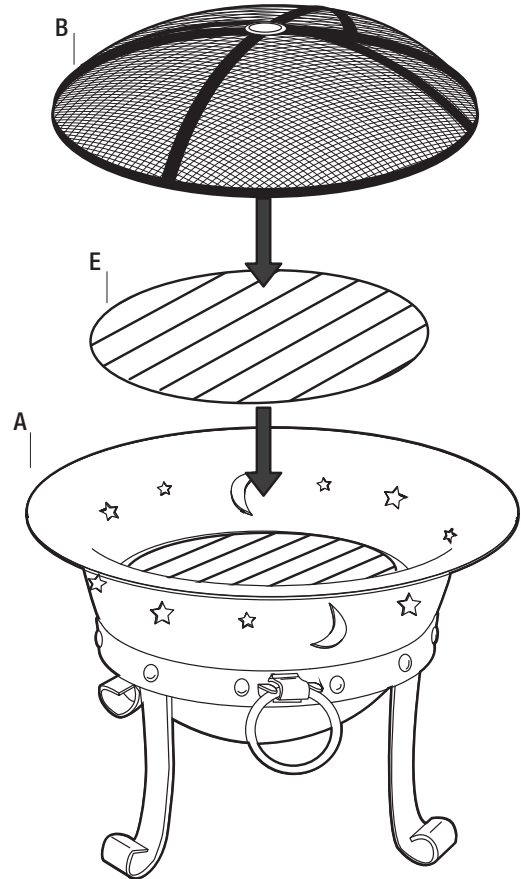
NOTA: El brasero es pesado y puede requerir ayuda.

- Ponga el pedestal (C) vertical y sobre una superficie nivelada.
- Inserte el brasero (A) en el pedestal (C).



2 Instalar las rejillas

- Ponga la rejilla para troncos (E) en el fondo del brasero (A).
- Ponga la rejilla contra chispas (B) encima del brasero (A).



Mantenimiento

- Se requiere el mantenimiento periódico para devolver a las superficies de acero pintado su aspecto original:
 - Elimine toda corrosión con papel de lija o con una escobilla de acero.
 - Vuelva a pintar con pintura para rejillas apta para superficies que alcancen altas temperaturas. Siga las instrucciones del fabricante.
- Retire todas las cenizas debidamente enfriadas del fondo del brasero después de cada uso.
- Guarde la chimenea en un lugar seco fuera del alcance de inclemencias meteorológicas cuando no esté en uso durante largos periodos de tiempo.
- La malla de acero contra chispas y el pedestal están pintados con un acabado duradero resistente a altas temperaturas, pero se oxidará con el tiempo debido a la exposición al calor y la humedad. La oxidación puede ocurrir más rápidamente en áreas con un alto nivel de humedad.

Cuidado y limpieza

- Limpie el brasero con agua y detergente suave. No use detergentes ni esponjas que sean de tipo abrasivo.
- Cuando no esté en uso, cubra la chimenea con la tapa para guardarla.



**¿Tiene preguntas, problemas, o faltan piezas? Antes de regresar a la tienda,
llame al Servicio a Clientes de Hampton Bay
entre 8 a.m. y 6 p.m., hora local del Este, de lunes a viernes**

1-877-527-0313

HOMEDEPOT.COM

Retenga este manual para uso futuro.