



QO®

Replaces / Reemplaza / Remplace 8226-0003A 02/2009

QO2175SB Surgebreaker® Surge Protective Device (SPD) Dispositivo de protección contra sobretensiones transitorias (SPD) Surgebreaker® QO2175SB

Dispositif de protection contre les surtensions transitoires (SPD) QO2175SB Surgebreaker® QO2175SB

Retain for future use. / Conservar para uso futuro. / À conserver pour usage ultérieur.



Introduction

The QO2175SB Surge Protective Device (SPD) is UL listed as a Type 2 SPD. It fits all Square D® brand QO load centers and NQ panelboards and is designed for surge suppression of single-phase, three-wire, 120/240 Vac, 50/60 Hz electrical services and appliances.

NOTE: This device is not suitable for installation on 120 Vac single-phase, two-wire systems.

This SPD will provide surge suppression for most secondary distribution wiring, but may not suppress surges for solid state or electronic equipment from all lightning-induced or other large power surges.

NOTE: Use on solidly grounded systems only.

Introducción

El dispositivo de protección contra sobretensiones transitorias (SPD) QO2175SB está registrado por UL como un SPD tipo 2. Éste se puede usar en todos los centro de carga QO y tableros NQ marca Square D® y ha sido diseñado para suprimir sobretensiones transitorias en aparatos electrodomésticos y acometidas eléctricas de una fase, 120/240 V~, 50/60 Hz.

NOTA: Este dispositivo no es adecuado para ser instalado en sistemas de 120 V~, una fase, dos hilos.

Este SPD proporciona supresión de sobretensiones transitorias a la mayoría del alambrado de distribución secundaria; sin embargo, es posible que no suprima las sobretensiones transitorias provenientes de descargas eléctricas u otras sobretensiones mayores al equipo electrónico o de estado sólido.

NOTA: Utilícelo sólo en sistemas conectados directamente a tierra.

Introduction

Le dispositif de protection contre les surtensions transitoires (SPD) QO2175SB est inscrit UL comme SPD type 2. Il convient à tous les centres de distribution QO et panneaux de distribution NQ de la marque Square D® et est conçu pour la suppression des surtensions transitoires des appareils électriques et des services monophasés à trois fils de 120/240 Vca, 50/60 Hz.

REMARQUE : Ce dispositif ne convient pas à une installation sur des systèmes de 120 Vca monophasés à deux fils.

Ce SPD fournira suppression des surtensions transitoires pour la plus grande partie du câblage de distribution secondaire, mais pourrait ne pas supprimer les surtensions transitoires produites par des éclairs ou autres fortes surintensités pour un appareil transistorisé ou électronique.

REMARQUE : À utiliser uniquement dans un système avec mise à la terre directe.

Precautions

Precauciones

Précautions

⚠ DANGER / PELIGRO / DANGER

HAZARD OF ELECTRIC SHOCK, EXPLOSION, OR ARC FLASH

- Apply appropriate personal protective equipment (PPE) and follow safe electrical work practices. See NFPA 70E.
- This equipment must only be installed and serviced by qualified electrical personnel.
- Turn off all power supplying this equipment before working on or inside equipment.
- Always use a properly rated voltage sensing device to confirm power is off.
- Replace all devices, doors and covers before turning on power to this equipment.

Failure to follow these instructions will result in death or serious injury.

PELIGRO DE DESCARGA ELÉCTRICA, EXPLOSIÓN O DESTELLO POR ARQUEO

- Utilice equipo de protección personal (EPP) apropiado y siga las prácticas de seguridad en trabajos eléctricos establecidas por su Compañía, consulte la norma 70E de NFPA y NOM-029-STPS.
- Solamente el personal eléctrico especializado deberá instalar y prestar servicio de mantenimiento a este equipo.
- Desenergice el equipo antes de realizar cualquier trabajo dentro o fuera de él.
- Siempre utilice un dispositivo detector de tensión nominal adecuado para confirmar la desenergización del equipo.
- Vuelva a colocar todos los dispositivos, las puertas y las cubiertas antes de volver a energizar el equipo.

El incumplimiento de estas instrucciones podrá causar la muerte o lesiones serias.

RISQUE D'ÉLECTROCUTION, D'EXPLOSION OU D'ÉCLAIR D'ARC

- Portez un équipement de protection personnelle (ÉPP) approprié et observez les méthodes de travail électrique sécuritaire. Voir NFPA 70E.
- Seul un personnel qualifié doit effectuer l'installation et l'entretien de cet appareil.
- Coupez toutes les alimentations de l'appareil avant d'y travailler.
- Utilisez toujours un dispositif de détection de tension à valeur nominale appropriée pour vous assurer que l'alimentation est coupée.
- Remplacez tous les dispositifs, les portes et les couvercles avant de mettre l'appareil sous tension.

Si ces directives ne sont pas respectées, cela entraînera la mort ou des blessures graves.

⚠ WARNING / ADVERTENCIA / AVERTISSEMENT

INADEQUATE GROUNDING HAZARD

Do not use on ungrounded systems.

Failure to follow these instructions can result in death or serious injury.

PELIGRO DE PUESTA A TIERRA INAPROPIADA

No lo utilice en sistemas no puestos a tierra.

El incumplimiento de estas instrucciones podrá causar la muerte o lesiones serias.

RISQUE DE MISE À LA TERRE INADÉQUATE

N'utilisez pas sur des systèmes flottants.

Si ces directives ne sont pas respectées, cela entraînera la mort ou des blessures graves.

CAUTION / PRECAUCIÓN / ATTENTION

LOSS OF SURGE SUPPRESSION

Turn off all power supplying the equipment and isolate the Surge Protective Device before Megger® or hi-potential testing.

Failure to follow these instructions can result in equipment damage.

PÉRDIDA DE SUPRESIÓN DE SOBRETENSIONES TRANSITORIAS

Desenergice el equipo y aisle el dispositivo de protección contra sobretensiones transitorias antes de realizar cualquier prueba de rigidez dieléctrica o con Megger®.

El incumplimiento de estas instrucciones puede causar daño al equipo.

PERTE DE SUPPRESSION DES SURTENSIONS TRANSITOIRES

Coupez toute alimentation de cet appareil et isolez le dispositif de protection contre les surtensions transitoires avant de procéder à l'essai de rupture diélectrique ou avec Megger®.

Si ces directives ne sont pas respectées, cela peut entraîner des dommages matériels.

Installation

1. Turn off all power to load center before working on or inside equipment.
2. Remove cover from load center. Install SPD as shown in Figure 1.
3. Ensure the SPD jaws fully engage the bus connectors.

Instalación

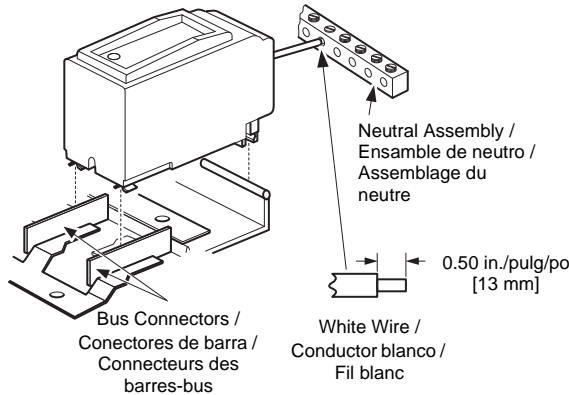
1. Desenergice el centro de carga antes de realizar cualquier trabajo dentro o fuera de él.
2. Desmonte la cubierta del centro de carga. Instale el SPD como se muestra en la figura 1.
3. Asegúrese de que las mordazas del SPD enganchen completamente en los conectores de las barras.

Installation

1. Couper toutes les alimentations vers le centre de distribution avant d'y travailler.
2. Retirer le couvercle du centre de distribution. Installer le SPD comme indiqué à la figure 1.
3. S'assurer que les mâchoires du SPD s'engagent complètement dans les connecteurs des barres-bus.

- | | | |
|--|---|---|
| <p>4. Remove appropriate twist-outs from load center cover so the SPD will extend through the opening when installed. See Figure 2.</p> <p>5. Replace load center cover.</p> <p>6. Energize the equipment. Verify the indicator lamp on the SPD illuminates. See Figure 3.</p> | <p>4. Retire las placas removibles apropiadas de la cubierta del centro de carga de manera que al instalarlo, el SPD se extienda por la abertura. Vea la figura 2.</p> <p>5. Vuelva a colocar la cubierta del centro de carga.</p> <p>6. Energice el equipo. Verifique que la lámpara indicadora en el SPD se ilumine. Vea la figura 3.</p> | <p>4. Retirer les plaquettes à tordre appropriées du couvercle du centre de distribution afin de permettre au SPD de sortir par l'ouverture quand il est installé. Voir la figure 2.</p> <p>5. Remettre en place le couvercle du centre de distribution.</p> <p>6. Mettre l'appareil sous tension. Vérifier si la lampe témoin sur le SPD s'allume. Voir la figure 3.</p> |
|--|---|---|

Figure / Figura / Figure 1 : Installation / Instalación / Installation

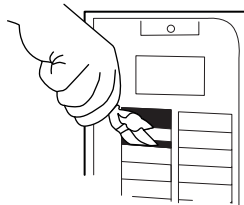


NOTE: The SPD requires two adjacent mounting spaces and must be installed as close to neutral assembly and main circuit breaker or main lugs as possible. Keep wire lengths as short as possible with no sharp bends.

NOTA: El SPD requiere dos espacios de montaje adyacentes y debe ser instalado lo más cerca posible al ensamble de neutro e interruptor automático principal o zapatas principales. Mantenga la longitud de los conductores lo más corta posible evitando doblarlos en ángulo recto.

REMARQUE : Le SPD exige deux espaces de montage adjacents et doit être installé aussi près que possible de l'assemblage du neutre et du disjoncteur principal ou des cosses principales. Maintenir la longueur des conducteurs aussi courte que possible et sans courbures accentuées.

Figure / Figura / Figure 2 : Removing Twist-outs / Cómo extraer las placas removibles / Retrait des plaquettes à tordre



Diagnostic Operation

- LED ON = Normal operation
- LED OFF = Loss of Surge Suppression (See Figure 3)

NOTE: With power ON, the indicator light will illuminate even if the white neutral wire (Figure 1) is not connected. For intended surge suppression, make sure white wire is properly connected.

Diagnóstico de funcionamiento

- LED ENCENDIDO = funcionamiento normal
- LED APAGADO = pérdida de supresión de sobretensiones transitorias (vea figura 3)

NOTA: Con la alimentación conectada (On/I), la luz indicadora se iluminará aún cuando el conductor neutro blanco (figura 1) no está conectado. Para la supresión de sobretensiones transitorias deseadas, asegúrese de que el conductor blanco esté correctamente conectado.

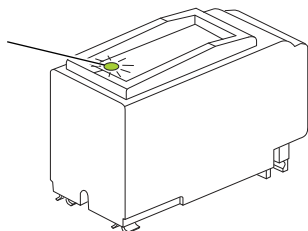
Diagnostic de fonctionnement

- DÉL ALLUMÉE = Fonctionnement normal.
- DÉL ÉTEINTE = Perte de suppression des surtensions transitoires (voir la figure 3)

REMARQUE : Sous tension, le voyant lumineux s'allumera même si le fil blanc du neutre (figure 1) n'est pas raccordé. Pour la suppression des surtensions transitoires envisagée, s'assurer que le fil blanc est raccordé correctement.

Figure / Figura / Figure 3 : Diagnostic Operation / Diagnóstico de funcionamiento del equipo / Diagnostic de fonctionnement

LED ON = OK
(Normal Operation) /
LED ENCENDIDO =
funcionamiento
normal /
DÉL ALLUMÉE = OK
(fonctionnement
normal)



LED OFF = Loss of Surge Suppression;
Check circuit breakers and connections. Verify line voltage at point of connection; if all correct, replace unit. /
LED apagado = pérdida de supresión de sobretensiones transitorias; Revise los interruptores automáticos y las conexiones. Verifique la tensión de línea en el punto de conexión; si todo se encuentra en orden, sustituya la unidad. /
DÉL ÉTEINTE = Perte de suppression des surtensions transitoires. Vérifier les disjoncteurs et les raccordements. Vérifier la tension de ligne au point de raccordement; si tout est correct, remplacer l'unité.

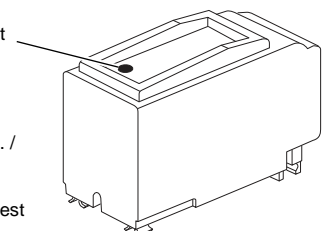


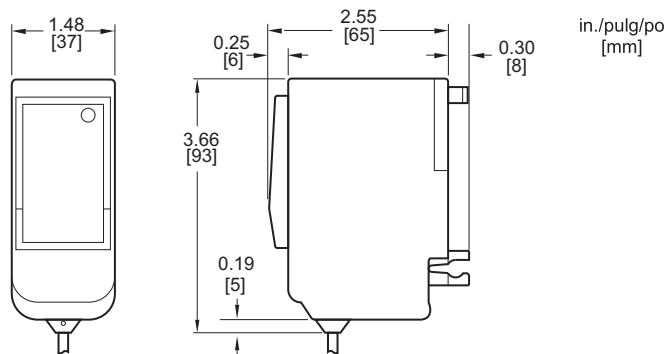
Table / Tabla / Tableau 1 : General Specifications / Especificaciones generales / Spécifications générales ¹

Product Catalog Number / No. de cat. del producto / N° de catalogue de produit	QO2175SB
System Voltage / Tensión del sistema / Tension du système	120/240 V~
Maximum Continuous Operating Voltage (MCOV) / Tensión máxima de funcionamiento continuo (MCOV) / Tension de fonctionnement continu maximale (TFCM)	150 V~ L-N, 300 V~ L-L
Short Circuit Current Rating (SCCR) ² / Corriente nominal de cortocircuito (SCCR) ² / Courant nominal de court-circuit (SCCR) ²	22,000 rms Symmetrical Amperes, 240 Volts Maximum / 22 000 A simétricos rcm, 240 V. máx. / 22 000 A RMS symétriques, à 240 V maximum
Joule Rating / Valor nominal en Joules / Joule nominal	900
Maximum Surge Current / Corriente de sobretensiones transitorias máxima / Courant max. de surtension	22.5 kA/Phase / 22,5 kA/fase / 22,5 kA/phase
Voltage Protection Rating (VPR) / Nivel de protección en tensión (VPR) / Niveau de protection en tension (VPR)	700 V (L-N), 1500 V (L-L)
Nominal Discharge Current (I _n) / Corriente nominal de descarga (I _n) / Courant nominal de décharge (I _n)	5 kA
Response Time / Tiempo de respuesta/ Temps de réponse	< 50 ns
Thermal Fusing / Fusión térmica / Fusibles thermiques	Yes / Si / Oui
Operating Frequency / Frecuencia de funcionamiento / Fréquence de fonctionnement	50/60 Hz
Operating Temperature / Temp. de funcionamiento / Tempér. de fonctionn.	-4°F to +149°F (-20°C to +65°C) / -20°C – +65°C (-4°F – +149°F)
Power Consumption per Phase / Consumo de alimentación por fase / Consommation de puissance par phase	500 mW
Diagnostics / Diagnóstico / Diagnostics	Green Status LED / LED de estado verde / DÉL d'état verte
Product Weight / Peso del producto / Poids du produit	0.54 lbs (0.25 kg) / 0,25 (0,54 pulg) / 0,25 kg (0,54 po)
Product Standards / Normas del producto / Normes du produit	cUL _{US} to UL 1449—3rd Edition, CSA C22.2 No. 8-M1986 / cUL _{US} to UL 1449—3ra edición, CSA C22.2 No. 8-M1986 / cUL _{US} to UL 1449—3ème édition, CSA C22.2 No. 8-M1986

¹ Contains no serviceable parts / Contiene piezas libres de mantenimiento / Ne contient aucune pièce à réparer ou entretenir

² Suitable for use on a circuit capable of delivering not more than 22 kA rms symmetrical Amperes. / Se puede usar en un circuito capaz de suministrar no más de 22 kA simétricos rcm. / Convient à un circuit capable de fournir pas plus de 22 kA RMS symétriques.

Figure / Figura / Figure 4 : Dimensions / Dimensiones / Dimensions



Warranties

Surgebreaker® Surge Protective Device (SPD)

Protection Limits

With regard to any Surgebreaker® surge protective device (catalog numbers QO2175SB and HOM2175SB) from Schneider Electric USA, Inc. that has been properly installed in a residential home in compliance with the current National Electric Code (NEC) requirements, Schneider Electric warrants to the

Garantías

Dispositivo de protección contra sobretensiones transitorias (SPD) Surgebreaker®

Límites de protección

Con respecto a cualquier dispositivo de protección contra sobretensiones transitorias Surgebreaker® (números de catálogo QO2175SB y HOM2175SB) de Schneider Electric USA, Inc. que ha sido instalado correctamente en una casa residencial de acuerdo con los requisitos del código eléctrico nacional (NEC de EUA), NOM-001-SEDE, Schneider Electric garantiza al

Garanties

Dispositif de protection contre les surtensions transitoires (SPD) Surgebreaker®

Limites de protection

Concernant tout dispositif de protection contre les surtensions transitoires Surgebreaker® (numéros de catalogue QO2175SB et HOM2175SB) de Schneider Electric USA, Inc. qui a été correctement installé dans une maison résidentielle conformément aux exigences du Code national de l'électricité (NEC, É.-U.), Schneider Electric garantit au propriétaire de la maison au moment de

homeowner at the time of such installation (or the initial homeowner if installed as part of new construction) that Schneider Electric shall accept responsibility for any damage to that homeowners major household appliances, as defined below, up to the limits provided herein, to the extent such damage is caused by the failure of such surge protective device to protect against electrical power surges caused by lightning or the electric utility. As used herein, "major household appliances" shall mean: refrigerators, freezers, air conditioners, stoves, ovens (except microwave), clothes washers, clothes dryers, and dishwashers.

Major household appliances specifically shall NOT include electronic devices such as: microwave ovens, audio and stereo components, video equipment, televisions, and computers.

The limit of Schneider Electric's liability under this warranty shall be \$10,000 or the deductible amount of customer's insurance policy covering such major household appliances, whichever is less.

Warranty Period

This warranty shall be in effect until three (3) years following the date of purchase of the Surgebreaker® surge protective device, or until two (2) years following the date of installation, whichever occurs earlier.

Warranty Not Transferable

This warranty may not be transferred from the homeowner who initially receives this warranty to any other party.

Warranty Limitations

THIS WARRANTY IS EXCLUSIVE AND IN LIEU OF ALL OTHER EXPRESS OR IMPLIED WARRANTIES, INCLUDING WITHOUT LIMITATION ANY IMPLIED WARRANTIES OF MERCHANTABILITY OR OF FITNESS FOR A PARTICULAR PURPOSE.

This warranty excludes damage or loss arising from any of the following events or sources: unauthorized product modification or alteration, major force events such as flood or earthquake, war, insurrection, vandalism, theft, normal-use wear and tear, erosion, depletion, obsolescence, abuse, defective software and computer virus infection.

propietario, durante el tiempo de la instalación (o al propietario inicial de la casa si es parte de una construcción nueva), que aceptará responsabilidad de cualquier daño causado a los aparatos electrodomésticos principales, según lo definido a continuación, y hasta los límites definidos aquí, siempre que el daño haya sido causado por el malfuncionamiento del dispositivo de protección contra sobretensiones transitorias debido a descargas eléctricas o transitorios en la red eléctrica. Como se utiliza en este documento "aparatos electrodomésticos" se entenderá como: refrigeradores, heladeras, unidades de aire acondicionado, estufas, hornos (excepto microondas), lavadoras de ropa, secadoras de ropa y lavadoras de platos.

Los aparatos electrodomésticos principales específicamente NO incluyen dispositivos electrónicos tales como: hornos de microondas, componentes de audio y estéreo, equipo de vídeo, televisores y computadoras.

El límite de la responsabilidad de Schneider Electric bajo esta garantía será de \$10 000 dólares americanos, o bien, la cantidad deducible de la póliza de seguros del cliente que cubra dichos aparatos electrodomésticos principales, cualquiera que sea menor.

Período de garantía

Esta garantía estará vigente hasta tres (3) años después de la fecha de compra del dispositivo de protección contra sobretensiones transitorias Surgebreaker®, o dos (2) años después de la fecha de instalación, lo que ocurra primero.

La garantía no es transferible

Esta garantía no puede ser transferida del propietario quien la recibió inicialmente a un tercero.

Limitaciones de la garantía

ESTA GARANTÍA ES EXCLUSIVA Y EN LUGAR DE CUALQUIER OTRA GARANTÍA EXPRESA O IMPLÍCITA, INCLUYENDO, SIN LIMITACIÓN, CUALQUIER GARANTÍA IMPLÍCITA DE COMERCIALIZACIÓN O IDONEIDAD PARA UN PROPÓSITO PARTICULAR.

Esta garantía excluye daños o pérdidas que puedan derivarse de los siguientes eventos o fuentes: Modificaciones o alteraciones del producto sin autorización, eventos de fuerza mayor tales como inundaciones o terremotos, guerra, insurrección, vandalismo, robo, uso y desgaste normal, erosión, agotamiento, desuso, abuso, software defectuoso e infección por virus de computadora.

l'installation (ou au propriétaire initial en cas d'installation comme partie d'une nouvelle construction), que Schneider Electric acceptera la responsabilité de tout dommage aux principaux appareils ménagers de la maison en cause, comme défini ci-dessous, jusqu'aux limites fournies ici, dans la mesure où cet endommagement est causé par le défaut du dispositif de protection contre les surtensions transitoires de fournir une protection contre les surintensités électriques résultant d'éclairs ou des services électriques publics. Comme utilisé ici, « principaux appareils ménagers de la maison » signifiera : réfrigérateurs, congélateurs, climatiseurs, cuisinières, fours (sauf les fours à micro-ondes), machines à laver, séchoirs et lave-vaisselles.

Les principaux appareils ménagers de la maison NE comprendront PAS de façon spécifique les dispositifs électroniques tels que : fours à micro-ondes, composants audio et stéréo, appareils vidéo, télévisions et ordinateurs.

La limite de responsabilité de Schneider Electric en vertu de cette garantie sera de 10 000 dollars américains ou du montant de la franchise de la police d'assurance du client couvrant lesdits principaux appareils ménagers, selon le montant le moindre.

Période de garantie

Cette garantie sera d'une durée de trois (3) ans à compter de la date d'achat du dispositif de protection contre les surtensions transitoires Surgebreaker® ou de deux (2) ans à compter de la date d'installation, selon la durée qui s'écoulera en premier.

Garantie non transférable

Cette garantie ne peut pas être transférée à une autre partie par le propriétaire de la maison qui l'aura initialement reçue.

Limitations de la garantie

CETTE GARANTIE EST EXCLUSIVE ET SE SUBSTITUE À TOUTES AUTRES GARANTIES EXPRESSES OU TACITES, INCLUANT, MAIS SANS S'Y LIMITER, TOUTES GARANTIES TACITES DE VALEUR COMMERCIALE OU DE CONVENANCE DANS UN BUT PARTICULIER.

Cette garantie exclut tout dommage ou perte résultant d'un des événements ou sources suivants : modification ou transformation du produit non autorisée, cas fortuits tels qu'une inondation ou un tremblement de terre, guerre, insurrection, vandalisme, vol, usure par suite d'usage normal, érosion, épuisement, vétusté, abus, logiciel défectueux et infection d'ordinateur par un virus.

Schneider Electric USA, Inc. shall not be liable for any indirect, incidental, consequential damages.

With respect to products purchased by consumers in the United States for personal use, implied warranties, including but not limited to the warranties of merchantability and fitness for a particular purpose, are not excluded but are limited to the extent allowed by law to the duration of the warranty period set forth above.

No claim under this warranty will be honored unless the homeowner has reported the damage within thirty (30) days after its occurrence in accordance with the following claims procedure.

Claims Procedure

To make a claim under this warranty, please follow these steps.

1. Retain the original dated sales receipts of the Surgebreaker® surge protective device from Schneider Electric USA, Inc.
2. Prior to repairing the damaged appliance, contact the Surgelogic Technical Assistance Group at 1-800-577-7353, Monday through Friday 8:00 a.m. to 4:00 p.m Mountain Standard Time (MST).
3. Ask the appliance repairer to write a report on the cause of the damage. Retain all related repair receipts.
4. File a claim under homeowners insurance.
5. Send the purchase receipt, repair receipt, damage report, any homeowners insurance report along with the damaged Surgebreaker® surge protective device to:
Schneider Electric
Attn: Surgebreaker Warranty
1751 South 4800 West
Salt Lake City, UT 84104

Square D® is a trademark or registered trademark of Schneider Electric. Other trademarks used herein are the property of their respective owners.

Electrical equipment should be installed, operated, serviced, and maintained only by qualified personnel. No responsibility is assumed by Schneider Electric for any consequences arising out of the use of this material.

Schneider Electric USA, Inc.
1751 S. 4800 W.
Salt Lake City, UT 84104
1-800-577-7353
www.schneider-electric.us

Schneider Electric USA, Inc. no será responsable por ningún daño indirecto, incidental o consecuente.

Con respecto a productos comprados por consumidores en los Estados Unidos de América para su uso personal, las garantías implícitas, incluyendo pero sin limitarse a las garantías de comerciabilidad o idoneidad para un propósito particular, no se excluyen sino que se limitan a la medida de lo permitido por la ley para la duración del período de garantía precedente.

Ninguna reclamación bajo esta garantía será honrada a menos que el propietario haya informado el daño dentro de los treinta (30) días después de su ocurrencia, de conformidad con el siguiente procedimiento de reclamación.

Procedimiento de reclamación

Para presentar una reclamación bajo esta garantía, siga los siguientes pasos:

1. Conserve los recibos originales con fecha de la compra del dispositivo de protección contra sobretensiones transitorias Surgebreaker® de Schneider Electric USA, Inc.
2. Antes de reparar los aparatos electrodomésticos dañados, póngase en contacto con el grupo de asistencia técnica de los productos Surgelogic, llamando al 1-800-577-7353, lunes a viernes de las 8:00 a las 16:00 horas (hora estándar de las montañas) en los EUA o al 01 (800) 7246-34337 en México.
3. Solicite un reporte al técnico de la reparación del aparato sobre la causa del daño. Conserve todos los recibos relacionados con la reparación.
4. Presente una reclamación ante la compañía de seguros del propietario.
5. Envíe el recibo de la compra, recibo de la reparación, reporte del daño, el informe de la compañía de seguros del propietario junto con el dispositivo de protección contra sobretensiones transitorias Surgebreaker® dañado a:
Schneider Electric
Attn: Surgebreaker Warranty
1751 South 4800 West
Salt Lake City, UT 84104

Square D® es una marca comercial o marca registrada de Schneider Electric. Cualquier otra marca comercial utilizada en este documento pertenece a sus respectivos propietarios.

Solamente el personal especializado deberá instalar, hacer funcionar y prestar servicios de mantenimiento al equipo eléctrico. Schneider Electric no asume responsabilidad alguna por las consecuencias emergentes de la utilización de este material.

Importado en México por:
Schneider Electric México, S.A. de C.V.
Calz. J. Rojo Gómez 1121-A
Col. Gpe. del Moral 09300 México, D.F.
Tel. 55-5804-5000
www.schneider-electric.com.mx

Schneider Electric USA, Inc. ne sera responsable d'aucun dommage indirect, accidentel, consécutif.

Concernant les produits achetés par des clients aux États-Unis pour un usage personnel, les garanties tacites, incluant, mais sans s'y limiter, les garanties de valeur marchande et de convenance dans un but particulier, qui ne sont pas exclues mais limitées dans la mesure autorisée par la loi à la durée de la période de garantie établie ci-dessus.

Aucune réclamation en vertu de cette garantie ne sera honorée à moins que le propriétaire de la maison n'ait signalé le dommage dans les trente (30) jours de son apparition conformément à la procédure de réclamation suivante.

Procédure de réclamation

Pour faire une réclamation sous cette garantie, procéder comme suit.

1. Conserver les reçus indiquant la date de l'achat initial du dispositif de protection contre les surtensions transitoires Surgebreaker® de Schneider Electric USA, Inc.
2. Avant de réparer l'appareil ménager endommagé, contacter le groupe d'assistance Surgelogic à 1-800-577-7353, du lundi au vendredi de 8 h. à 16 h., heure normale des Rocheuses.
3. Demander au réparateur d'écrire un rapport sur la cause de l'endommagement. Garder tous les reçus concernant la réparation.
4. Faire une réclamation écrite selon l'assurance des propriétaires de maison.
5. Envoyer le reçu d'achat, le reçu de la réparation, le rapport d'endommagement et le rapport d'assurance des propriétaires de maison avec le dispositif de suppression des surtensions transitoires Surgebreaker® endommagé à :
Schneider Electric
Attn : Surgebreaker Warranty
1751 South 4800 West
Salt Lake City, UT 84104

Square D® est une marque commerciale ou marque déposée de Schneider Electric. Toutes autres marques commerciales utilisées dans ce document sont la propriété de leurs propriétaires respectifs.

Seul un personnel qualifié doit effectuer l'installation, l'utilisation, l'entretien et la maintenance du matériel électrique. Schneider Electric n'assume aucune responsabilité des conséquences éventuelles découlant de l'utilisation de cette documentation.

Schneider Electric Canada, Inc.
19 Waterman Avenue
Toronto, Ontario M4B 1Y2
1-800-565-6699
www.schneider-electric.ca