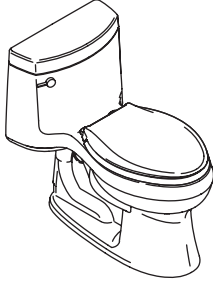


Installation and Care Guide
Guide d'installation et d'entretien
Guía de instalación y cuidado

One-Piece Toilet
W.C. monopièce
Inodoro de una pieza

K-3489, K-3802



USA: 1-800-STERLING (1-800-783-7546)
México: 001-877-680-1310

SterlingPlumbing.com

THE BOLD LOOK
OF **KOHLER**®

1084447-2-C

©2009 Kohler Co.

Thank You For Choosing Kohler Company

Thank you for choosing Kohler Co. Your Kohler Co. product reflects the true passion for design, craftsmanship, artistry, and innovation Kohler Co. stands for. We are confident its dependability and beauty will surpass your highest expectations, satisfying you for years to come.

All the information in this guide is based upon the latest product information available at the time of publication. At Kohler Co. we strive to fulfill our mission of improving the level of gracious living for each person who is touched by our products and services. We reserve the right to make changes in product characteristics, packaging, or availability at any time without notice.

Please take a few minutes to review this guide. If you encounter any installation or performance problems, please call 1-800-4-KOHLER (1-800-456-4537) from within the USA and Canada, or 001-800-456-4537 from within Mexico.

Merci d'avoir choisi la compagnie Kohler

Merci d'avoir choisi Kohler Co. Vos produits Kohler Co. sont l'expression d'une vraie passion pour la conception, le travail soigné, le caractère artistique et l'innovation représentés par Kohler Co. Nous sommes confiants que sa fiabilité et beauté surpasseront vos exigences les plus élevées, vous satisfaisant pendant les années à venir.

Toutes les informations incluses dans ce guide correspondent aux toutes dernières informations disponibles au moment de la publication. Chez Kohler Co, nous aspirons à remplir notre mission d'améliorer le niveau d'un mode de vie agréable pour chaque personne affectée par nos produits et services. Nous nous réservons le droit d'apporter des modifications aux caractéristiques, aux emballages et à la disponibilité des produits à tout moment, et ce sans préavis.

Veillez prendre s'il vous plaît quelques minutes pour étudier ce guide. En cas de problème d'installation ou de fonctionnement, appeler le 1-800-4-KOHLER (1-800-456-4537) aux É.U. et au Canada, ou le 001-800-456-4537 au Mexique.

Gracias por elegir los productos Kohler

Gracias por elegir los productos de Kohler Co. Su producto de Kohler Co. refleja la verdadera pasión por el diseño, la mano de obra, la artesanía y la innovación que forman parte de Kohler Co. Estamos seguros que su confiabilidad y belleza excederán sus más altas expectativas, dándole satisfacción por años.

Toda la información que aparece en la guía está basada en la información más reciente disponible al momento de publicación. En Kohler Co. os esforzamos por alcanzar nuestra misión de mejorar el nivel del buen vivir de quienes disfrutan de nuestros productos y servicios. Nos reservamos el derecho de efectuar cambios en las características, embalaje o disponibilidad del producto en cualquier momento, sin previo aviso.

Dedique unos minutos para leer esta guía. Si tiene algún problema de instalación o funcionamiento, llámenos al 1-800-4-KOHLER (1-800-456-4537) desde los EE.UU. y Canadá, ó 001-800-456-4537 desde México.

Important Information



CAUTION: Risk of personal injury. If the new toilet is not installed immediately, temporarily place a rag in the closet flange. Hazardous gases may leak from the flange opening if it is not blocked.

IMPORTANT! Do not lift or rock the bowl after placement. If you break the watertight seal, you must install a new wax seal.

Important Information (cont.)

NOTE: The toilet pictured in the installation steps may differ from the model being installed.

Kohler Co. reserves the right to make revisions in the design of products without notice, as specified in the Price Book.

Informations importantes



ATTENTION: Risque de blessures corporelles. Si l'installation du nouveau W.C. n'est pas immédiate, recouvrir temporairement la bride avec un chiffon. Des gaz nocifs pourraient s'échapper de l'ouverture de la bride si elle n'est pas bloquée.

IMPORTANT! Ne pas soulever ou secouer la cuvette du W.C. après sa mise en place. Si le joint étanche se casse, en réinstaller un nouveau en cire.

REMARQUE: Le W.C. illustré dans les étapes d'installation pourrait différer du modèle installé.

Kohler Co. se réserve le droit d'apporter des modifications à la conception de ses produits sans préavis comme cela est indiqué dans le catalogue des prix.

Información importante



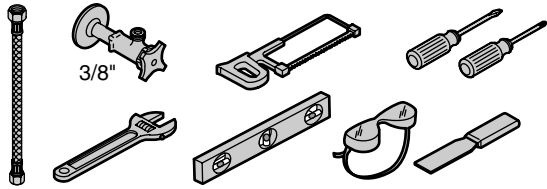
PRECAUCIÓN: Riesgo de lesiones personales. Si el inodoro nuevo no se instala de inmediato, cubra la brida temporalmente con un trapo. Se pueden fugar gases nocivos de la abertura de la brida si ésta no se tapa.

¡IMPORTANTE! Una vez colocada no levante ni columpie la taza. Si el sello hermético se rompe, tendrá que instalar un sello de cera nuevo.

NOTA: El inodoro ilustrado en los pasos de instalación puede diferir del modelo que esté instalando.

Kohler Co. se reserva el derecho de modificar el diseño de los productos sin previo aviso, tal como se especifica en la lista de precios.

Installation/Installation/Instalación

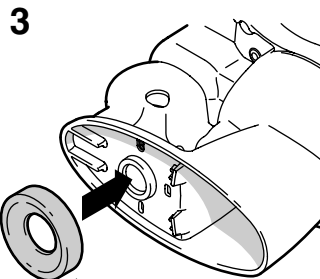
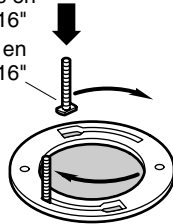


5/16" T-Bolts and Wax Seal
 Boulons en T de 5/16" et joint en cire
 Pernos en T de 5/16" y sello de cera

1 If replacing a toilet, remove the old wax.
 En cas de remplacement du W.C., retirer l'ancienne cire.
 Si va a reemplazar el inodoro, quite la cera vieja.

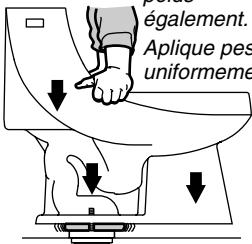


2 5/16" T-Bolts
 Boulons en T de 5/16"
 Pernos en T de 5/16"



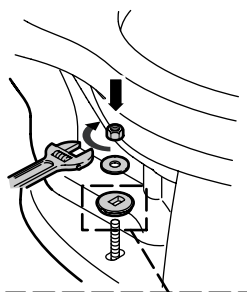
Wax Seal
 Joint en cire
 Sello de cera

4 Apply weight evenly.
 Appliquer du poids également.
 Aplique peso uniformemente.



Do not move after placement! Watertight seal may be broken!
Ne pas bouger après avoir placé! Le joint d'étanchéité pourrait être cassé!
¡No mueva después de colocar! ¡Se puede romper el sello hermético!

5 Do not overtighten!
 Ne pas trop serrer!
 ¡No apriete demasiado!

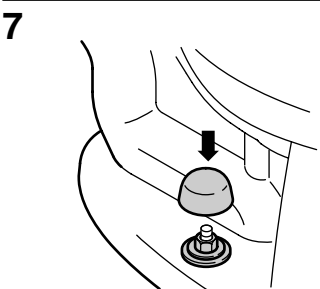


This side up.
 Ce côté vers le haut.
 Este lado hacia arriba.



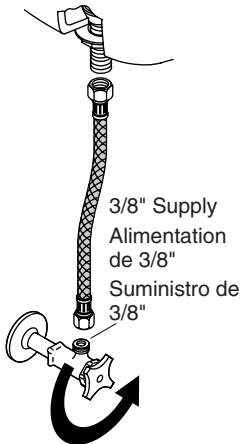
6 1/4" (6 mm) Max/Max/Máx

Cut excess.
 Découper l'excédant.
 Corte el exceso.



Installation/Installation/Instalación

8



3/8" Supply
Alimentation
de 3/8"
Suministro de
3/8"

Connect supply and turn on the water.

Connecter l'alimentation et ouvrir l'eau.

Conecte el suministro y abra el agua.

9

Flush several times and check for leaks.

Do not overtighten!

Purger plusieurs fois et vérifier si il y a des fuites.

Ne pas trop serrer!

Accione la descarga varias veces y verifique que no haya fugas.

¡No apriete demasiado!

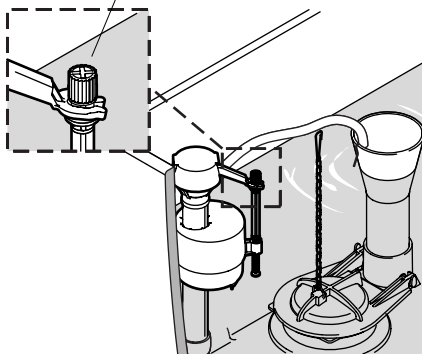


10

Turn here to adjust the water level.

Tourner ici pour ajuster le niveau d'eau.

Gire aquí para ajustar el nivel del agua.

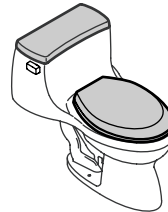


11

Install the tank lid and the seat.

Installer le couvercle du réservoir et le siège.

Instale la tapa del tanque y el asiento.



Care and Cleaning



WARNING: Risk of property or product damage. Do not use in-tank cleaners in your toilet. Products containing chlorine (calcium hypochlorite) can seriously damage fittings in the tank. This damage can cause leakage and property damage.

Kohler Co. shall not be responsible or liable for any tank fitting damage caused by the use of cleaners containing chlorine (calcium hypochlorite).

For best results, keep the following in mind when caring for your KOHLER product:

- Always test your cleaning solution on an inconspicuous area before applying to the entire surface.
- Wipe surfaces clean and rinse completely with water immediately after applying cleaner. Rinse and dry any overspray that lands on nearby surfaces.
- Do not allow cleaners to soak on surfaces.
- Use a soft, dampened sponge or cloth. Never use an abrasive material such as a brush or scouring pad to clean surfaces.
- **For Artist Edition Toilets:** Treat your decorative product just as you would treat your fine china. DO NOT use bristle brushes or abrasive-backed sponges. They will scratch decorative surfaces. Use only warm water to clean. Dry with a cotton cloth or soft sponge.

For detailed cleaning information and products to consider, visit www.kohler.com/clean. To order Care & Cleaning information, call 1-800-456-4537.

Entretien et nettoyage



AVERTISSEMENT: Risque d'endommagement du produit. Ne pas utiliser des détergents conçus pour le réservoir dans les WC. Les produits contenant du chlore (hypochlorite de calcium) peuvent sérieusement endommager les raccords du réservoir. Cet endommagement peut créer des fuites et des dommages matériels.

Kohler Co. décline toute responsabilité quant à tout endommagement des composants internes du réservoir causé par l'utilisation de nettoyeurs qui contiennent du chlore (hypochlorite de calcium).

Pour de meilleurs résultats, prendre ce qui suit en considération lors de l'entretien de votre produit KOHLER:

- Toujours tester la solution de nettoyage sur une surface la moins évidente avant de l'appliquer sur la totalité de la surface.
- Essuyer les surfaces et rincer complètement avec de l'eau immédiatement après l'application du nettoyeur. Rincer et sécher tout éclaboussement sur les surfaces avoisinantes.
- Ne pas laisser les nettoyeurs sur les surfaces.
- Utiliser une éponge ou un chiffon doux et humide. Ne jamais utiliser de matériau abrasif tel que brosse ou éponges à récurer pour nettoyer les surfaces.
- **Pour les WC Artist Editions:** Traiter le produit décoratif tout comme une porcelaine fine. NE PAS utiliser de brosse ni d'éponge abrasive. Cela rayerait les surfaces décoratives. Utiliser uniquement de l'eau chaude pour le nettoyage. Sécher avec un chiffon en coton ou une éponge douce.

Pour l'information détaillée de nettoyage et des produits à considérer, visiter www.kohler.com/clean. Pour commander des informations d'entretien et de nettoyage, composer le 1-800-456-4537.

Cuidado y limpieza



ADVERTENCIA: Riesgo de daños al producto o a la propiedad. No utilice productos para limpiar el inodoro que se coloquen dentro del tanque. Los productos que contienen cloro (hipoclorito de calcio) pueden dañar las piezas del tanque. Este daño puede causar fugas y daños a la propiedad.

Kohler Co. no se hará responsable de daños a las conexiones del tanque causados por el uso de limpiadores que contengan cloro (hipoclorito de calcio).

Para obtener los mejores resultados, tenga presente lo siguiente al limpiar su producto KOHLER:

- Siempre pruebe la solución de limpieza en un área oculta antes de aplicarla a toda la superficie.
- Limpie con un trapo las superficies y enjuague completa e inmediatamente con agua después de aplicar el limpiador. Enjuague y seque las superficies cercanas que se hayan rociado.
- No deje por tiempo prolongado los limpiadores en las superficies.
- Utilice una esponja o trapo suave y húmedo. Nunca utilice materiales abrasivos como cepillos o estropajos de tallar para limpiar las superficies.
- **Para los inodoros Artist Editions:** Cuide su producto decorativo tal como lo haría con su porcelana más fina. NO utilice cepillos de cerdas o esponjas con un lado abrasivo. Pues podrían rayar las superficies decorativas. Limpie estos acabados con agua tibia solamente. Seque con un trapo de algodón o esponja suave.

Para obtener información detallada de limpieza y los limpiadores a considerar, visite www.kohler.com/clean. Para solicitar información sobre el cuidado y la limpieza, llame al 1-800-456-4537.

Warranty

ONE-YEAR LIMITED WARRANTY

KOHLER plumbing products are warranted to be free of defects in material and workmanship for one year from date of installation.

Kohler Co. will, at its election, repair, replace or make appropriate adjustment where Kohler Co. inspection discloses any such defects occurring in normal usage within one (1) year after installation. Kohler Co. is not responsible for removal or installation costs. **Use of in-tank toilet cleaners will void the warranty.**

To obtain warranty service contact Kohler Co. either through your Dealer, Plumbing Contractor, Home Center or E-tailer, or by writing Kohler Co., Attn.: Customer Care Center, 444 Highland Drive, Kohler, WI 53044, USA, or by calling 1-800-4-KOHLER (1-800-456-4537) from within the USA and Canada, and 001-800-456-4537 from within Mexico, or visit www.kohler.com within the USA, www.ca.kohler.com from within Canada, or www.mx.kohler.com in Mexico.

IMPLIED WARRANTIES INCLUDING THAT OF MERCHANTABILITY AND FITNESS FOR A PARTICULAR PURPOSE ARE EXPRESSLY LIMITED IN DURATION TO THE DURATION OF THIS WARRANTY. KOHLER CO. AND/OR SELLER DISCLAIM ANY LIABILITY FOR SPECIAL, INCIDENTAL OR CONSEQUENTIAL DAMAGES. Some states/provinces do not allow limitations on how long an implied warranty lasts, or the exclusion or limitation of special, incidental or consequential damages, so these limitations and exclusions may not apply to you. This warranty gives you specific legal rights. You may also have other rights which vary from state/province to state/province.

This is Kohler Co.'s exclusive written warranty.

Garantie

GARANTIE LIMITÉE D'UN AN

Les produits de plomberie KOHLER sont garantis contre tout défaut matériel et de fabrication pour un an, à partir de la date de l'installation.

Kohler Co. jugera à sa discrétion, de la réparation, du remplacement ou du réglage approprié et ceci après toute inspection faite par Kohler Co. de tous défauts dus à une utilisation normale et ceci pendant un (1) an à partir de la date d'installation. Kohler Co. n'est pas responsable des coûts de démontage ou d'installation. **L'utilisation de nettoyeurs à l'intérieur du réservoir annulera la garantie.**

Pour obtenir un service-garantie, contacter Kohler Co. par l'intermédiaire de votre vendeur, plombier, centre de rénovation, revendeur par internet ou par écrit à Kohler Co. à l'attention de: Customer Care Center, Kohler, 444 Highland Drive Wisconsin 53044 USA, ou en appelant le 1-800-4-KOHLER (1-800-456-4537) à partir des États-Unis et du Canada, et le 001-800-456-4537 à partir du Mexique, ou rendez-vous à l'adresse www.kohler.com aux États-Unis, à l'adresse www.ca.kohler.com au Canada, ou à l'adresse www.mx.kohler.com au Mexique.

LA DURÉE DES GARANTIES TACITES, Y COMPRIS CELLES DE QUALITÉ MARCHANDE ET D'APTITUDE À UN EMPLOI PARTICULIER, SE LIMITE EXPRESSÉMENT À LA DURÉE DE LA PRÉSENTE GARANTIE. KOHLER CO. ET/OU LE REVENDEUR DÉCLINENT TOUTE RESPONSABILITÉ CONTRE LES DOMMAGES PARTICULIERS, IMPRÉVUS OU DE CIRCONSTANCE. Certains états/provinces ne permettent pas la limitation sur la durée de la garantie implicite, ou l'exclusion ou la limitation de dommages spéciaux, accessoires ou indirects, et, par conséquent, ces limitations et exclusions pourraient ne pas s'appliquer dans votre cas. Cette garantie vous donne des droits légaux spécifiques. Vous pouvez également avoir d'autres droits qui varient d'un état/province à l'autre.

Garantie (cont.)

Ceci constitue la garantie écrite exclusive de Kohler Co.

Garantía

GARANTÍA LIMITADA DE UN AÑO

Se garantiza que los productos de plomería KOHLER están libres de defectos de material y mano de obra por un año a partir de la fecha de instalación.

Kohler Co., a su criterio, reparará, reemplazará o realizará los ajustes pertinentes en los casos en que la inspección realizada por Kohler Co. determine que dichos defectos ocurrieron durante el uso normal en el transcurso de un (1) año a partir de la fecha de la instalación. Kohler Co. no se hace responsable de los gastos de desinstalación o instalación. **El uso de limpiadores de inodoro que se colocan dentro del tanque anulará la garantía.**

Para obtener el servicio de garantía, comuníquese con Kohler Co. a través de su distribuidor, contratista de plomería o distribuidor a través de Internet, o escriba directamente a: Kohler Co., Attn.: Customer Care Center, 444 Highland Drive, Kohler, WI 53044, U.S.A. o llame al 1-800-4-KOHLER (1-800-456-4537) desde los Estados Unidos y Canadá, o al 001-800-456-4537 desde México, o visite www.kohler.com desde los Estados Unidos, www.ca.kohler.com desde Canadá, o www.mx.kohler.com en México.

TODA GARANTÍA IMPLÍCITA EN RELACIÓN A PRODUCTOS DE USO COMERCIAL, INCLUYENDO LA COMERCIALIZACIÓN E IDONEIDAD DEL PRODUCTO PARA UN USO DETERMINADO, SE LIMITA EXPRESAMENTE A LA DURACIÓN DE LA PRESENTE GARANTÍA. KOHLER CO. Y/O EL VENDEDOR NO SE HACEN RESPONSABLES POR CONCEPTO DE DAÑOS PARTICULARES, INCIDENTALES O INDIRECTOS. Algunos estados/provincias no permiten limitaciones en cuanto a la duración de una garantía implícita o a la exclusión o limitación de daños particulares, incidentales o indirectos, por lo que estas limitaciones y exclusiones pueden no aplicar a su caso. Esta garantía le otorga ciertos derechos legales específicos. Además, usted puede tener otros derechos que varían de estado a estado y provincia a provincia.

El presente documento constituye la garantía exclusiva por escrito de Kohler Co.

Troubleshooting Guide

Symptoms	Recommended Action
1. Poor flush.	A. Adjust the tank water level to match the waterline. B. Fully open the water supply shut-off valve. C. Clear obstructions from the trapway, jet, or bowl rim holes. D. Clear obstructions from the waste line.
2. No flush.	A. Reconnect the flapper chain to the trip lever or flush valve. B. Adjust the flapper chain assembly to remove excessive slack.

Troubleshooting Guide (cont.)

Symptoms	Recommended Action
3. The fill valve turns on/off by itself without the toilet being flushed, or it runs, allowing water to enter the tank.	<p>A. Adjust the flapper chain for proper slack so the flapper closes.</p> <p>B. Clean or replace the flapper if it is worn, dirty, or misaligned with the opening.</p> <p>C. Clean the area around the opening to allow the flapper to seal.</p> <p>D. Adjust the tank water level if it is too high.</p> <p>E. Replace the fill valve if the valve float sinks.</p>
4. Tank takes excessive time to fill.	<p>A. Fully open the water supply shut-off valve.</p> <p>B. Check the flexible supply line (if applicable) for a kink. Remove the kink.</p> <p>C. Clean the valve inlet, valve head, or supply line. Flush the lines.</p>
5. There is excessive noise when the tank is filling.	<p>A. Partially close the water supply shut-off valve if the water pressure to the toilet is too high. Check the toilet performance following any such adjustment.</p> <p>B. Remove dirt or obstructions from the valve head. Flush the lines.</p>

Guide de dépannage

Symptômes	Action recommandée
1. Chasse faible.	<p>A. Régler le niveau d'eau du réservoir au niveau du repère.</p> <p>B. Ouvrir complètement la valve d'arrêt d'alimentation.</p> <p>C. Dégager toutes obstructions du siphon, du jet ou des trous du rebord de la cuvette.</p> <p>D. Dégager toute obstruction de la ligne d'évacuation.</p>
2. Pas de chasse.	<p>A. Raccorder la chaîne du clapet au levier de déclenchement ou à la valve de chasse.</p> <p>B. Régler l'assemblage de la chaîne du clapet pour éliminer tout jeu excessif.</p>
3. La valve de remplissage s'active/s'arrête d'elle-même sans que l'on ne déclenche la chasse du W.C., permettant à l'eau d'entrer dans le réservoir.	<p>A. Ajuster la chaîne du clapet pour une bonne détente de manière à ce qu'il ferme.</p> <p>B. Nettoyer ou remplacer le clapet si il est usé, sale, ou non-aligné avec l'ouverture.</p> <p>C. Nettoyer autour de l'ouverture pour permettre au clapet de sceller.</p> <p>D. Régler le niveau d'eau du réservoir s'il est trop élevé.</p> <p>E. Remplacer la valve de remplissage si le flotteur de la valve coule.</p>
4. Le réservoir met beaucoup de temps à remplir.	<p>A. Ouvrir complètement la valve d'arrêt d'alimentation.</p> <p>B. Vérifier qu'il n'y ait pas de pliure dans la ligne d'alimentation flexible (si applicable). Retirer la pliure.</p> <p>C. Nettoyer l'entrée de la valve, la tête de la valve, ou la ligne d'alimentation. Purger les lignes.</p>

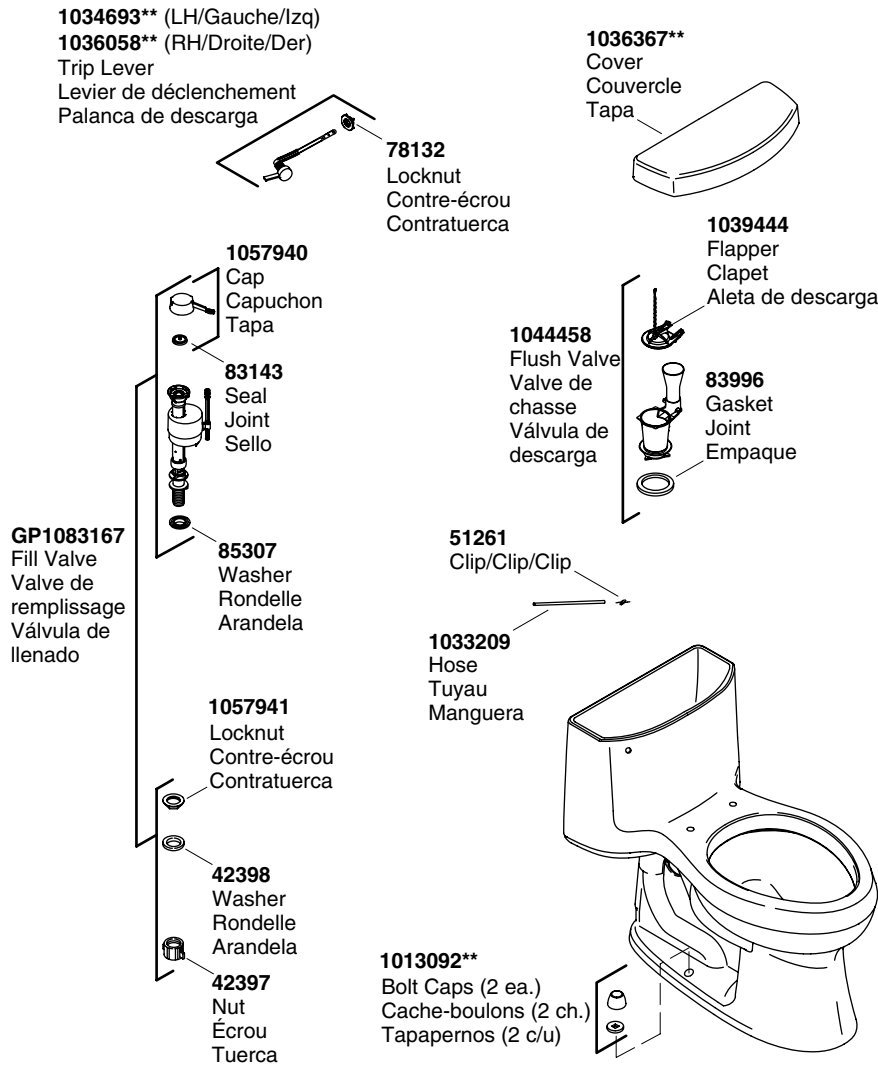
Guide de dépannage (cont.)

Symptômes	Action recommandée
5. Il y a du bruit excessif lors du remplissage du réservoir.	A. Couper partiellement l'alimentation de la valve d'arrêt si la pression d'eau au W.C. est trop élevée. Vérifier la performance du W.C. après un tel réglage. B. Retirer toutes les saletés ou obstructions de la tête de la valve. Purger les lignes.

Guía para resolver problemas

Síntomas	Acción recomendada
1. Descarga deficiente.	A. Ajuste el nivel de agua en el tanque para que sea igual a la línea de agua. B. Abra completamente la llave de paso del suministro de agua. C. Elimine las obstrucciones de la boca de sifón, del jet o de los orificios del reborde de la taza. D. Elimine las obstrucciones de la línea del desagüe.
2. El inodoro no descarga.	A. Vuelva a conectar la cadena de la aleta de descarga a la palanca o a la válvula de descarga. B. Ajuste el montaje de la cadena de la aleta de descarga para eliminar la holgura.
3. La válvula de llenado se acciona por sí sola sin que se haya activado la descarga del inodoro, o funciona permitiendo que el agua entre en el tanque.	A. Ajuste a la holgura correcta la cadena de la aleta de descarga para que la aleta cierre. B. Limpie o reemplace la aleta de descarga si está deteriorada, sucia o no se alinea con la abertura. C. Limpie el área alrededor de la abertura para que la aleta de descarga selle. D. Ajuste el nivel del agua en el tanque si es demasiado alto. E. Reemplace la válvula de llenado si el flotador se hunde.
4. El tanque tarda demasiado tiempo en llenar.	A. Abra completamente la llave de paso del suministro de agua. B. Revise que la línea flexible de suministro (si aplica) no esté acodada. Deshaga la acodadura. C. Limpie la entrada de la válvula, la cabeza de la válvula o la tubería de suministro. Haga circular agua por las líneas.
5. Hay demasiado ruido cuando el tanque está llenando.	A. Cierre parcialmente la llave de paso del suministro de agua si la presión del agua en el inodoro es muy alta. Verifique el funcionamiento del inodoro después de cada ajuste. B. Elimine la suciedad u obstrucciones de la cabeza de la válvula. Haga circular agua por las líneas.

Service Parts/Pièces de rechange/Piezas de repuesto

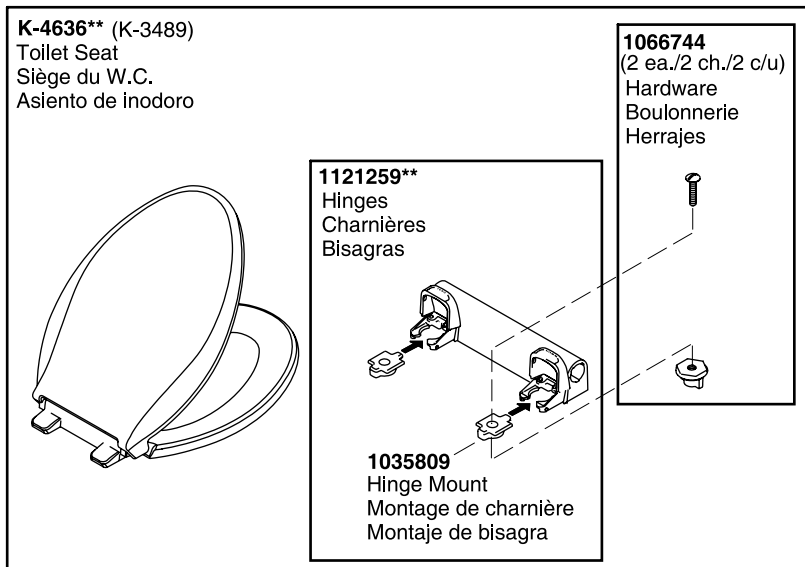
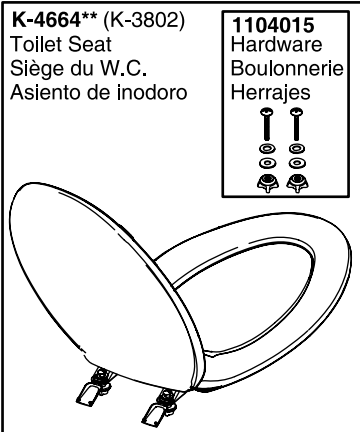


****Finish/color code must be specified when ordering.**

****Vous devez spécifier les codes de la finition et/ou de la couleur quand vous passez votre commande.**

****Se debe especificar el código del acabado/color con el pedido.**

Service Parts/Pièces de rechange/Piezas de repuesto (cont.)



****Finish/color code must be specified when ordering.**
****Vous devez spécifier les codes de la finition et/ou de la couleur quand vous passez votre commande.**
****Se debe especificar el código del acabado/color con el pedido.**