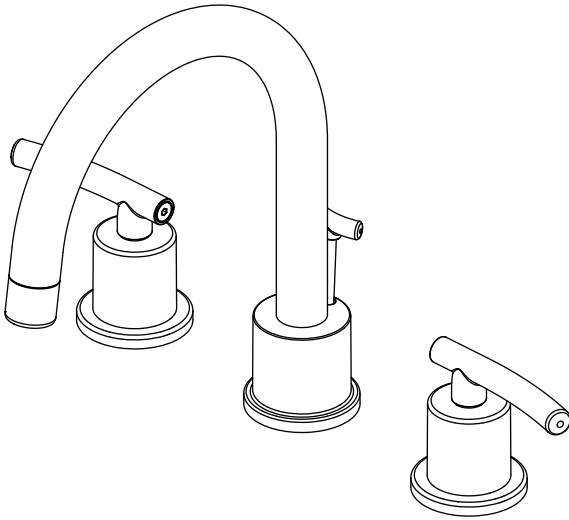


# INSTALLATION AND CARE GUIDE

---

## TWO-HANDLE LAVATORY FAUCET



### Questions, problems, missing parts?

Before returning to the store, call Glacier Bay Customer Service  
8 a.m. - 7 p.m., EST, Monday - Friday  
9 a.m. - 6 p.m., EST, Saturday

1-855-HD-GLACIER (1-855-434-5224)

[HOMEDEPOT.COM](http://HOMEDEPOT.COM)

---

### THANK YOU

*We appreciate the trust and confidence you have placed in Glacier Bay through the purchase of this lavatory faucet. We strive to continually create quality products designed to enhance your home. Visit us online to see our full line of products available for your home improvement needs. Thank you for choosing Glacier Bay!*

# Table of Contents

<b>Important Information</b> .....	2	<b>Installation</b> .....	4
<b>Warranty</b> .....	2	<b>Operation</b> .....	9
<b>Pre-Installation</b> .....	2	<b>Care and Cleaning</b> .....	10
Planning Installation .....	2	<b>Troubleshooting</b> .....	10
Tools and Hardware Required .....	2	<b>Service Parts</b> .....	11
Package Contents .....	3		

## Important Information

- Observe all local plumbing and building codes.
- Cover the sink drain to avoid losing any parts.
- Review the care and cleaning section included in this guide.

## Warranty

### LIMITED LIFETIME WARRANTY

Glacier Bay products are manufactured with superior quality standards and workmanship and are backed by our limited lifetime warranty. Glacier Bay products are warranted to the original consumer purchaser to be free of defects in materials or workmanship. We will replace FREE OF CHARGE any product or parts that prove defective. Simply, return the product / part to any of The Home Depot retail locations or call 1-855-HD-GLACIER (1-855-434-5224) to receive the replacement item. Proof of purchase (original sales receipt) from the original consumer purchaser must be made available for all Glacier Bay warranty claims.

This warranty excludes incidental/inconsequential damages and failures due to misuse, abuse or normal wear and tear. This warranty excludes all industrial, commercial & business usage, whose purchasers are hereby, extended a five year limited warranty from the date of purchase, with all other terms of this warranty applying except the duration of warranty.

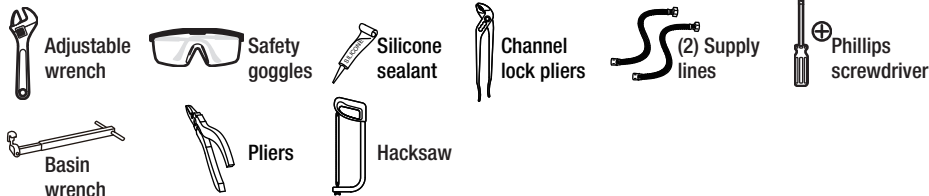
Some states and provinces do not allow the exclusion or limitation of incidental or consequential damages, so the above limitations may not apply to you. This warranty gives you specific legal rights and you may also have other rights that vary from state to state and province to province. Please see a store or contact 1-855-HD-GLACIER for more details.

## Pre-Installation

### PLANNING INSTALLATION

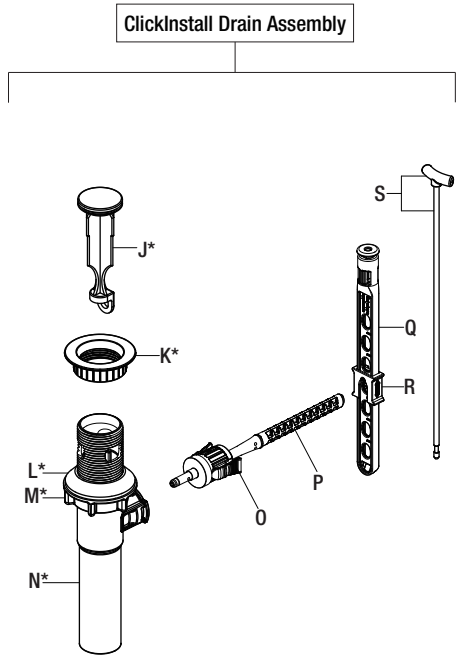
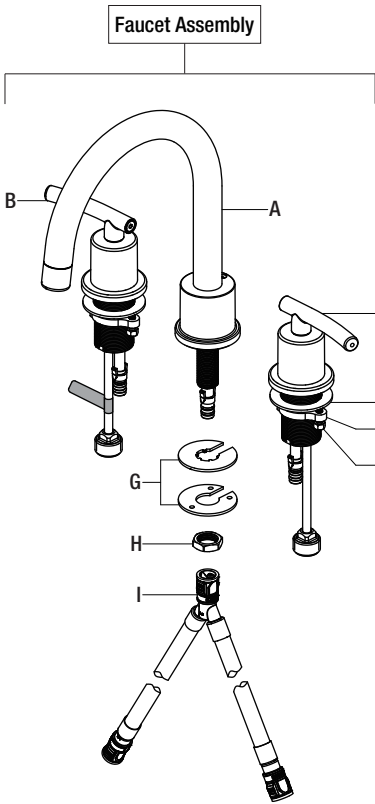
Before beginning the installation of this product, ensure all parts are present. Compare parts with the Package Contents list. If any part is missing or damaged, do not attempt to install the product. Contact Customer Service for replacement parts.


### TOOLS AND HARDWARE REQUIRED



# Pre-Installation (continued)

## PACKAGE CONTENTS



 **NOTE:** \*Items J - N come pre-assembled.

Part	Description	Quantity
A	Faucet body	1
B	Handle assembly - Hot	1
C	Handle assembly - Cold	1
D	Washer	2
E	Nut	2
F	Screw	4
G	Washer	2
H	Lock nut	1
I	Quick connect hose	1

Part	Description	Quantity
J	Pop up stopper	1
K	Pop-up flange	1
L	Rubber washer	1
M	Lock nut	1
N	Drain body	1
O	Joint	1
P	Horizontal rod	1
Q	Lift rod strap	1
R	Clip	1
S	Lift rod	1

# Installation

## 1 Installing the faucet assembly

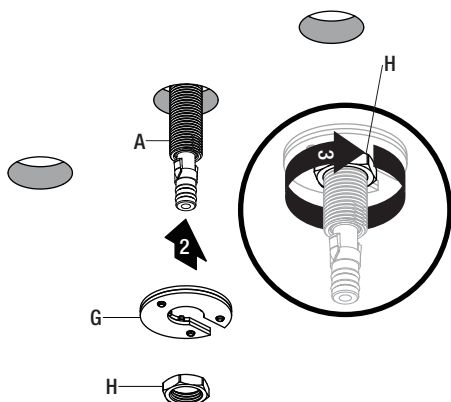
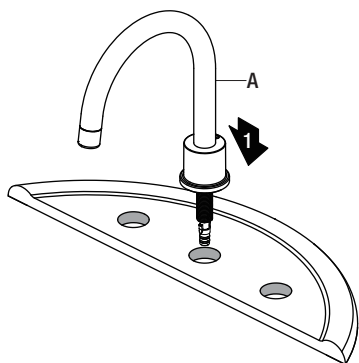


**CAUTION:** Always shut off the water supply before removing an existing faucet or replacing any part of a faucet. Open the faucet handle to relieve water pressure and ensure that the water is completely shut off.

- Shut off the water supply. Remove the old faucet.
- Clean the mounting surface.
- Remove the preassembled lock nut (H) and washers (G) from the new faucet (A).
- Place the faucet (A) through the mounting holes in the sink.
- Secure the faucet (A) to the sink using the washers (G) and lock nut (H) provided.



**NOTE:** Ensure that the hole for the lift rod faces toward the rear of the sink during installation. When you insert the lift rod (S), the lift rod (S) can go through the faucet (A) and down into the slot of the washers (G).

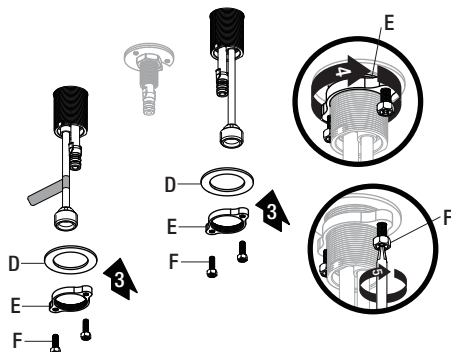
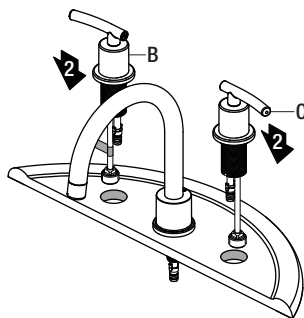
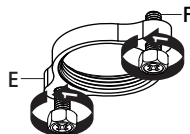


## 2 Installing the faucet handles



**NOTE:** The hot water valve is identified with a label.

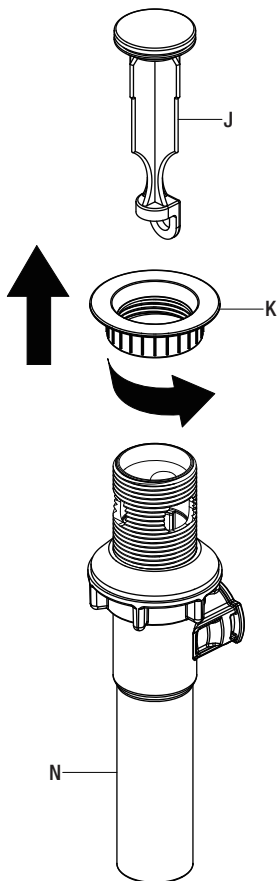
- Remove the preassembled nuts (E) and washers (D) from the hot and cold faucet handles (B and C).
- Loosen the screws (F) on the nuts (E) until the ends of the screws (F) are flush with the face of the nuts (E).
- Insert the hot faucet handle (B) to the left of the spout and cold faucet handle (C) to the right of the spout.
- Attach the faucet handles (B and C) underneath the sink using the washers (D) and nuts (E). Securely tighten the screws (F) on the nuts (E).





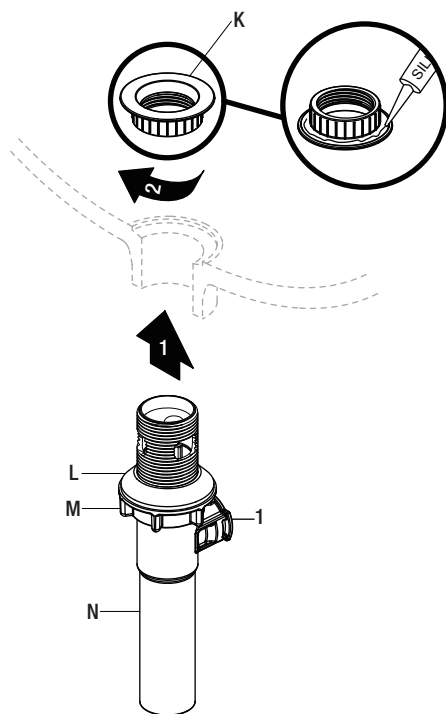
### 3 Preparing the pop-up assembly

- Remove the pop-up stopper (J) and drain flange (K) from the drain body (N).



### 4 Installing the drain body

- Apply silicone sealant (not included) under the drain flange (K) and place the drain flange (K) into the drain hole of the sink.
- From underneath the sink, screw the drain body (N) onto the drain flange (K). Ensure that the opening (1) for the ball rod on the drain body (N) faces towards the rear of the sink.
- Tighten the rubber washer (L) and lock nut (M) on the drain body (N). Hand-tighten only.



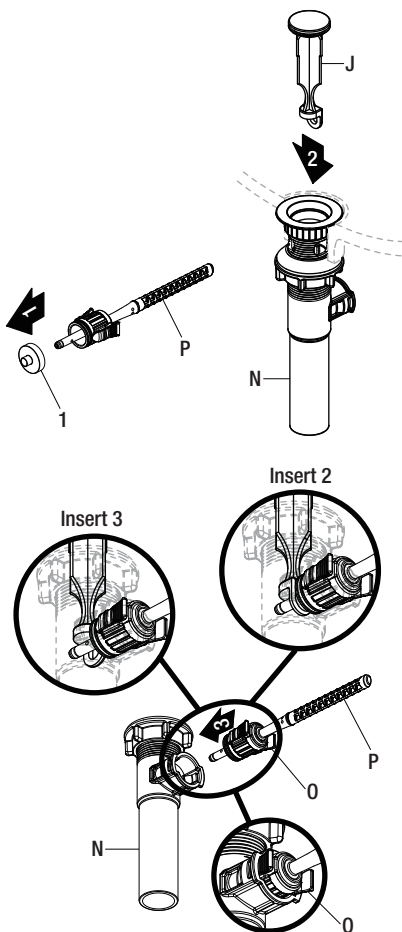
## Installation (continued)

### 5 Installing the stopper and horizontal rod

- Before installation, unscrew the protective cap (1) from the horizontal rod (P).
- Insert the stopper (J) into the drain hole in the sink.
- Insert the horizontal rod (P) into the drain body (N) and through the hole of the stopper (J) until you hear a click. See insert 2. You can press the two sides of the joint (O) to remove the horizontal rod (P).



**NOTE:** For easier removal and cleaning, rotate the stopper (J) 90 degrees so that the horizontal rod (P) does not go through the hole in the stopper (J). See insert 3.

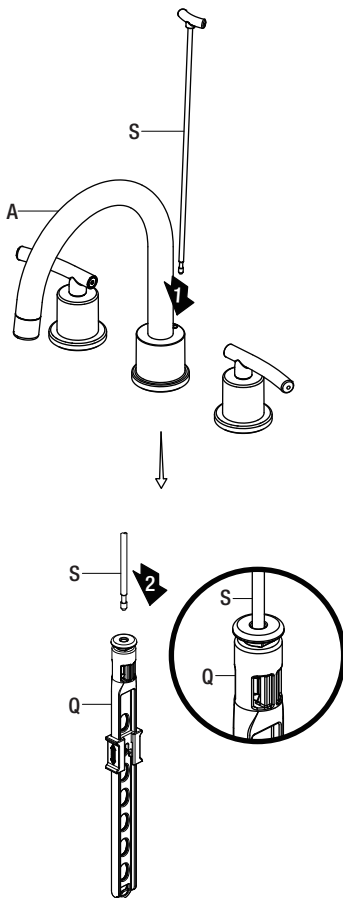


### 6 Installing the lift rod

- Slide the lift rod (S) down into the lift rod strap (Q) through the faucet (A) until it clicks into the lift rod strap (Q).

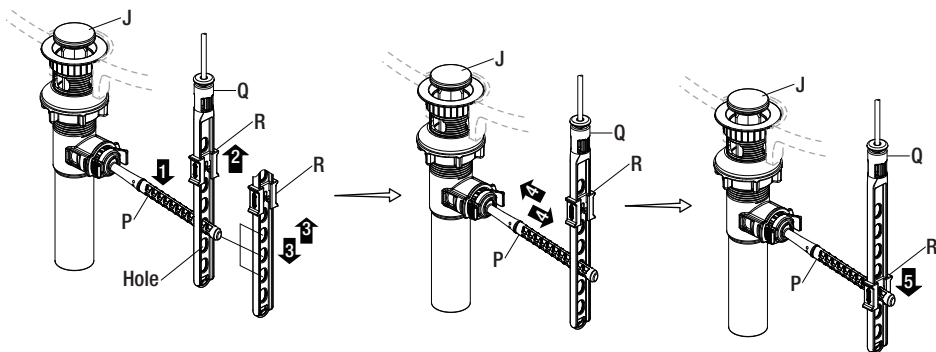


**NOTE:** If a shorter lift rod (S) is required for your installation, you may call Glacier Bay Customer Service for assistance.



## 7 Attaching the horizontal rod and strap

- Press the horizontal rod (P) down to ensure the stopper (J) is in the maximum open position.
- Slide the clip (R) upward, adjust the location of the lift rod strap (Q) to the appropriate height and insert the horizontal rod (P) with the correct hole of the lift rod strap (Q).
- Move the lift rod strap (Q) in or out to choose an appropriate location.
- Slide the clip (R) downward until it secures with the horizontal rod (P).



## 8 Adjusting the length of lift rod strap (optional)

- If the pop up lift rod strap (Q) is interfering with your installation, as shown in Fig. 1, the lift rod strap (Q) can be cut shorter.
- Once you have identified the proper hole in the lift rod strap (Q) that is necessary for your installation, you may cut off the bottom portion (1) of the lift rod strap (Q) by snapping it off with pliers or cutting it off with a saw at the cutting point (2), as shown in Fig. 2. Ensure the clip (R) does not slide off the lift rod strap (Q).

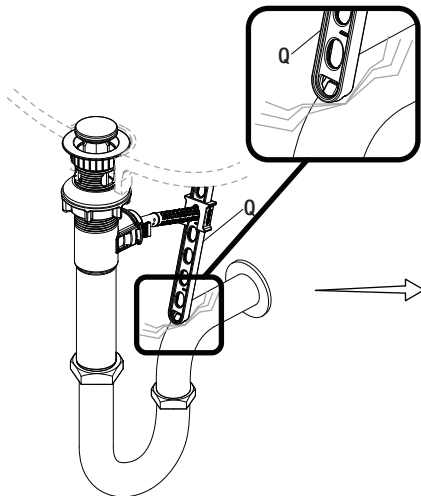


Fig. 1

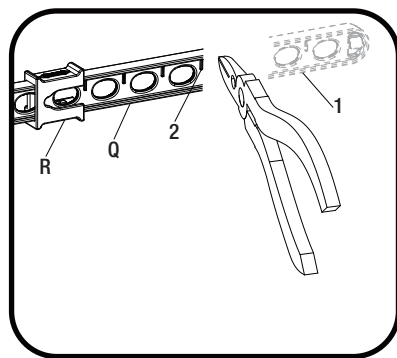
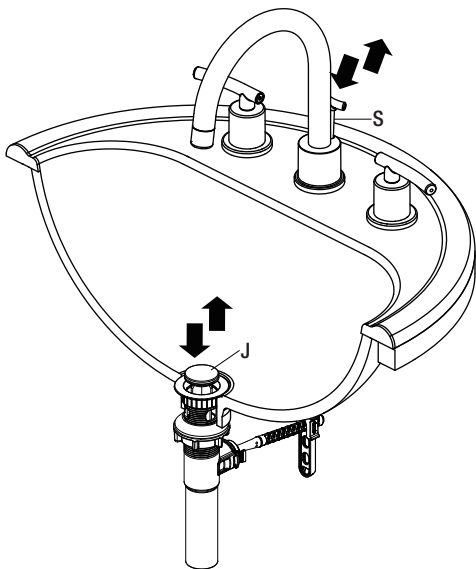


Fig. 2

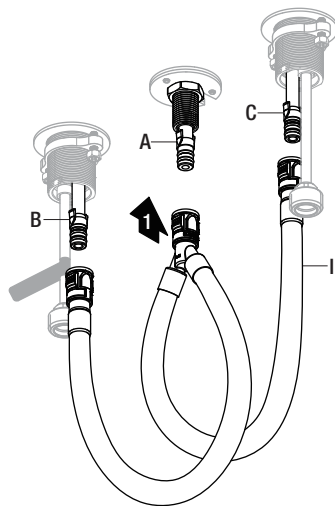
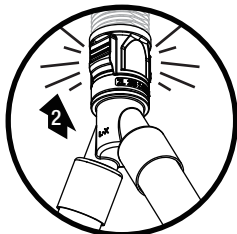
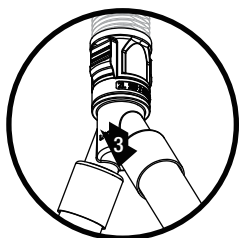
### 9 Checking the operation of the pop-up

- Operate the lift rod (S) up and down to verify that the stopper (J) opens and closes correctly.



### 10 Attaching the quick connect hose

- Attach the quick connect hose (I) connections to the hot faucet handle (B) connection, faucet body (A) connection, and cold faucet handle (C) connection. Push until the connections snap together.
- Pull down moderately to ensure the connections have been made.



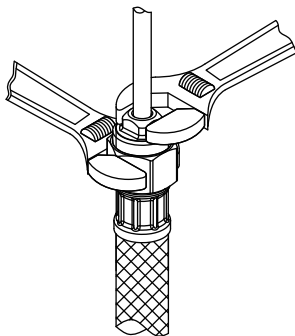
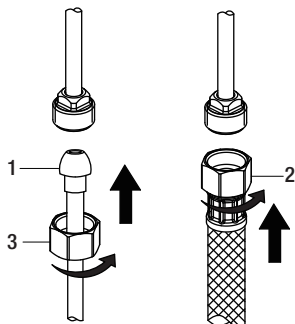
## Installation (continued)

### 11 Making the water supply connections

- Use 1/2 in. I.P.S. faucet connections (2), or use supply line coupling nuts (3) (not included) with a 3/8 in. O.D. ball-nose riser (1).



**NOTE:** Before tightening the faucet connector to the water supply, apply a second wrench to the supply tube fitting. This will prevent the supply tube from moving or twisting when tightening the faucet connector. Do not overtighten.



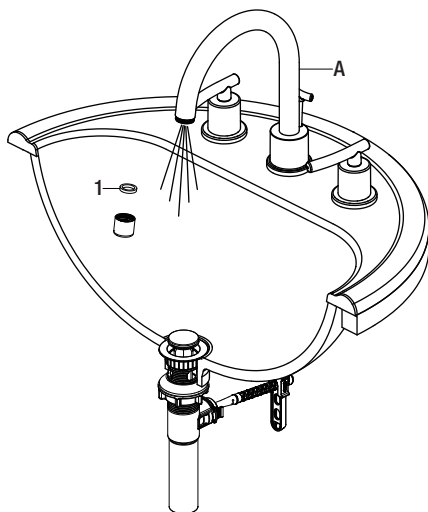
## Operation

### 1 Flushing and checking for leaks



**IMPORTANT:** After installation is complete, remove the aerator from the faucet (A) to flush the water lines. Do not lose the gasket (1) in the aerator.

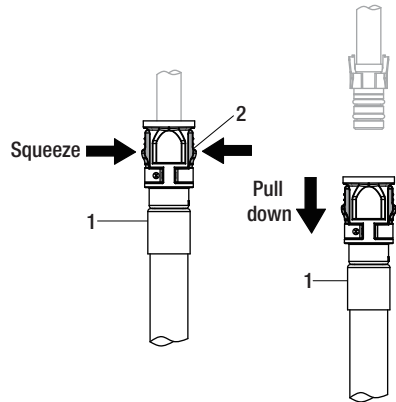
- Ensure the faucet (A) handles are in the off position and turn on the water supply to check for leaks. If you discover any leaks, check your connections to ensure they are installed properly.
- Remove the aerator and housing (if applicable). Turn on the hot and cold handles to allow the water to run for at least one minute. This flushes away any debris that could cause damage to internal parts.
- Turn off the water and reinstall the aerator and housing (if applicable).



## Operation (continued)

### 2 Removing the quick connector

- If it is necessary to remove the quick connector (1), squeeze the tabs (2) on the quick connector and then pull down to disconnect.



## Care and Cleaning

- To clean, wipe down with a damp cloth and dry with a towel.
- Do not use abrasive cleaners, steel wool, or harsh chemicals when cleaning this faucet, or the warranty will be voided.

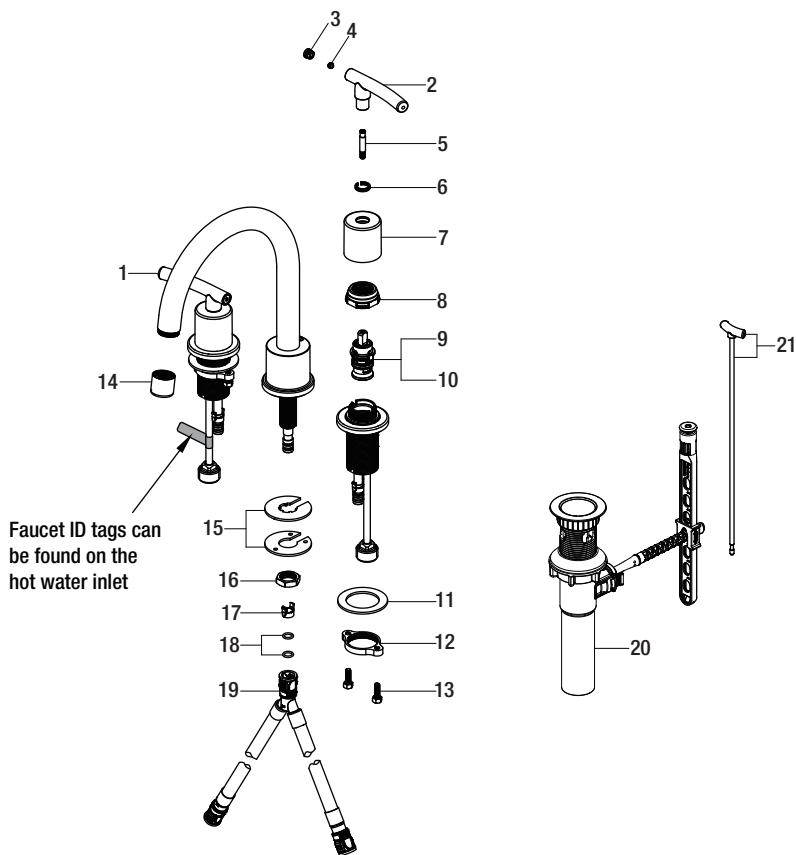
## Troubleshooting



**NOTE:** Refer to the service parts section in this manual for a detailed drawing showing the location of the parts listed below.

Problem	Possible Cause	Solution
There are leaks from the handle.	The bonnet nut has come loose and/or the washer is dirty or damaged.	<ul style="list-style-type: none"><li>□ Tighten the bonnet nut.</li><li>□ Clean or replace the washer.</li></ul>
The aerator has an irregular or reduced water flow.	The aerator is dirty or mis-fitted.	<ul style="list-style-type: none"><li>□ Remove the aerator and check for debris.</li><li>□ Ensure that the rubber washer is properly installed.</li></ul>
The water will not shut off completely.	The cartridge is dirty or broken.	<ul style="list-style-type: none"><li>□ Remove the handle to check the cartridge.</li><li>□ Clean or replace.</li></ul>
There is leaking from the sink drain at the base of the sink.	The sink has a rough or irregular surface.	<ul style="list-style-type: none"><li>□ Apply additional silicone sealant to the beveled side of the drain flange.</li><li>□ Retighten and test for leaks.</li></ul>

# Service Parts



Part	Description	Part Number
1	Handle H	RP13464*
2	Handle C	RP13465*
3	Accessorize cap	RP80546*
4	Set screw	RP50002
5	Connector	RP50189
6	Clip	RP70150
7	Handle seat	RP17159*
8	Bonnet nut	RP70446
9	Cartridge H	RP20067
10	Cartridge C	RP20068
11	Washer	RP64147

Part	Description	Part Number
12	Nut	RP56059
13	Screw	RP50004
14	Aerator	RP30244*
15	Washer	RP64193
16	Lock nut	RP56062
17	Block	RP70421
18	O-ring	RP60002
19	Quick connect hose	RP70430
20	ClickInstall™ drain assembly	RP40228*
21	Lift rod	RP40229*

\*Specify Finish

Many replacement cartridges, aerators, and drain assemblies can be purchased at your local The Home Depot store or online at [HOMEDEPOT.COM](http://HOMEDEPOT.COM)



**Questions, problems, missing parts?**

Before returning to the store, call Glacier Bay Customer Service

8 a.m. - 7 p.m., EST, Monday - Friday

9 a.m. - 6 p.m., EST, Saturday

1-855-HD-GLACIER (1-855-434-5224)

[HOMEDEPOT.COM](http://HOMEDEPOT.COM)

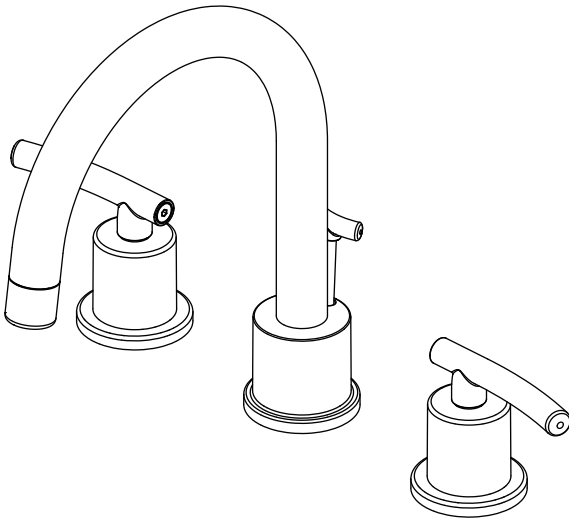
Retain this manual for future use.



# GUÍA DE USO Y MANTENIMIENTO

---

## GRIFO PARA LAVAMANOS, DE DOS LLAVES



¿Problemas, preguntas o piezas faltantes?

Antes de regresar a la tienda, llama al servicio al cliente de Glacier Bay de lunes a viernes entre 8 a.m. y 7 p.m. y los sábados entre 9 a.m. y 6 p.m. (hora estándar del Este)

1-855-HD-GLACIER (1-855-434-5224)

[HOMEDEPOT.COM](http://HOMEDEPOT.COM)

---

### GRACIAS

*Agradecemos la confianza que has depositado en Glacier Bay al comprar este grifo para lavamanos. Nos esforzamos por crear continuamente productos de calidad diseñados para mejorar tu hogar. Visítanos en Internet para ver nuestra línea completa de productos disponibles para las necesidades de mejoras de tu hogar. ¡Gracias por elegir a Glacier Bay!*

## Tabla de contenido

Información importante .....	14	Instalación .....	16
Garantía.....	14	Funcionamiento .....	21
Pre-instalación .....	14	Cuidado y limpieza .....	22
Planificación de la instalación .....	14	Solución de problemas.....	22
Herramientas y herrajes necesarios.....	14	Piezas de repuesto .....	23
Contenido del paquete .....	15		

## Información importante

- Cumple con todos los códigos locales de construcción y de plomería.
- Cubre el drenaje del lavabo para evitar que se pierda alguna pieza.
- Consulta la sección de mantenimiento y limpieza incluida en esta guía.

## Garantía

### GARANTÍA LIMITADA DE POR VIDA

Los productos de Glacier Bay están fabricados con normas y mano de obra de calidad superior y están respaldados por nuestra garantía de por vida limitada. Glacier Bay garantiza al comprador consumidor original que sus productos no presentan defectos materiales o de fabricación. Reemplazaremos GRATIS cualquier producto o pieza defectuosos. Simplemente, devuelva el producto o pieza a cualquiera de las tiendas minoristas de The Home Depot o llame al 1-855-HD-GLACIER (1-855-434-5224) para recibir el artículo de reemplazo. El comprobante de compra (recibo de venta original) del comprador consumidor original debe estar disponible para todos los reclamos de garantía de Glacier Bay.

Esta garantía excluye daños y fallos incidentales/consecuenciales debido al mal uso, abuso o desgaste normal por el uso. Esta garantía excluye todos los usos industriales, comerciales y de negocios, a cuyos compradores se les extiende en la presente una garantía limitada de cinco años a partir de la fecha de compra, con todos los otros artículos de esta garantía que aplican excepto la duración de la garantía.

Algunos estados y provincias no permiten la exclusión o la limitación de los daños incidentales o consecuentes, por lo tanto, las limitaciones y exclusiones anteriores podrían no aplicarse a su caso. Esta garantía le otorga derechos legales específicos y también puede tener otros derechos que varían de un estado a otro. Por favor, vaya a una tienda o llame al 1-855-HD-GLACIER para obtener más detalles.

## Pre-instalación

### PLANIFICACIÓN DE LA INSTALACIÓN

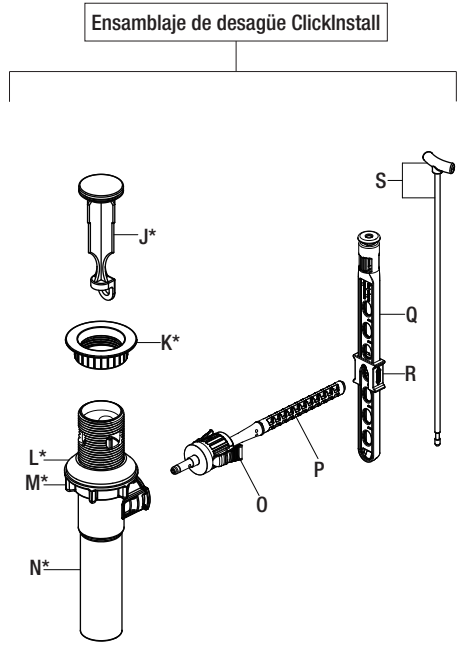
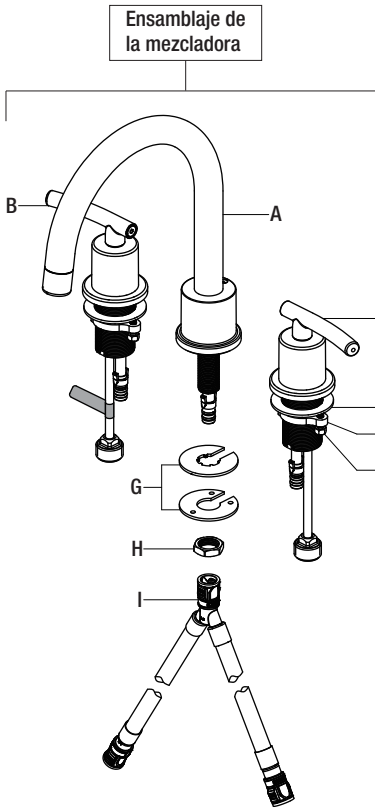
Antes de comenzar la instalación de este producto, asegúrate de que no falta ninguna pieza. Compara las piezas con la lista de Contenido del paquete. Si falta alguna pieza o está dañada, no intentes instalar el producto. Comunícate con el servicio al cliente para piezas de repuesto.

### HERRAMIENTAS Y HERRAJES NECESARIOS



# Pre-instalación (continuación)

## CONTENIDO DEL PAQUETE



**NOTA:** \*Los artículos J - N vienen preensamblados.

Pieza	Descripción	Cantidad
A	Cuerpo del grifo	1
B	Ensamblaje de la llave - Caliente	1
C	Ensamblaje de la llave - Fría	1
D	Arandela	2
E	Tuerca	2
F	Tornillo	4
G	Arandela	2
H	Tuerca de bloqueo	1
I	Manguera de conector rápido	1

Pieza	Descripción	Cantidad
J	Tapón emergente	1
K	Brida emergente	1
L	Arandela de goma	1
M	Tuerca de bloqueo	1
N	Cuerpo del drenaje	1
O	Junta	1
P	Varilla horizontal	1
Q	Correa de la varilla de elevación	1
R	Sujetador	1
S	Varilla de elevación	1

# Instalación

## 1 Cómo instalar el ensamblaje del grifo

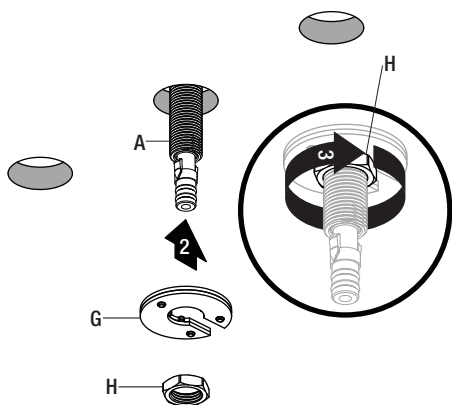
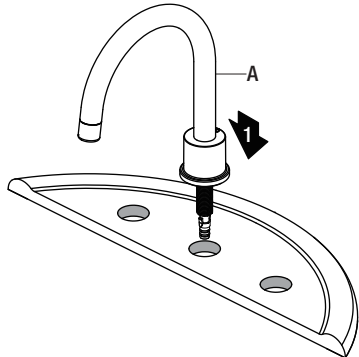


**PRECAUCIÓN:** Cierra siempre el suministro de agua antes de retirar un grifo existente o reemplazar alguna parte del mismo. Abre la llave del grifo para liberar la presión de agua y asegúrate de que el suministro de agua esté completamente cerrado.

- ❑ Cierra el suministro de agua. Retira el grifo anterior.
- ❑ Limpia la superficie de montaje.
- ❑ Retira las contratuerca (H) preensambladas y las arandelas (G) del grifo (A) nuevo.
- ❑ Coloca la mezcladora (A) en los orificios de montaje del lavabo.
- ❑ Asegura el grifo (A) al lavamanos con la arandelas (G) y la contratuerca (H) suministradas.



**NOTA:** Asegura que el orificio para la varilla de elevación esté frente a la parte trasera del lavamanos durante la instalación. Cuando insertes la varilla de elevación (S), esta (S) tiene que pasar a través del grifo (A) y hacia abajo dentro de la ranura de las arandelas (G).

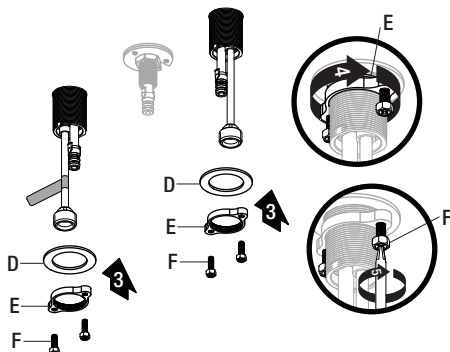
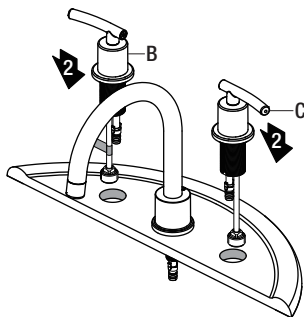
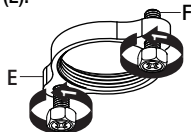


## 2 Cómo instalar las llaves del grifo



**NOTA:** La válvula de agua caliente está identificada con una etiqueta.

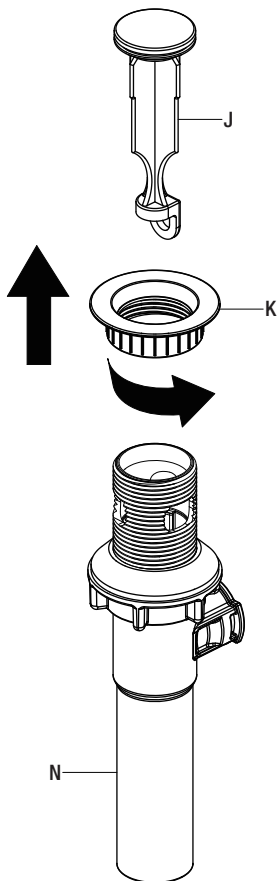
- ❑ Retira las tuercas preensambladas (E) y las arandelas (D) de las llaves de agua caliente y fría (B y C) del grifo.
- ❑ Afloja los tornillos (F) en las tuercas (E) hasta que los extremos de los tornillos (F) estén al ras de la cara de las tuercas (E).
- ❑ Inserta la llave caliente (B) del grifo a la izquierda del caño y la llave fría (C) del grifo a la derecha del caño.
- ❑ Asegura las llaves (B y C) del grifo bajo el lavamanos usando las arandelas (D) y las tuercas (E). Aprieta bien los tornillos (F) en las tuercas (E).



## Instalación (continuación)

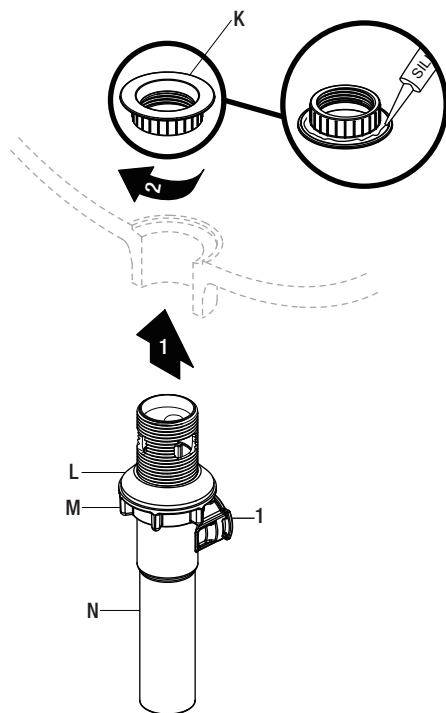
### 3 Cómo preparar el ensamblaje emergente

- Retira el tapón emergente (J) y la brida del desagüe (K) del cuerpo del desagüe (N).



### 4 Cómo instalar el cuerpo del drenaje

- Aplica sellador de silicona (no incluido) debajo de la brida del drenaje (K) y coloca ésta dentro del orificio de drenaje del lavabo.
- Desde la parte inferior del lavabo, enrosca el cuerpo del drenaje (N) en la brida del drenaje (K). Asegúrate de que la abertura (1) para la varilla de bola del cuerpo del drenaje (N) esté frente a la parte posterior del lavabo.
- Aprieta la arandela de goma (L) y la tuerca de bloqueo (M) en el cuerpo del drenaje (N). Ajusta sólo con la mano.



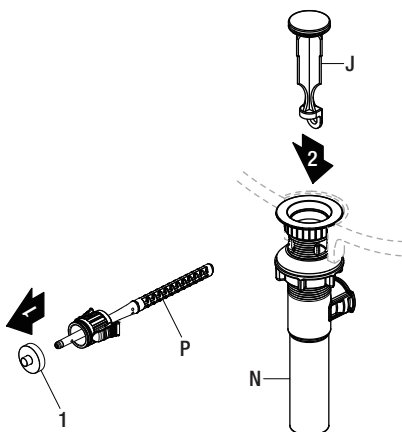
## Instalación (continuación)

### 5 Cómo instalar el tapón y la varilla horizontal

- Antes de la instalación, desenrosca la tapa protectora (1) de la varilla horizontal (P).
- Inserta el tapón (J) en el orificio del drenaje del lavabo.
- Inserta la varilla horizontal (P) en el cuerpo del desagüe (N) y a través del orificio del tapón (J) hasta que escuches un clic. Consulta el folleto 2. Puedes presionar ambos lados de la junta (O) para retirar la varilla horizontal (P).

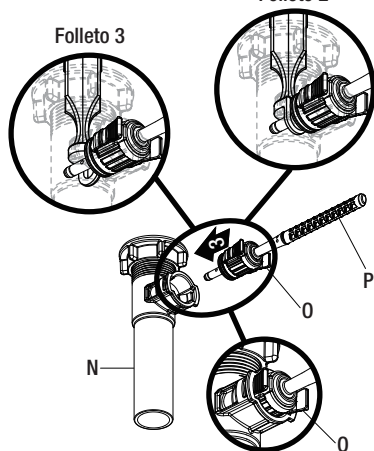


**NOTA:** Para retirar y limpiar más fácilmente, gira el tapón (J) a 90° de manera que la varilla horizontal (P) no atraviese el orificio del tapón (J). Consulta el folleto 3.



Folleto 2

Folleto 3

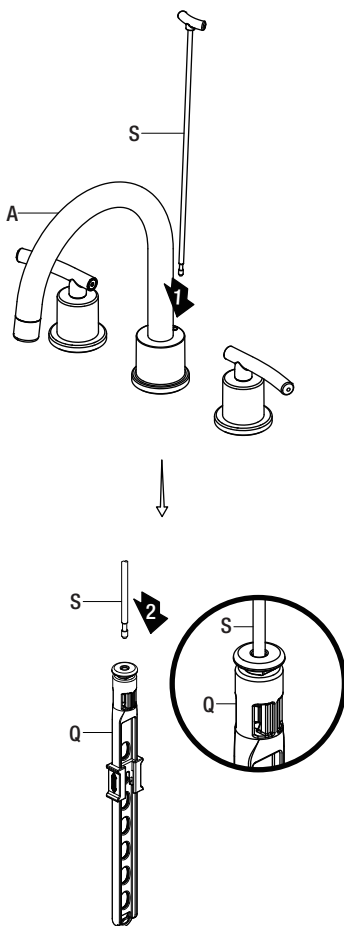


### 6 Cómo instalar la varilla de elevación

- Desliza la varilla de elevación (S) hacia abajo en la correa de la varilla (Q) y a través del grifo (A) hasta que haga clic dentro de la correa (Q).

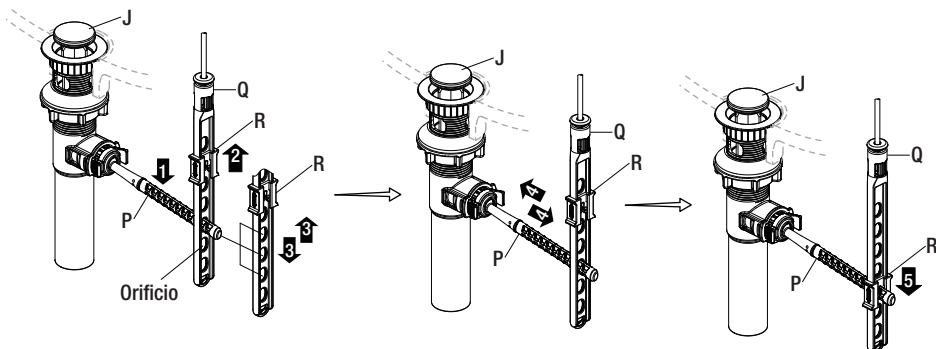


**NOTA:** Si necesitas una varilla de elevación (S) más corta para tu instalación, puedes llamar al Servicio al Cliente de Glacier Bay para recibir ayuda.



### 7 Cómo instalar la varilla horizontal y la correa

- Presiona hacia abajo la varilla horizontal (P) para garantizar que el tapón (J) esté abierto completamente.
- Desliza la presilla (R) hacia arriba, ajusta la ubicación de la correa de la varilla de elevación (Q) a la altura adecuada e inserta la varilla horizontal (P) con el orificio correcto de la varilla de elevación (Q).
- Mueve la correa de la varilla de elevación (Q) hacia adentro o hacia afuera para seleccionar la ubicación adecuada.
- Desliza la presilla (R) hacia abajo hasta que la varilla horizontal (P) esté asegurada.



### 8 Cómo ajustar el largo de la correa de la varilla de elevación (opcional)

- Si la presilla de la varilla de elevación (Q) interfiere con tu instalación, como se muestra en la Fig. 1, la presilla de la varilla de elevación (Q) puede recortarse.
- Una vez que hayas identificado el orificio adecuado en la presilla de la varilla de elevación (Q) que es necesario para tu instalación, puedes recortar la porción inferior (1) de la presilla de la varilla de elevación (Q) partiendo con alicates o cortando con una sierra en el punto de corte (2), como se muestra en la Fig. 2. Asegúrate de que la presilla (R) no se salga de la correa de la varilla de elevación (Q).

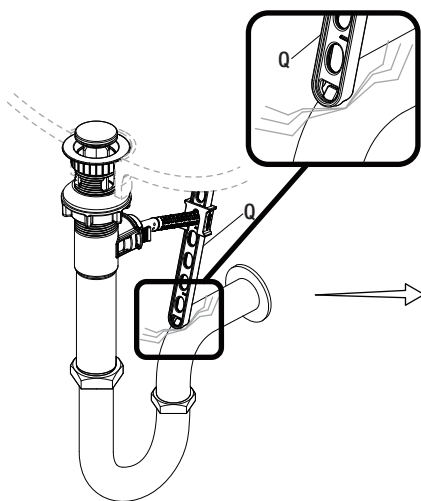


Fig. 1

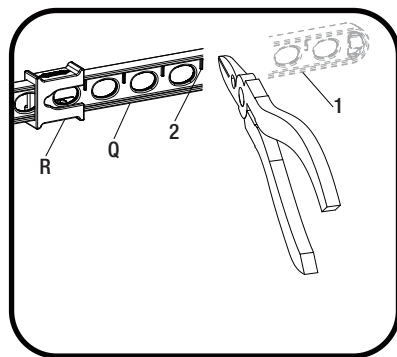
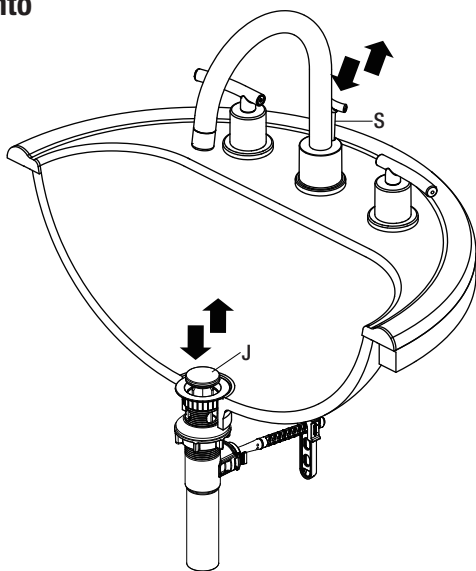


Fig. 2

## Instalación (continuación)

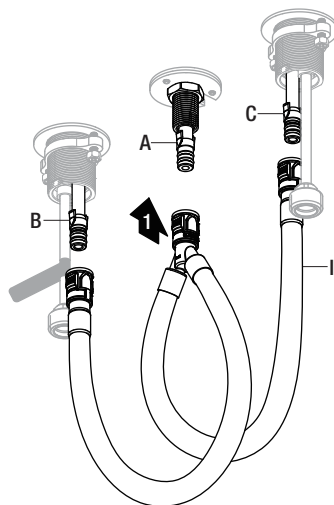
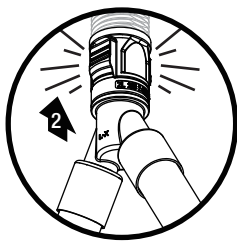
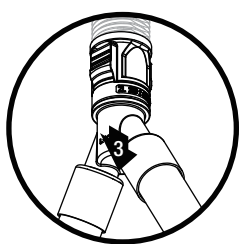
### 9 Cómo verificar el funcionamiento del tapón emergente

- Mueva la varilla de elevación (S) hacia arriba y abajo para verificar que el tapón (J) se abre y cierra correctamente.



### 10 Cómo instalar la manguera de conector rápido

- Conecta las conexiones de la manguera de conector rápido (I) a la conexión de la llave de agua caliente (B), la conexión del cuerpo del grifo (A) y a la conexión de la llave de agua fría (C). Presiona hasta que las conexiones se aseguren entre sí.
- Hala hacia abajo levemente para asegurarte de que las conexiones se han realizado.





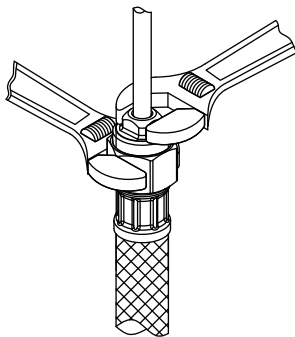
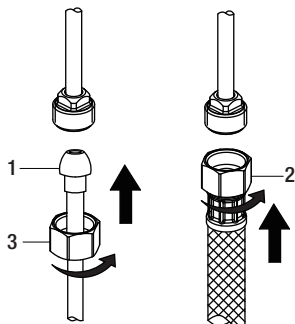
## Instalación (continuación)

### 11 Cómo hacer las conexiones del suministro de agua

- Usa conexiones de grifos de 1/2" IPS (2) o tuercas de acoplamiento de líneas de suministro (3) (no incluidas) con un tubo montante de bola de diámetro exterior de 3/8" (1).



**NOTA:** Antes de apretar el conector del grifo al suministro de agua, fija el accesorio de la tubería de suministro colocando una segunda llave. Esto evitará que la tubería de suministro se mueva o gire cuando aprietes el conector del grifo. No aprietes demasiado.



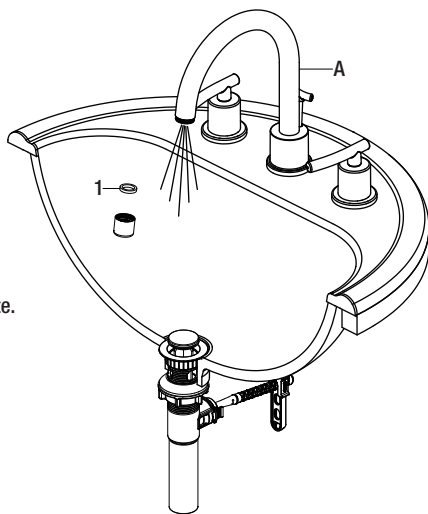
## Funcionamiento

### 1 Cómo purgar las tuberías y comprobar que no haya fugas



**IMPORTANTE:** Después de terminar la instalación, retira el aireador del grifo (A) para descargar las líneas de agua. No aflojes la junta (1) en el aireador.

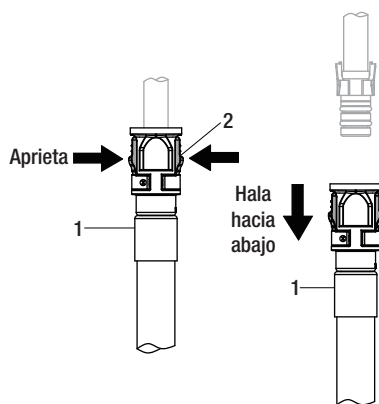
- Asegúrate de que las llaves del grifo (A) estén cerradas y abre el suministro del agua para comprobar que no haya filtraciones. Si descubres alguna filtración, verifica tus conexiones para asegurarte de que estén instaladas adecuadamente.
- Retira el aireador y la carcasa (si corresponde). Abre los manerales del suministro de agua fría y caliente y deja que corran durante al menos un minuto cada una. Esto elimina cualquier desecho que pudiera dañar las piezas internas.
- Cierra el suministro de agua y vuelve a colocar el aireador y la carcasa (si corresponde).



## Funcionamiento (continuación)

### 2 Cómo quitar el conector rápido

- Si es necesario, retira el conector rápido (1), aprieta las pestañas (2) de la manguera y hala hacia abajo para desconectar.



### Cuidado y limpieza

- Para limpiar, usa un paño húmedo y seca con una toalla.
- No uses limpiadores abrasivos, esponjas de alambre o productos químicos fuertes para limpiar esta mezcladora, pues ello anulará la garantía.

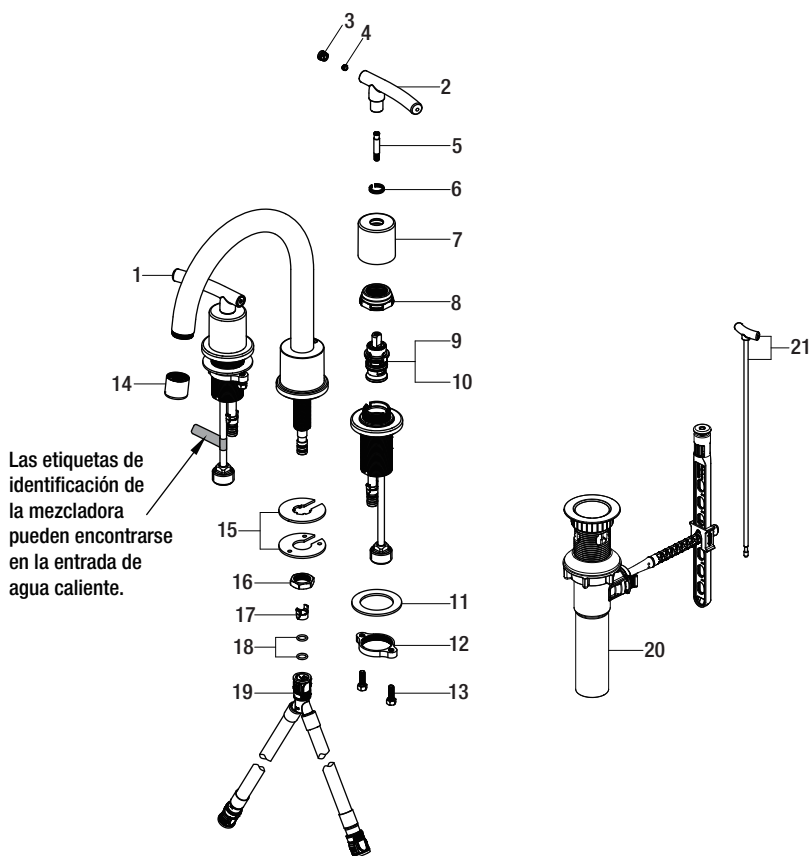
### Solución de problemas



**NOTA:** Consulta la sección de piezas de repuesto de este manual para ver un dibujo detallado que muestra la ubicación de las piezas enumeradas a continuación.

Problema	Posible causa	Solución
Hay filtración por el maneral.	La tuerca del bonete se ha aflojado y/o la arandela está sucia o dañada.	<ul style="list-style-type: none"><li>□ Aprieta la tuerca del bonete.</li><li>□ Limpia la arandela o reemplázala.</li></ul>
El aireador tiene un flujo de agua irregular o reducido.	El aireador está sucio o mal instalado.	<ul style="list-style-type: none"><li>□ Retira el aireador y verifica si hay suciedades.</li><li>□ Asegúrate de que la arandela de goma esté bien instalada.</li></ul>
El suministro de agua no se corta completamente.	El cartucho está sucio o dañado.	<ul style="list-style-type: none"><li>□ Retira la llave para revisar el cartucho.</li><li>□ Limpia o reemplaza.</li></ul>
Hay una filtración proveniente del desagüe del lavamanos en su base.	El lavamanos tiene una superficie rugosa o irregular.	<ul style="list-style-type: none"><li>□ Aplica más sellador de silicona al lado biselado de la brida del drenaje.</li><li>□ Aprieta nuevamente y verifica que no haya filtraciones.</li></ul>

# Piezas de repuesto



Pieza	Descripción	Número de pieza
1	Llave H	RP13464*
2	Llave C	RP13465*
3	Tapa de accesorio	RP80546*
4	Tornillo de fijación	RP50002
5	Conector	RP50189
6	Sujetador	RP70150
7	Asiento de la llave	RP17159*
8	Tuerca del bonete	RP70446
9	Cartucho H	RP20067
10	Cartucho C	RP20068
11	Arandela	RP64147
12	Tuerca	RP56059

Pieza	Descripción	Número de pieza
13	Tornillo	RP50004
14	Aireador	RP30244*
15	Arandela	RP64193
16	Tuerca de bloqueo	RP56062
17	Bloque	RP70421
18	Aro tórico	RP60002
19	Manguera de conector rápido	RP70430
20	Ensamblaje de desagüe ClickInstall™	RP40228*
21	Varilla de elevación	RP40229*

\*Especificar acabado

Muchos cartuchos de repuesto, aireadores y ensamblajes de drenaje pueden comprarse en tu tienda de The Home Depot local o por internet en [WWW.HOMEDEPOT.COM](http://WWW.HOMEDEPOT.COM)



¿Problemas, preguntas o piezas faltantes?

Antes de regresar a la tienda, llama al servicio al cliente de Glacier Bay de lunes a viernes entre 8 a.m. y 7 p.m. y los sábados entre 9 a.m. y 6 p.m. (hora estándar del Este)

1-855-HD-GLACIER (1-855-434-5224)

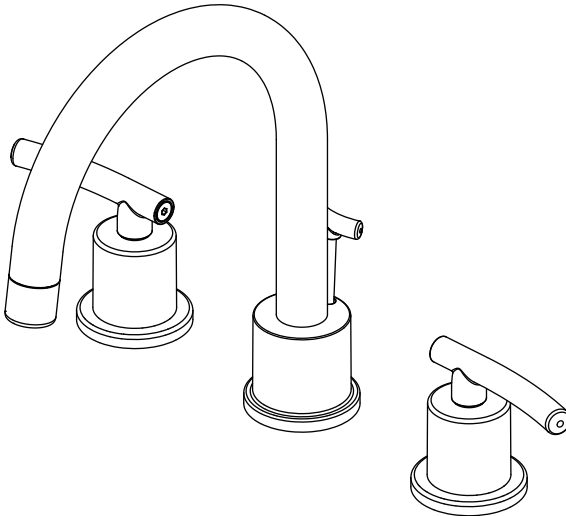
[HOMEDEPOT.COM](http://HOMEDEPOT.COM)

Conserva este manual para uso futuro.

# GUIDE D'INSTALLATION ET D'ENTRETIEN

---

## ROBINET DE LAVABO À DEUX MANETTES



Questions, problèmes, pièces manquantes?

Avant de retourner au magasin, appelez le service à la clientèle  
Glacier Bay entre 8 h et 19 h, HNE, du lundi au vendredi au  
entre 9 h et 18 h, HNE, le samedi au

1-855-HD-GLACIER (1-855-434-5224)

[HOMEDEPOT.COM](http://HOMEDEPOT.COM)

---

### MERCI

*Nous vous remercions d'avoir fait confiance à Glacier Bay en achetant ce robinet de salle de bains. Nous efforçons en permanence de créer des produits de qualité conçus pour perfectionner votre maison. Vous pouvez visiter notre site en ligne pour consulter notre gamme complète de produits pour vos besoins de rénovation résidentielle.*

*Merci d'avoir choisi Glacier Bay!*

# Table des matières

Information importante .....	26	Installation .....	28
Garantie .....	26	Utilisation .....	33
Pré-installation .....	26	Entretien et nettoyage .....	34
Planification de l'installation .....	26	Dépannage .....	34
Outils et quincaillerie requis .....	26	Pièces de rechange .....	35
Contenu de l'emballage .....	27		

## Information importante

- Respectez tous les codes de plomberie et du bâtiment locaux.
- Couvrez l'évacuation de l'évier pour éviter de perdre des pièces.
- Consultez la section entretien et nettoyage comprise dans ce guide.

## Garantie

### GARANTIE À VIE LIMITÉE

Les produits Glacier Bay sont fabriqués selon des normes de qualité et une exécution supérieures et sont couverts par notre garantie à vie limitée. Les produits Glacier Bay sont garantis à l'acheteur original être exempts de vices de matériaux ou de fabrication. Nous remplacerons GRATUITEMENT tout produit ou pièces qui s'avère (nt) défectueux (ses). Tout simplement, retournez le produit/pièce à l'un des magasins Home Depot ou composez le 1-855-HD-GLACIER (1-855-434-5224) pour recevoir un article de remplacement. Une preuve d'achat (facture originale) de l'acheteur original doit être disponible pour toute réclamation au titre de la garantie Glacier Bay.

Cette garantie exclut tous dommages indirects et accessoires et toutes les défaillances découlant d'une mauvaise utilisation, d'une utilisation abusive ou de l'usure et de la détérioration normales. Cette garantie exclut tout usage industriel ou commercial. Pour de tels usages, il est offert aux acheteurs par les présentes une garantie limitée de cinq ans à compter de la date d'achat, tous les termes de la garantie ci-dessus étant applicables à l'exception de la durée.

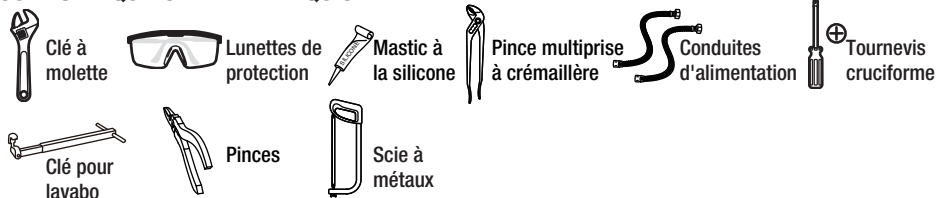
Certains états et provinces n'autorisent pas l'exclusion ou la restriction des dommages indirects et accessoires; par conséquent les restrictions précédentes pourraient ne pas s'appliquer à votre cas. En vertu de la présente garantie, vous bénéficiez de droits juridiques particuliers, toutefois d'autres droits peuvent s'appliquer selon la province où vous résidez. Pour de plus amples renseignements, rendez-vous dans un magasin ou composez le 1-855-HD-GLACIER.

## Pré-installation

### PLANIFICATION DE L'INSTALLATION

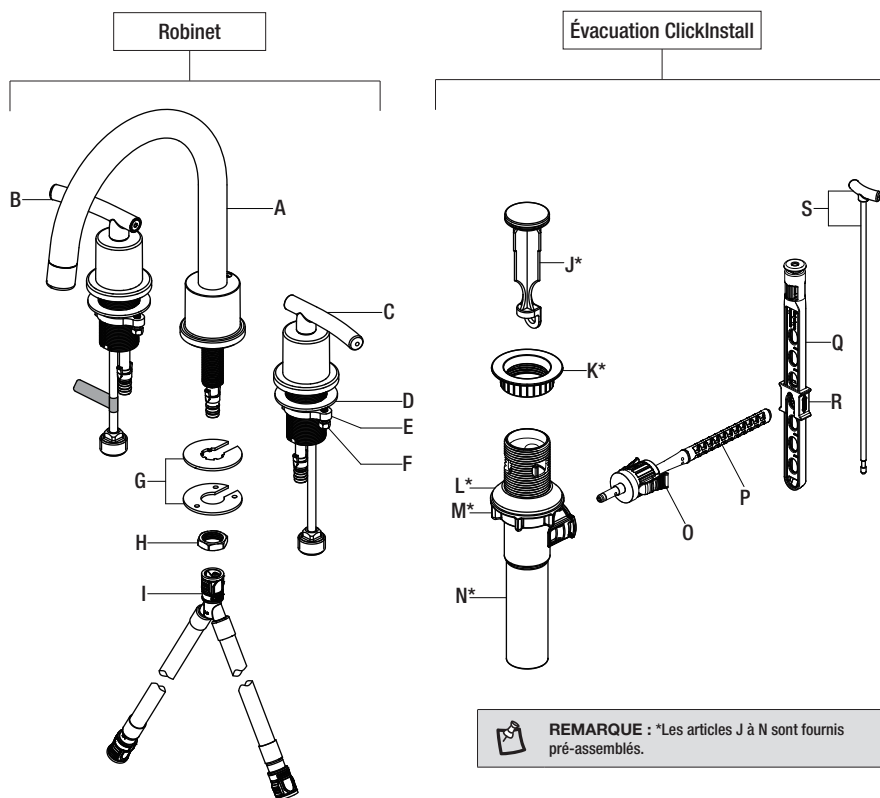
Avant de commencer l'assemblage de ce produit, assurez-vous que toutes les pièces sont présentes. Comparez les pièces avec la section Contenu de l'emballage. Si une pièce est manquante ou endommagée, ne tentez pas d'assembler ce produit. Communiquez avec le service à la clientèle pour obtenir des pièces de rechange.

### OUTILS ET QUINCAILLERIE REQUIS



# Pré-installation (suite)

## CONTENU DE L'EMBALLAGE



 **REMARQUE :** \*Les articles J à N sont fournis pré-assemblés.

Pièce	Description	Quantité
A	Corps du robinet	1
B	Manette - eau chaude	1
C	Manette - eau froide	1
D	Rondelle	2
E	Écrou	2
F	Vis	4
G	Rondelle	2
H	Contre-écrou	1
I	Tuyau flexible à raccordement rapide	1
J	Bonde d'évacuation mécanique	1

Pièce	Description	Quantité
K	Bride d'évacuation mécanique	1
L	Rondelle en caoutchouc	1
M	Contre-écrou	1
N	Corps d'évacuation	1
O	Joint	1
P	Tige horizontale	1
Q	Sangle de tige de levage	1
R	Attache	1
S	Tige de levage	1

# Installation

## 1 Installation de l'ensemble de robinetterie

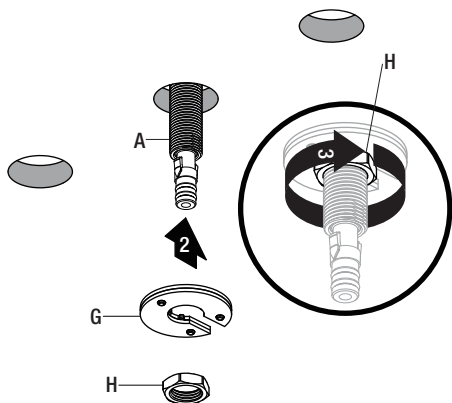
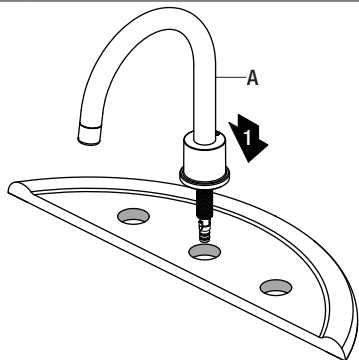


**ATTENTION :** Fermez toujours l'alimentation en eau avant de retirer un robinet existant ou d'en remplacer une pièce quelconque. Ouvrez la poignée du robinet pour libérer la pression de l'eau et vous assurer que l'alimentation en eau est complètement coupée.

- Fermez l'alimentation en eau. Enlevez l'ancien robinet.
- Nettoyez la surface de montage.
- Retirez les contre-écrou (H) et rondelles (G) pré-assemblés du nouveau robinet (A).
- Placez le robinet (A) dans les trous de montage de l'évier.
- Fixez solidement le robinet (A) sur le lavabo à l'aide de la rondelles (G) et du contre-écrou (H) fournis.



**REMARQUE :** Assurez-vous que le trou de la tige de levage fait face à l'arrière du lavabo ou évier pendant l'installation. Lorsque vous insérez la tige de levage (S), elle peut passer à travers le robinet (A) puis vers le bas, dans la rainure des rondelles (G).

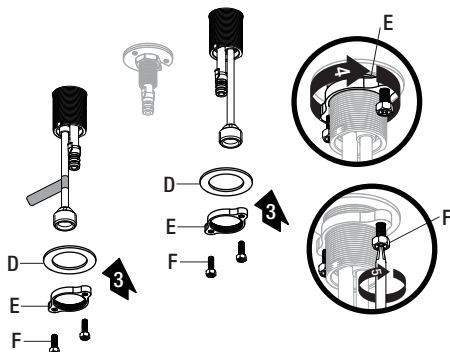
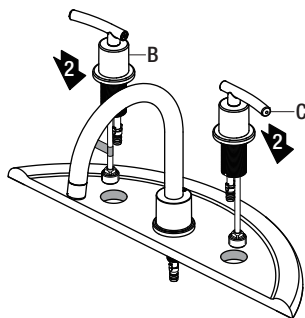
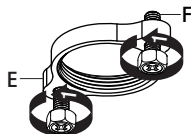


## 2 Installation des manettes de robinet



**REMARQUE :** L'obturateur d'eau chaude est identifié par une étiquette.

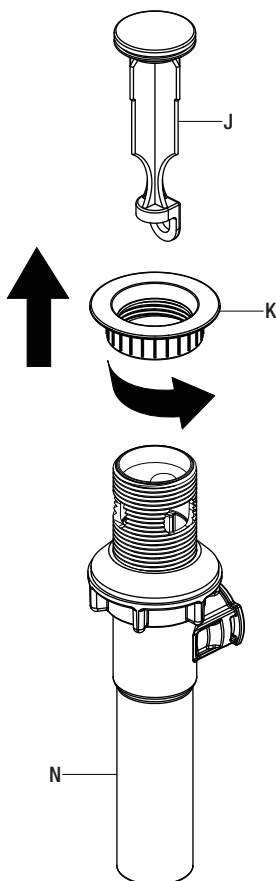
- Retirez les écrous (E) et rondelles (D) pré-assemblés des manettes de robinet d'eau chaude et froide (B et C).
- Desserrez les vis (F) des écrous (E) jusqu'à ce que les extrémités des vis (F) affleurent à ras de la face des écrous (E).
- Insérez la manette du robinet d'eau chaude (B) à gauche du bec et la manette du robinet d'eau froide (C) à droite du bec.
- Fixez les manettes du robinet (B et C) sous le lavabo au moyen des rondelles (D) et des écrous (E). Serrez fermement les vis (F) sur les écrous (E).





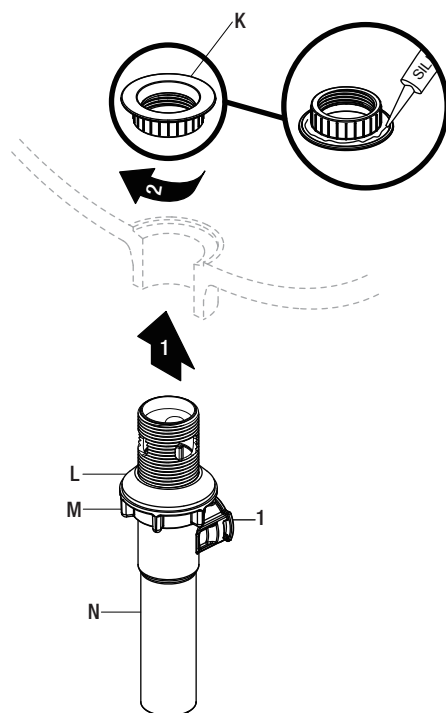
### 3 Préparation de l'évacuation mécanique

- Retirez la bonde de l'évacuation mécanique (J) et la bride d'évacuation (K) du corps d'évacuation (N).



### 4 Installation du corps d'évacuation

- Appliquez du mastic à la silicone (non compris) sous la bride d'évacuation (K) et placez la bride d'évacuation (K) dans le trou d'évacuation de l'évier.
- À partir du dessous de l'évier, vissez le corps d'évacuation (N) sur la bride d'évacuation (K). Assurez-vous que l'ouverture (1) de la tige à rotule du corps d'évacuation (N) fait face à l'arrière de l'évier.
- Serrez la rondelle en caoutchouc (L) et le contre-écrou (M) sur le corps d'évacuation (N). Serrez à la main uniquement.

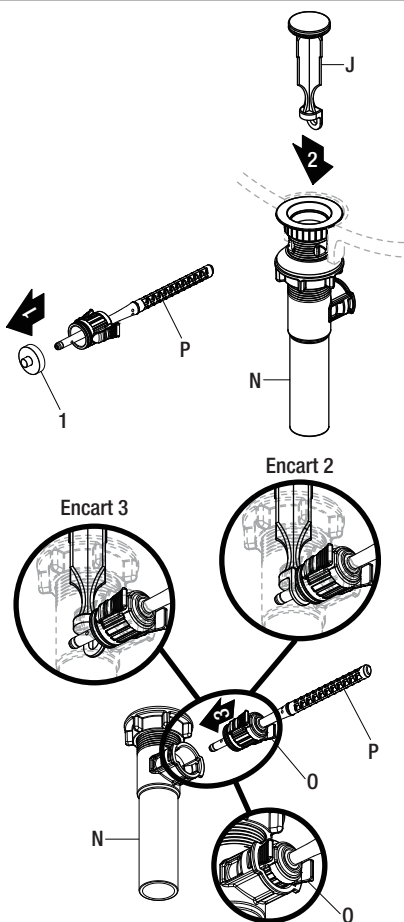


## 5 Installation de la bonde et de la tige horizontale

- Avant l'installation, dévissez le capuchon de protection (1) de la tige horizontale (P).
- Enfoncez la bonde (J) dans le trou d'évacuation de l'évier.
- Insérez la tige horizontale (P) dans le corps d'évacuation (N) et dans le trou de la bonde (J) jusqu'à ce que vous entendiez un déclic. Reportez-vous aux encarts 2. Vous pouvez appuyer sur les deux côtés du joint (O) pour retirer la tige horizontale (P).



**REMARQUE :** Pour faciliter le retrait et le nettoyage, tournez la bonde (J) à 90 degrés de façon à ce que la tige horizontale (P) ne traverse pas le trou de la bonde (J). Reportez-vous aux encarts 3.

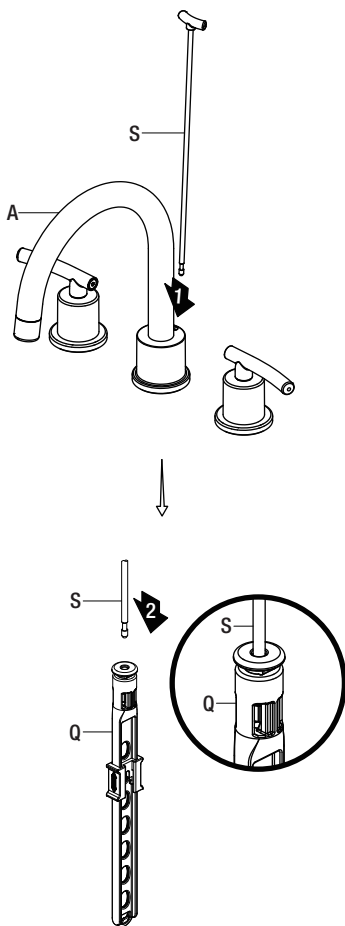


## 6 Installation de la tige de levage

- Faites glisser la tige de levage (S) vers le bas dans la courroie de la tige de levage (Q) à travers le robinet (A), jusqu'à ce qu'elle s'enclenche dans la courroie de la tige de levage (Q).

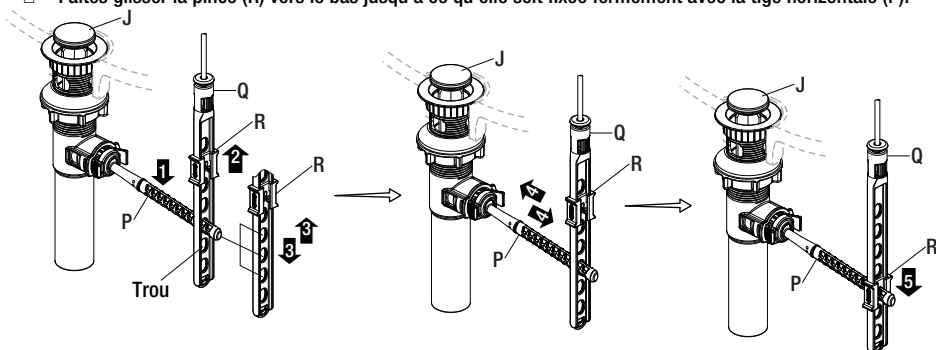


**REMARQUE :** Si une tige de levage (S) plus courte est requise pour votre installation, vous pouvez contacter le service à la clientèle de Glacier Bay pour une assistance.



## 7 Fixation de la tige horizontale et la courroie

- Poussez la tige horizontale (P) vers le bas pour assurer que la bonde (J) est dans la position ouverte maximale.
- Faites glisser la pince (R) vers le haut, réglez l'emplacement de la courroie de la tige de levage (Q) à la hauteur appropriée, puis insérez la tige horizontale (P) dans le trou correct de la sangle de la tige de levage (Q).
- Faites sortir ou rentrer la courroie de la tige de levage (Q) pour choisir un emplacement approprié.
- Faites glisser la pince (R) vers le bas jusqu'à ce qu'elle soit fixée fermement avec la tige horizontale (P).



## 8 Régler la longueur de la sangle de la tige de levage (facultatif)

- Si la sangle de la tige de levage de l'évacuation mécanique (Q) gêne votre installation, comme illustré sur la Fig. 1, la sangle de la tige de levage (Q) peut être raccourcie.
- Une fois que vous avez identifié le bon trou de la sangle de la tige de levage (Q) nécessaire pour votre installation, vous pouvez couper la portion inférieure (1) de la sangle de la tige de levage (Q) en la cassant avec des pinces ou en la coupant avec une scie au point de coupe (2), comme illustré sur la Fig. 2. Veillez à ce que la pince (R) ne glisse pas de la sangle de la tige de levage (Q).

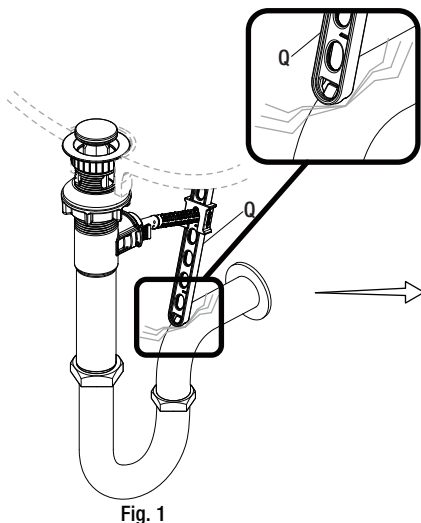


Fig. 1

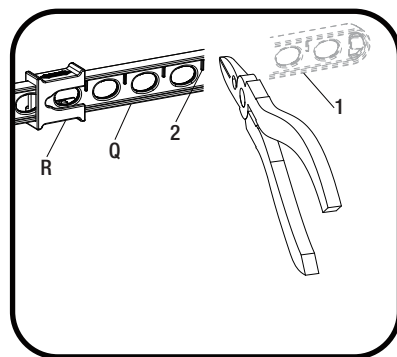
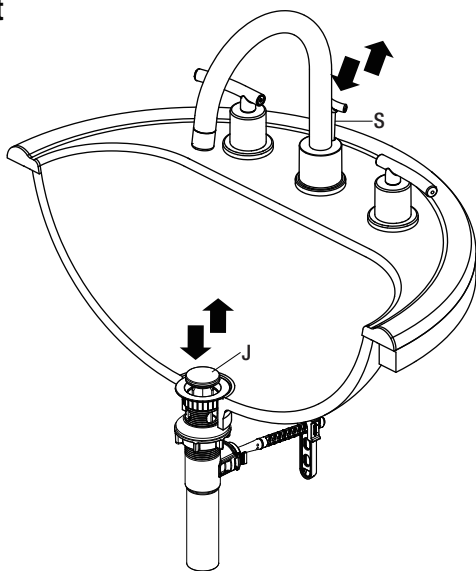


Fig. 2

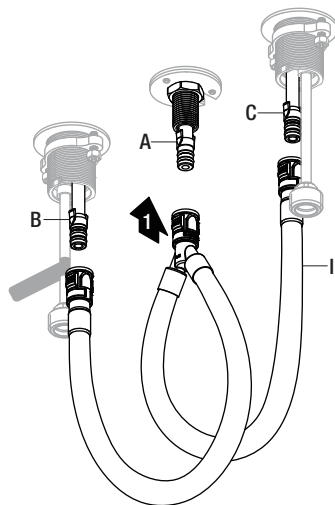
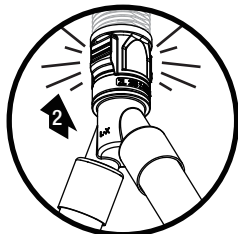
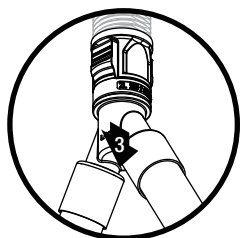
### 9 Vérification du fonctionnement de l'évacuation mécanique

- Déplacez la tige de levage (S) de haut en bas pour vérifier que la bonde (J) s'ouvre et se ferme correctement.



### 10 Fixer le tuyau flexible à raccordement rapide

- Fixez les raccords du tuyau flexible à raccordement rapide (I) au raccord de la manette du robinet d'eau chaude (B), au raccord du corps du robinet (A) et au raccord de la manette du robinet d'eau froide (C). Poussez jusqu'à ce que les raccords s'emboîtent ensemble.
- Tirez modérément vers le bas pour vous assurer que les raccords ont été bien effectués.

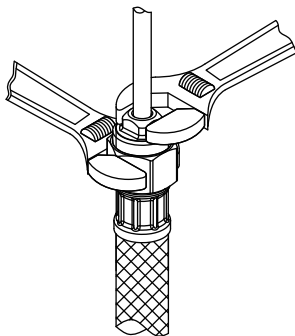
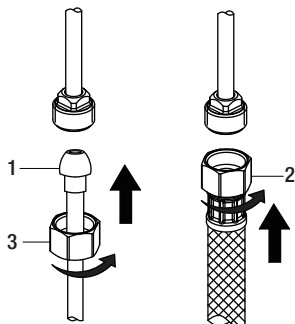


# 11 Raccordement des conduites d'alimentation en eau

- Utilisez des raccords de robinet IPS de 1,27 cm (½ po) (2), ou utilisez des écrous d'accouplement pour conduite d'alimentation (3) (non compris) avec une colonne montante à bout sphérique de D.E. 9,53 mm (3/8 po) (1).



**REMARQUE :** Avant de serrer le raccord du robinet à l'alimentation en eau, installez une seconde clé sur le raccord du tuyau d'alimentation. Ainsi, le tuyau d'alimentation ne pourra pas bouger ni se tordre lorsque vous serrerez le raccord du robinet. Ne serrez pas trop.



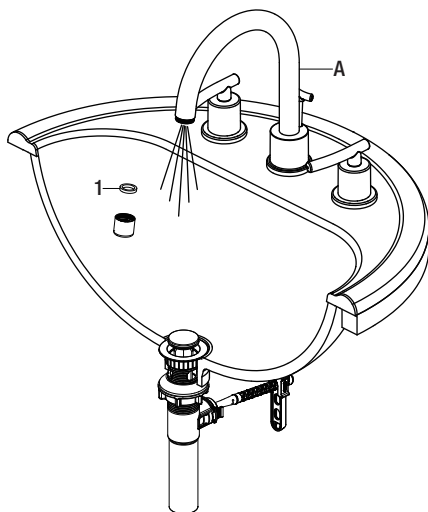
## Utilisation

# 1 Purge et recherche de fuites



**IMPORTANT :** Une fois l'installation terminée, retirez l'aérateur du robinet (A) pour rincer les conduites d'alimentation en eau. Ne perdez pas le joint d'étanchéité (1) dans l'aérateur.

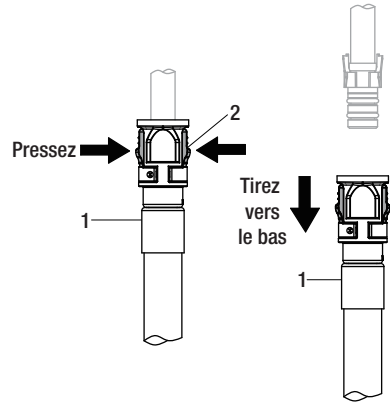
- Assurez-vous que les manettes du robinet (A) sont en position arrêt, puis ouvrez l'alimentation en eau pour rechercher les fuites. Si vous découvrez des fuites, vérifiez vos raccords pour vous assurer qu'ils sont installés correctement.
- Ouvrez l'aérateur et le boîtier (si applicable). Ouvrez les manettes d'eau chaude et froide pour laisser couler l'eau pendant au moins une minute. Cela chasse les débris éventuels qui pourraient endommager les pièces internes.
- Coupez l'alimentation en eau et remplacez l'aérateur et le boîtier (si applicable).



## Utilisation (suite)

### 2 Retirer le raccord à branchement rapide

- S'il est nécessaire de retirer le raccord à branchement rapide (1), appuyez sur (2) les languettes du tuyau et tirez vers le bas pour débrancher.



## Entretien et nettoyage

- Pour nettoyer, essuyez avec un linge humide et séchez avec une serviette.
- N'utilisez pas de nettoyeurs abrasifs, de la laine d'acier ou de produits chimiques abrasifs pour nettoyer ce robinet, sinon la garantie sera annulée.

## Dépannage

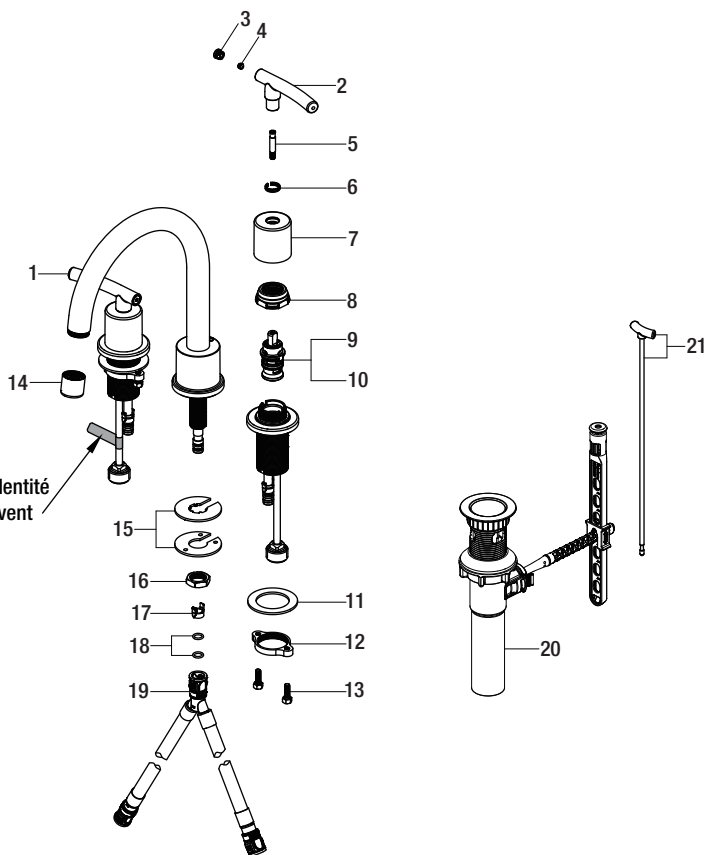


**REMARQUE :** Consultez la section pièces de rechange de ce guide pour une illustration détaillée de l'emplacement des pièces énumérées ci-dessous.

Problème	Cause possible	Solution
La manette fuit.	L'écrou de chapeau s'est desserré et/ou la rondelle est sale ou endommagée.	<ul style="list-style-type: none"><li>□ Serrez l'écrou de chapeau.</li><li>□ Nettoyez ou remplacez la rondelle.</li></ul>
L'aérateur produit un débit d'eau irrégulier ou réduit.	L'aérateur est sale ou mal adapté.	<ul style="list-style-type: none"><li>□ Retirez l'aérateur et vérifiez s'il y a des débris.</li><li>□ Assurez-vous que la rondelle en caoutchouc est installée correctement.</li></ul>
L'eau ne se ferme pas complètement.	La cartouche est sale ou endommagée.	<ul style="list-style-type: none"><li>□ Retirez la manette pour vérifier la cartouche.</li><li>□ Nettoyez ou remplacez.</li></ul>
Il y a une fuite au niveau de l'évacuation du lavabo à la base du lavabo.	Le lavabo a une surface rugueuse ou irrégulière.	<ul style="list-style-type: none"><li>□ Ajoutez du mastic de silicone au côté biseauté de la bride d'évacuation.</li><li>□ Resserrez et vérifiez s'il y a des fuites.</li></ul>

# Pièces de rechange

Les étiquettes d'identité du robinet se trouvent sur l'arrivée d'eau chaude



Pièce	Description	Número de pièce
1	Manette H	RP13464*
2	Manette C	RP13465*
3	Capuchon accessoire	RP80546*
4	Vis de pression	RP50002
5	Raccord	RP50189
6	Attache	RP70150
7	Base de la poignée	RP17159*
8	Écrou de chapeau	RP70446
9	Cartouche H	RP20067
10	Cartouche C	RP20068
11	Rondelle	RP64147
12	Écrou	RP56059

Pièce	Description	Número de pièce
13	Vis	RP50004
14	Aérateur	RP30244*
15	Rondelle	RP64193
16	Contre-écrou	RP56062
17	Bloc	RP70421
18	Joint torique	RP60002
19	Tuyau flexible à raccordement rapide	RP70430
20	Ensemble d'évacuation ClickInstall™	RP40228*
21	Tige de levage	RP40229*

\*Spécifiez un fini

De nombreuses cartouches, aérateurs et évacuations de rechange sont proposés à votre magasin Home Depot le plus proche ou en ligne, sur [WWW.HOMEDEPOT.COM](http://WWW.HOMEDEPOT.COM)



Questions, problèmes, pièces manquantes?

Avant de retourner au magasin, appelez le service à la clientèle  
Glacier Bay entre 8 h et 19 h, HNE, du lundi au vendredi au  
entre 9 h et 18 h, HNE, le samedi au

1-855-HD-GLACIER (1-855-434-5224)

[HOMEDEPOT.COM](http://HOMEDEPOT.COM)

Conservez ce manuel pour référence future.