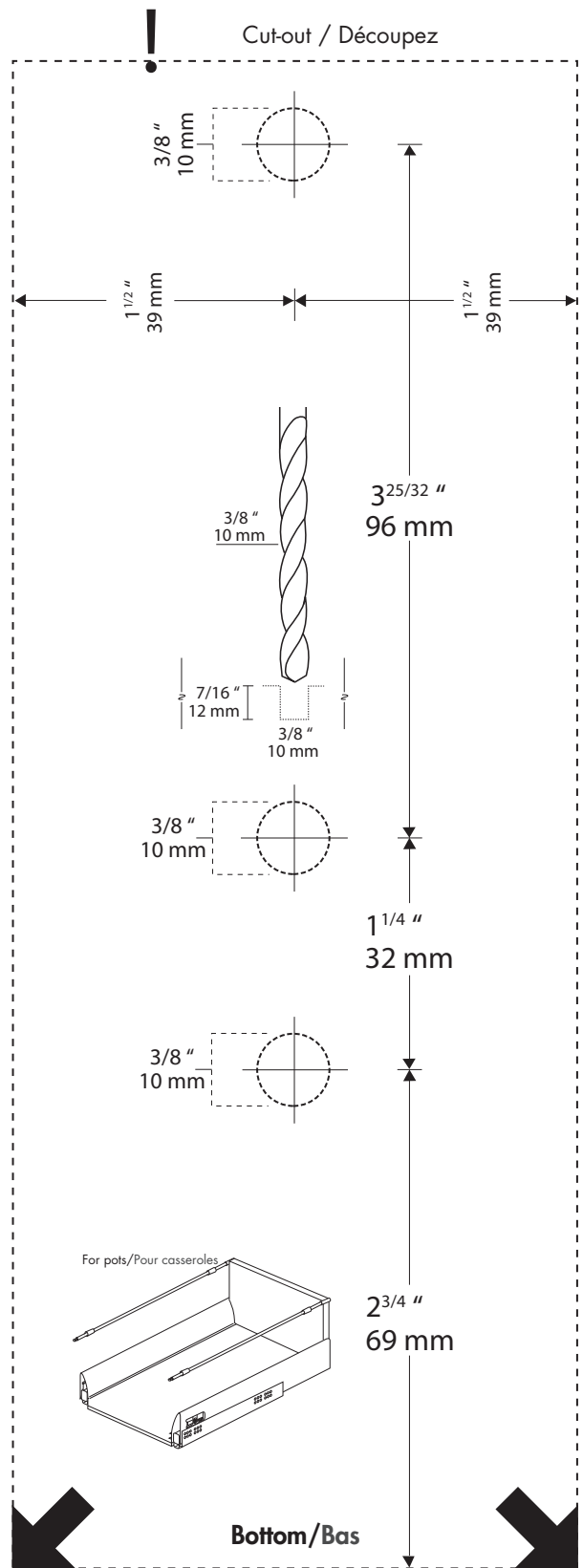
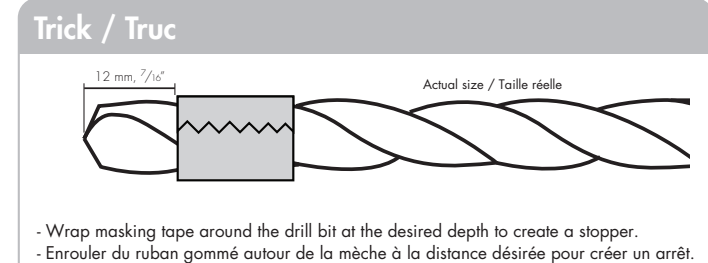
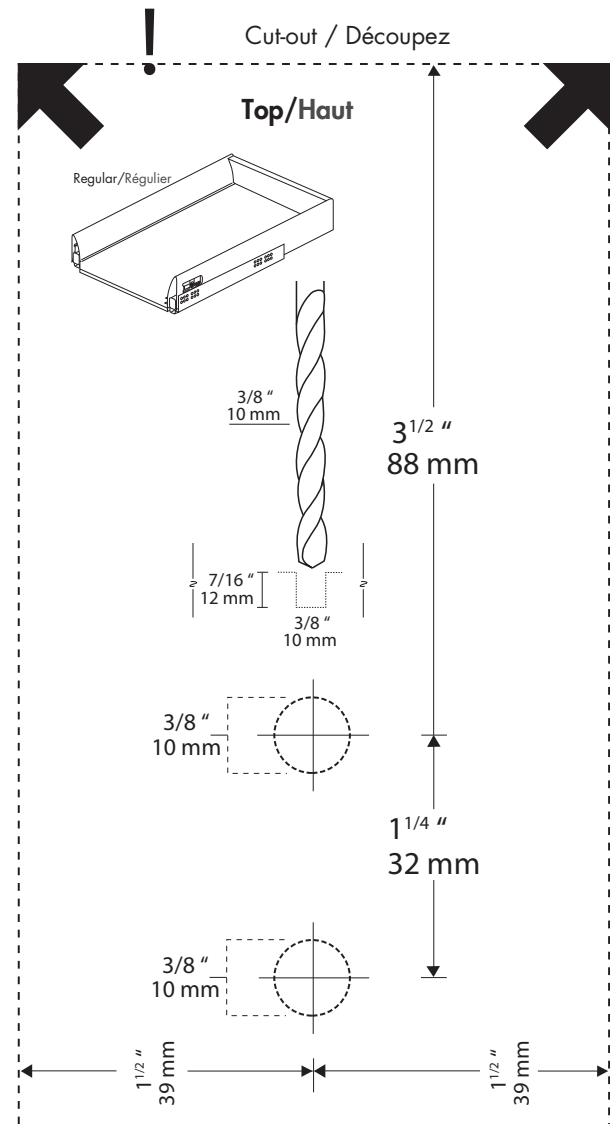
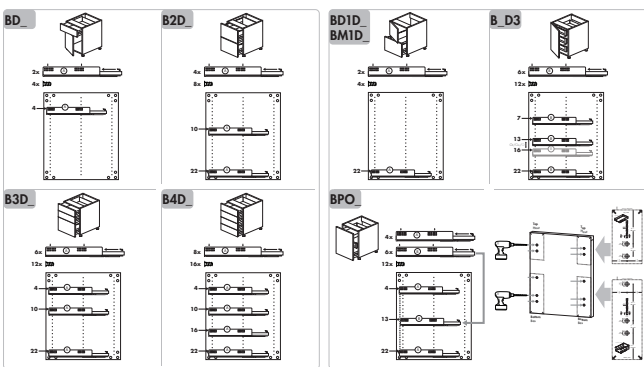


Templates - When using a door as drawer front (BPO option)
Gabarits - Quand une porte est utilisée comme façade (option BPO)



2 Installing drawer slides inside the cabinet.
Installation des coulisses de tiroir dans le caisson.

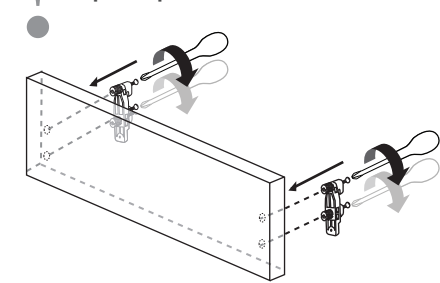
Refer to the instructions on the following pages.
 Suivre les instructions sur les pages qui suivent.



4A Regular drawer assembly.
Assemblage tiroir régulier.

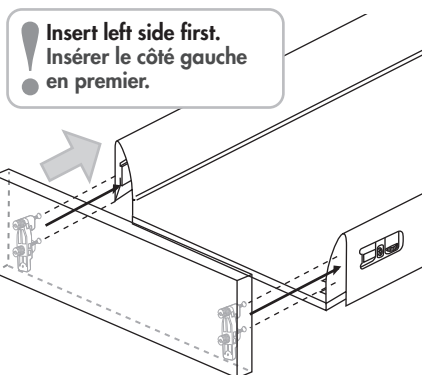
1 Install Drawer Front Clips.
 Poser les attaches pour façades de tiroir.

Do not overtighten the screws.
 Ne pas trop serrer.

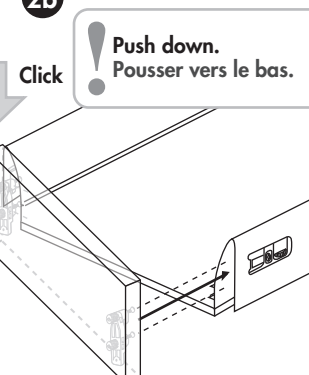


2a Install drawer front panel.
 Poser la façade au tiroir.

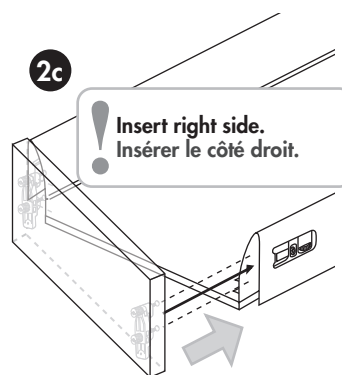
Insert left side first.
 Insérer le côté gauche en premier.



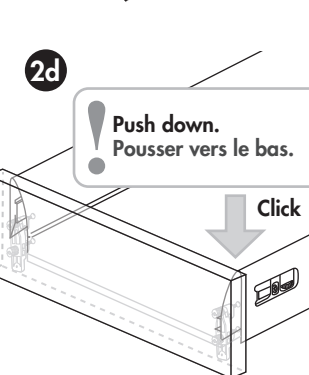
2b
 Click
 Push down.
 Pousser vers le bas.



2c
 Insert right side.
 Insérer le côté droit.



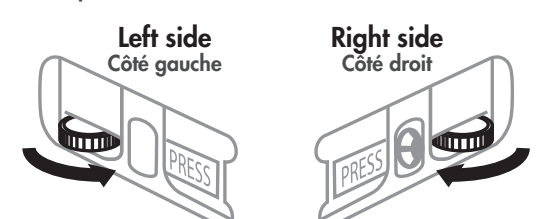
2d
 Push down.
 Pousser vers le bas.
 Click



Trouble shooting
Problématique

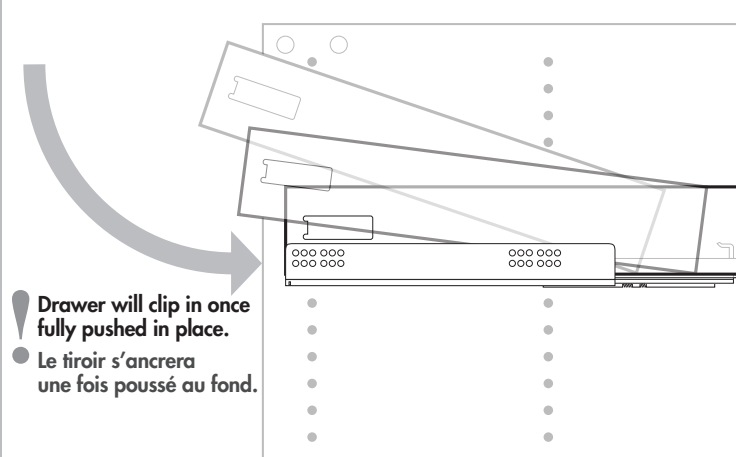
Drawer front does not click in place
 La façade du tiroir ne veut pas entrer en place

Solution
 Lower the drawer mechanism by turning the adjustment wheel until fully lowered.
 Abaissez complètement le tiroir en utilisant les roulettes de chaque côtés



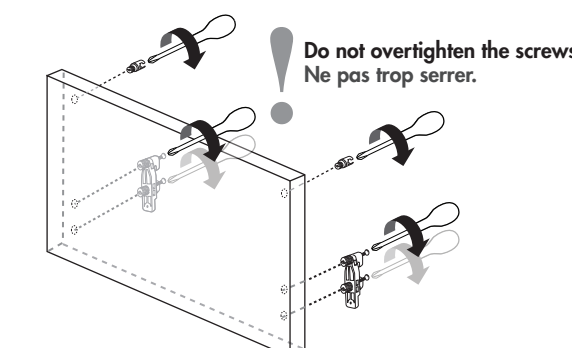
3 Install drawer on slides installed in the cabinet.
Installer le tiroir sur les coulisses posées dans le caisson.

Drawer will clip in once fully pushed in place.
 Le tiroir s'ancrera une fois poussé au fond.



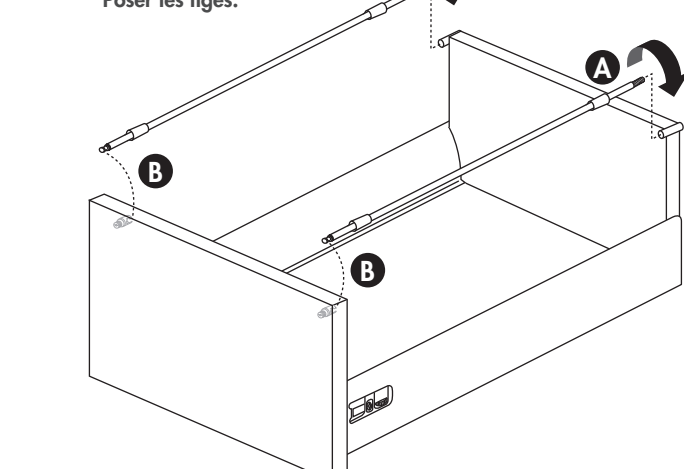
4b Pots drawer assembly.
Assemblage tiroir à casserole.

1 Install Drawer Front and Rod Clips.
 Poser les attaches pour façades et fixations de tige.

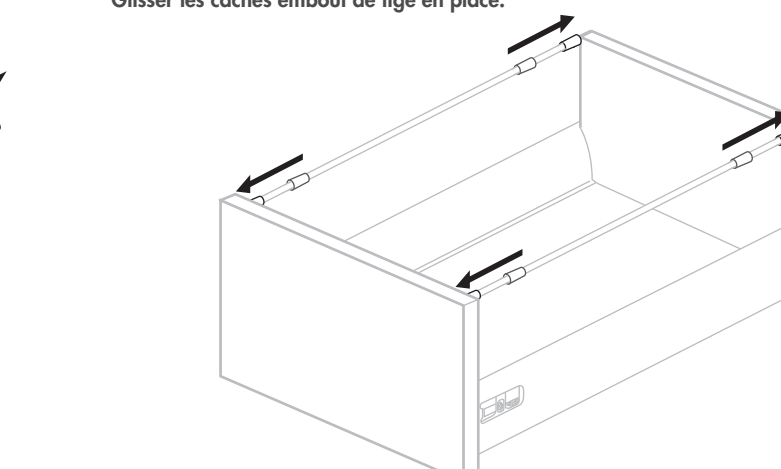


Do not overtighten the screws.
 Ne pas trop serrer.

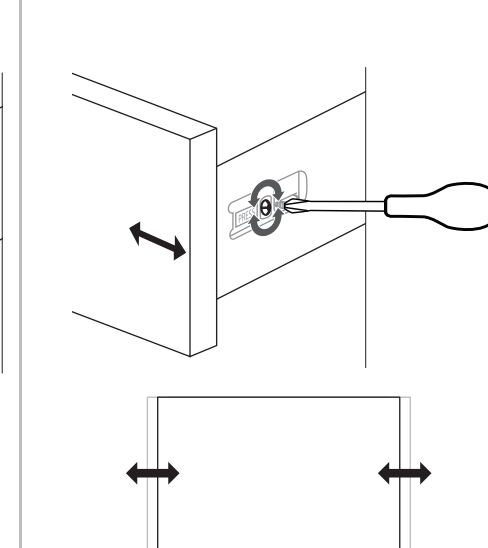
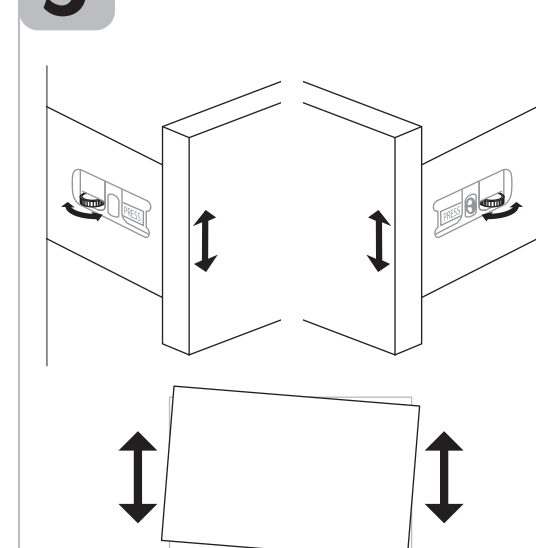
3 Install the rods.
 Poser les tiges.



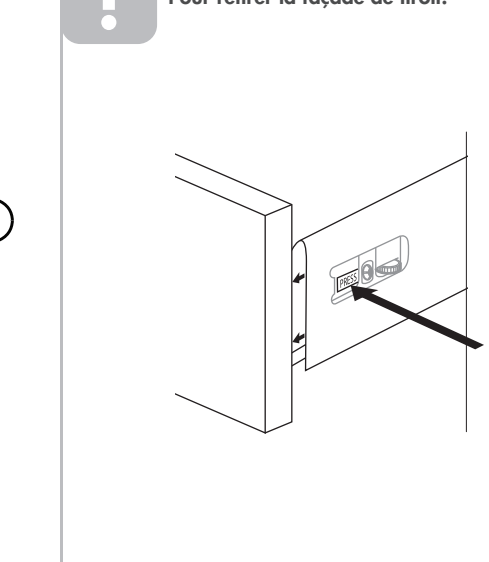
4 Slide rod end covers in place.
 Glisser les caches embout de tige en place.



5 Drawer front adjustments.
Ajustements de la façade de tiroir.

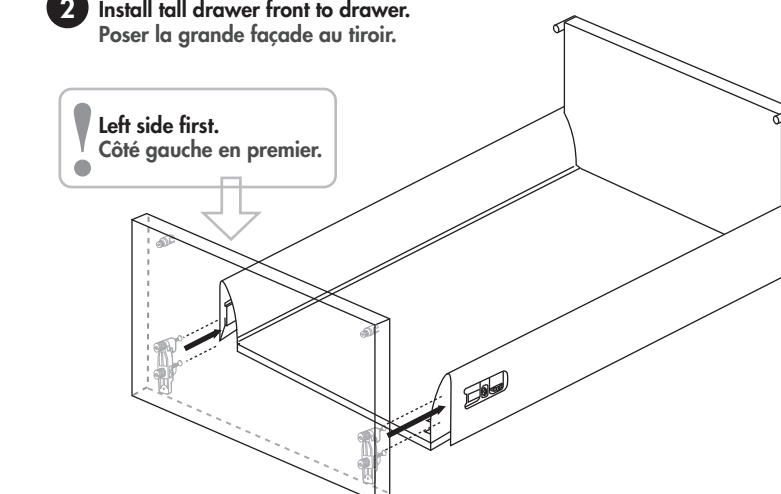


To remove drawer front.
 Pour retirer la façade de tiroir.

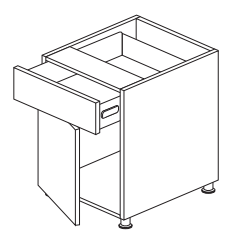


2 Install tall drawer front to drawer.
 Poser la grande façade au tiroir.

Left side first.
 Côté gauche en premier.

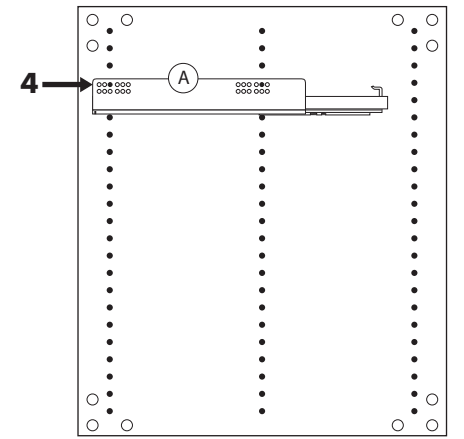


BD_

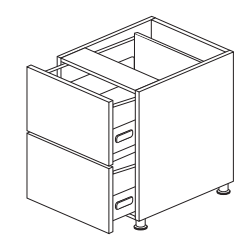


2x

4x

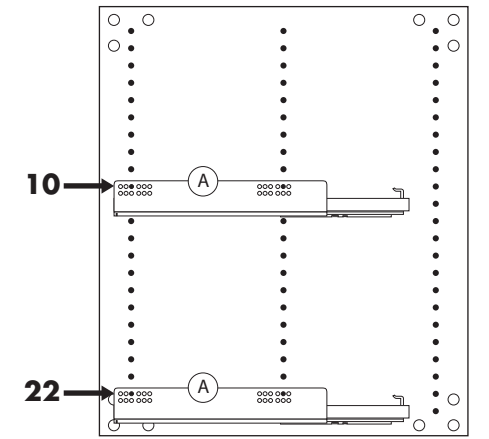


B2D_

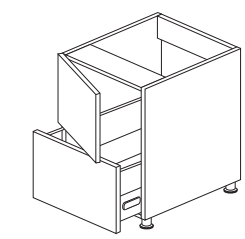


4x

8x

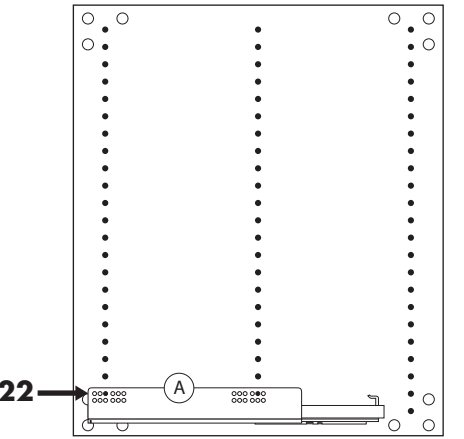


BD1D_ BM1D_

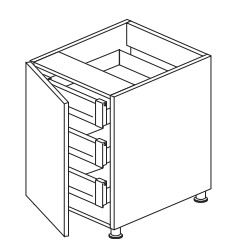


2x

4x

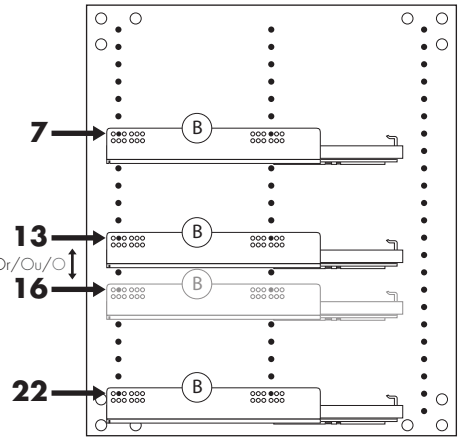


B_D3

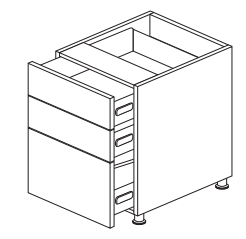


6x

12x

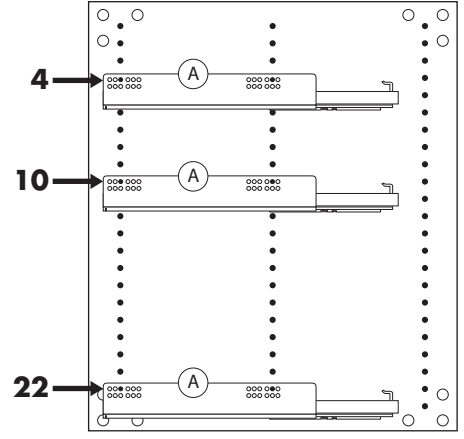


B3D_

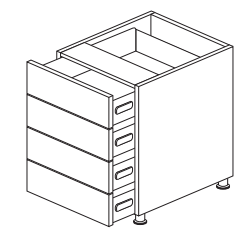


6x

12x

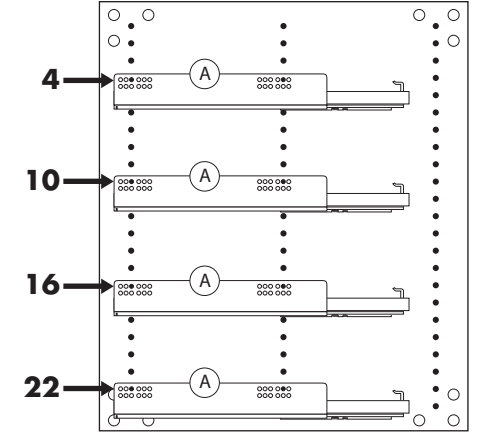


B4D_

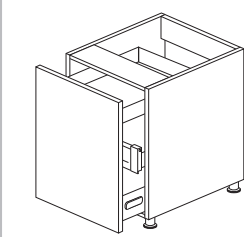


8x

16x



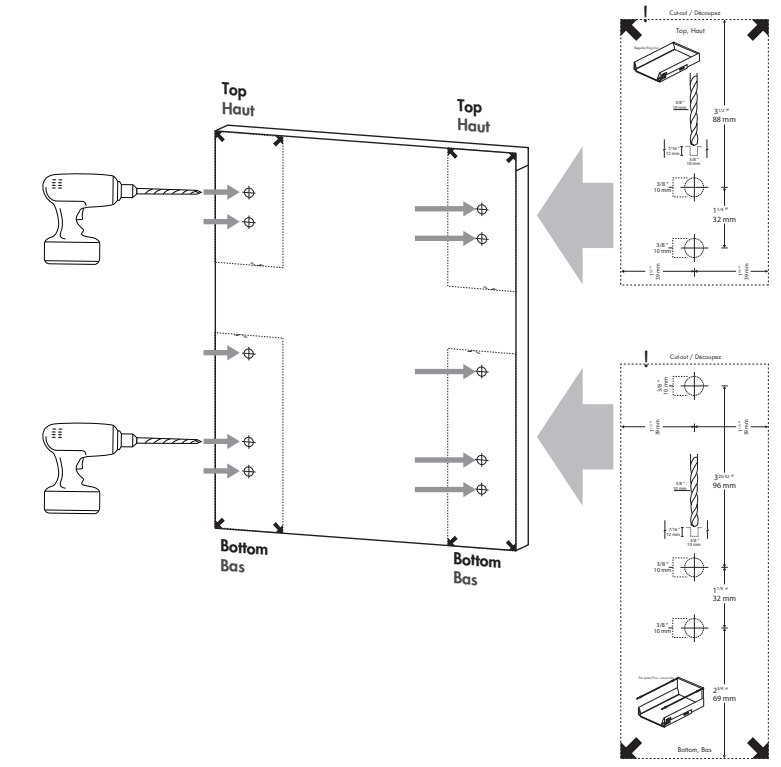
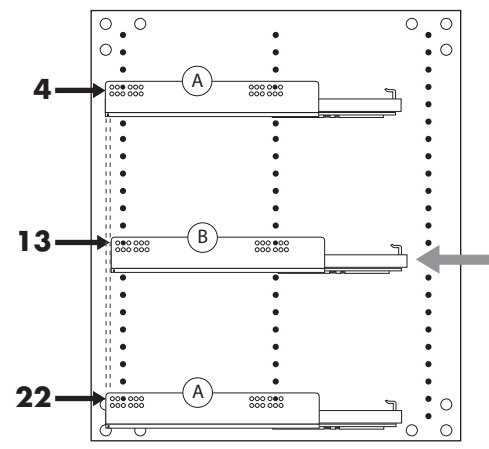
BPO_



4x

2x

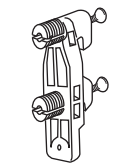
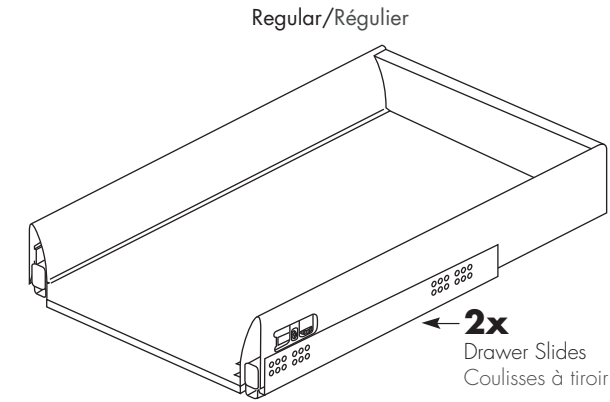
12x



fabritec

Base cabinet drawer Tiroir de caisson du bas

D

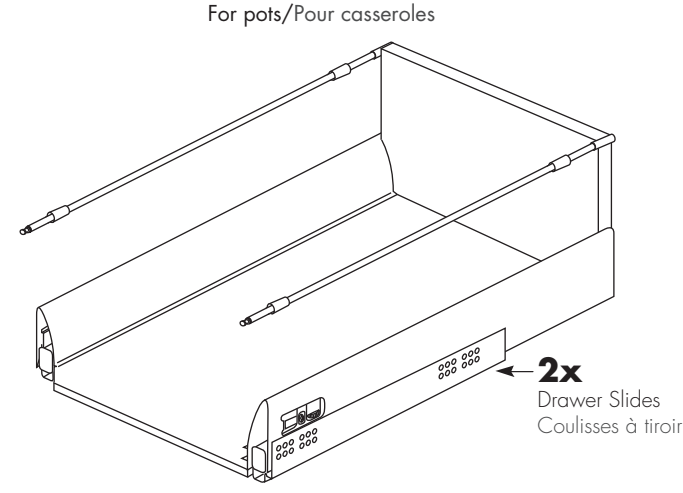


2x Drawer Front Clips
Attaches pour façades de tiroir

4x Drawer Slide Screws
Vis à coulisses de tiroir



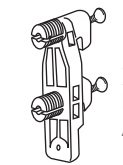
2x Decorative Plates
Plaquettes décoratives



2x Rods
Tiges

2x Rod clips
Fixations de tige

4x Drawer Slide Screws
Vis à coulisses de tiroir



2x Drawer Front Clips
Attaches pour façades de tiroir



2x Decorative Plates
Plaquettes décoratives

Required tools/Outils requis

If a door is used as the drawer front
Si une porte est utilisée comme façade

10mm 3/8" Wood/Bois

#2

? = 1-800-567-3227

Printed in Canada
Imprimé au Canada

