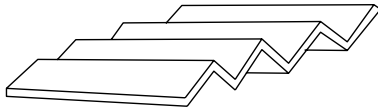


Installation Instructions

Inspect all parts and read all instructions prior to beginning assembly and installation.

Parts Included

A. Spice Drawer Insert



A

Tools Required

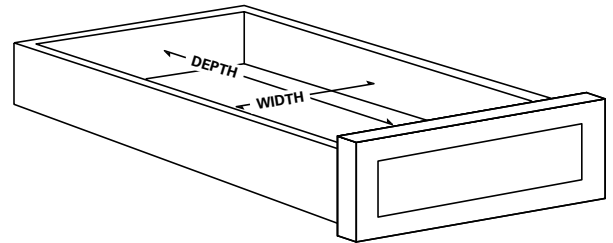
- Tape Measure
- Handsaw
- Sandpaper
- Pencil

Product Assemblies

SDG-1088

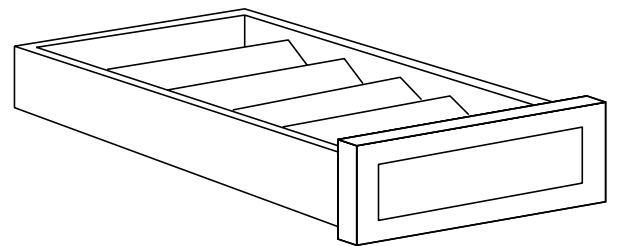
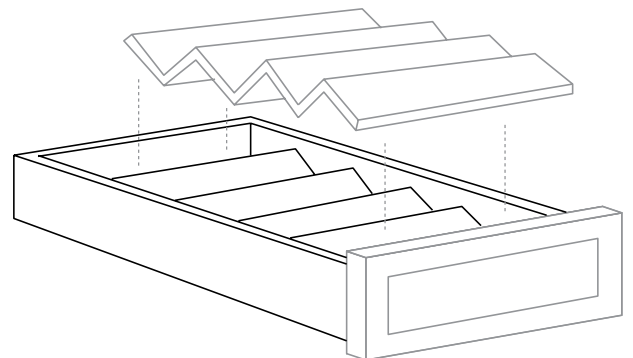
SDG-5800

Step 1 Measure inside dimensions of the drawer into which the insert will fit. Subtract 1/16" from the width and depth.



step 1

Step 2 Transfer the dimensions to the insert. Trim length and depth using a fine tooth handsaw and cutting at a low angle. Smooth any rough edges by using sandpaper along the edges. Place insert in drawer. Installation is now complete.



step 2



KNAPE & VOGT MANUFACTURING COMPANY

2700 Oak Industrial Drive NE • Grand Rapids, MI 49505

800.253.1561 • www.kv.com

RN216EFS_B_SpiceDrwrInsr_0213

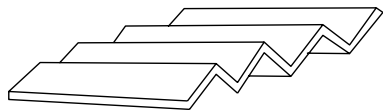
© 2013 Knappe & Vogt Manufacturing Company. All rights reserved.

Liste des pièces

A. Insert de tiroir à épices

Lista de partes

A. Organizador para gaveta de especias



A

Outils indispensables

- Mètre en ruban
- Scie égoïne
- Papier de verre
- Crayon

Herramientas necesarias

- Cinta métrica
- Sierra de mano
- Papel de lija
- Lápiz

Assemblages

Ensamblaje de productos

SDG-1088

SDG-5800

NOTICE DE MONTAGE

Insert de tiroir à épices

Inspectez toutes les pièces et lisez toutes les instructions avant de procéder à l'assemblage et à l'installation.

Étape 1

Mesurez les dimensions internes du tiroir dans lequel l'insert va être introduit. Soustrayez 1,6 mm (1/16 in.) en largeur et en profondeur.

Étape 2

Transférez les dimensions sur l'insert. Rognez la longueur et la profondeur à l'aide d'une scie égoïne à dents fines et découpez selon un angle faible. Polissez les aspérités au papier de verre le long des bords. Placez l'insert dans le tiroir. L'installation est terminée.

INSTRUCCIONES DE

INSTALACIÓN

Organizador para gaveta de especias

Inspeccione todas las piezas y lea todas las instrucciones antes de comenzar con el armado y la instalación.

Paso 1

Mida las dimensiones interiores de la gaveta a la cual se acomodará el organizador. Reste 0.16 cm. de la suma del ancho y de la profundidad.

Paso 2

Trasfiera las dimensiones al organizador. Corte los lados del largo y de la profundidad usando una sierra de mano fina. Debe cortarlo a un ángulo pequeño. Alise los bordes ásperos usando papel de lija por las orillas. Coloque el organizador en la gaveta. La instalación en este punto está completa.

