



4073739

Modern Canopy

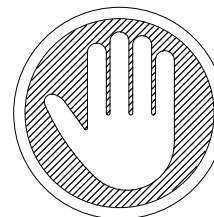
Full Metal Bed

Pink

Weight Limit: 450 Lb / 204 Kg



Thank you for purchasing from DHP!



DO NOT RETURN TO THE STORE !

If parts are missing or damaged, we will gladly ship your replacement parts free of charge.

Visit www.dhpfurniture.com/eng/support-home or call Toll-Free **1-800-267-1739**

Date of Purchase

Lot Number



THIS INSTRUCTION BOOKLET CONTAINS **IMPORTANT** SAFETY INFORMATION. PLEASE READ AND KEEP FOR FUTURE REFERENCE.

Warranty Information

DHP warrants this product to be free from defects in material and workmanship and agrees to remedy any such defect. This warranty covers one year from the date of original purchase. This is solely limited to the repair or replacement of defective parts and assembly labor is not included.

This warranty does not apply to any product which has been improperly assembled, subjected to misuse or abuse or which has been altered or repaired in any way. Liability for consequential damages is excluded to the extent exclusion is permitted by law. This warranty gives you specific legal rights and you may also have other rights which vary from state to state.

To obtain warranty service, purchaser must present original bill of sale. Components repaired or replaced are warranted through the remainder of the original warranty period only. The defective components will be repaired or replaced without charge, subject to the terms and conditions described above.

Visit www.dhpfurniture.com to view the limited warranty valid in the U.S. and Canada.

Contact Us!

For help with assembly, identifying parts, product information or to order parts, please contact us:

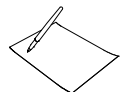


cs@dhpfurniture.com



1-800-267-1739

Monday - Friday, 9:00 am - 5:00 pm (Eastern Time)



DHP

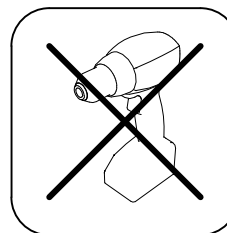
410E, First Street South, Wright City, MO 63390, USA
Attention: Consumer Service.

Read Before Beginning Assembly

- Call our toll free number if you need assistance.
- Work in a spacious area and near where the unit will be used, preferably on a carpet, or use a piece of the cardboard packaging to protect your floor and product.
- Recommended # of people needed for assembly: **2** (however it is always better to have an extra hand). Estimated assembly time is **1.5** hours.
- Make sure all parts are included. Most parts are labeled or stamped on the raw edge.
- Read each step carefully. It is very important that each step of the instructions is performed in the correct order. If these steps are not followed in sequence, assembly difficulties will occur.

Caution

- This product is designed for home use and not intended for commercial use.
- This product contains small components. Please ensure that they are kept away from small children.
- Do not use power tools to assemble your furniture. Power tools may strip or damage the parts.



Register your product and enter to win!

By registering your product with us, you will automatically be entered in our quarterly contest for a chance to win some amazing prizes.

Benefits:

Take a few minutes to register your product to improve your experience with DHP and receive the following:

- Exclusive information on new products
- Special offers and promotions
- Helpful tips on how to make the most of your product

Register your product to see what the prize for this quarter is!

How to register:

Scan me to take me there!



www.dhpfurniture.com/eng/register

Follow us:

For easy access to updates on trends, new products, contests and promotions from DHP, follow us on:



www.facebook.com/DorelHomeProducts



www.twitter.com/DHPfurniture



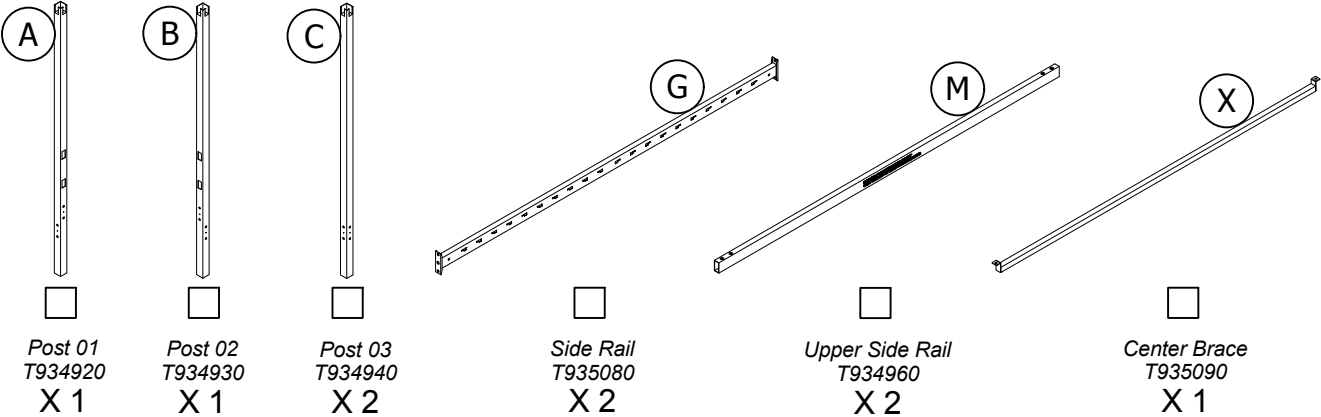
www.pinterest.com/dhpfurniture

Thank you for purchasing a DHP product. We hope it provides many years of service to you. 😊

Note: Product must be registered in the same quarter as the purchase. See www.dhpfurniture.com/eng/register for contest rules.

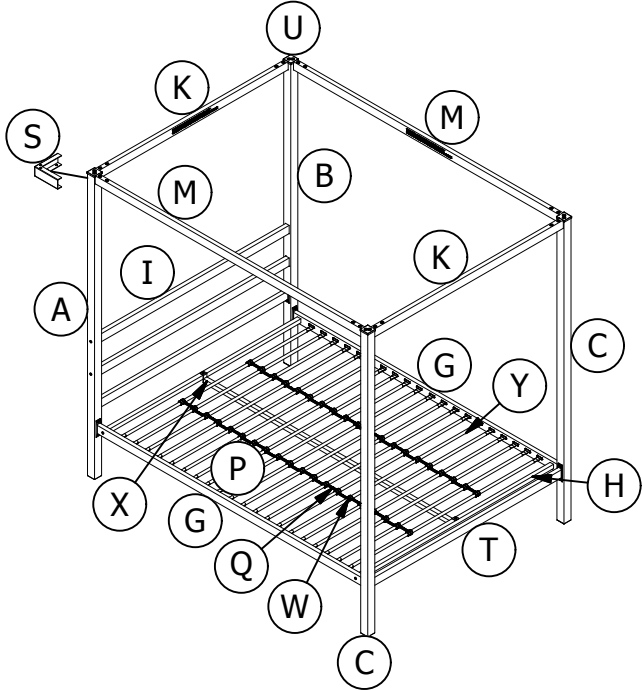
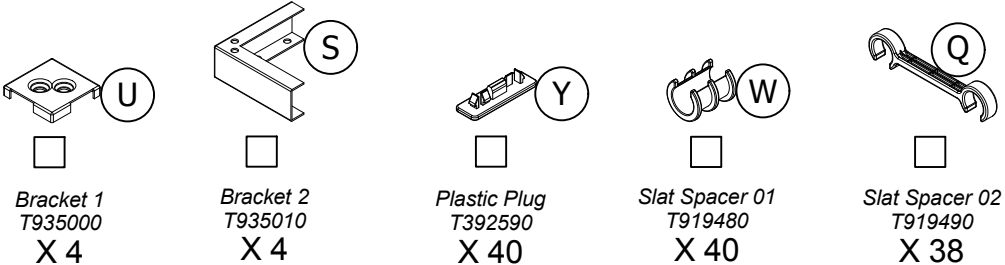
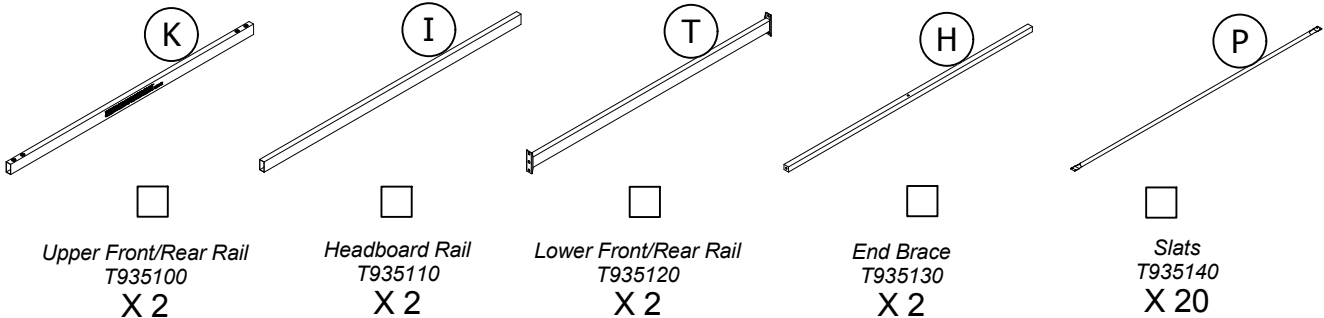
Parts

Replacement Parts, Visit www.dhpfurniture.com/eng/support-home



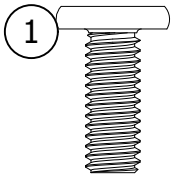
- All in 1 big box!
- There are inner box(es) that include components required to complete this assembly.

Before you throw the package, please use the Check Box to identify the parts and ensure that you have all the parts needed for the assembly.

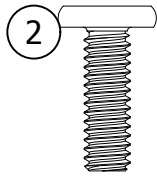


Hardware Pack

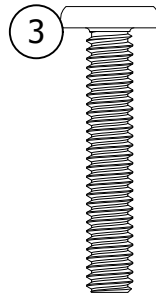
Hardware Pack #: T4073139-00



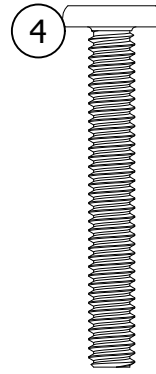
5/16" X 3/4"
X 16



1/4" X 3/4"
X 16



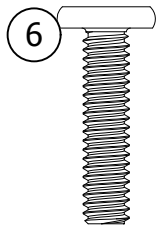
1/4" X 1 3/8"
X 2



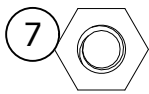
1/4" X 1 3/4"
X 4



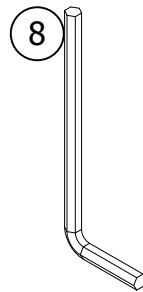
1/4" X 2 3/4"
X 8



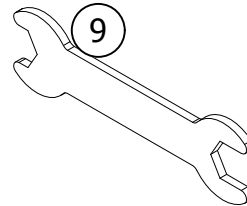
1/4" X 1"
X 4



1/4" Nut
X 2



4mm
X 1



Wrench
X 1

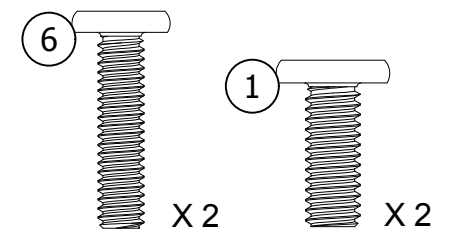
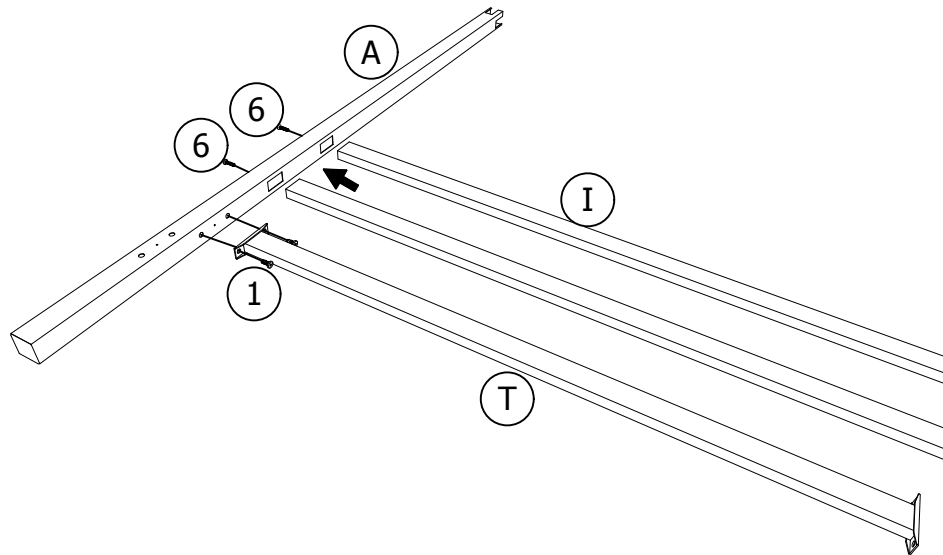


Hardware Note:

Please do not completely tighten all the hardware, until the entire assembly is complete, unless otherwise indicated in the step-by-step instructions.

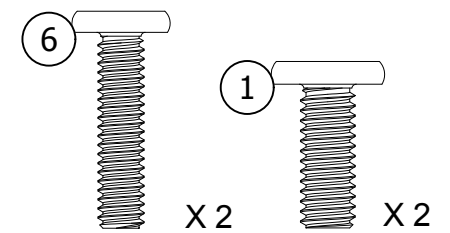
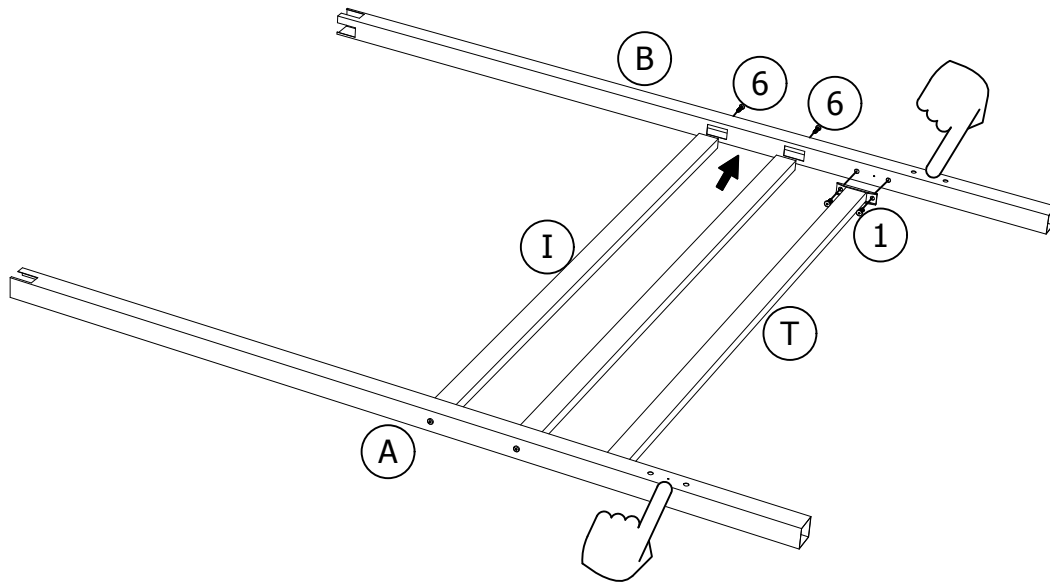
Step 1

Insert (I) X 2 into (A) with BOLTS 6.
Attach (T) to (A) with BOLT 1.



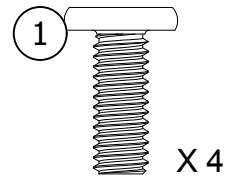
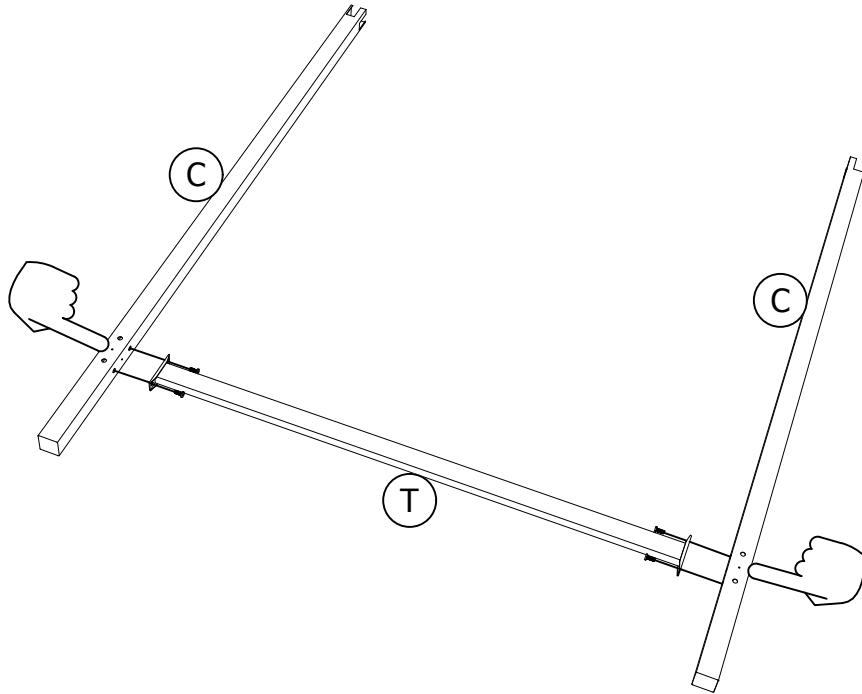
Step 2

Insert (B) onto (I) X 2 with BOLTS 6.
Attach (B) to (T) with BOLT 1.

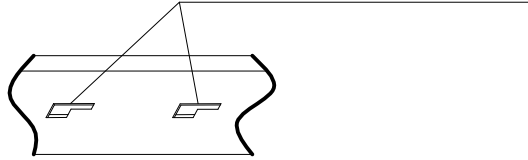


Step 3

Attach (T) to (C) X 2 with BOLT 1.

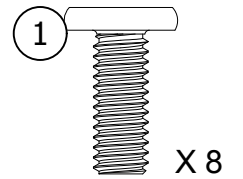
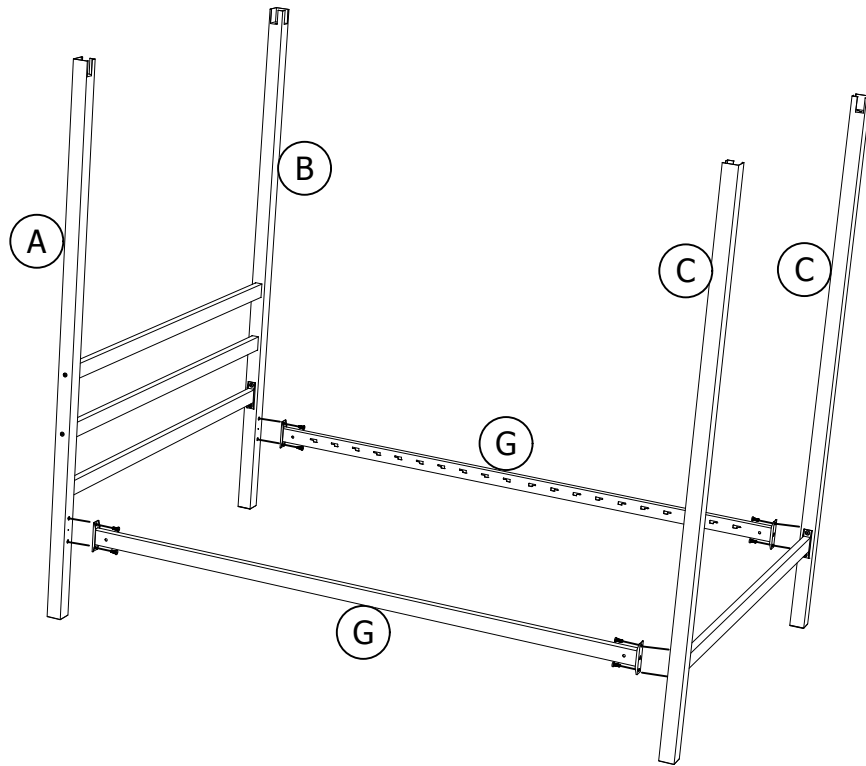


⚠ Wide side of the slot should be facing up !



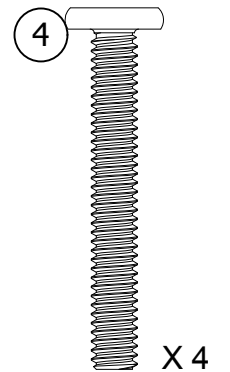
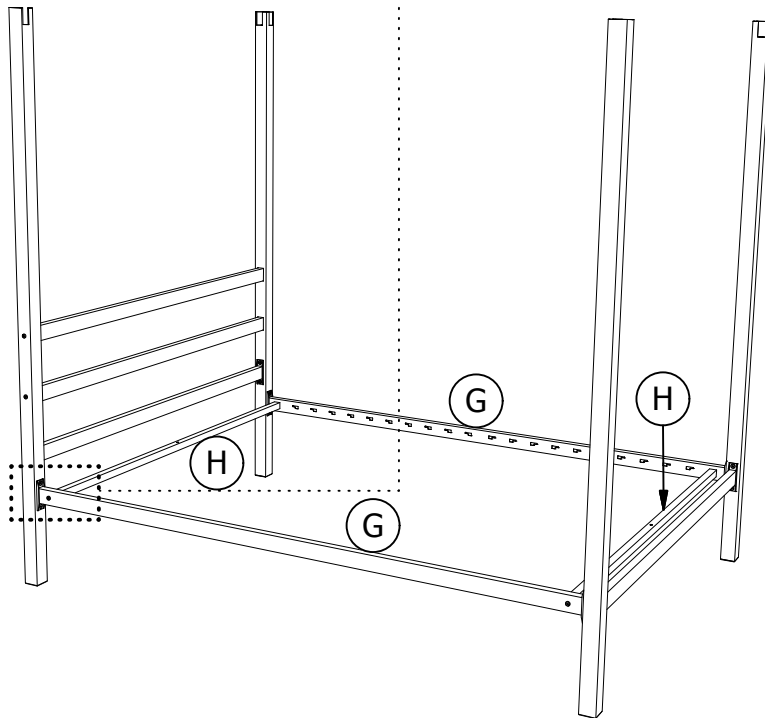
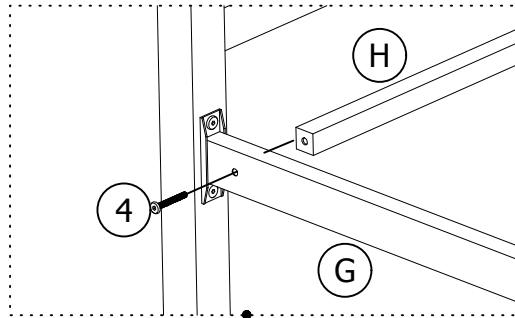
Step 4

Attach (G) X 2 to (A/C) & (B/C) with BOLT 1.



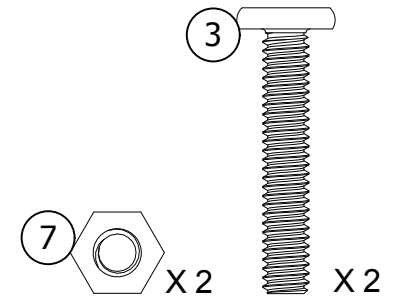
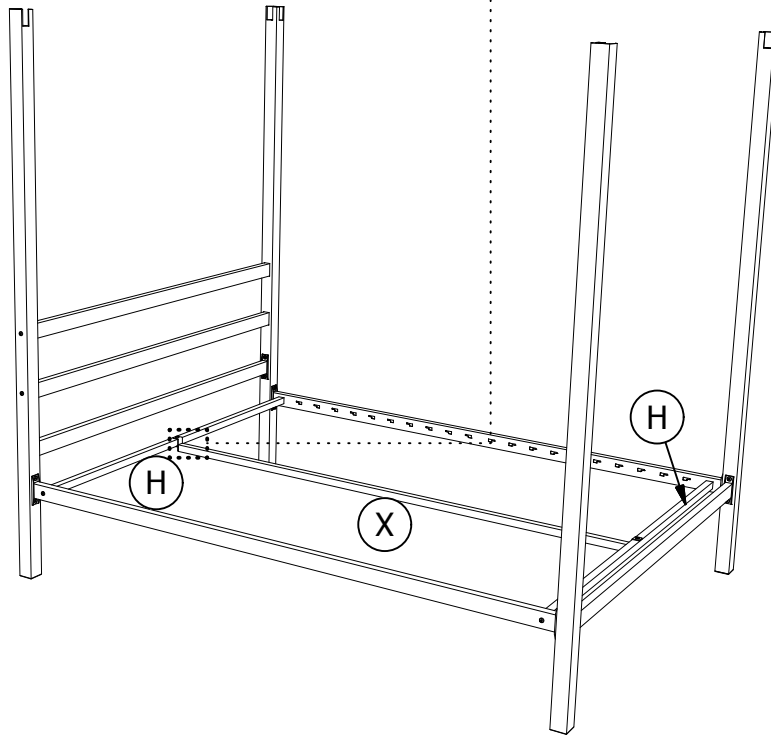
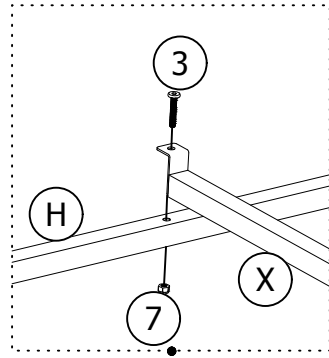
Step 5

Attach (H) X 2 to (G) with BOLT 4.



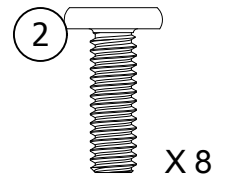
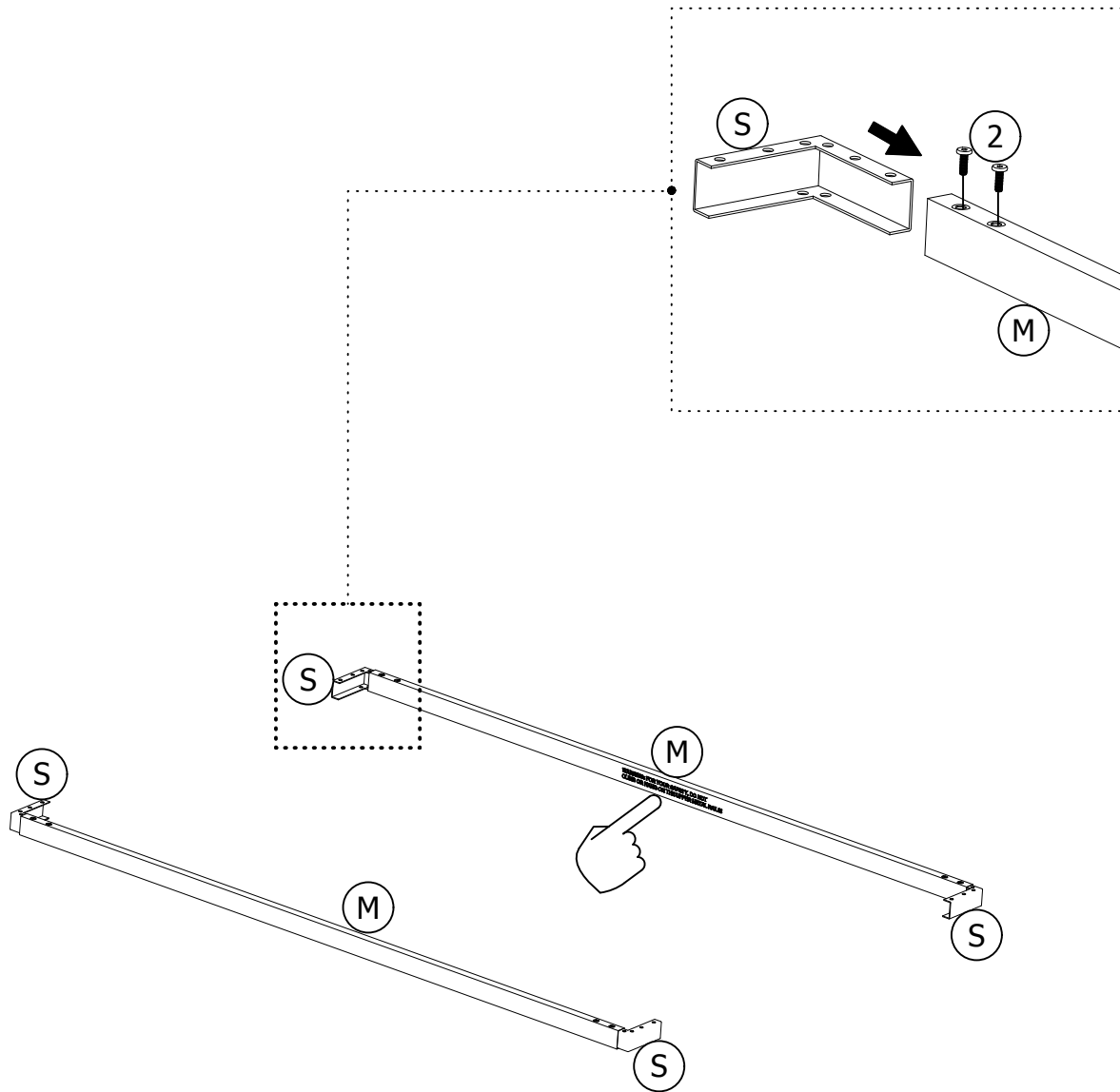
Step 6

Attach (X) to (H) with BOLT 3 and NUT 7.



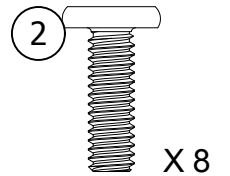
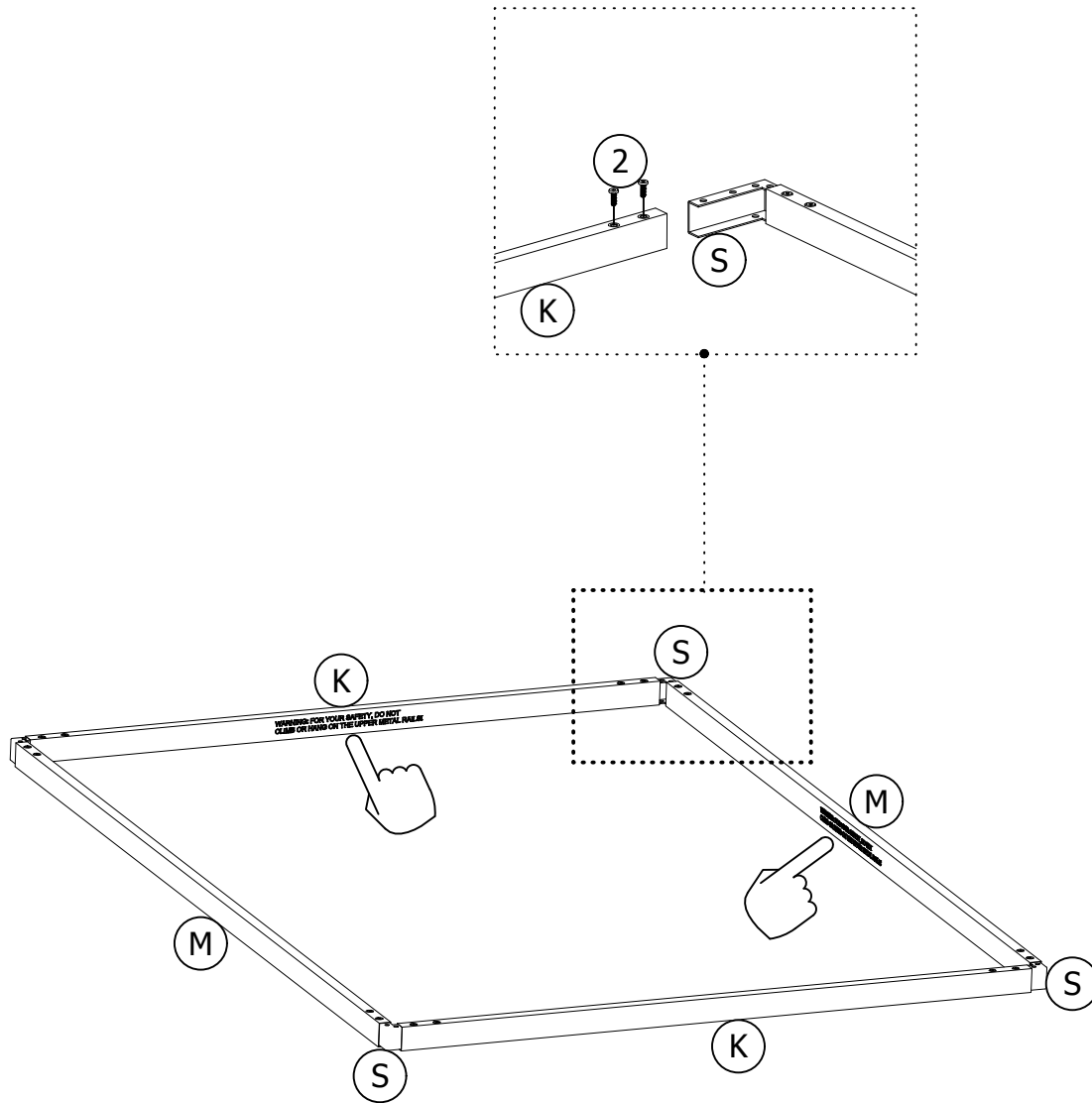
Step 7

Insert (S) X 4 into (M) X 2 with BOLTS 2.



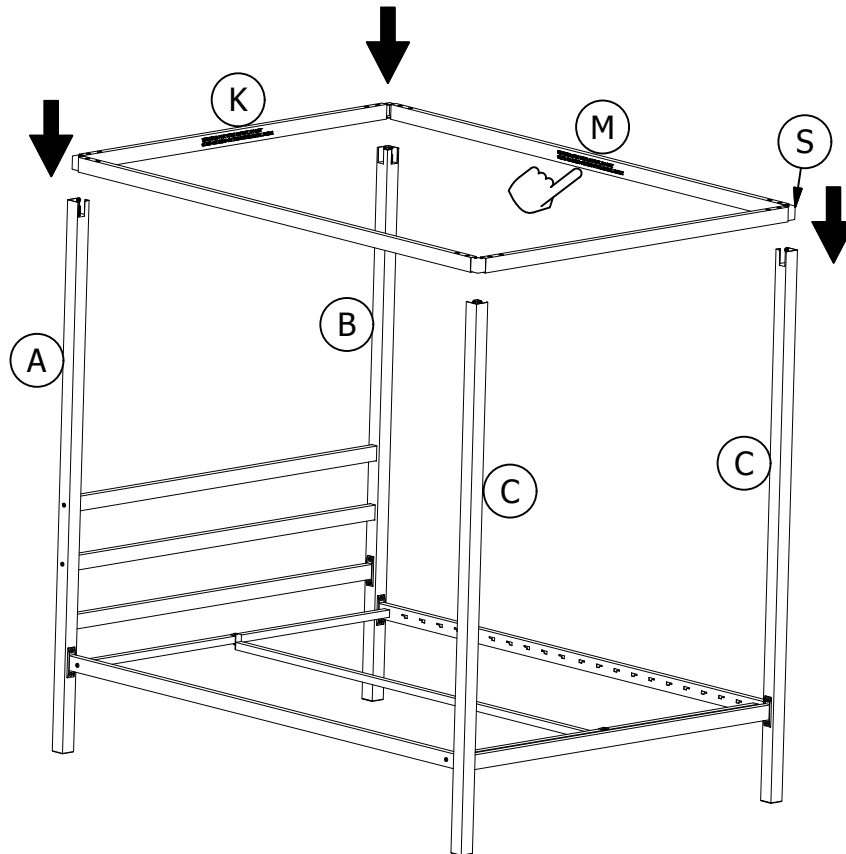
Step 8

Insert (K) X 2 into (S) with BOLTS 2.



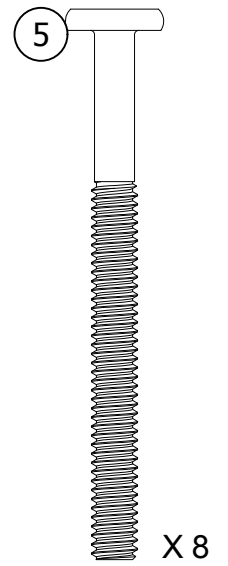
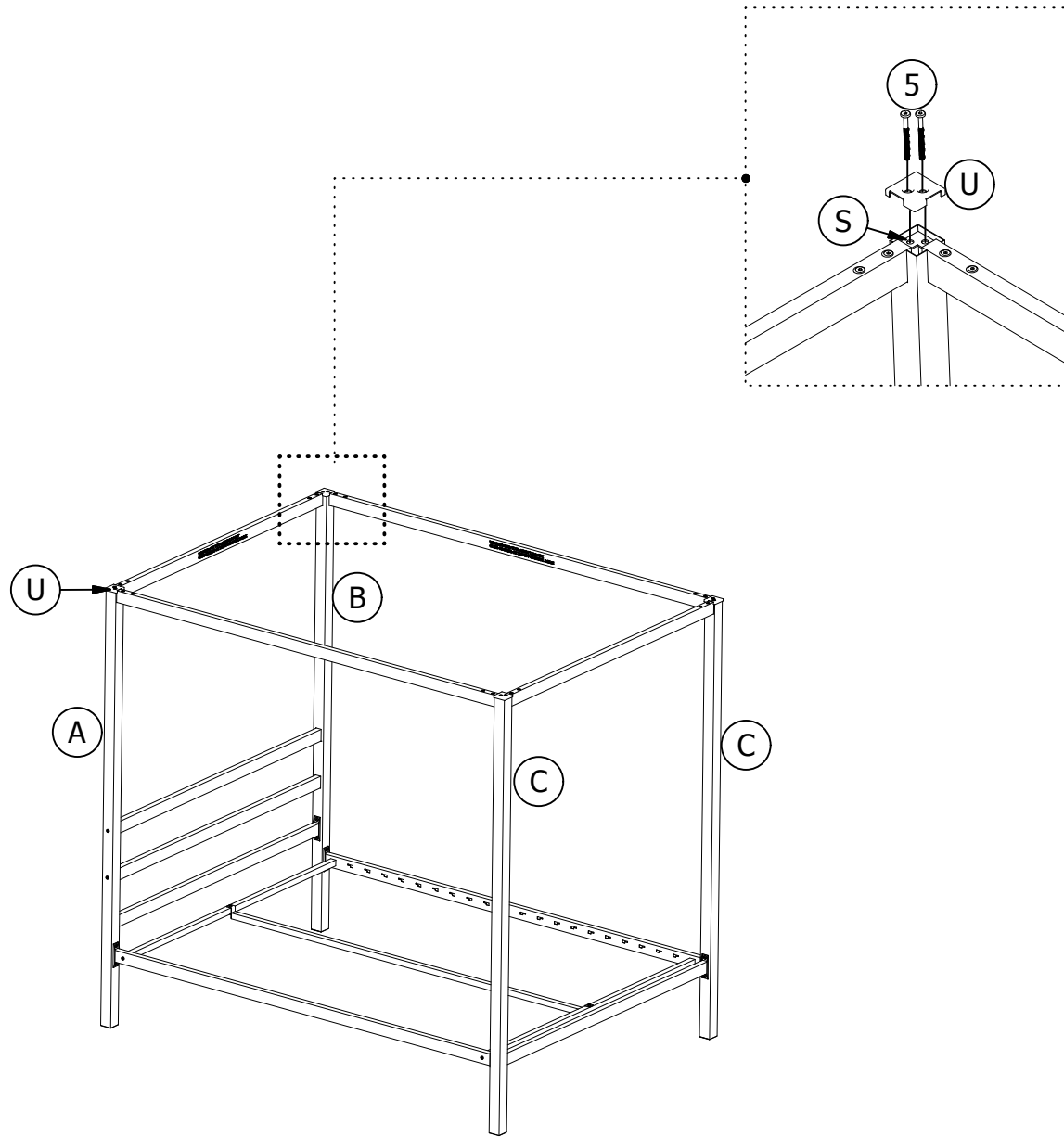
Step 9

Insert sub-assembly (M/K/S) from **STEP 8** into (A,B&C).



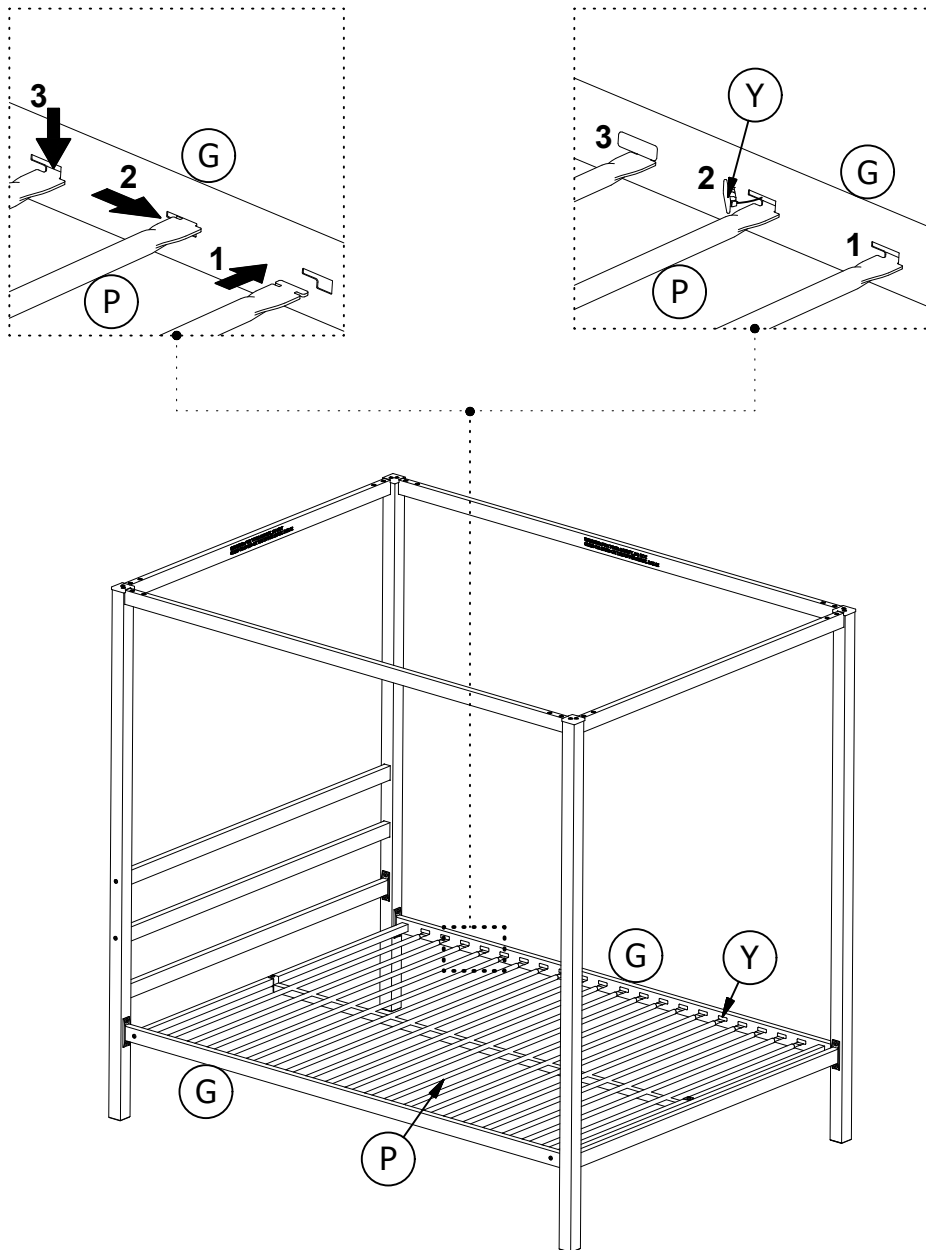
Step 10

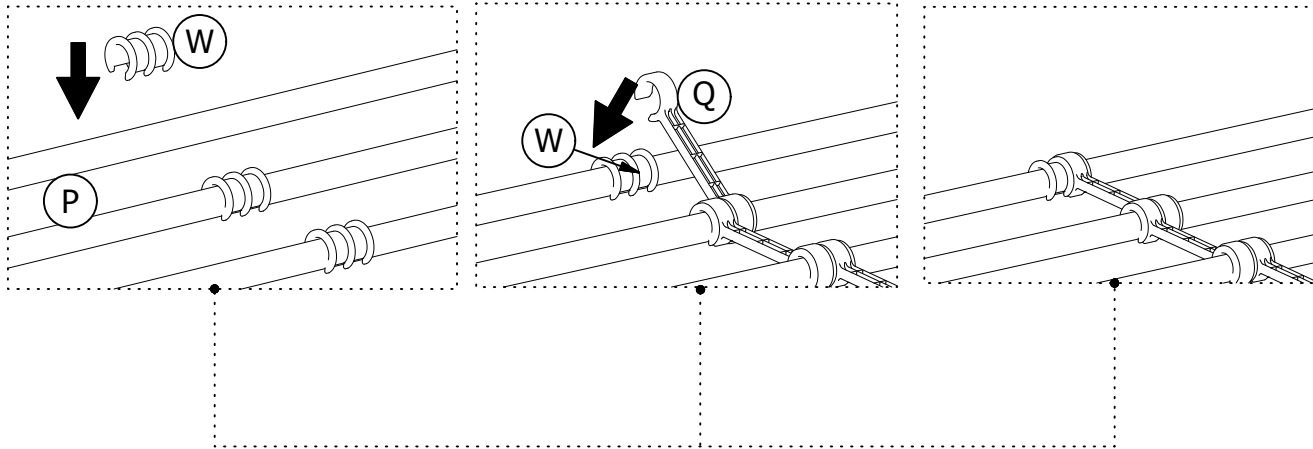
Attach (U) X 4 on top of Posts (A), (B) & (C) with BOLT 5.



Step 11

Insert (P) into (G) as illustrated, then lock (P) into place with (Y).






Step 12

12.1 Press (W) onto (P) as illustrated.
12.2 Attach (Q) to (W) alternating left and right.



 Weight Limit: 450 Lb / 204 Kg



Helpful Hints

- Move your new furniture carefully, with two people lifting and carrying the unit to its new location.
- Your DHP furniture can be disassembled and reassembled to move.
- Some parts have been pre-assembled for this item. They are illustrated on this page and available for replacement.

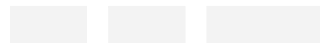
WARNINGS:

- For safety reasons and to prevent injuries:
- This bed is not intended for use by children under 4 years old.
 - Prohibit jumping and horseplay on this bed.
 - Only use a mattress which is 74"-75" long and 53" - 54" wide.

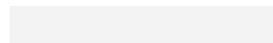
4073739 Modern Canopy

Full Metal Bed
Rosado

Fecha de compra



Número de lote



Gracias por su compra DHP!

Registra tu producto y participa para ganar!

Al registrar tu producto con nosotros participarás automáticamente en nuestro concurso trimestral con la oportunidad de ganar increíbles premios.

Beneficios:

Con tan sólo tomarte unos minutos para registrar tu producto y mejorar tu experiencia con DHP puedes obtener:

- Información exclusiva sobre nuevos productos
- Ofertas y promociones
- Consejos útiles sobre cómo utilizar al máximo tu producto

Registra tu producto y descubre cual es el premio para este trimestre!

Como registrarse:

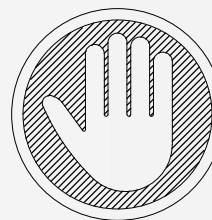
Escanea el Código QR o visítanos en www.dhpfurniture.com/eng/register

Síguenos en: www.facebook.com/DorelHomeProducts |

www.twitter.com/DHPfurniture | www.pinterest.com/dhpfurniture para tener acceso a información actualizada sobre tendencias, nuevos productos, concursos y promociones de DHP.

Gracias por comprar un producto DHP. Esperamos que este le proporcione muchos años de servicio.

Nota: El producto debe ser registrado en el mismo trimestre en el que se realiza la compra. Visite www.dhpfurniture.com/eng/register para más detalles acerca de este concurso.



NO LO REGRESE A LA TIENDA !

Si le faltan piezas o las que se incluyen están dañadas, con mucho gusto le enviaremos sus piezas de reemplazo sin cargo extra.

Visite www.dhpfurniture.com/spa/support-home o llame gratis al **1-800-267-1739**



ESTE INSTRUCTIVO CONTIENE INFORMACION **IMPORTANTE** DE SEGURIDAD. POR FAVOR LEA Y GUARDE PARA SU REFERENCIA FUTURA.

Garantía

DHP garantiza que este producto está libre de defectos de material y de fabricación, comprometiéndose a corregirlos en caso de ser hallados. Esta garantía es válida por un año a partir de la fecha de compra original. Esta se limita únicamente a la reparación o reemplazo de partes defectuosas (no incluye la mano de obra).

Esta garantía no aplica para productos que hayan sido ensamblados incorrectamente, sujetos a algún tipo de maltrato o abuso, alteración o reparación. Responsabilidad por daños consecuentes está excluida en la medida de exclusión permitida por la ley. Esta garantía le brinda derechos legales e igualmente es posible que usted tenga otros derechos, los cuales pueden variar de Estado a Estado.

Para obtener el servicio de garantía, debe presentar la factura original de su compra. Los componentes reparados o reemplazados están garantizados durante el periodo original de la garantía. Las partes defectuosas serán reparadas o reemplazadas sin cargo extra y sujetas a los términos y condiciones descritos anteriormente.

Visite www.dhpfurniture.com para ver la garantía limitada válida en E.U. y Canadá.

Contáctenos!

Para solicitar ayuda con el ensamblaje, identificación de partes, información del producto o simplemente ordenar otras partes, dirijase a:

- cs@dhpfurniture.com
- 1-800-267-1739 / Lunes - Viernes / 9:00 am - 5:00 pm (hora del este)
- DHP / 410E, First Street South, Wright City MO 63390, USA
Attention: Consumer Service.

B34407373900 - 10125-M

Lea antes de comenzar a ensamblar



- Llame a nuestro número gratuito si necesita asistencia.
- Trabaje en un área espaciosa y cerca de donde su producto será utilizado, preferiblemente sobre una alfombra o utilice el cartón del empaque para proteger su piso y su producto.
- El número de personas recomendadas para el montaje de este producto es: **2** (sin embargo es recomendable contar con ayuda adicional). Tiempo estimado de ensamble es **1.5** horas.
- Asegúrese de que todas las partes están incluidas. La mayoría de las partes están etiquetadas o selladas en los bordes.
- Lea cada paso cuidadosamente. Es muy importante que cada paso de las instrucciones sea realizado en el orden correcto. Si estos pasos no se siguen en secuencia, pueden ocurrir dificultades durante el ensamble.

Precauciones

- Este producto esta diseñado para uso domestico y no para uso comercial.
- **ADVERTENCIA PARA NIÑOS PEQUEÑOS** - Este producto contiene componentes pequeños. Por favor asegúrese de que las piezas esten fuera del alcance de los niños.
- No utilice herramientas eléctricas para ensamblar su mueble. Este tipo de herramientas pueden rasgar o dañar las partes.

Partes


Piezas de reemplazo, visite www.dhpfurniture.com/spa/support-home

-  **Todo se incluye en 1 caja grande!**
-  **Hay 1 caja(s) interna(s) que incluyen los componentes necesarios para completar este ensamblaje.**
- Antes de tirar este paquete, por favor utilice la Casilla de Verificación para identificar sus partes y garantizar de que cuenta con todas las piezas necesarias para el ensamblaje.**

- (A) Poste 1: T934920
- (B) Poste 2: T934930
- (C) Poste 3: T934940
- (G) Barandilla lateral: T935080
- (M) Barandilla Lateral Superiores: T934960
- (X) Armazón central: T935090
- (K) Barandal Delantero/Trasero Superiores: T935100
- (I) Barandilla De Cabecera: T935110
- (T) Barandal Delantero/Trasero Inferiores: T935120
- (H) Armazón de extremo: T935130
- (P) Tubo: T935140
- (U) Soporte 1: T935000
- (S) Soporte 2: T935010
- (Y) Cubiertas de plástico: T392590
- (W) Separador para tubo 1: T919480
- (Q) Separador para tubo 2: T919490

Paquete de componentes

Paquete de componentes #: T4073139-00

-  **Nota:** Por favor no apriete completamente las piezas hasta que el ensamblaje sea completado, a menos de que se indique específicamente en las instrucciones de paso a paso.

Instrucciones

Paso 1

Insertar (A) dentro de (C) con TORNILLOS 6.

Una la parte (T) con (A) con Tornillos 1.

Paso 2

Insertar (B) dentro de (I) X 2 con TORNILLOS 6.

Una la parte (B) con (T) con Tornillos 1.

Paso 3

Una la parte (T) con (C) X 2 con Tornillos 1.

Paso 4

Una la parte (G) X 2 con (A/C) & (B/C) con Tornillos 1.

Paso 5

Una la parte (H) X 2 con (G) con Tornillos 4.

Paso 6

Una la parte (X) con (H) con Tornillos 3 y Tuerca 7.

Paso 7

Insertar (S) X 4 dentro de (M) X 2 con TORNILLOS 2.

Paso 8

Insertar (K) X 2 dentro de (M) con TORNILLOS 2.

Paso 9

Insertar subconjunto (M/K/S) del **PASO 8** con (A,B&C).

Paso 10

Una la parte (U) X 4 con (A), (B) & (C) con Tornillos 5.

Paso 11

Inserte (P) dentro de (G), a continuación, bloquee (P) en su lugar con (Y) como se muestra.

Paso 12

12.1 Oprima (W) en (P).

12.2 Una (Q) con (W) alternando izquierda y derecha.



Límites de peso: 450 Lb / 204 Kg

Consejos útiles

- Mueva sus muebles nuevos con cuidado, con dos personas levantando y llevando el aparato a su nueva ubicación.
- Sus muebles DHP se pueden desmontar y volver a ensamblar en caso de mudanza.
- Algunas partes han sido pre-ensambladas en este producto. Se encuentran ilustradas en esta página y disponibles para reemplazo.



Precaución

Por razones de seguridad y para prevenir lesiones:

- Este producto no ha sido diseñado para ser utilizado por niños menores de 4 años.
- Prohibido saltar o jugar sobre la cama.
- Utilice únicamente un colchón que sea de 74"-75" de largo y 53" - 54" de ancho.

4073739 Modern Canopy

Full Metal Bed
Rose

Date d'achat

Numero de lot



Merci d'avoir acheté un produit de DHP !

Enregistrez votre produit et participez pour gagner!

En enregistrant votre produit chez nous, vous êtes automatiquement inscrit dans notre concours trimestriel avec la chance de gagner des prix incroyables.

Avantages:

Vous pouvez améliorer votre expérience avec DHP en prenant quelques minutes pour enregistrer votre produit et vous obtiendrez:

- Des informations exclusives sur les nouveaux produits
- Offres et promotions
- Des conseils utiles sur la façon d'utiliser le plus de votre produit

Enregistrez votre produit pour savoir le prix du trimestre!

Comment s'inscrire:

Scannez le code QR ou visitez-nous au www.dhpfurniture.com/eng/registrer

Suivez-nous sur:

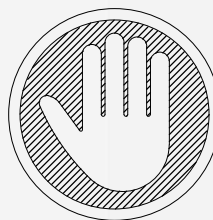
www.facebook.com/DorelHomeProducts www.twitter.com/DHPfurniture

www.pinterest.com/dhpfurniture

pour faciliter l'accès à l'information à jour sur les tendances, les nouveaux produits, les concours et les promotions de DHP.

Merci d'avoir acheté un produit de DHP. Nous espérons qu'il vous donnera de nombreuses années de service.

Remarque: Le produit doit être enregistré dans le même trimestre où l'achat est effectué. Visitez www.dhpfurniture.com/eng/registrer pour plus de détails sur ce concours.



NE RETOURNEZ PAS AU MAGASIN !

Si une pièce est manquante ou endommagée, nous vous expédierons avec plaisir vos pièces de remplacement gratuitement.

Visitez www.dhpfurniture.com/fre/supprot-home ou appelez au **1-800-267-1739**



CE FEUILLET CONTIENT DES INFORMATIONS DE SÉCURITÉ **IMPORTANTES**. S'IL VOUS PLAÎT LIRE ET CONSERVER POUR RÉFÉRENCE ULTÉRIEURE.

Garantie

DHP garantit que ce produit est exempt de tout vice de matériaux et de fabrication et s'engage à remédier à un tel défaut. Cette garantie couvre un an à compter de la date d'achat originale. Cela se limite uniquement à la réparation ou au remplacement des pièces défectueuses. Aucun travail de montage n'est inclus.

Cette garantie ne s'applique pas aux produits qui ont été mal assemblés, soumis à des abus ou qui ont été modifiés ou réparés de n'importe quelle sorte. Cette garantie vous confère des droits spécifiques légaux et vous avez peut-être d'autres droits qui varient d'un Etat à l'autre.

Pour obtenir le service sous garantie, l'acheteur doit présenter la facture originale. Les composants réparés ou remplacés sont garantis jusqu'à la fin de la période de garantie initiale uniquement. Les composants défectueux seront réparés ou remplacés sans frais, sous réserve des conditions décrites ci-dessus.

Visitez www.dhpfurniture.com pour voir la garantie limitée, valide aux États-Unis et au Canada.

Contact

Besoin d'aide pour assembler, identifier des pièces, s'informer sur le produit, ou pour commander des pièces, contactez-nous :

- cs@dhpfurniture.com
 - 1-800-267-1739 / Lundi - Vendredi / 9:00 am - 5:00 pm (Heure de l'Est)
 - DHP / 410E, First Street South, Wright City MO 63390, USA
- Attention: Consumer Service.

B34407373900 - 10125-M

Avant de commencer l'assemblage




- Si vous avez besoin d'aide, appelez notre service à la clientèle sans frais.
- Travailler dans un endroit spacieux et près du lieu où l'unité sera utilisée, préférablement sur un tapis, ou sur un morceau de l'emballage pour protéger le plancher et le produit.
- Nombre de personnes recommandé pour l'assemblage: **2** (cependant il vaut mieux toujours d'avoir une main supplémentaire). Le temps d'assemblage estimé est de **1.5** heures.
- Assurez-vous que toutes les pièces sont incluses. La plupart des pièces sont étiquetées ou estampées sur le côté non fini.
- Lire attentivement chaque étape avant de débiter. Il est très important que chaque étape de montage soit exécutée dans le bon ordre pour éviter des difficultés lors de l'assemblage.

Précaution

- Ce produit est conçu pour un usage domestique et n'est pas destiné à des fins commerciales.
- **AVERTISSEMENT POUR LES JEUNES ENFANTS:** Ce produit contient des petits composants. S'il vous plaît assurez-vous qu'ils sont gardés loin des petits enfants.
- Ne pas utiliser d'outils électriques pour assembler votre mobilier. Les outils électriques risquent d'endommager les pièces.

Pièces


Pièces de rechange, visitez www.dhpfurniture/fre/support-home

-  *Tout dans 1 grosse boîte!*
-  *Il y a des boîtes intérieures qui contiennent les composants pour compléter l'assemblage.*
-  *Avant de jeter l'emballage, s'il vous plaît utiliser les cases à cocher pour identifier les pièces et assurez-vous que vous avez toutes les pièces nécessaires pour l'assemblage.*

- (A) Poteau 1: T934920
- (B) Poteau 2: T934930
- (C) Poteau 3: T934940
- (G) Rail latéral: T935080
- (M) Rail latéral supérieures: T934960
- (X) Entretoise centrale: T935090
- (K) Entretoise Avant/Arrière supérieures: T935100
- (I) Rail pour tête de lit: T935110
- (T) Entretoise Avant/Arrière inférieures: T935120
- (H) Entretoise de fin: T935130
- (P) Lamelle: T935140
- (U) Support 1: T935000
- (S) Support 2: T935010
- (Y) Bouchon de plastique: T392590
- (W) Entretoise latte 1: T919480
- (Q) Entretoise latte 2: T919490

Quincaillerie

Emballage coque #: **T4073139-00**

-  **Remarque:** Ne serrez pas complètement les boulons jusqu'à ce que l'ensemble est achevé, sauf indication contraire dans les instructions étape par étape .

Instructions

Étape 1

Insérer (A) à (C) avec BOULON 6.

Attacher (T) à (A) avec Boulon 1.

Étape 2

Insérer (B) à (I) X 2 avec BOULON 6.

Attacher (B) à (T) avec Boulon 1.

Étape 3

Attacher (T) à (C) X 2 avec Boulon 1.

Étape 4

Attacher (G) X 2 à (A/C) & (B/C) avec Boulon 1.

Étape 5

Attacher (H) à (G) avec Boulon 4.

Étape 6

Attacher (X) 2 à (H) X 2 avec Boulon 3 et Écrou 7.

Étape 7

Insérer (S) X 4 à (M) X 2 avec BOULON 2.

Étape 8

Insérer (K) X 2 à (M) avec BOULON 2.

Étape 9

Insérer sous-ensemble (M/K/S) de **ÉTAPE 8** à (A,C&D).

Étape 10

Attacher (U) X 4 à (A), (B) & (C) avec Boulon 5.

Étape 11

Insérer (P) en (G), puis verrouiller (P) en place avec (Y), telqu'illustré.

Étape 12

12.1 Appuyez (W) dans (P).

12.2 Attacher (Q) à (W), en alternant de gauche à droite.



Limite de Poids: 450 Lb / 204 Kg

Conseils utiles

- Déplacez votre nouveau mobilier avec soin, nous recommandons deux personnes pour soulever et transporter le mobilier vers son nouvel emplacement.
- Votre mobilier DHP peut être démonté et reassemblé pour faciliter les déménagements.
- Certaines pièces ont été pré-assemblées pour ce produit. Ils sont illustrés sur cette page et disponibles pour le remplacement.



Avertissement

Pour des raisons de sécurité et pour prévenir les blessures:

- Ce lit n'est pas conçu pour être utilisé par des enfants de moins de 4 ans.
- Interdire le saut et le chahut sur le lit.
- Utilisez uniquement un matelas de 74"-75" de long par 53" - 54" de large.