



## Product Codes

**Granger Garden:** 201567

**Thornton Garden:** 201566

**Waverly Garden:** 201569

**Woodburn Garden:** 201568

## Planning

- Prior to construction, check with your local regulatory agency for special code requirements in your area.
- Contact your utility supplier to locate and mark underground lines.
- Gates are ready-to-finish. We recommend painting, staining or sealing prior to installation.
- Careful planning and measuring of your fence project is essential, as moving posts after the concrete sets is extremely difficult.
- Some hardware, such as decorative hinges, may not be compatible with this product. Please consult the hardware manufacturer if uncertain.

## Setting Post

- Before setting the gate posts, ensure that the opening will be wide enough to fit the gate and the width of the gate hardware you use. The actual gate width is 42". Hardware width will vary.
- Dig the holes for the gate posts 18" to 24" in diameter and 36" to 42" deep (depending on local ordinance or expected frost depth in winter). See fig. 1.

**DOUBLE-CHECK ALL MEASUREMENTS!**

## Setting and Installing Gate

- Measure to be sure you can install the gate and the post with approximately a 2" gap between the ground and the bottom of the gate panel.
- Hang the pre-assembled panel between the posts (fig. 2). Secure in place with shims under the gate, or clamp the gate to the post. Make sure the gate is level and square.
- Remove clamps and shims.

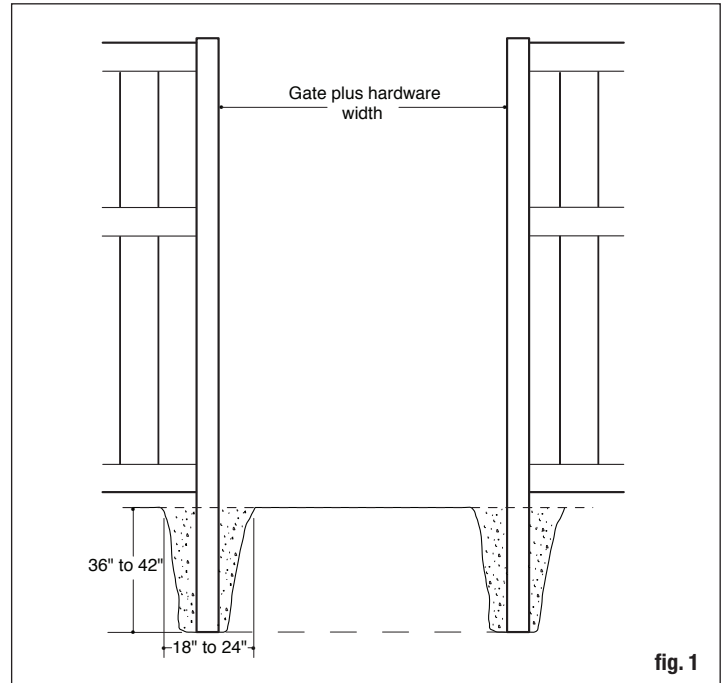


fig. 1

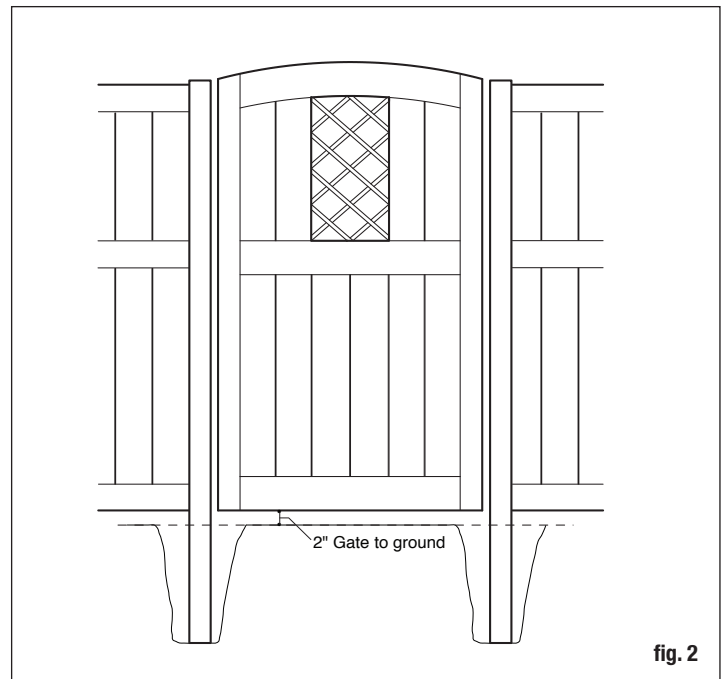


fig. 2

THE DIAGRAMS AND INSTRUCTIONS IN THIS BROCHURE ARE FOR ILLUSTRATION PURPOSES ONLY AND ARE NOT MEANT TO REPLACE A LICENSED PROFESSIONAL. ANY CONSTRUCTION OR USE OF THE PRODUCT MUST BE IN ACCORDANCE WITH ALL LOCAL ZONING AND/OR BUILDING CODES. THE CONSUMER ASSUMES ALL RISKS AND LIABILITY ASSOCIATED WITH THE CONSTRUCTION OR USE OF THIS PRODUCT. THE CONSUMER OR CONTRACTOR SHOULD TAKE ALL NECESSARY STEPS TO ENSURE THE SAFETY OF EVERYONE INVOLVED IN THE PROJECT, INCLUDING, BUT NOT LIMITED TO, WEARING THE APPROPRIATE SAFETY EQUIPMENT. EXCEPT AS CONTAINED IN THE WRITTEN LIMITED WARRANTY, THE WARRANTOR DOES NOT PROVIDE ANY OTHER WARRANTY, EITHER EXPRESS OR IMPLIED, AND SHALL NOT BE LIABLE FOR ANY DAMAGES, INCLUDING CONSEQUENTIAL DAMAGES.



## Códigos de producto

Jardín Granger: 201567

Jardín Waverly: 201569

Jardín Woodburn: 201568

Jardín Thornton: 201566

## Planificación

- Antes de la construcción, consulte a su organismo regulador local sobre los requisitos especiales de los códigos en su área.
- Póngase en contacto con su proveedor de servicios básicos para localizar y marcar las líneas subterráneas.
- Las puertas están listas para recibir acabados. Recomendamos pintar, barnizar o sellar antes de la instalación.
- La cuidadosa planificación y medición de su proyecto de cercas es esencial, ya que mover los postes después de que el concreto se asienta es extremadamente difícil.
- Algunos herrajes, como bisagras decorativas, podrían no ser compatibles con este producto. Por favor consulte al fabricante de los herrajes si no está seguro.

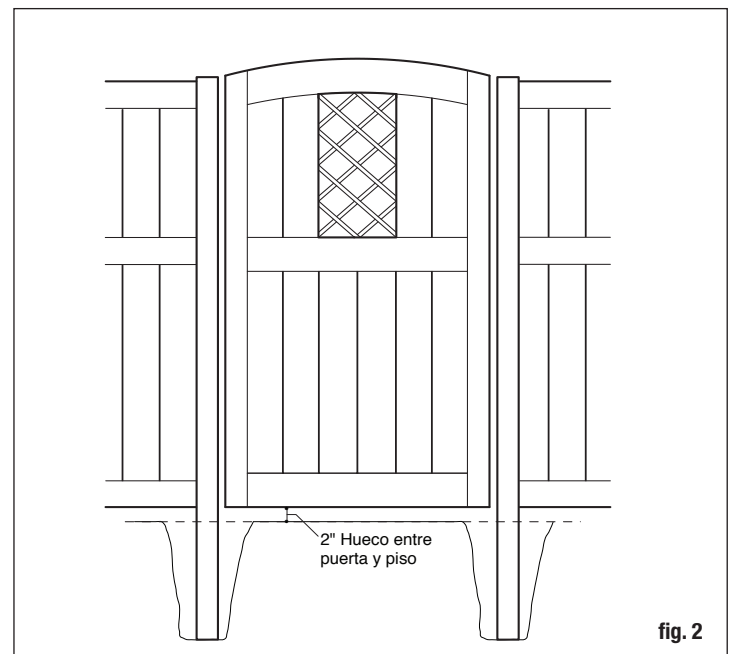
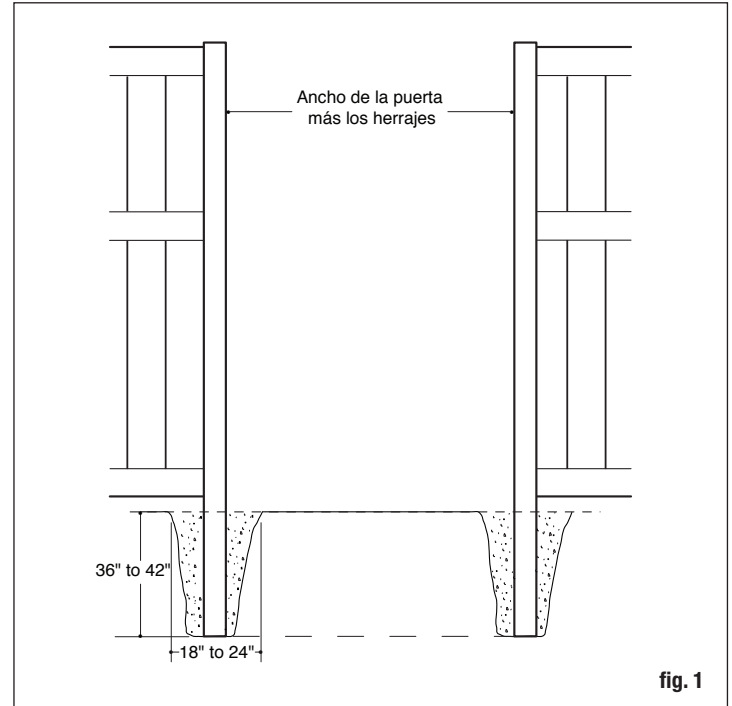
## Colocación de postes

- Antes de colocar los postes de la puerta, asegúrese de que la apertura será suficientemente ancha para que quepan la puerta y el ancho de los herrajes que usará para la puerta. El ancho real de la puerta es 42". El ancho de los herrajes es variable.
- Cave los hoyos para los postes de puerta con un diámetro de entre 18" y 24" y con una profundidad de entre 36" y 42" (dependiendo de la ordenanza local o la profundidad de la helada esperada en invierno). Vea la figura 1.

**¡VERIFIQUE DOS VECES TODAS LAS MEDIDAS!**

## Colocación e instalación de la puerta

- Mida para asegurarse de que puede instalar la puerta y el poste con una brecha de aproximadamente 2" entre el suelo y la parte inferior del panel de la puerta.
- Cuelgue el panel prefabricado entre los postes (fig. 2). Asegure en su lugar con cuñas debajo de la puerta o sujete la puerta al poste con abrazaderas. Asegúrese de que la puerta esté nivelada y cuadrada. Retire las abrazaderas y las cuñas.



LOS DIAGRAMAS E INSTRUCCIONES DE ESTE FOLLETO SON PARA FINES ILUSTRATIVOS SOLAMENTE Y NO ESTÁN DESTINADOS A REEMPLAZAR A UN PROFESIONAL MATRICULADO. CUALQUIER CONSTRUCCIÓN O USO DEL PRODUCTO DEBEN ESTAR DE ACUERDO CON TODOS LOS CÓDIGOS LOCALES DE CONSTRUCCIÓN O DE ZONIFICACIÓN. EL USUARIO ASUME TODOS LOS RIESGOS Y RESPONSABILIDADES ASOCIADOS CON LA CONSTRUCCIÓN O EL USO DE ESTE PRODUCTO. EL USUARIO O CONTRATISTA DEBEN TOMAR TODAS LAS MEDIDAS NECESARIAS PARA GARANTIZAR LA SEGURIDAD DE TODAS LAS PERSONAS INVOLUCRADAS EN EL PROYECTO, INCLUIDO, ENTRE OTROS, EL USO DEL EQUIPO DE SEGURIDAD APROPIADO. A EXCEPCIÓN DE LO CONTENIDO EN LA GARANTÍA LIMITADA POR ESCRITO, EL GARANTE NO PROPORCIONA NINGUNA OTRA GARANTÍA, YA SEA EXPRESA O TÁCITA, Y NO SERÁ RESPONSABLE DE NINGÚN DAÑO, INCLUIDOS DAÑOS CONSECUENTES.